

# HWS1800T

## TEST DATA

### IEC61000 SERIES

### テストデータ

### IEC61000シリーズ

DWG No. DA033-58-01		
APPD	CHK	DWG
<i>K. Nakata</i>	<i>K. Asano</i>	<i>M. Hatake</i>
18. May. 2007	18. May. 2007	16. May 2007

## INDEX

	PAGE
1. 静電気放電イミュニティ試験 .....	R-1
Electrostatic Discharge Immunity Test (IEC61000-4-2)	
2. 放射線無線周波数電磁界イミュニティ試験 .....	R-2
Radiated Radio-Frequency Electromagnetic Field Immunity Test (IEC61000-4-3)	
3. 電氣的ファーストランジェント／バースト・イミュニティ試験 .....	R-3
Electrical Fast Transient / Burst Immunity Test (IEC61000-4-4)	
4. サージイミュニティ試験 .....	R-4
Surge Immunity Test (IEC61000-4-5)	
5. 伝導性無線周波数電磁界イミュニティ試験 .....	R-5
Conducted Disturbances Induced by Radio-Frequency Field Immunity Test (IEC61000-4-6)	
6. 電力周波数磁界イミュニティ試験 .....	R-6
Power Frequency Magnetic Field Immunity Test (IEC61000-4-8)	
7. 電圧ディップ、瞬停イミュニティ試験.....	R-7
Voltage Dips, Short Interruptions Immunity Test (IEC61000-4-11)	

※ 試験結果は、代表データであります。全ての製品はほぼ同等な特性を示します。  
従いまして、以下の結果は実力値とお考え願います。

Test results are typical data. Nevertheless the following results are considered to  
be actual capability data because all units have nearly the same characteristics.

## 1. 静電気放電イミュニティ試験

## Electrostatic Discharge Immunity Test (IEC61000-4-2)

MODEL : HWS1800T

## (1) 使用計測器 Equipment Used

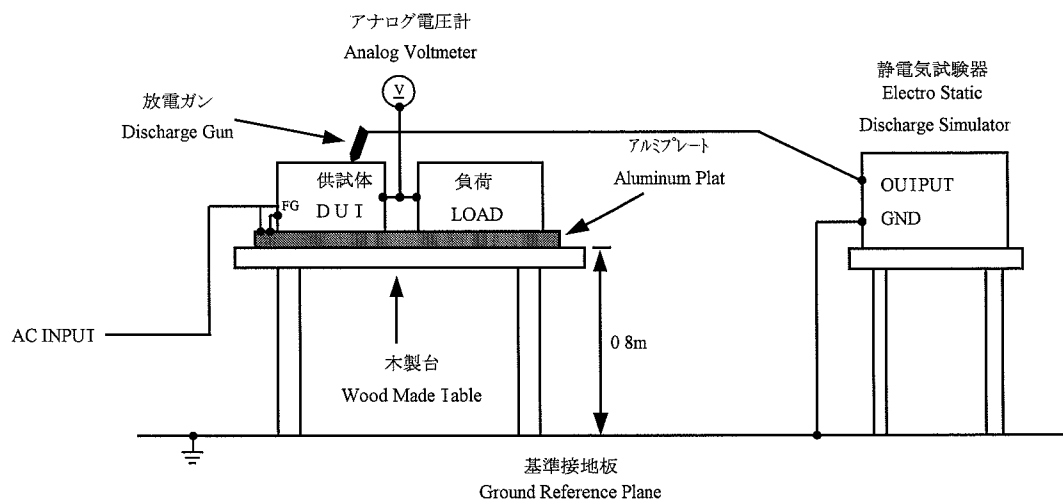
静電気試験器	: ESS-630A	(ノイズ研究所)
Electro Static Discharge Simulator		(Noise Laboratory CO.,LTD.)
放電ガン	: TC-815C	(ノイズ研究所)
Discharge Gun		(Noise Laboratory CO.,LTD.)
放電抵抗 : 330Ω	エネルギー蓄積コンデンサ : 150pF	
Discharge resistance	Energy-Storage Capacitor	

## (2) 試験条件 Test Conditions

・入力電圧 : 230VAC	・出力電圧 : 定格
Input Voltage	Output Voltage Rated
・出力電流 : 100%	・極性 : 正,負
Output Current	Polarity Positive, Negative
・試験回数 : 10回	・放電間隔 : >1秒
Number of Tests 10 times	Discharge Interval > 1 second
・周囲温度 : 25°C	
Ambient Temperature	

## (3) 試験方法及び印加箇所 Test Method and Device Test Point

接触放電	: FG, ケース止めネジ部
Contact Discharge	FG, Case Screw
気中放電	: 入出力端子, FG, ケース止めネジ部
Air Discharge	Input and Output Terminal, FG, Case Screw



## (4) 判定条件 Acceptable Conditions

- 試験中の出力電圧変動は初期値(試験前)の±5%を限度とする事。  
Output voltage regulation not to exceed ±5% of initial (before test) value during test.
- 試験後の出力電圧は初期値から変動していない事。  
Output voltage to be within regulation specification after the test.
- 1、2共に発煙/発火及び出力ダウンなき事。  
Along with 1 and 2, no discharge of fire or smoke, as well as no output failure.

## (5) 試験結果 Test Result

Contact Discharge (kV)	HWS1800T-24	Air Discharge (kV)	HWS1800T-24
2	PASS	2	PASS
4	PASS	4	PASS
		8	PASS

## 2. 放射性無線周波数電磁界イミュニティ試験

## Radiated Radio-Frequency Electromagnetic Field Immunity Test (IEC61000-4-3)

MODEL : HWS 1800T

## (1) 使用計測器 Equipment Used

TS5010型 放射イミュニティ測定システム(東陽テクニカ)

TS5010 RADIATION IMMUNITY MEASUREMENT SYSTEM (TOYO CORPORATION)

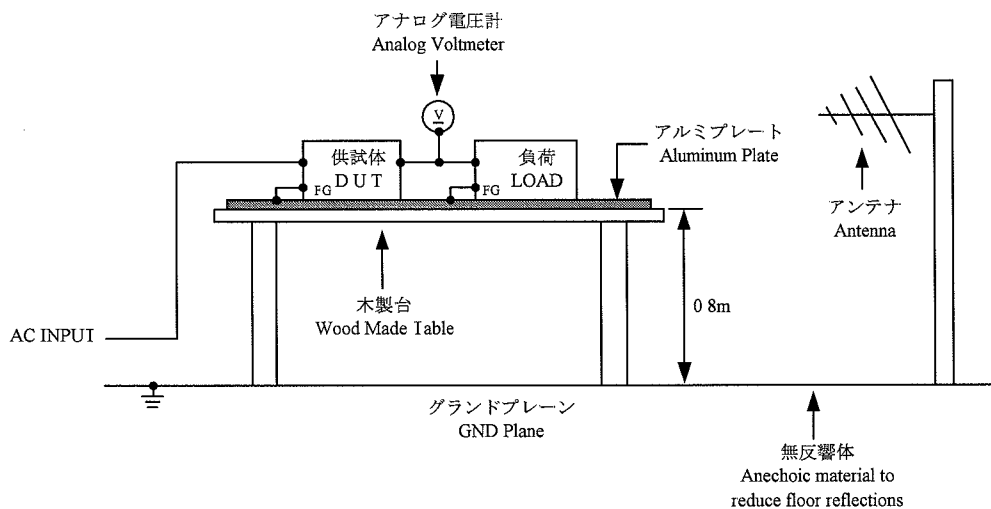
バイログ アンテナ : CBL6141A(CHASE)

BILOG ANTENNA

## (2) 試験条件 Test Conditions

・入力電圧 Input Voltage	: 230VAC	・出力電圧 Output Voltage	: 定格 Rated
・出力電流 Output Current	: 100%	・振幅変調 Amplitude Modulated	: 80%, 1kHz
・電磁界周波数 Electromagnetic Frequency	: 80~1000MHz	・周囲温度 Ambient Temperature	: 25°C
・距離 Distance	: 3.0m	・偏波 Wave Angle	: 水平、垂直 Horizontal and Vertical
・スイープ・コンディション Sweep Condition	: 1.0%ステップ, 2.8秒保持 1.0%Step Up, 2.8 Seconds Hold		
・試験方向 Test Angle	: 上下、左右、前後 Top/Bottom, Both Sides, Front/Back		

## (3) 試験方法 Test Method



## (4) 判定条件 Acceptable Conditions

- 試験中の出力電圧変動は初期値(試験前)の $\pm 5\%$ を限度とする事。  
Output voltage regulation not to exceed  $\pm 5\%$  of initial (before test) value during test.
- 試験後の出力電圧は初期値から変動していない事。  
Output voltage to be within regulation specification after the test.
- 1、2共に発煙/発火及び出力ダウンなき事。  
Along with 1 and 2, no discharge of fire or smoke, as well as no output failure.

## (5) 試験結果 Test Result

Radiation Field Strength (V/m)	HWS1800T-24
1	PASS
3	PASS
10	PASS

### 3. 電氣的ファーストトランジェント／バースト・イミュニティ試験 Electrical Fast Transient / Burst Immunity Test (IEC61000-4-4)

MODEL : HWS1800T

#### (1) 使用計測器 Equipment Used

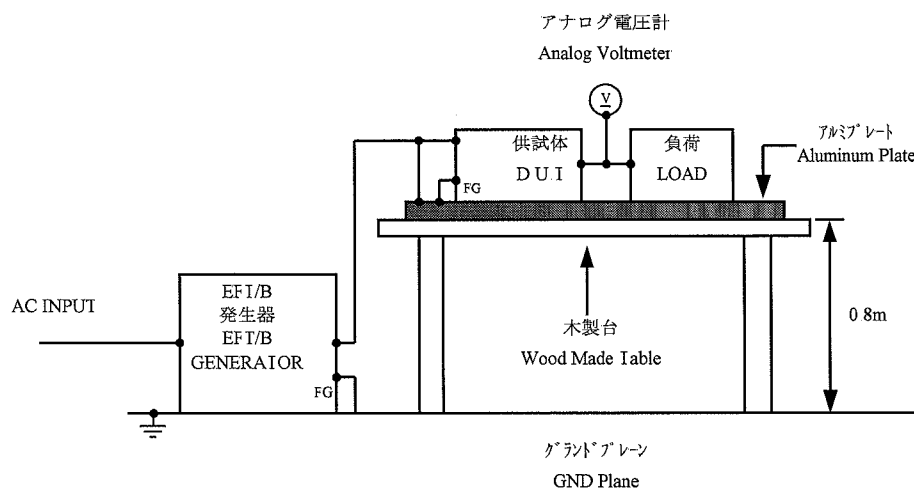
EFT/B発生器 : NSG2025(シャフナー)  
EFT/B Generator (SCHAFFNER)

#### (2) 試験条件 Test Conditions

・入力電圧 Input Voltage	: 230VAC	・出力電圧 Output Voltage	: 定格 Rated
・出力電流 Output Current	: 100%	・試験時間 Test Time	: 1分間 1minute
・極性 Polarity	: 正, 負 Positive, Negative	・周囲温度 Ambient Temperature	: 25°C
・試験回数 Number of Tests	: 3回 3 times		

#### (3) 試験方法及び印加箇所 Test Method and Device Test Point

(L1,L2,L3,FG),(L1,L2,L3),(L1,L2),(L2,L3),(L1,L3)(L1),(L2),(L3),(FG)に印加  
Apply to (L1,L2,L3,FG),(L1,L2,L3),(L1,L2),(L2,L3),(L1,L3),(L1),(L2),(L3)(FG).



#### (4) 判定条件 Acceptable Conditions

- 試験中の出力電圧変動は初期値(試験前)の±5%を限度とする事。  
Output voltage regulation not to exceed ±5% of initial (before test) value during test.
- 試験後の出力電圧は初期値から変動していない事。  
Output voltage to be within output voltage regulation specification after the test.
- 1、2共に発煙／発火及び出力ダウンなき事。  
Along with 1 and 2, no discharge of fire or smoke, as well as no output failure.

#### (5) 試験結果 Test Result

Test Voltage (kV)	Repetition Rate (kHz)	HWS1800T-24
0.5	5	PASS
1	5	PASS
2	5	PASS

4. サージイミュニティ試験  
Surge Immunity Test (IEC 61000-4-5)

MODEL : HWS1800T

(1) 使用計測器 Equipment Used

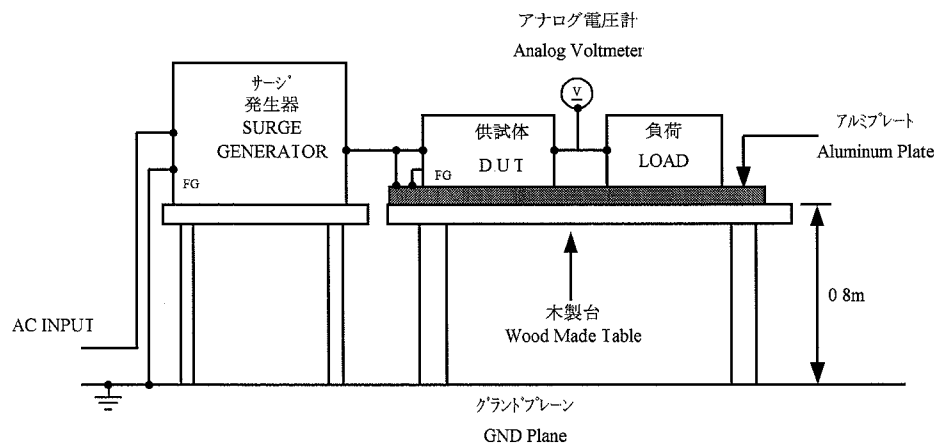
サージ発生器	: LSS-15AX (ノイズ研究所)		
Surge Generator	: コモン 12Ω (Noise Laboratory)	結合コンデンサ	: コモン 9μF
結合インピーダンス	: Common	Coupling Capacitance	: Common
Coupling Impedance	: ノーマル 2Ω		: ノーマル 18μF
	: Normal		: Normal

(2) 試験条件 Test Conditions

・入力電圧	: 230VAC	・出力電圧	: 定格
Input Voltage		Output Voltage	: Rated
・出力電流	: 100%	・試験回数	: 5回
Output Current		Number of Tests	: 5 times
・極性	: 正, 負	・モード	: コモン, ノーマル
Polarity	: Positive, Negative	Mode	: Common, Normal
・位相	: 0°, 90°	・周囲温度	: 25°C
Phase		Ambient Temperature	

(3) 試験方法及び印加箇所 Test Method and Device Test Point

コモンモード(L1-FG,L2-FG,L3-FG)及びノーマルモード(L1-L2,L2-L3,L1-L3)に印加  
Apply to Common mode(L1-FG,L2-FG,L3-FG)and Normal mode(L1-L2,L2-L3,L1-L3)



(4) 判定条件 Acceptable Conditions

- 試験中の出力電圧変動は初期値(試験前)の±5%を限度とする事。  
Output voltage regulation not to exceed ±5% of initial (before test) value during test.
- 試験後の出力電圧は初期値から変動していない事。  
Output voltage to be within regulation specification after the test.
- 1、2共に発煙/発火及び出力ダウンなき事。  
Along with 1 and 2, no discharge of fire or smoke, as well as no output failure.

(5) 試験結果 Test Result

Test Voltage (kV) Common	HWS1800T-24	Test Voltage (kV) Normal	HWS1800T-24
0.5	PASS	0.5	PASS
1	PASS	1	PASS
2	PASS	2	PASS
4	PASS		

## 5. 伝導性無線周波数電磁界イミュニティ試験 Conducted Disturbances Induced by Radio-Frequency Field Immunity Test (IEC61000-4-6)

MODEL : HWS1800T

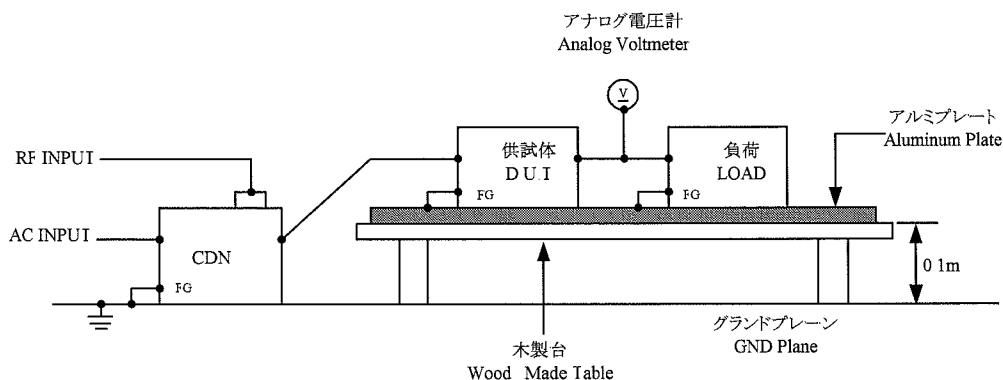
### (1) 使用計測器 Equipment Used

RF ジェネレーター : SMY01 (ROHDE&SCHWARZ)  
RF GENERATOR  
RF アンプ : 275LC-CE (KALMUS)  
RF AMP  
結合/減結合ネットワーク : TCDN-801-M3-16 (東洋)  
COUPLING DE-COUPLING NETWORK(CDN) (TOYO)

### (2) 試験条件 Test Conditions

・入力電圧 : 230VAC  
Input Voltage  
・出力電圧 : 定格  
Output Voltage Rated  
・出力電流 : 100%  
Output Current  
・電磁界周波数 : 150kHz~80MHz  
Electromagnetic Frequency  
・スイープ・コンデション : 1.0%ステップ, 2.8秒保持  
Sweep Condition 1.0%Step Up, 2.8 Seconds Hold  
・周囲温度 : 25°C  
Ambient Temperature

### (3) 試験方法 Test Method



### (4) 判定条件 Acceptable Conditions

1. 試験中の出力電圧変動は初期値(試験前)の $\pm 5\%$ を限度とする事。  
Output voltage regulation not to exceed  $\pm 5\%$  of initial (before test) value during test.
2. 試験後の出力電圧は初期値から変動していない事。  
Output voltage to be within regulation specification after the test.
3. 1、2共に発煙/発火及び出力ダウンなき事。  
Along with 1 and 2, no discharge of fire or smoke, as well as no output failure.

### (5) 試験結果 Test Result

Voltage Level (V)	HWS1800T-24
1	PASS
3	PASS
10	PASS

## 6. 電力周波数磁界イミュニティ試験

## Power Frequency Magnetic Field Immunity Test (IEC61000-4-8)

MODEL : HWS1800T

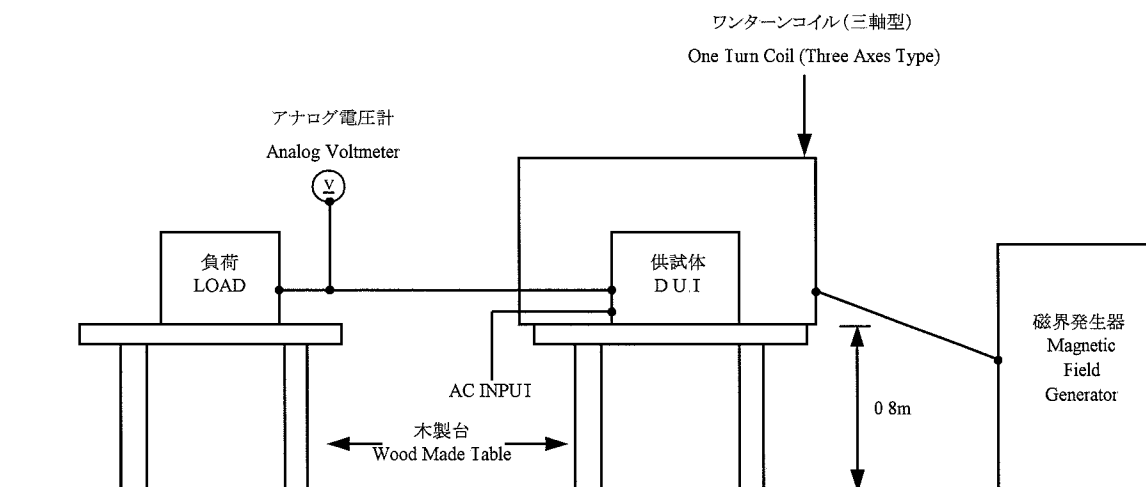
## (1) 使用計測器 Equipment Used

磁界発生器 : ESA-100CCSP (Tokyo-Rikosha)  
Magnetic field generator

## (2) 試験条件 Test Conditions

・入力電圧	: 230VAC	・出力電圧	: 定格
Input Voltage		Output Voltage	Rated
・出力電流	: 100%	・印加磁界周波数	: 50Hz
Output Current		Magnetic Frequency	
・試験時間	: 10秒以上(各方向)	・印加方向	: X,Y,Z
Test Time	More than 10 sec (Each direction)	Direction	
・周囲温度	: 25℃		
Ambient Temperature			

## (3) 試験方法及び印加箇所 Test Method and Device Test Point



## (4) 判定条件 Acceptable Conditions

- 試験中の出力電圧変動は初期値(試験前)の $\pm 5\%$ を限度とする事。  
Output voltage regulation not to exceed  $\pm 5\%$  of initial (before test) value during test.
- 試験後の出力電圧は初期値から変動していない事。  
Output voltage to be within regulation specification after the test.
- 1、2共に発煙/発火及び出力ダウンなき事。  
Along with 1 and 2, no discharge of fire or smoke, as well as no output failure.

## (5) 試験結果 Test Result

Magnetic Field Strength (A/m)	HWS1800T-24
1	PASS
3	PASS
10	PASS
30	PASS



## 7. 電圧ディップ、瞬停イミュニティ試験

## Voltage Dips, Short Interruptions Immunity Test (IEC61000-4-11)

MODEL : HWS1800T

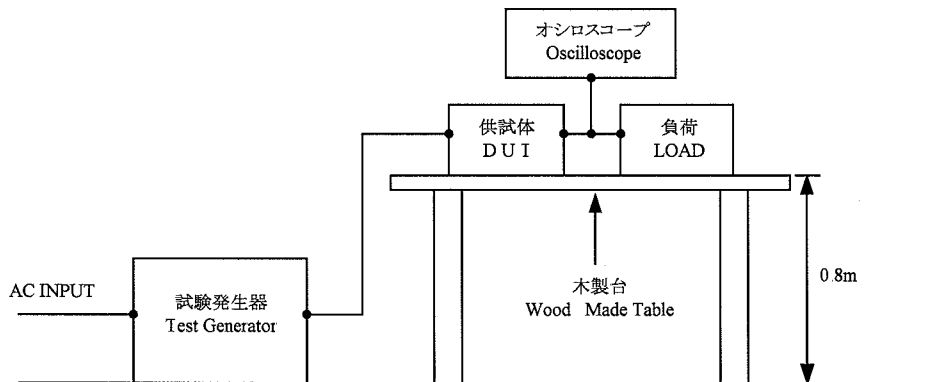
## (1) 使用計測器 Equipment Used

試験発生器 : PCR4000LA(菊水)  
 Test Generator (KIKUSUI)

## (2) 試験条件 Test Conditions

・入力電圧 Input Voltage	: 230VAC	・出力電圧 Output Voltage	: 定格 Rated
・出力電流 Output Current	: 100%	・周囲温度 Ambient Temperature	: 25°C
・試験回数 Number of Tests	: 3回 3 times	・試験間隔 Test interval	: 10秒以上 More than 10sec

## (3) 試験方法及び印加箇所 Test Method and Device Test Point



## (4) 判定条件 Acceptable Conditions

試験レベル70%時 At Test level 70%

- 試験中の出力電圧変動は初期値(試験前)の $\pm 5\%$ を限度とする事。  
Output voltage regulation not to exceed  $\pm 5\%$  of initial (before test) value during test.
- 試験後の出力電圧は初期値から変動していない事。  
Output voltage to be within output voltage regulation specification after the test.
- 1、2共に発煙/発火及び出力ダウンなき事。  
Along with 1 and 2, no discharge of fire or smoke, as well as no output failure.

試験レベル40%、0%時 At Test level 40%.0%

- 試験後の出力電圧は初期値から変動していない事。  
Output voltage to be within output voltage regulation specification after the test.
- 発煙/発火なき事。  
No discharge of fire or smoke.

## (5) 試験結果 Test Result

Test Level	Dip rate	Continue Time	HWS1800T-24
70%	30%	10ms	PASS
40%	60%	100ms	PASS
0%	100%	5000ms	PASS