

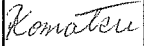


DRB15-1

TEST DATA  
IEC61000 SERIES

テストデータ  
IEC61000シリーズ

DWG No. CA798-58-01		
APPD	CHK	DWG
 24 July '73	 24 Jul, '73	 23 Jul. '73

## INDEX

PAGE

1. 静電気放電イミュニティ試験 .....	R-1
Electrostatic Discharge Immunity Test (IEC61000-4-2)	
2. 放射性無線周波数電磁界イミュニティ試験 .....	R-2
Radiated Radio-Frequency Electromagnetic Field Immunity Test (IEC61000-4-3)	
3. 電氣的ファーストランジェントバーストイミュニティ試験 .....	R-3
Electrical Fast Transient / Burst Immunity Test (IEC61000-4-4)	
4. サージイミュニティ試験 .....	R-4
Surge Immunity Test (IEC61000-4-5)	
5. 伝導性無線周波数電磁界イミュニティ試験 .....	R-5
Conducted Disturbances Induced by Radio-Frequency Field Immunity Test (IEC61000-4-6)	
6. 電力周波数磁界イミュニティ試験 .....	R-6
Power Frequency Magnetic Field Immunity Test (IEC61000-4-8)	
7. 電圧ディップ、瞬停イミュニティ試験 .....	R-7
Voltage Dips, Short Interruptions Immunity Test (IEC61000-4-11)	

使用記号 Terminology used

FG ..... フレームグラウンド Frame GND

※ 当社標準測定条件における結果であり、参考値としてお考え願います。

Test results are reference data based on our standard measurement condition.

## 1. 静電気放電イミュニティ試験

## Electrostatic Discharge Immunity Test (IEC61000-4-2)

MODEL : DRB15-1





## (1) 使用計測器 Equipment Used

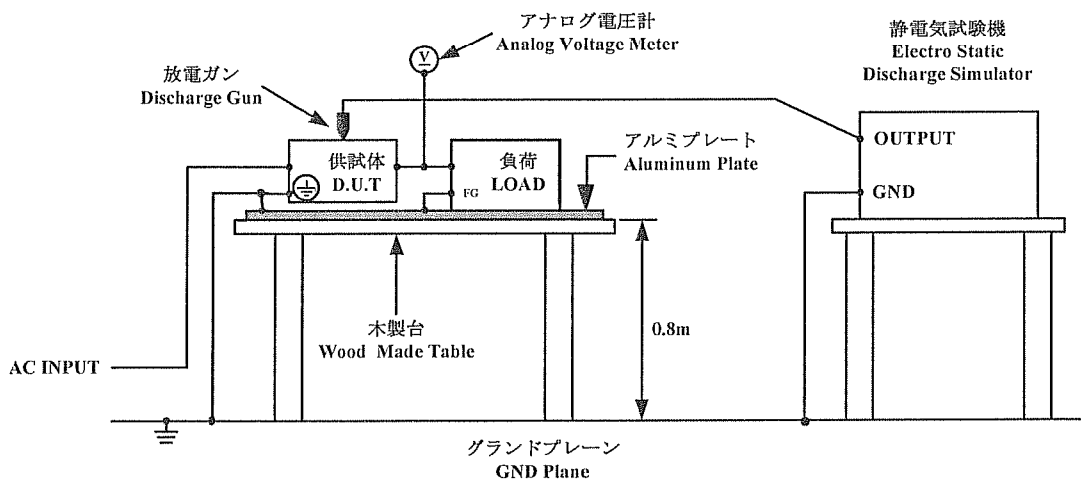
静電気試験機 : NSG435 (SCHFFNER)  
 Electro Static Discharge Simulator  
 放電抵抗 : 330Ω 静電容量 : 150pF  
 Discharge Resistance Capacity

## (2) 試験条件 Test Conditions

・入力電圧	: 115, 230VAC	・出力電圧	: 定格
Input Voltage		Output Voltage	Rated
・出力電流	: 100%	・極性	: +, -
Output Current		Polarity	
・試験回数	: 10回	・放電間隔	: > 1秒
Test Times	10 times	Discharge Interval	> 1 second
・周囲温度	: 25°C		
Ambient Temperature			

## (3) 試験方法及び印加箇所 Test Method and Device Test Point

接触放電 :   
 Contact Discharge :   
 気中放電 : 入出力端子、  
 Air Discharge Input and output terminal, 



## (4) 判定条件 Acceptable Conditions

1. 試験中の出力電圧変動は初期値 (試験前) の $\pm 5\%$ を限度とする事。  
Output voltage regulation not to exceed  $\pm 5\%$  of initial (before test) value during test.
2. 試験後の出力電圧は初期値から変動していない事。  
Output voltage to be within regulation specification after the test.
3. 1、2共に発煙/発火及び出力ダウンなき事。  
Along with 1 and 2, without the occurrence of smoke and fire, as well as no output failure.

## (5) 試験結果 Test Result (Level 4)

Contact Discharge (kV)	DRB15-24-1	Air Discharge(kV)	DRB15-24-1
2	PASS	2	PASS
4	PASS	4	PASS
6	PASS	8	PASS
8	PASS	15	PASS

## 2. 放射性無線周波数電磁界イミュニティ試験

## Radiated Radio-Frequency Electromagnetic Field Immunity Test (IEC61000-4-3)

MODEL : DRB15-1

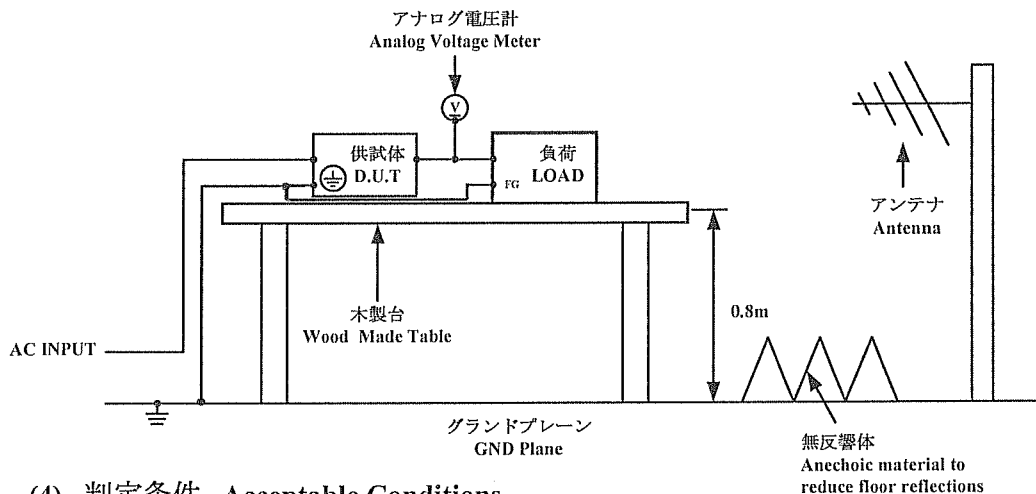
## (1) 使用計測器 Equipment Used

SML 03(RS CORPORATION)  
 HL 046(RS CORPORATION)  
 AR500W 1000A(AR CORPORATION)  
 FM5004(AR CORPORATION)  
 FP6001(AR CORPORATION)

## (2) 試験条件 Test Conditions

・入力電圧	: 115, 230VAC	・出力電圧	: 定格
Input Voltage		Output Voltage	Rated
・出力電流	: 100%	・振幅変調	: 80%, 1kHz
Output Current		Amplitude Modulated	
・電磁界周波数	: 80~1000MHz	・周囲温度	: 25°C
Electromagnetic Frequency		Ambient Temperature	
・偏波	: 水平、垂直	・距離	: 3.0m
Wave Angle	Horizontal and Vertical	Distance	
・スイープコンディション	: 1.0%ステップ、2.8秒保持		
Sweep Condition	1.0%Step Up, 2.8 Seconds Hold		
・試験方向	: 上下、左右、前後		
Test Angle	Top/Bottom, Both Sides, Front/Back		

## (3) 試験方法 Test Method



## (4) 判定条件 Acceptable Conditions

1. 試験中の出力電圧変動は初期値 (試験前) の $\pm 5\%$ を限度とする事。  
Output voltage regulation not to exceed  $\pm 5\%$  of initial (before test) value during test.
2. 試験後の出力電圧は初期値から変動していない事。  
Output voltage to be within regulation specification after the test.
3. 1、2共に発煙/発火及び出力ダウンなき事。  
Along with 1 and 2, without the occurrence of smoke and fire, as well as no output failure.

## (5) 試験結果 Test Result (Level 3)

Radiation Field Strength (V/m)	DRB15-24-1
1	PASS
3	PASS
10	PASS

## 3. 電氣的ファーストランジェントバーストイミュニティ試験

## Electrical Fast Transient / Burst Immunity Test (IEC61000-4-4)

MODEL : DRB15-1

## (1) 使用計測器 Equipment Used

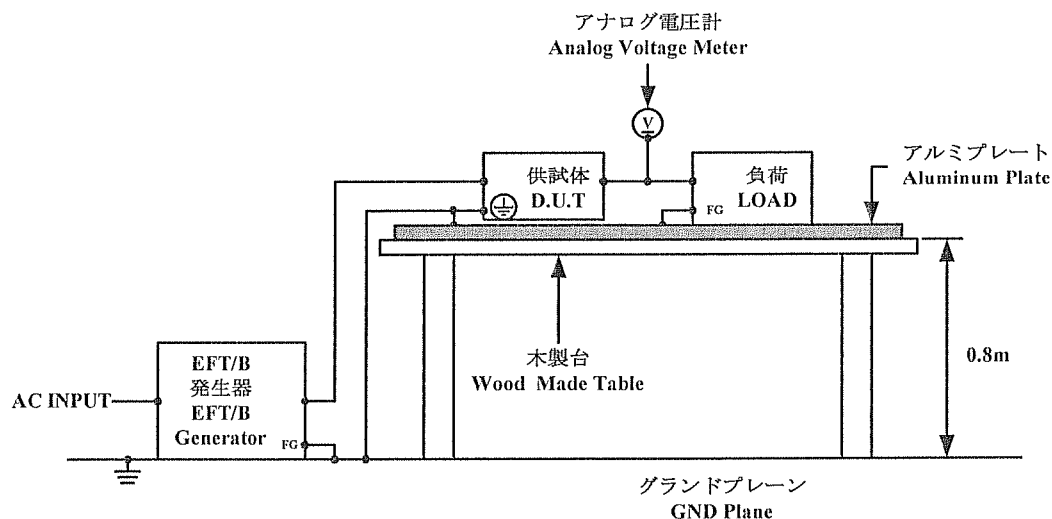
EFT/B発生器 : FNS-100L (NOISEKEN), 6100 (SCHAFNER)  
EFT/B Generator

## (2) 試験条件 Test Conditions

・入力電圧	: 115, 230VAC	・出力電圧	: 定格
Input Voltage		Output Voltage	Rated
・出力電流	: 100%	・試験時間	: 1分間
Output Current		Test Time	1 minute
・極性	: +, -	・周囲温度	: 25°C
Polarity		Ambient Temperature	
・試験回数	: 3回		
Number of Tests	3 times		

## (3) 試験方法及び印加箇所 Test Method and Device Test Point

(N, L, ⊕), (N, L), (N), (L), (⊖)に印加  
Apply to (N, L, ⊕), (N, L), (N), (L), (⊖).



## (4) 判定条件 Acceptable Conditions

- 試験中の出力電圧変動は初期値(試験前)の±5%を限度とする事。  
Output voltage regulation not to exceed ±5% of initial (before test) value during test.
- 試験後の出力電圧は初期値から変動していない事。  
Output voltage to be within output voltage regulation specification after the test.
- 1、2共に発煙/発火及び出力ダウンなき事。  
Along with 1 and 2, without the occurrence of smoke and fire, as well as no output failure.

## (5) 試験結果 Test Result (Level 4)

Test Voltage (kV)	Repetition Rate (kHz)	DRB15-24-1
0.5	5	PASS
1	5	PASS
2	5	PASS
4	5	PASS

## 4. サージイミュニティ試験

## Surge Immunity Test (IEC61000-4-5)

MODEL : DRB15-1

## (1) 使用計測器 Equipment Used

サージ発生器 : 6100 (SCHAFFNER)

Surge Generator

結合インピーダンス : コモン 12Ω

Coupling Impedance Common  
ノーマル 2Ω

Normal

結合コンデンサ : コモン 9μF

Coupling Capacitance Common  
ノーマル 18μF

Normal

## (2) 試験条件 Test Conditions

・入力電圧 : 115, 230VAC

Input Voltage

・出力電流 : 0, 100%

Output Current

・極性 : +, -

Polarity

・位相 : 0, 90 deg

Phase

・出力電圧 : 定格

Output Voltage Rated

・試験回数 : 3回

Test times

3 times

・モード : コモン、ノーマル

Mode Common, Normal

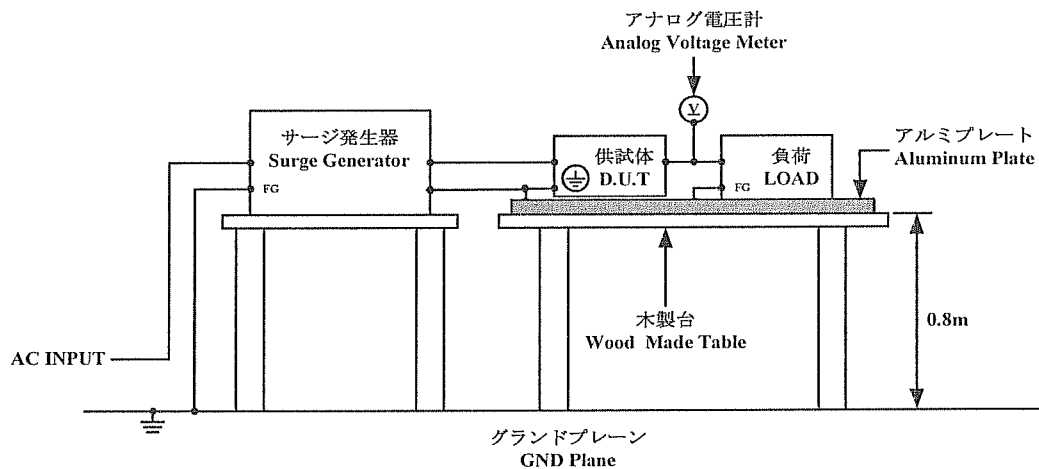
・周囲温度 : 25°C

Ambient Temperature

## (3) 試験方法及び印加箇所 Test Method and Device Test Points

コモンモード (N-⊕, L-⊕) 及びノーマルモード (N-L) に印加

Apply to Common mode (N-⊕, L-⊕) and Normal mode (N-L).



## (4) 判定条件 Acceptable Conditions

1. 試験中の出力電圧変動は初期値(試験前)の±5%を限度とする事。

Output voltage regulation not to exceed ±5% of initial (before test) value during test.

2. 試験後の出力電圧は初期値から変動していない事。

Output voltage to be within regulation specification after the test.

3. 1、2共に発煙/発火及び出力ダウンなき事。

Along with 1 and 2, without the occurrence of smoke and fire, as well as no output failure.

## (5) 試験結果 Test Result (Normal Mode: level 3, Common Mode: level 4)

Common		Normal	
Test Voltage (kV)	DRB15-24-1	Test Voltage (kV)	DRB15-24-1
0.5	PASS	0.5	PASS
1	PASS	1	PASS
2	PASS	2	PASS
4	PASS		

## 5. 伝導性無線周波数電磁界イミュニティ試験

**Conducted Disturbances Induced by Radio-Frequency  
Field Immunity Test (IEC61000-4-6)**

MODEL : DRB15-1

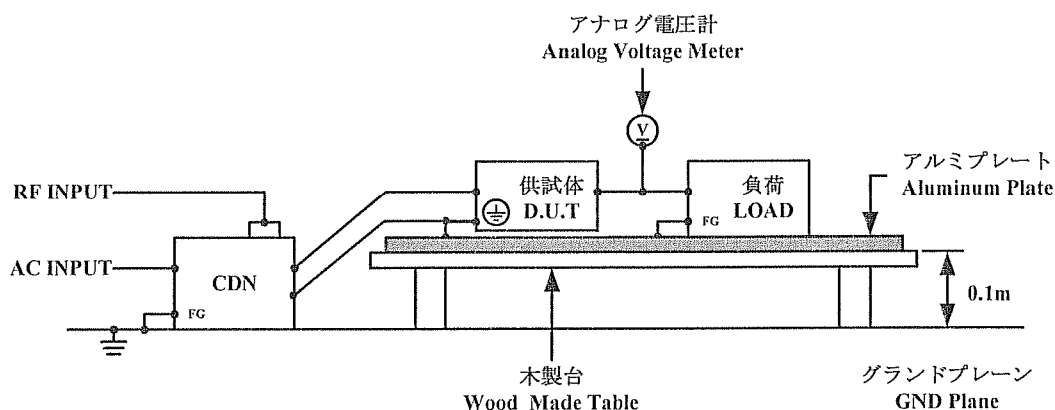
## (1) 使用計測器 Equipment Used

RF パワーアンプ	: (AR U.S.A)
RF POWER AMPLIFIER	
シグナルジェネレータ	: IFR 2023A (IFR U.K)
SIGNAL GENERATOR	

## (2) 試験条件 Test Conditions

・入力電圧	: 115, 230VAC	・出力電圧	: 定格
Input Voltage		Output Voltage	Rated
・出力電流	: 100%	・電磁界周波数	: 150kHz~80MHz
Output Current		Electromagnetic Frequency	
・周囲温度	: 25°C		
Ambient Temperature			
・スイープ・コンディション	: 1.0%ステップ、2.8秒保持		
Sweep Condition	1.0%Step Up, 2.8 Seconds Hold		

## (3) 試験方法 Test Method



## (4) 判定条件 Acceptable Conditions

1. 試験中の出力電圧変動は初期値(試験前)の±5%を限度とする事。  
Output voltage regulation not to exceed ±5% of initial (before test) value during test.
2. 試験後の出力電圧は初期値から変動していない事。  
Output voltage to be within regulation specification after the test.
3. 1、2共に発煙/発火及び出力ダウンなき事。  
Along with 1 and 2, without the occurrence of smoke and fire, as well as no output failure.

## (5) 試験結果 Test Result (Level 3)

Voltage Level (V)	DRB15-24-1
1	PASS
3	PASS
10	PASS

## 6. 電力周波数磁界イミュニティ試験

## Power Frequency Magnetic Field Immunity Test (IEC61000-4-8)

MODEL : DRB15-1

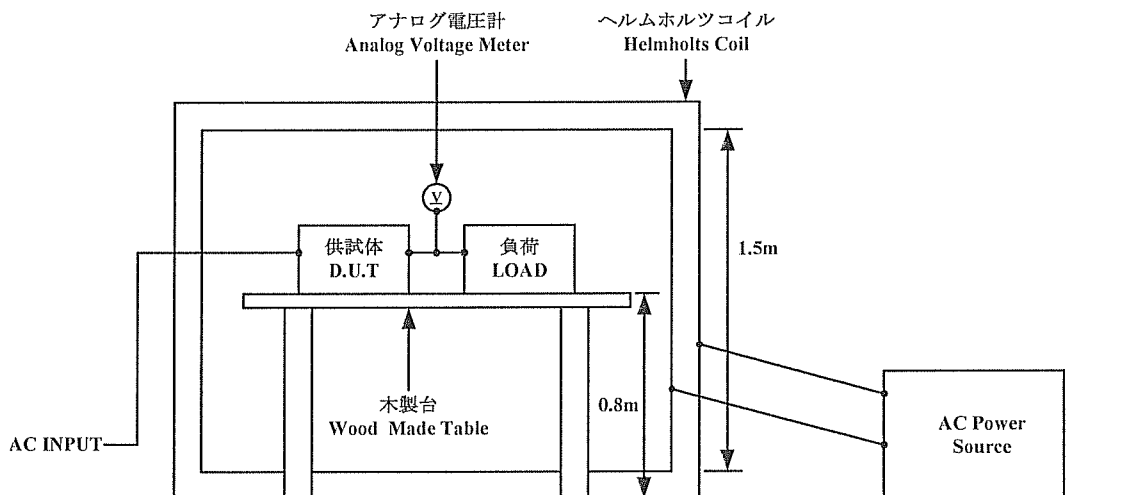
## (1) 使用計測器 Equipment Used

ACパワースource : 1501L (California Instrument)  
 AC Power Source  
 ヘルムホルツコイル : HHS5215 (Spulen)  
 Helmholtz Coil

## (2) 試験条件 Test Conditions

・入力電圧	: 115, 230VAC	・出力電圧	: 定格
Input Voltage		Output Voltage	Rated
・出力電流	: 100%	・印加磁界周波数	: 50Hz
Output Current		Magnetic Frequency	
・周囲温度	: 25°C	・印加方向	: X, Y, Z
Ambient Temperature		Direction	
・試験時間	: 10秒以上(各方向)		
Test Time	More than 10 seconds(Each direction)		

## (3) 試験方法及び印加箇所 Test Method and Device Test Point



## (4) 判定条件 Acceptable Conditions

- 試験中の出力電圧変動は初期値(試験前)の $\pm 5\%$ を限度とする事。  
Output voltage regulation not to exceed  $\pm 5\%$  of initial (before test) value during test.
- 試験後の出力電圧は初期値から変動していない事。  
Output voltage to be within regulation specification after the test.
- 1、2共に発煙/発火及び出力ダウンなき事。  
Along with 1 and 2, without the occurrence of smoke and fire, as well as no output failure.

## (5) 試験結果 Test Result (Level 4)

Magnetic Field Strength (A/m)	DRB15-24-1
1	PASS
3	PASS
10	PASS
30	PASS



## 7. 電圧ディップ、瞬停イミュニティ試験

## Voltage Dips, Short Interruptions Immunity Test (IEC61000-4-11)

MODEL : DRB15-1

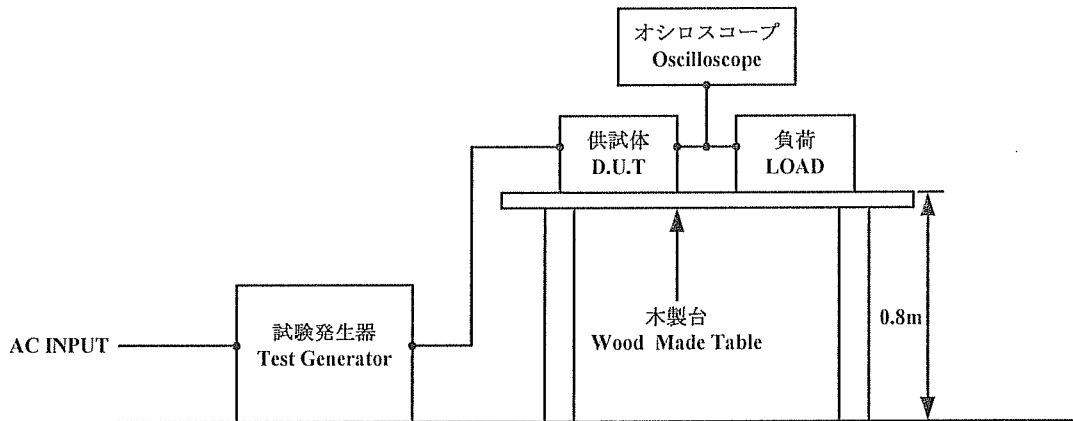
## (1) 使用計測器 Equipment Used

試験発生器 : PCR2000L (KIKUSUI)  
 Test Generator

## (2) 試験条件 Test Conditions

・入力電圧 Input Voltage	: 115, 230VAC	・出力電圧 Output Voltage	: 定格 Rated
・出力電流 Output Current	: 100%	・周囲温度 Ambient Temperature	: 25°C
・試験回数 Number of Tests	: 3回 3 times	・試験間隔 Test interval	: 10秒以上 More than 10 seconds

## (3) 試験方法及び印加箇所 Test Method and Device Test Point



## (4) 判定条件 Acceptable Conditions

1. 試験後の出力電圧は初期値から変動していない事。  
Output voltage to be within output voltage regulation specification after the test.
2. 発煙／発火なき事。  
Smoke and fire do not occur.

## (5) 試験結果 Test Result (Class 3)

Test Level	Dip rate	Continue Time	DRB15-24-1
80%	20%	5000ms	PASS
70%	30%	500ms	PASS
40%	60%	200ms	PASS
0%	100%	20ms	PASS
0%	100%	5000ms	PASS