

**HWS1000**

**IMMUNITY DATA**

**イミューニティデータ**

## I N D E X

	PAGE
1. イミュニティ試験結果サマリ ..... Summary of Immunity Test Result	R-1
----- HWS1000 -----	
2. 静電気放電イミュニティ試験 ..... Electrostatic Discharge Immunity Test (IEC61000-4-2)	R-2
3. 放射性無線周波数電磁界イミュニティ試験 ..... Radiated Radio-Frequency Electromagnetic Field Immunity Test (IEC61000-4-3)	R-3
4. 電氣的ファーストトランジェント/バーストイミュニティ試験 ..... Electrical Fast Transient / Burst Immunity Test (IEC61000-4-4)	R-4
5. サージイミュニティ試験 ..... Surge Immunity Test (IEC61000-4-5)	R-5
6. 伝導性無線周波数電磁界イミュニティ試験 ..... Conducted Disturbances Induced by Radio-Frequency Field Immunity Test (IEC61000-4-6)	R-6
7. 電力周波数磁界イミュニティ試験 ..... Power Frequency Magnetic Field Immunity Test (IEC61000-4-8)	R-7
8. 電圧ディップ、瞬停イミュニティ試験 ..... Voltage Dips, Short Interruptions Immunity Test (IEC61000-4-11)	R-8
----- HWS1000/ME -----	
9. 静電気放電イミュニティ試験 ..... Electrostatic Discharge Immunity Test (IEC60601-1-2 Ed.4)	R-9
10. 放射性無線周波数電磁界イミュニティ試験 ..... Radiated Radio-Frequency Electromagnetic Field Immunity Test (IEC60601-1-2 Ed.4)	R-10
11. 電氣的ファーストトランジェント/バーストイミュニティ試験 ..... Electrical Fast Transient / Burst Immunity Test (IEC60601-1-2 Ed.4)	R-11
12. 電圧ディップ、瞬停イミュニティ試験 ..... Voltage Dips, Short Interruptions Immunity Test (IEC60601-1-2 Ed.4)	R-12

## 使用記号 Terminology used

FG	.....	フレームグラウンド	Frame GND
L	.....	ライブライン	Live line
N	.....	ニュートラルライン	Neutral line
⊥	.....	接地	Earth
+V	.....	+出力	+ Output
-V	.....	-出力	- Output

※ 当社標準測定条件における結果であり、参考値としてお考え願います。  
Test results are reference data based on our standard measurement condition.

## 1. イミュニティ試験結果サマリ Summary of Immunity Test Result

MODEL : HWS1000 (カタログオプション含む \*1)  
(Include option models \*1)

項目 Item	規格 Standard	試験レベル Test level	判定基準 Criteria	結果 Result	Page	備考、条件 Notes & Conditions
静電気放電イミュニティ試験 Electrostatic Discharge Immunity Test	IEC61000-4-2	1,2,3	A	PASS	R-2	
放射線無線周波数電磁界イミュニティ試験 Radiated Radio-Frequency Electromagnetic Field Immunity Test	IEC61000-4-3	1,2,3	A	PASS	R-3	
電氣的ファーストランジェントバーストイミュニティ試験 Electrical Fast Transient / Burst Immunity Test	IEC61000-4-4	1,2,3	A	PASS	R-4	
サージイミュニティ試験 Surge Immunity Test	IEC61000-4-5	1,2,3,(4)	A	PASS	R-5	レベル4: コモンモードのみ Level4: Common mode only
伝導性無線周波数電磁界イミュニティ試験 Conducted Disturbances Induced by Radio-Frequency Field Immunity Test	IEC61000-4-6	1,2,3	A	PASS	R-6	
電力周波数磁界イミュニティ試験 Power Frequency Magnetic Field Immunity Test	IEC61000-4-8	1,2,3,4	A	PASS	R-7	
電圧デップ、瞬停イミュニティ試験 Voltage Dips, Short Interruptions Immunity Test	IEC61000-4-11	Dip:30% 500ms	A	PASS	R-8	
		Dip:60% 200ms	B	PASS		
		Dip:100% 10,20,5000ms	B	PASS		

試験条件の詳細は、各テストページを参照してください。Detail of test condition refer to each test page.

MODEL : HWS1000/ME

項目 Item	規格 Standard	試験レベル Test level	判定基準 Criteria	結果 Result	Page	備考、条件 Notes & Conditions
静電気放電イミュニティ試験 Electrostatic Discharge Immunity Test	IEC60601-1-2 Ed.4	1,2,3,4	A	PASS	R-9	
放射線無線周波数電磁界イミュニティ試験 Radiated Radio-Frequency Electromagnetic Field Immunity Test	IEC60601-1-2 Ed.4	1,2,3	A	PASS	R-10	
電氣的ファーストランジェントバーストイミュニティ試験 Electrical Fast Transient / Burst Immunity Test	IEC60601-1-2 Ed.4	1,2,3	A	PASS	R-11	
電圧デップ、瞬停イミュニティ試験 Voltage Dips, Short Interruptions Immunity Test	IEC60601-1-2 Ed.4	Dip:30% 500ms	A	PASS	R-12	
		Dip:100% 10ms	A	PASS		
		Dip:100% 20ms	A	PASS		
		Dip:100% 5000ms	B	PASS		

試験条件の詳細は、各テストページを参照してください。Detail of test condition refer to each test page.

### 判定基準A Criteria A

- 試験中、5%を超える出力電圧の変動のない事  
The regulation of output voltage must not exceed 5% of initial value during test.
- 試験後の出力電圧は初期値から変動していない事  
The output voltage must be within the regulation of specification after the test.
- 発煙・発火のない事  
Smoke and fire are not allowed.

### 判定基準B Criteria B

- 入力再投入を必要とする一時的な機能低下のない事  
Must not have temporary function degradation that requires input restart.
- 試験後の出力電圧は初期値から変動していない事  
The output voltage must be within the regulation of specification after the test.
- 発煙・発火のない事  
Smoke and fire are not allowed.

\*1 カタログオプション Option models  
/PV, /HD

**2. 静電気放電イミュニティ試験**  
**Electrostatic Discharge Immunity Test (IEC61000-4-2)**

**MODEL : HWS1000**

**(1) 使用計測器 Equipment Used**

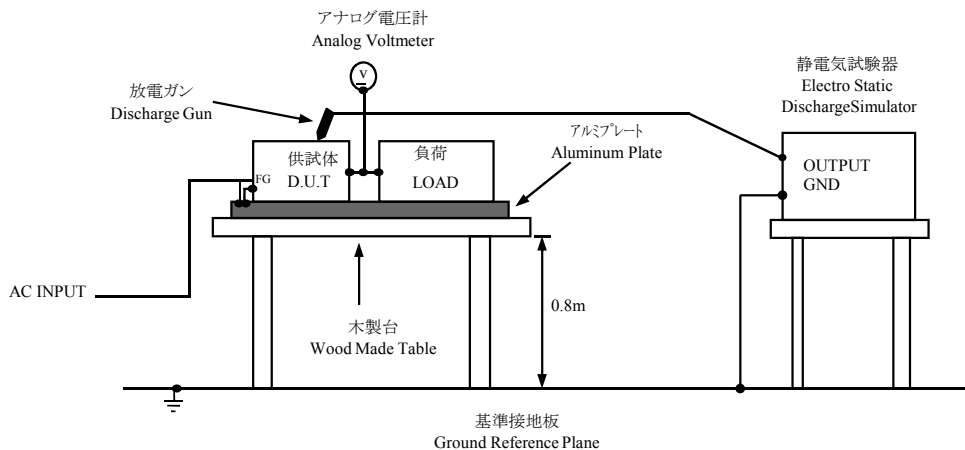
静電気試験器	: ESS-630A	(ノイズ研究所)
Electro Static Discharge Simulator		(Noise Laboratory CO.,LTD.)
放電ガン	: TC-815C	(ノイズ研究所)
Discharge Gun		(Noise Laboratory CO.,LTD.)
放電抵抗 : 330Ω	エネルギー蓄積コンデンサ	: 150pF
Discharge resistance	Energy-Storage Capacitor	

**(2) 試験条件 Test Conditions**

・入力電圧 : 100, 230VAC	・出力電圧 : 定格
Input Voltage	Output Voltage Rated
・出力電流 : 100%	・極性 : 正, 負
Output Current	Polarity Positive, Negative
・試験回数 : 10回	・放電間隔 : > 1秒
Number of Tests 10 times	Discharge Interval > 1 second
・周囲温度 : 25°C	
Ambient Temperature	

**(3) 試験方法及び印加箇所 Test Method and Device Test Point**

接触放電 : FG, ケース止めネジ部  
 Contact Discharge FG, Case Screw  
 気中放電 : 入出力端子, FG, ケース止めネジ部  
 Air Discharge Input and Output Terminal, FG, Case Screw



**(4) 判定条件 Acceptable Conditions**

- 試験中、5%を超える出力電圧の変動のない事  
 The regulation of output voltage must not exceed 5% of initial value during test.
- 試験後の出力電圧は初期値から変動していない事  
 The output voltage must be within the regulation of specification after the test.
- 発煙・発火のない事  
 Smoke and fire are not allowed.

**(5) 試験結果 Test Result**

Contact Discharge (kV)	HWS1000-5	Air Discharge (kV)	HWS1000-5
2	PASS	2	PASS
4	PASS	4	PASS
		8	PASS

3. 放射性無線周波数電磁界イミュニティ試験

Radiated Radio-Frequency Electromagnetic Field Immunity Test (IEC61000-4-3)

MODEL : HWS1000

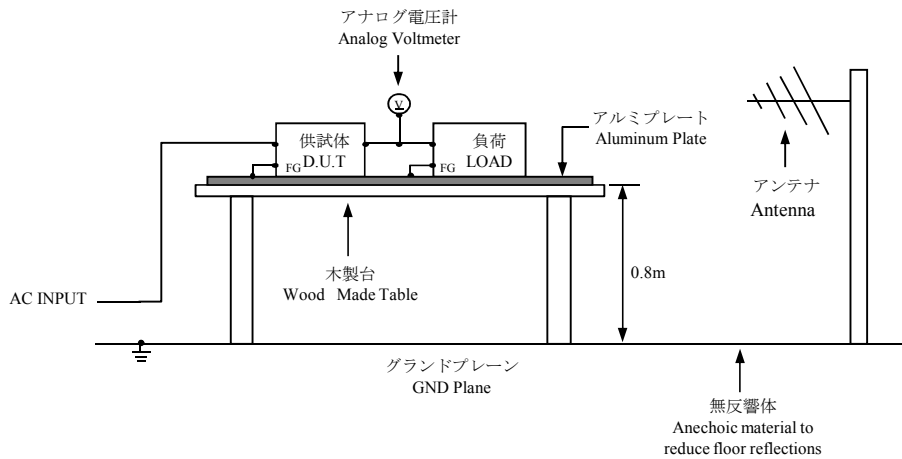
(1) 使用計測器 Equipment Used

TS5010型 放射イミュニティ測定システム(東陽テクニカ)  
 TS5010 RADIATION IMMUNITY MEASUREMENT SYSTEM (TOYO CORPORATION)  
 バイログ アンテナ : CBL6141A(CHASE)  
 BILOG ANTENNA

(2) 試験条件 Test Conditions

・入力電圧 Input Voltage	: 100,230VAC	・出力電圧 Output Voltage	: 定格 Rated
・出力電流 Output Current	: 100%	・振幅変調 Amplitude Modulated	: 80%, 1kHz
・電磁界周波数 Electromagnetic Frequency	: 80~1000MHz	・周囲温度 Ambient Temperature	: 25°C
・距離 Distance	: 3.0m	・偏波 Wave Angle	: 水平、垂直 Horizontal and Vertical
・スイープ・コンディション Sweep Condition	: 1.0%ステップ, 2.8秒保持 1.0%Step Up, 2.8 Seconds Hold		
・試験方向 Test Angle	: 上下、左右、前後 Top/Bottom, Both Sides, Front/Back		

(3) 試験方法 Test Method



(4) 判定条件 Acceptable Conditions

1. 試験中、5%を超える出力電圧の変動のない事  
The regulation of output voltage must not exceed 5% of initial value during test.
2. 試験後の出力電圧は初期値から変動していない事  
The output voltage must be within the regulation of specification after the test.
3. 発煙・発火のない事  
Smoke and fire are not allowed.

(5) 試験結果 Test Result

Radiation Field Strength (V/m)	HWS1000-5
1	PASS
3	PASS
10	PASS

4. 電氣的ファーストランジェント／バースト・イミュニティ試験  
Electrical Fast Transient / Burst Immunity Test (IEC61000-4-4)

MODEL : HWS1000

(1) 使用計測器 Equipment Used

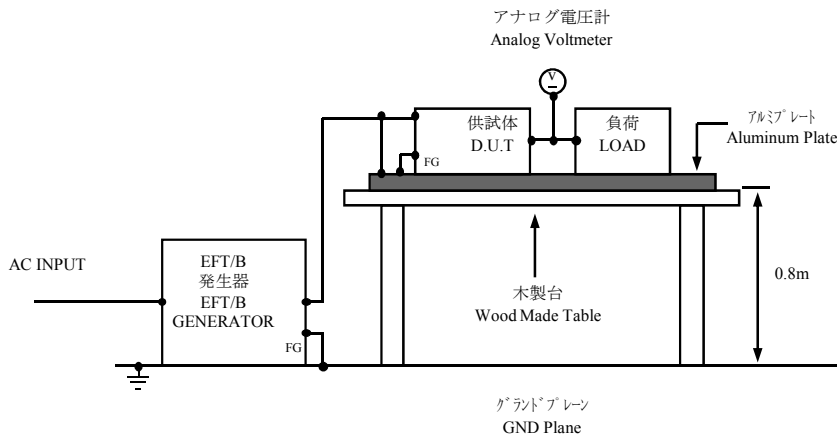
EFT/B発生器 : NSG2025(シャフナー)  
EFT/B Generator (SCHAFFNER)

(2) 試験条件 Test Conditions

・入力電圧	: 100, 230VAC	・出力電圧	: 定格
Input Voltage		Output Voltage	Rated
・出力電流	: 100%	・試験時間	: 1分間
Output Current		Test Time	1minute
・極性	: 正, 負	・周囲温度	: 25°C
Polarity	Positive, Negative	Ambient Temperature	
・試験回数	: 3回		
Number of Tests	3 times		

(3) 試験方法及び印加箇所 Test Method and Device Test Point

(N,L,FG),(N,L),(N),(L),(FG)に印加  
Apply to (N,L,FG),(N,L),(N),(L),(FG).



(4) 判定条件 Acceptable Conditions

1. 試験中、5%を超える出力電圧の変動のない事  
The regulation of output voltage must not exceed 5% of initial value during test.
2. 試験後の出力電圧は初期値から変動していない事  
The output voltage must be within the regulation of specification after the test.
3. 発煙・発火のない事  
Smoke and fire are not allowed.

(5) 試験結果 Test Result

Test Voltage (kV)	Repetition Rate (kHz)	HWS1000-5
0.5	5	PASS
1	5	PASS
2	5	PASS

5. サージイミュニティ試験  
Surge Immunity Test (IEC 61000-4-5)

MODEL : HWS1000

(1) 使用計測器 Equipment Used

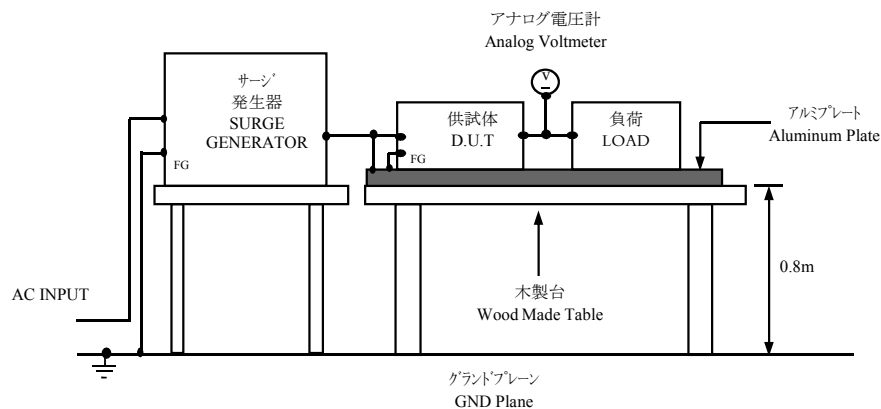
サージ発生器	: LSS-15AX (ノイズ研究所)		
Surge Generator	: (Noise Laboratory)		
結合インピーダンス	: コモン 10Ω	結合コンデンサ	: コモン 9μF
Coupling Impedance	: Common	Coupling Capacitance	: Common
	: ノーマル 2Ω		: ノーマル 18μF
	: Normal		: Normal

(2) 試験条件 Test Conditions

・入力電圧	: 100, 230VAC	・出力電圧	: 定格
Input Voltage		Output Voltage	: Rated
・出力電流	: 100%	・試験回数	: 3回
Output Current		Number of Tests	: 3 times
・極性	: 正, 負	・モード	: コモン, ノーマル
Polarity	: Positive, Negative	Mode	: Common, Normal
・位相	: 0°, 90°	・周囲温度	: 25°C
Phase		Ambient Temperature	

(3) 試験方法及び印加箇所 Test Method and Device Test Point

コモンモード(N-FG,L-FG)及びノーマルモード(N-L)に印加  
Apply to Common mode(N-FG,L-FG)and Normal mode(N-L)



(4) 判定条件 Acceptable Conditions

1. 試験中、5%を超える出力電圧の変動のない事  
The regulation of output voltage must not exceed 5% of initial value during test.
2. 試験後の出力電圧は初期値から変動していない事  
The output voltage must be within the regulation of specification after the test.
3. 発煙・発火のない事  
Smoke and fire are not allowed.

(5) 試験結果 Test Result

Test Voltage (kV) Common	HWS1000-5	Test Voltage (kV) Normal	HWS1000-5
0.5	PASS	0.5	PASS
1	PASS	1	PASS
2	PASS	2	PASS
4	PASS		

## 6. 伝導性無線周波数電磁界イミュニティ試験 Conducted Disturbances Induced by Radio-Frequency Field Immunity Test (IEC61000-4-6)

MODEL : HWS1000

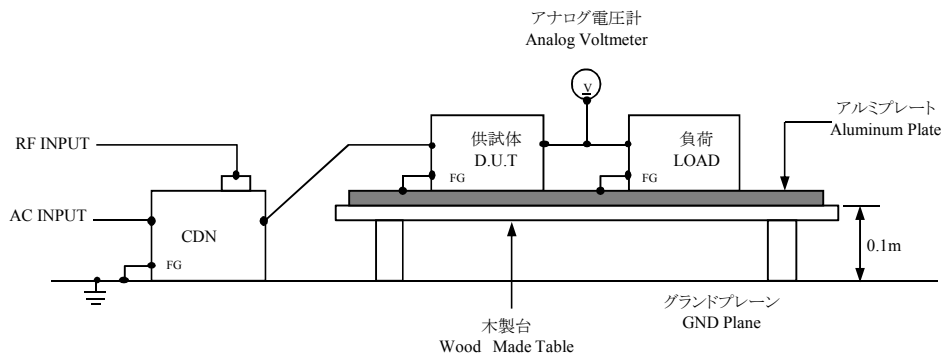
### (1) 使用計測器 Equipment Used

RF ジェネレーター : SML03 (ROHDE&SCHWARZ)  
RF GENERATOR  
RF アンプ : 275LC-CE (KALMUS)  
RF AMP  
結合/減結合ネットワーク : TCDN-801-M3-16 (東洋)  
COUPLING DE-COUPLING NETWORK(CDN) (TOYO)

### (2) 試験条件 Test Conditions

・入力電圧 : 230VAC  
Input Voltage  
・出力電流 : 100%  
Output Current  
・スweep・コンデ'イション : 1.0%ステップ, 2.8秒保持  
Sweep Condition 1.0%Step Up, 2.8 Seconds Hold  
・周囲温度 : 25℃  
Ambient Temperature  
・出力電圧 : 定格  
Output Voltage Rated  
・電磁界周波数 : 150kHz~80MHz  
Electromagnetic Frequency

### (3) 試験方法 Test Method



### (4) 判定条件 Acceptable Conditions

1. 試験中、5%を超える出力電圧の変動のない事  
The regulation of output voltage must not exceed 5% of initial value during test.
2. 試験後の出力電圧は初期値から変動していない事  
The output voltage must be within the regulation of specification after the test.
3. 発煙・発火のない事  
Smoke and fire are not allowed.

### (5) 試験結果 Test Result

Voltage Level (V)	HWS1000-5
1	PASS
3	PASS
10	PASS



7. 電力周波数磁界イミュニティ試験  
Power Frequency Magnetic Field Immunity Test (IEC61000-4-8)

MODEL : HWS1000

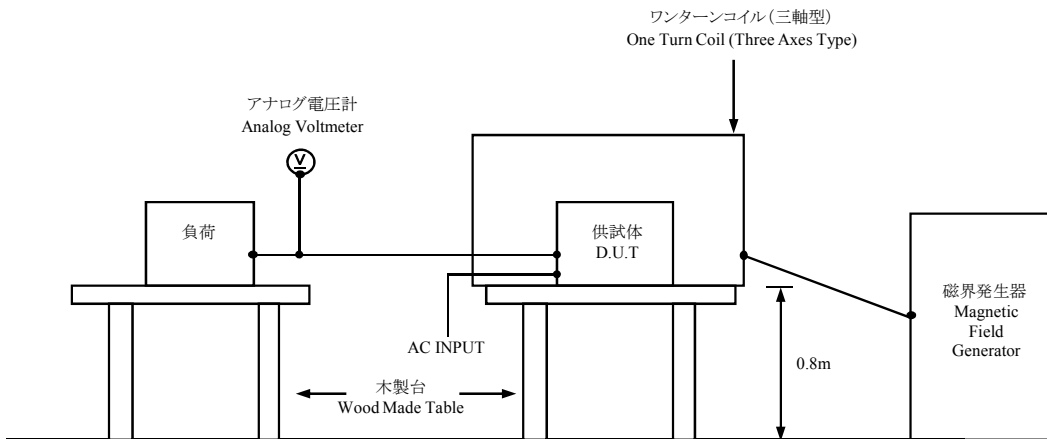
(1) 使用計測器 Equipment Used

磁界発生器 : ESA-100CCSP (Tokyo-Rikosha)  
Magnetic field generator

(2) 試験条件 Test Conditions

・入力電圧 Input Voltage	: 100, 230VAC	・出力電圧 Output Voltage	: 定格 Rated
・出力電流 Output Current	: 100%	・印加磁界周波数 Magnetic Frequency	: 50Hz
・試験時間 Test Time	: 10秒以上(各方向) More than 10 sec (Each direction)	・印加方向 Direction	: X,Y,Z
・周囲温度 Ambient Temperature	: 25°C		

(3) 試験方法及び印加箇所 Test Method and Device Test Point



(4) 判定条件 Acceptable Conditions

1. 試験中、5%を超える出力電圧の変動のない事  
The regulation of output voltage must not exceed 5% of initial value during test.
2. 試験後の出力電圧は初期値から変動していない事  
The output voltage must be within the regulation of specification after the test.
3. 発煙・発火のない事  
Smoke and fire are not allowed.

(5) 試験結果 Test Result

Magnetic Field Strength (A/m)	HWS1000-5
1	PASS
3	PASS
10	PASS
30	PASS

## 8. 電圧ディップ、瞬停イミュニティ試験 Voltage Dips, Short Interruptions Immunity Test (IEC61000-4-11)

MODEL : HWS 1000

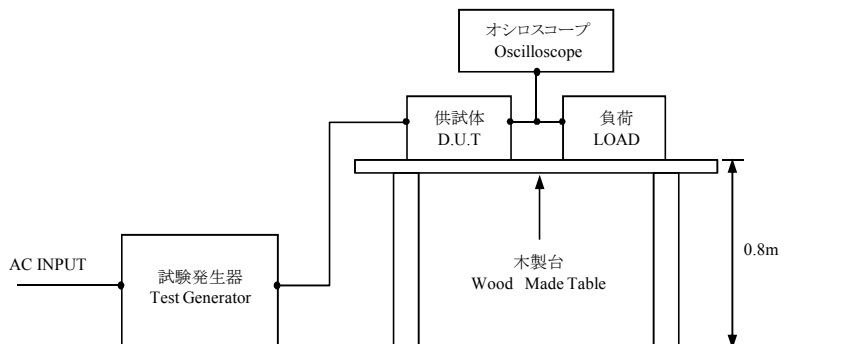
### (1) 使用計測器 Equipment Used

試験発生器 : AS-517(エヌエフ)  
Test Generator (NF)

### (2) 試験条件 Test Conditions

・入力電圧 Input Voltage	: 100, 230VAC	・出力電圧 Output Voltage	: 定格 Rated
・出力電流 Output Current	: 100%	・周囲温度 Ambient Temperature	: 25℃
・試験回数 Number of Tests	: 3回 3 times	・試験間隔 Test interval	: 10秒以上 More than 10sec

### (3) 試験方法及び印加箇所 Test Method and Device Test Point



### (4) 判定条件 Acceptable Conditions

#### 試験レベル70%時 At Test level 70%

- 試験中、5%を超える出力電圧の変動のない事  
The regulation of output voltage must not exceed 5% of initial value during test.
- 試験後の出力電圧は初期値から変動していない事  
The output voltage must be within the regulation of specification after the test.
- 発煙・発火のない事  
Smoke and fire are not allowed.

#### 試験レベル40%、0%時 At Test level 40%、0%

- 入力再投入を必要とする一時的な機能低下のない事  
Must not have temporary function degradation that requires input restart.
- 試験後の出力電圧は初期値から変動していない事  
The output voltage must be within the regulation of specification after the test.
- 発煙・発火のない事  
Smoke and fire are not allowed.

### (5) 試験結果 Test Result

Test Level	Dip rate	Continue Time	HWS1000-5
70%	30%	500ms	PASS
40%	60%	200ms	PASS
0%	100%	10,20,5000ms	PASS

## 9. 静電気放電イミュニティ試験

### Electrostatic Discharge Immunity Test (IEC60601-1-2 Ed.4)

MODEL : HWS1000/ME

#### (1) 使用計測器 Equipment Used

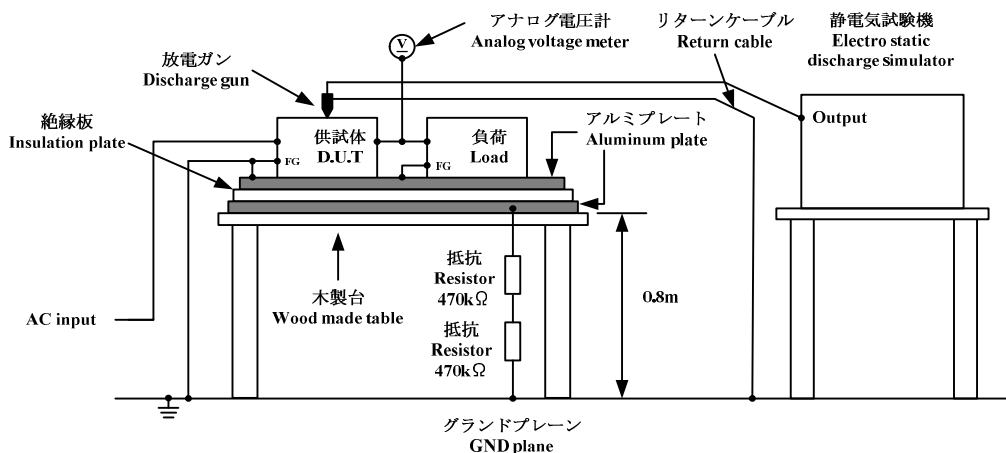
静電気試験機	: ESS-S3011	(ノイズ研究所)
Electro Static Discharge Simulator		(Noise Laboratory CO.,LTD)
放電ガン	: GT-30R	(ノイズ研究所)
Discharge Gun		(Noise Laboratory CO.,LTD)
放電抵抗	: 330Ω	静電容量 : 150pF
Discharge Resistance		Capacity

#### (2) 試験条件 Test Conditions

・入力電圧	: 100, 230VAC	・出力電圧	: 定格
Input Voltage		Output Voltage	Rated
・出力電流	: 100%	・極性	: +, -
Output Current		Polarity	
・試験回数	: 10回	・放電間隔	: > 1秒
Number of Tests	10 times	Discharge Interval	> 1 second
・周囲温度	: 25°C		
Ambient Temperature			

#### (3) 試験方法及び印加箇所 Test Method and Device Test Point

接触放電	: FG、供試体ネジ部
Contact Discharge	FG, Screw
気中放電	: 入出力端子(L, N, +V, -V)
Air Discharge	Input and Output terminal (L, N, +V, -V)



#### (4) 判定条件 Acceptable Conditions

- 試験中、5%を超える出力電圧の変動のない事  
The regulation of output voltage must not exceed 5% of initial value during test.
- 試験後の出力電圧は初期値から変動していない事  
The output voltage must be within the regulation of specification after the test.
- 発煙・発火のない事  
Smoke and fire are not allowed.

#### (5) 試験結果 Test Result

Contact Discharge (kV)	HWS1000-24/ME	Air Discharge(kV)	HWS1000-24/ME
2	PASS	2	PASS
4	PASS	4	PASS
6	PASS	8	PASS
8	PASS	15	PASS

## 10. 放射性無線周波数電磁界イミュニティ試験

## Radiated Radio-Frequency Electromagnetic Field Immunity Test (IEC60601-1-2 Ed.4)

MODEL : HWS1000/ME

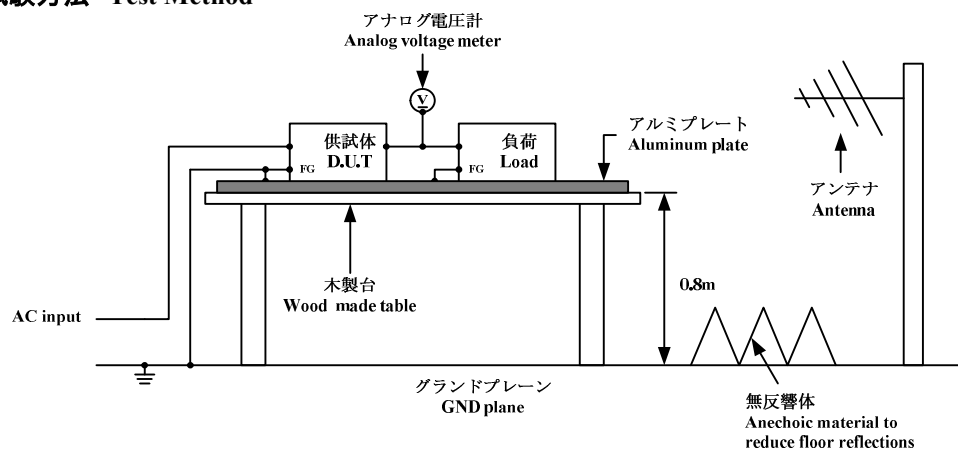
## (1) 使用計測器 Equipment Used

シグナルジェネレータ Signal Generator	: N5181A (Agilent)
パワーアンプシステム Power Amplifier System	: CBA 1G-250 (Teseq)
	: AS0104-55/55 (Milmega)
アンテナ Antenna	: 3106B (ETS Lindgren)
	: ATH800M 5GA (ar)
	: ATH4G8 (ar)

## (2) 試験条件 Test Conditions

・入力電圧 Input Voltage	: 100, 230VAC	・出力電圧 Output Voltage	: 定格 Rated
・出力電流 Output Current	: 100%	・距離 Distance	: 3.0m
・偏波 Wave Angle	: 水平、垂直 Horizontal and Vertical	・周囲温度 Ambient Temperature	: 25°C
・試験方向 Test Angle	: 上下、左右、前後 Top/Bottom, Both Sides, Front/Back	・パルス変調(PM) Pulse Modulated	: 18Hz, 217Hz, 0.5秒保持 18Hz, 217Hz, 0.5 seconds hold
・振幅変調(AM) Amplitude Modulated	: 80%, 1kHz, 1.0%ステップ、0.5秒保持 80%, 1kHz, 1.0% step up, 0.5 seconds hold		
・周波数変調(FM) Frequency Modulated	: 5kHz偏差、1kHz正弦、0.5秒保持 5kHz deviation, 1kHz sine, 0.5 seconds hold		

## (3) 試験方法 Test Method



## (4) 判定条件 Acceptable Conditions

- 試験中、5%を超える出力電圧の変動のない事  
The regulation of output voltage must not exceed 5% of initial value during test.
- 試験後の出力電圧は初期値から変動していない事  
The output voltage must be within the regulation of specification after the test.
- 発煙・発火のない事  
Smoke and fire are not allowed.

## (5) 試験結果 Test Result

Modulation	Radiation Field Strength (V/m)	Electromagnetic Frequency	HWS1000-24/ME
AM	10	80~2700MHz	PASS
PM	27	385MHz	PASS
(18Hz)	28	810,870,930MHz	PASS
PM	9	710,745,780,5240,5500,5785MHz	PASS
(217Hz)	28	1720,1845,1970,2450MHz	PASS
FM	28	450MHz	PASS

## 1 1. 電氣的ファーストランジェントバーストイミュニティ試験 Electrical Fast Transient / Burst Immunity Test (IEC60601-1-2 Ed.4)

MODEL : HWS1000/ME

### (1) 使用計測器 Equipment Used

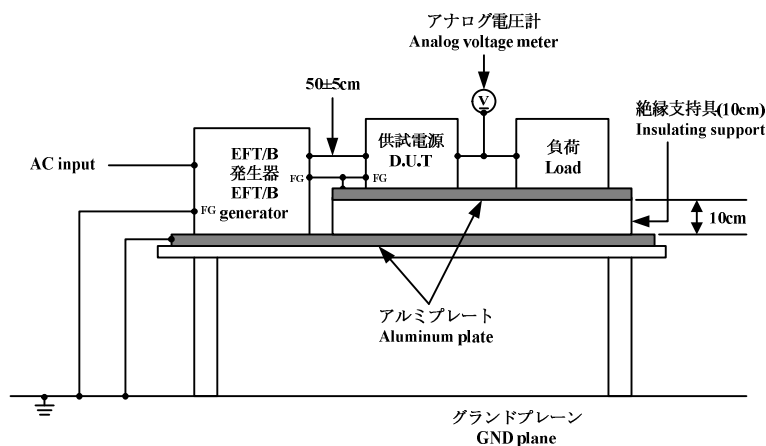
EFT/B発生器 : FNS-AX3-B50B (Noiseken)  
EFT/B Generator

### (2) 試験条件 Test Conditions

・入力電圧	: 100, 230VAC	・出力電圧	: 定格
Input Voltage		Output Voltage	Rated
・出力電流	: 100%	・試験時間	: 1分間
Output Current		Test Time	1 minute
・極性	: +, -	・周囲温度	: 25°C
Polarity		Ambient Temperature	
・試験回数	: 3回	・パルス周波数	: 100 kHz
Number of Tests	3 times	Pulse Frequency	
・バースト期間	: 0.75 msec	・パルス個数	: 75 pcs
Burst Time		Number of Pulse	
・バースト周期	: 300 msec		
Burst Cycle			

### (3) 試験方法及び印加箇所 Test Method and Device Test Point

(N, L, FG), (+V, -V), (+S, -S)に印加  
Apply to (N, L, FG), (+V, -V), (+S, -S).



### (4) 判定条件 Acceptable Conditions

- 試験中、5%を超える出力電圧の変動のない事  
The regulation of output voltage must not exceed 5% of initial value during test.
- 試験後の出力電圧は初期値から変動していない事  
The output voltage must be within the regulation of specification after the test.
- 発煙・発火のない事  
Smoke and fire are not allowed.

### (5) 試験結果 Test Result

Test Voltage (kV)	HWS1000-24/ME
0.5	PASS
1	PASS
2	PASS

## 1 2. 電圧ディップ、瞬停イミュニティ試験

### Voltage Dips, Short Interruptions Immunity Test (IEC60601-1-2 Ed.4)

MODEL : HWS 1000/ME

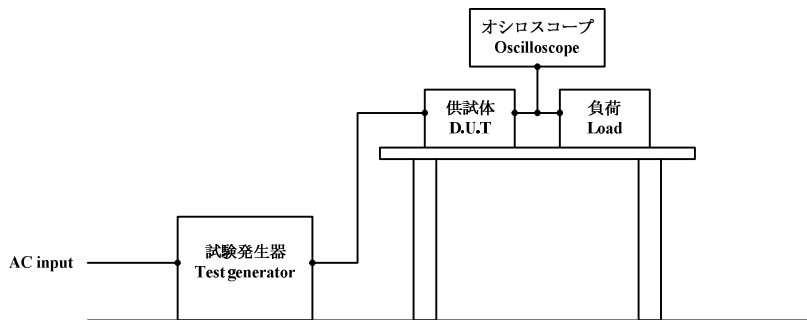
#### (1) 使用計測器 Equipment Used

試験発生器 : 4420 (NF)  
Test Generator

#### (2) 試験条件 Test Conditions

・入力電圧 : 100, 230VAC	・出力電圧 : 定格
Input Voltage	Output Voltage Rated
・出力電流 : 100%	・周囲温度 : 25°C
Output Current	Ambient Temperature
・試験回数 : 3回	・試験間隔 : 10秒以上
Number of Tests 3 times	Test Interval More than 10 seconds

#### (3) 試験方法 Test Method



#### (4) 判定条件 Acceptable Conditions

判定基準A Criteria A

- 試験中、5%を超える出力電圧の変動のない事  
The regulation of output voltage must not exceed 5% of initial value during test.
- 試験後の出力電圧は初期値から変動していない事  
The output voltage must be within the regulation of specification after the test.
- 発煙・発火のない事  
Smoke and fire are not allowed.

判定基準B Criteria B

- 入力再投入を必要とする一時的な機能低下のない事  
Must not have temporary function degradation that requires input restart.
- 試験後の出力電圧は初期値から変動していない事  
The output voltage must be within the regulation of specification after the test.
- 発煙・発火のない事  
Smoke and fire are not allowed.

#### (5) 試験結果 Test Result

Test Level	Dip Rate	Continue Time	Phase Angles	Criteria	HWS1000-24/ME
70%	30%	500ms	0 deg	A	PASS
0%	100%	10ms	0,45,90,135,180, 225,270,315 deg	A	PASS
0%	100%	20ms	0 deg	A	PASS
0%	100%	5000ms	0 deg	B	PASS