

ZWS150BAF

TEST DATA

IEC61000 SERIES

テストデータ

IEC61000シリーズ

DWG No. A250-58-01A		
APPD	CHK	DWG
<i>Fukuda</i>	<i>K. Shiraishi</i>	<i>Yamazaki</i>
<i>8. Jun. '12</i>	<i>7. Jun. '12</i>	<i>24. May. '12</i>

INDEX

	PAGE
1. 静電気放電イミュニティ試験	R-1
Electrostatic Discharge Immunity Test (IEC61000-4-2)	
2. 放射性無線周波数電磁界イミュニティ試験	R-2
Radiated Radio-Frequency Electromagnetic Field Immunity Test (IEC61000-4-3)	
3. 電気的ファーストランジェントバーストイミュニティ試験	R-3
Electrical Fast Transient / Burst Immunity Test (IEC61000-4-4)	
4. サージイミュニティ試験	R-4
Surge Immunity Test (IEC61000-4-5)	
5. 伝導性無線周波数電磁界イミュニティ試験	R-5
Conducted Disturbances Induced by Radio-Frequency Field Immunity Test (IEC61000-4-6)	
6. 電力周波数磁界イミュニティ試験	R-6
Power Frequency Magnetic Field Immunity Test (IEC61000-4-8)	
7. 電圧ディップ、瞬停イミュニティ試験	R-7
Voltage Dips, Short Interruptions Immunity Test (IEC61000-4-11)	

使用記号 Terminology used

FG フレームグラウンド Frame GND

※ 当社標準測定条件における結果であり、参考値としてお考え願います。

Test results are reference data based on our standard measurement condition.

1. 静電気放電イミュニティ試験

Electrostatic Discharge Immunity Test (IEC61000-4-2)

MODEL : ZWS150BAF

(1) 使用計測器 Equipment Used

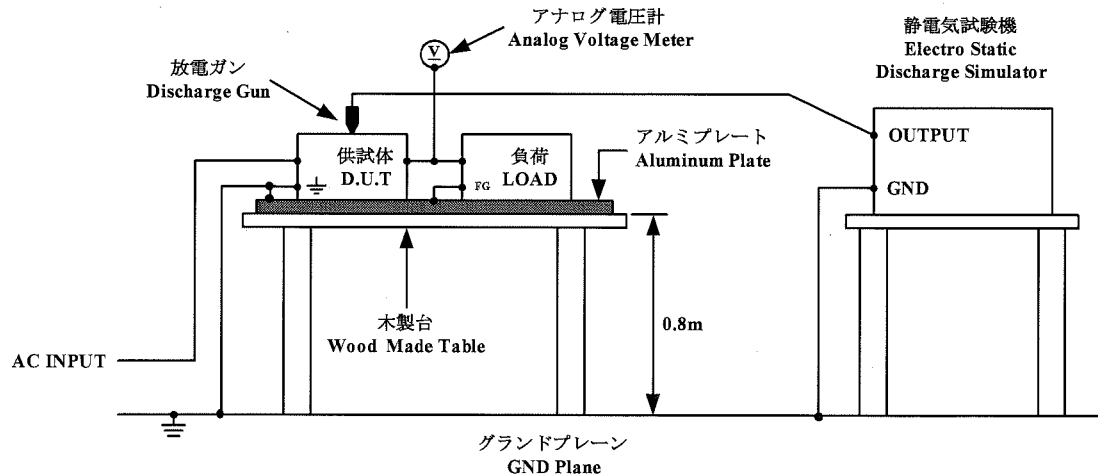
静電気試験機		: ESS-2000 (Noiseken)
Electro Static Discharge Simulator		
放電抵抗	: 330Ω	静電容量 : 150pF
Discharge Resistance		Capacity

(2) 試験条件 Test Conditions

・入力電圧	: 100, 230VAC	・出力電圧	: 定格
Input Voltage		Output Voltage	Rated
・出力電流	: 100%	・極性	: +, -
Output Current		Polarity	
・試験回数	: 10回	・放電間隔	: >1秒
Test Times	10 times	Discharge Interval	>1 second
・周囲温度	: 25℃		
Ambient Temperature			

(3) 試験方法及び印加箇所 Test Method and Device Test Point

接触放電	: ≡、供試体固定ネジ部
Contact Discharge	≡, Mounting screw
空中放電	: 入出力端子、≡、供試体固定ネジ部
Air Discharge	Input and output terminal, ≡, Mounting screw



(4) 判定条件 Acceptable Conditions

- 試験中の出力電圧変動は初期値(試験前)の±5%を限度とする事。
Output voltage regulation not to exceed ±5% of initial (before test) value during test.
- 試験後の出力電圧は初期値から変動していない事。
Output voltage to be within regulation specification after the test.
- 1、2共に発煙/発火及び出力ダウンなき事。
Along with 1 and 2, without the occurrence of smoke and fire, as well as no output failure.

(5) 試験結果 Test Result

Contact Discharge (kV)	ZWS150BAF-5	ZWS150BAF-24	Air Discharge(kV)	ZWS150BAF-5	ZWS150BAF-24
2	PASS	PASS	2	PASS	PASS
4	PASS	PASS	4	PASS	PASS
			8	PASS	PASS

2. 放射性無線周波数電磁界イミュニティ試験

Radiated Radio-Frequency Electromagnetic Field Immunity Test (IEC61000-4-3)

MODEL : ZWS150BAF

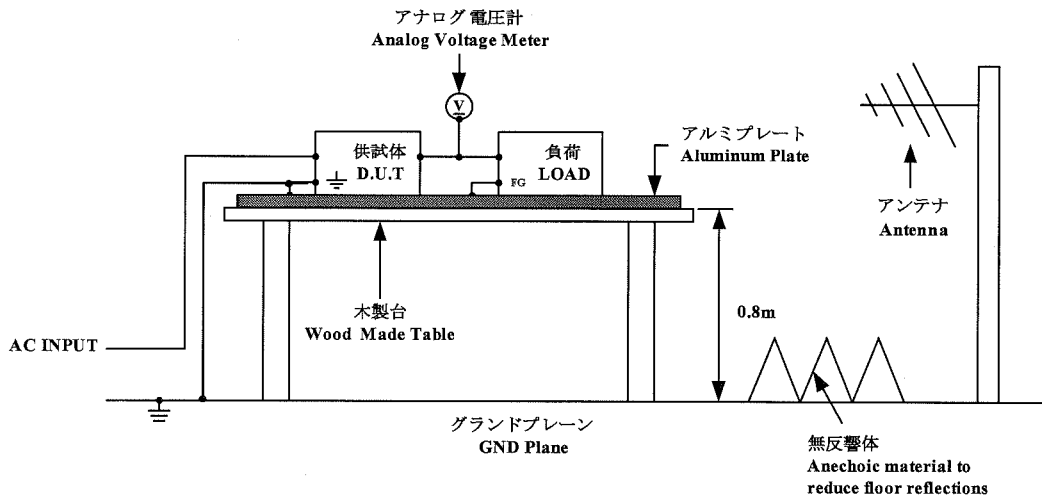
(1) 使用計測器 Equipment Used

シグナルジェネレータ Signal Generator	: 8648C (Hewlett Packard)
パワーアンプシステム Power Amplifier System	: AK500-200 (Kalmus)
パワーリフレクションメーター Power Reflection Meter	: NRT (ROHDE & SCHWARZ)
パワーヘッド Power Head	: NAP-Z6 (ROHDE & SCHWARZ)
バイログアンテナ Bilog Antenna	: CBL6140 (Chase)

(2) 試験条件 Test Conditions

・入力電圧 : 100, 230VAC	・出力電圧 : 定格
Input Voltage	Output Voltage Rated
・出力電流 : 100%	・振幅変調 : 80%, 1kHz
Output Current	Amplitude Modulated
・電磁界周波数 : 80~1000MHz	・周囲温度 : 25°C
Electromagnetic Frequency	Ambient Temperature
・偏波 : 水平、垂直	・距離 : 3.0m
Wave Angle Horizontal and Vertical	Distance
・スイープコンディション : 1.0%ステップ、2.8秒保持	
Sweep Condition 1.0%Step Up, 2.8 Seconds Hold	
・試験方向 : 上下、左右、前後	
Test Angle Top/Bottom, Both Sides, Front/Back	

(3) 試験方法 Test Method



(4) 判定条件 Acceptable Conditions

- 試験中の出力電圧変動は初期値(試験前)の±5%を限度とする事。
Output voltage regulation not to exceed ±5% of initial (before test) value during test.
- 試験後の出力電圧は初期値から変動していない事。
Output voltage to be within regulation specification after the test.
- 1、2共に発煙/発火及び出力ダウンなき事。
Along with 1 and 2, without the occurrence of smoke and fire, as well as no output failure.

(5) 試験結果 Test Result

Radiation Field Strength (V/m)	ZWS150BAF-5	ZWS150BAF-24
1	PASS	PASS
3	PASS	PASS
10	PASS	PASS

3. 電氣的ファーストランジェントバーストイミュニティ試験

Electrical Fast Transient / Burst Immunity Test (IEC61000-4-4)

MODEL : ZWS150BAF

(1) 使用計測器 Equipment Used

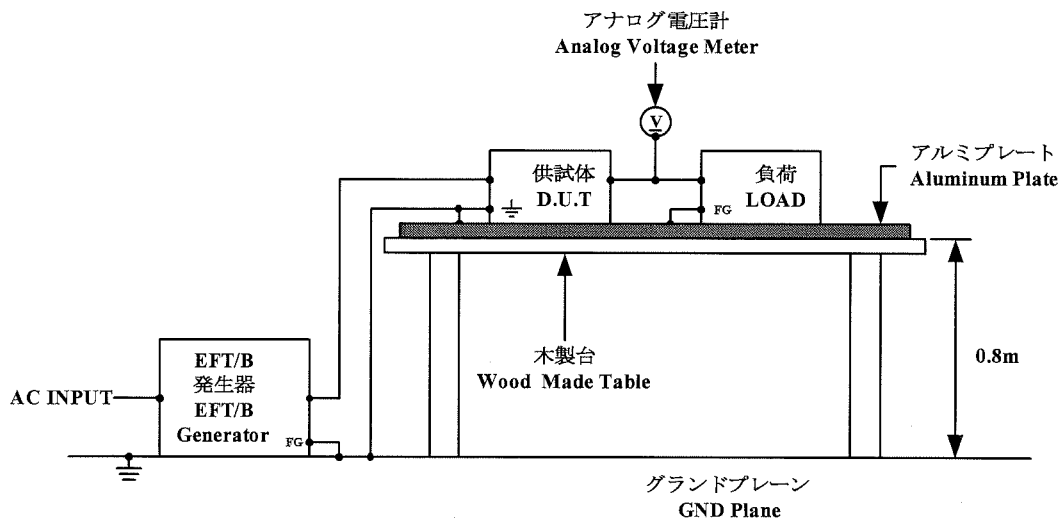
EFT/B発生器 : FNS-AX II (Noiseken)
EFT/B Generator

(2) 試験条件 Test Conditions

・入力電圧	: 100, 230VAC	・出力電圧	: 定格
Input Voltage		Output Voltage	Rated
・出力電流	: 100%	・試験時間	: 1分間
Output Current		Test Time	1 minute
・極性	: +, -	・周囲温度	: 25°C
Polarity		Ambient Temperature	
・試験回数	: 3回		
Number of Tests	3 times		

(3) 試験方法及び印加箇所 Test Method and Device Test Point

(N, L, ≐), (N, L), (N), (L), (≐)に印加
Apply to (N, L, ≐), (N, L), (N), (L), (≐).



(4) 判定条件 Acceptable Conditions

1. 試験中の出力電圧変動は初期値 (試験前) の±5%を限度とする事。
Output voltage regulation not to exceed ±5% of initial (before test) value during test.
2. 試験後の出力電圧は初期値から変動していない事。
Output voltage to be within output voltage regulation specification after the test.
3. 1、2共に発煙／発火及び出力ダウンなき事。
Along with 1 and 2, without the occurrence of smoke and fire, as well as no output failure.

(5) 試験結果 Test Result

Test Voltage (kV)	Repetition Rate (kHz)	ZWS150BAF-5	ZWS150BAF-24
0.5	5	PASS	PASS
1	5	PASS	PASS
2	5	PASS	PASS

4. サージイミュニティ試験

Surge Immunity Test (IEC61000-4-5)

MODEL : ZWS150BAF

(1) 使用計測器 Equipment Used

サージ発生器 :LSS-15AX (Noiseken)

Surge Generator

結合インピーダンス :コモン 12Ω

Coupling Impedance Common

ノーマル 2Ω

Normal

結合コンデンサ :コモン 9μF

Coupling Capacitance Common

ノーマル 18μF

Normal

(2) 試験条件 Test Conditions

・入力電圧 :100, 230VAC

Input Voltage

・出力電流 :0, 100%

Output Current

・極性 :+, -

Polarity

・位相 :0, 90 deg

Phase

・出力電圧 :定格

Output Voltage Rated

・試験回数 :3回

Test times 3 times

・モード :コモン、ノーマル

Mode Common, Normal

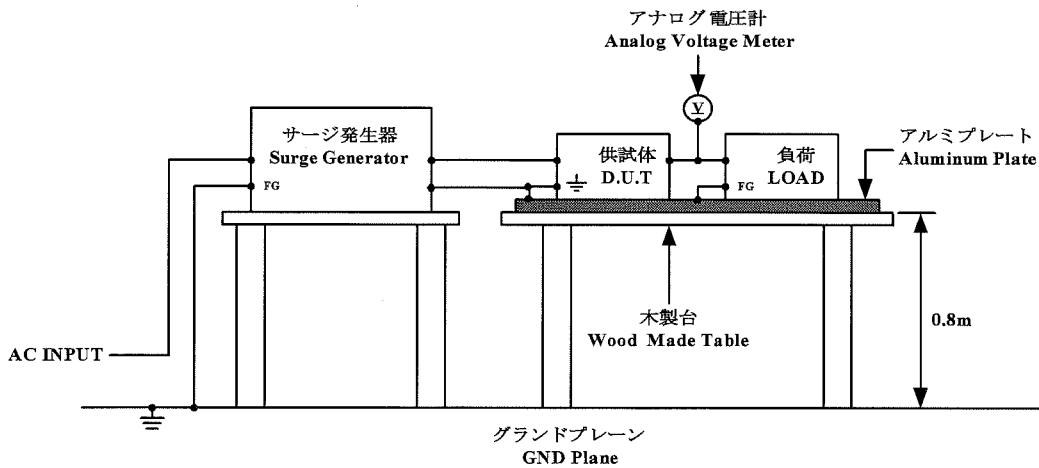
・周囲温度 :25°C

Ambient Temperature

(3) 試験方法及び印加箇所 Test Method and Device Test Points

コモンモード (N-≡, L-≡) 及びノーマルモード (N-L) に印加

Apply to Common mode (N-≡, L-≡) and Normal mode (N-L).



(4) 判定条件 Acceptable Conditions

1. 試験中の出力電圧変動は初期値(試験前)の±5%を限度とする事。

Output voltage regulation not to exceed ±5% of initial (before test) value during test.

2. 試験後の出力電圧は初期値から変動していない事。

Output voltage to be within regulation specification after the test.

3. 1、2共に発煙/発火及び出力ダウンなき事。

Along with 1 and 2, without the occurrence of smoke and fire, as well as no output failure.

(5) 試験結果 Test Result

Common			Normal		
Test Voltage (kV)	ZWS150BAF-5	ZWS150BAF-24	Test Voltage (kV)	ZWS150BAF-5	ZWS150BAF-24
0.5	PASS	PASS	0.5	PASS	PASS
1	PASS	PASS	1	PASS	PASS
2	PASS	PASS	2	PASS	PASS
4	PASS	PASS			

5. 伝導性無線周波数電磁界イミュニティ試験

Conducted Disturbances Induced by Radio-Frequency

Field Immunity Test (IEC61000-4-6)

MODEL : ZWS150BAF

(1) 使用計測器 Equipment Used

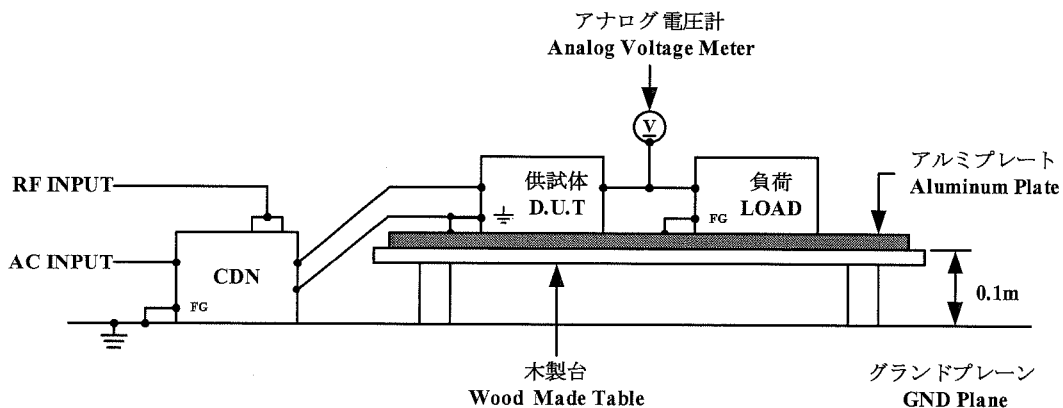
RF パワーアンプ : 116FC (Kalmus)
 RF POWER AMPLIFIER
 シグナルジェネレータ : 8648C (Hewlett Packard)
 SIGNAL GENERATOR
 結合／減結合ネットワーク : TCDN801-M3-32 (TOYO Corporation)
 COUPLING DE-COUPLING NETWORK (CDN)

(2) 試験条件 Test Conditions

・入力電圧 : 100, 230VAC
 Input Voltage
 ・出力電流 : 100%
 Output Current
 ・周囲温度 : 25℃
 Ambient Temperature
 ・スイープ・コンディション : 1.0%ステップ、2.8秒保持
 Sweep Condition 1.0%Step Up, 2.8 Seconds Hold

・出力電圧 : 定格
 Output Voltage Rated
 ・電磁界周波数 : 150kHz～80MHz
 Electromagnetic Frequency

(3) 試験方法 Test Method



(4) 判定条件 Acceptable Conditions

1. 試験中の出力電圧変動は初期値(試験前)の±5%を限度とする事。
 Output voltage regulation not to exceed ±5% of initial (before test) value during test.
2. 試験後の出力電圧は初期値から変動していない事。
 Output voltage to be within regulation specification after the test.
3. 1、2共に発煙／発火及び出力ダウンなき事。
 Along with 1 and 2, without the occurrence of smoke and fire, as well as no output failure.

(5) 試験結果 Test Result

Voltage Level (V)	ZWS150BAF-5	ZWS150BAF-24
1	PASS	PASS
3	PASS	PASS
10	PASS	PASS

6. 電力周波数磁界イミュニティ試験

Power Frequency Magnetic Field Immunity Test (IEC61000-4-8)

MODEL : ZWS150BAF

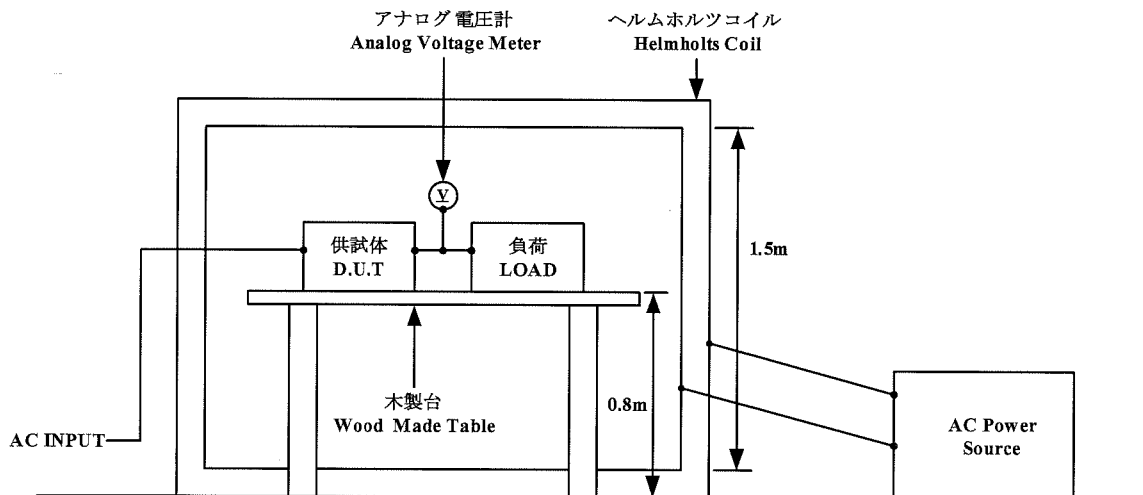
(1) 使用計測器 Equipment Used

ACパワーソース : AA2000XG (Takasago)
 AC Power Source
 ヘルムホルツコイル : HHS5215 (Spulen)
 Helmholtz Coil

(2) 試験条件 Test Conditions

・入力電圧 : 100, 230VAC	・出力電圧 : 定格
Input Voltage	Output Voltage Rated
・出力電流 : 100%	・印加磁界周波数 : 50Hz
Output Current	Magnetic Frequency
・周囲温度 : 25°C	・印加方向 : X, Y, Z
Ambient Temperature	Direction
・試験時間 : 10秒以上(各方向)	
Test Time	More than 10seconds(Each direction)

(3) 試験方法及び印加箇所 Test Method and Device Test Point



(4) 判定条件 Acceptable Conditions

- 試験中の出力電圧変動は初期値(試験前)の±5%を限度とする事。
Output voltage regulation not to exceed ±5% of initial (before test) value during test.
- 試験後の出力電圧は初期値から変動していない事。
Output voltage to be within regulation specification after the test.
- 1、2共に発煙/発火及び出力ダウンなき事。
Along with 1 and 2, without the occurrence of smoke and fire, as well as no output failure.

(5) 試験結果 Test Result

Magnetic Field Strength (A/m)	ZWS150BAF-5	ZWS150BAF-24
1	PASS	PASS
3	PASS	PASS
10	PASS	PASS
30	PASS	PASS

7. 電圧ディップ、瞬停イミュニティ試験

Voltage Dips, Short Interruptions Immunity Test (IEC61000-4-11)

MODEL : ZWS150BAF

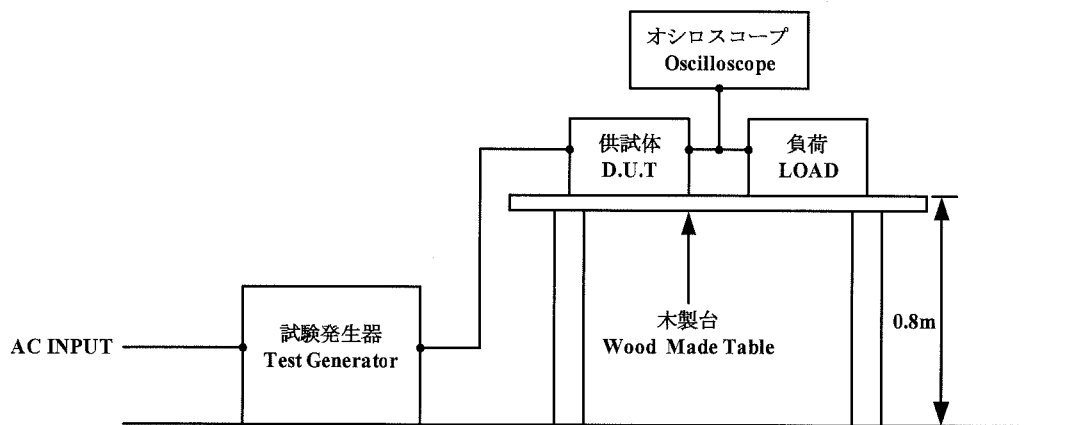
(1) 使用計測器 Equipment Used

試験発生器 : AA2000XG (Takasago)
Test Generator

(2) 試験条件 Test Conditions

・入力電圧	: 100, 230VAC	・出力電圧	: 定格
Input Voltage		Output Voltage	Rated
・出力電流	: 100%	・周囲温度	: 25°C
Output Current		Ambient Temperature	
・試験回数	: 3回	・試験間隔	: 10秒以上
Number of Tests	3 times	Test interval	More than 10sec

(3) 試験方法及び印加箇所 Test Method and Device Test Point



(4) 判定条件 Acceptable Conditions

1. 試験後の出力電圧は初期値から変動していない事。
Output voltage to be within output voltage regulation specification after the test.
2. 発煙／発火なき事。
Smoke and fire do not occur.

(5) 試験結果 Test Result

Test Level	Dip rate	Continue Time	ZWS150BAF-5	ZWS150BAF-24
70%	30%	500ms	PASS	PASS
40%	60%	200ms	PASS	PASS
0%	100%	20ms	PASS	PASS
0%	100%	5000ms	PASS	PASS