

# ZWS300BAF

## TEST DATA IEC61000 SERIES

### テストデータ IEC61000シリーズ

DWG No. A254-58-01		
APPD	CHK	DWG
<i>M. Saito</i>	<i>J. Saito</i>	<i>Y. Kawagoe</i>
11. Oct. '12	4. Oct. '12	4. Oct. '12

## INDEX

	PAGE
1. 静電気放電イミュニティ試験 .....	R-1
Electrostatic discharge immunity test (IEC61000-4-2)	
2. 放射性無線周波数電磁界イミュニティ試験 .....	R-2
Radiated radio-frequency electromagnetic field immunity test (IEC61000-4-3)	
3. 電氣的ファーストランジェントバーストイミュニティ試験 .....	R-3
Electrical fast transient / burst immunity test (IEC61000-4-4)	
4. サージイミュニティ試験 .....	R-4
Surge immunity test (IEC61000-4-5)	
5. 伝導性無線周波数電磁界イミュニティ試験 .....	R-5
Conducted disturbances induced by radio-frequency field immunity test (IEC61000-4-6)	
6. 電力周波数磁界イミュニティ試験 .....	R-6
Power frequency magnetic field immunity test (IEC61000-4-8)	
7. 電圧ディップ、瞬停イミュニティ試験 .....	R-7
Voltage dips, short interruptions immunity test (IEC61000-4-11)	

使用記号 Terminology used

FG ..... フレームグラウンド Frame GND

※ 当社標準測定条件における結果であり、参考値としてお考え願います。

Test results are reference data based on our standard measurement condition.

## 1. 静電気放電イミュニティ試験

### Electrostatic discharge immunity test (IEC61000-4-2)

Model : ZWS300BAF

#### (1) 使用計測器 Equipment used

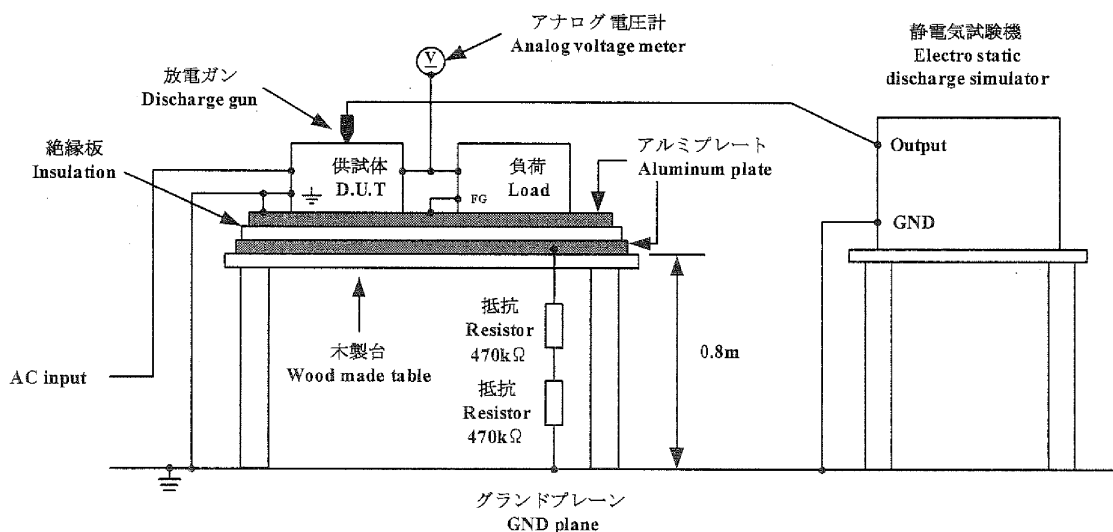
静電気試験機 : ESS-2000 (Noiseken)  
 Electro static discharge simulator  
 放電抵抗 : 330Ω  
 Discharge resistance  
 静電容量 : 150pF  
 Capacity

#### (2) 試験条件 Test conditions

・入力電圧 Input voltage	: 100, 230VAC	・出力電圧 Output voltage	: 定格 Rated
・出力電流 Output current	: 100%	・極性 Polarity	: +, -
・試験回数 Test times	: 10回 10 Times	・放電間隔 Discharge interval	: > 1秒 > 1 Second
・周囲温度 Ambient temperature	: 25°C		

#### (3) 試験方法及び印加箇所 Test method and device test point

接触放電 : ≡、供試体固定ネジ部  
 Contact discharge ≡, Mounting screw  
 気中放電 : 入出力端子、≡、供試体固定ネジ部  
 Air discharge Input and output terminal, ≡, Mounting screw



#### (4) 判定条件 Acceptable conditions

1. 試験中の出力電圧変動は初期値(試験前)の±5%を限度とする事。  
 The regulation of output voltage must not exceed ±5% of initial value (before the test) during test.
2. 試験後の出力電圧は初期値から変動していない事。  
 The output voltage must be within the regulation of specification after the test.
3. 1、2共に発煙/発火及び出力ダウンなき事。  
 Along with 1 and 2, smoke and fire, as well as no output failure are not allowed.

#### (5) 試験結果 Test result

Contact discharge (kV)	ZWS300BAF-24
2	PASS
4	PASS

Air discharge(kV)	ZWS300BAF-24
2	PASS
4	PASS
8	PASS

2. 放射性無線周波数電磁界イミュニティ試験

Radiated radio-frequency electromagnetic field immunity test (IEC61000-4-3)

Model : ZWS300BAF

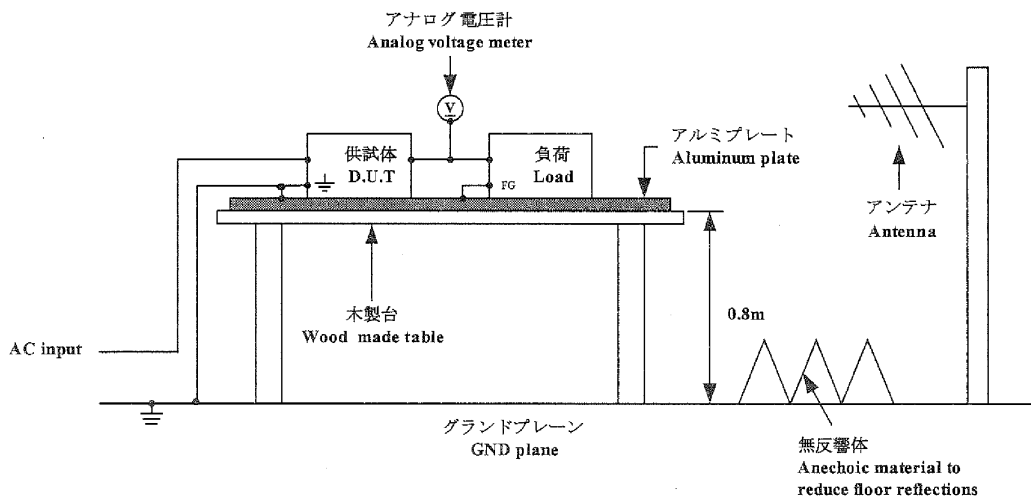
(1) 使用計測器 Equipment used

シグナルジェネレータ Signal generator	: N5181A (Agilent)
パワーアンプシステム Power amplifier system	: CBA 1G-250 (Teseq)
電界センサ Electric field sensor	: HI-6005 (Holaday)
パイログアンテナ Bilog antenna	: VULP9118E (Schwarzbeck)

(2) 試験条件 Test conditions

・入力電圧 : 100, 230VAC	・出力電圧 : 定格
Input voltage	Output voltage Rated
・出力電流 : 100%	・振幅変調 : 80%, 1kHz
Output current	Amplitude modulated
・電磁界周波数 : 80~1000MHz	・周囲温度 : 25°C
Electromagnetic frequency	Ambient temperature
・偏波 : 水平、垂直	・距離 : 3.0m
Wave angle Horizontal and vertical	Distance
・スイープコンディション : 1.0%ステップ、2.8秒保持	
Sweep condition 1.0% step up, 2.8 seconds hold	
・試験方向 : 上下、左右、前後	
Test angle Top/Bottom, Both sides, Front/Back	

(3) 試験方法 Test method



(4) 判定条件 Acceptable conditions

1. 試験中の出力電圧変動は初期値(試験前)の±5%を限度とする事。  
The regulation of output voltage must not exceed ±5% of initial value (before the test) during test.
2. 試験後の出力電圧は初期値から変動していない事。  
The output voltage must be within the regulation of specification after the test.
3. 1、2共に発煙/発火及び出力ダウンなき事。  
Along with 1 and 2, smoke and fire, as well as no output failure are not allowed.

(5) 試験結果 Test result

Radiation field strength (V/m)	ZWS300BAF-24
1	PASS
3	PASS
10	PASS

## 3. 電氣的ファーストランジェントバーストイミュニティ試験

## Electrical fast transient / burst immunity test (IEC61000-4-4)

Model : ZWS300BAF

## (1) 使用計測器 Equipment used

EFT/B発生器 : FNS-AX II (Noiseken)  
EFT/B generator

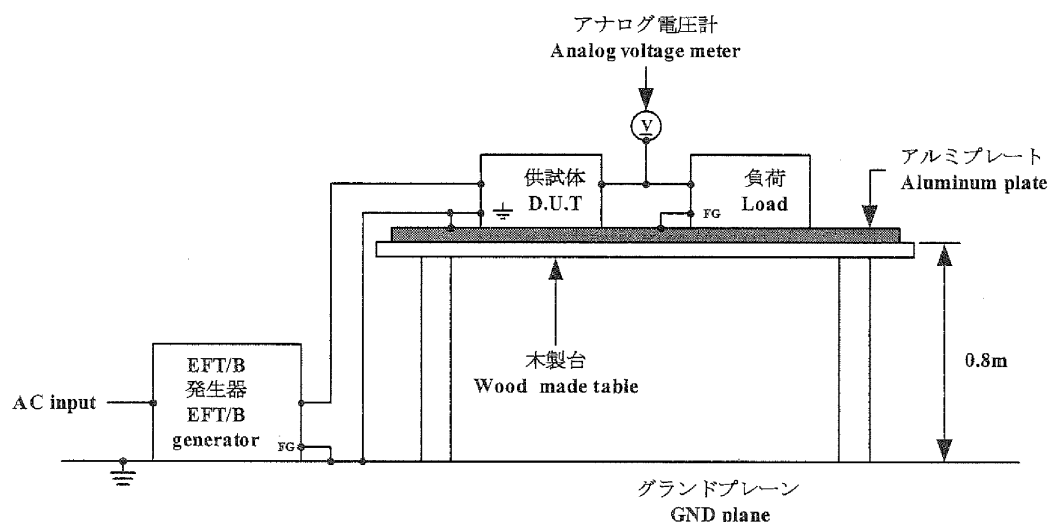
## (2) 試験条件 Test conditions

・入力電圧	: 100, 230VAC	・出力電圧	: 定格
Input voltage		Output voltage	Rated
・出力電流	: 100%	・試験時間	: 1分間
Output current		Test time	1 Minute
・極性	: +, -	・周囲温度	: 25°C
Polarity		Ambient temperature	
・試験回数	: 3回		
Number of tests	3 Times		

## (3) 試験方法及び印加箇所 Test method and device test point

(N, L, ≍), (N, L), (N), (L), (≍)に印加

Apply to (N, L, ≍), (N, L), (N), (L), (≍).



## (4) 判定条件 Acceptable conditions

1. 試験中の出力電圧変動は初期値(試験前)の±5%を限度とする事。

The regulation of output voltage must not exceed ±5% of initial value (before the test) during test.

2. 試験後の出力電圧は初期値から変動していない事。

The output voltage must be within the regulation of specification after the test.

3. 1、2共に発煙/発火及び出力ダウンなき事。

Along with 1 and 2, smoke and fire, as well as no output failure are not allowed.

## (5) 試験結果 Test result

Test voltage (kV)	Repetition rate (kHz)	ZWS300BAF-24
0.5	5	PASS
1	5	PASS
2	5	PASS

4. サージイミュニティ試験

Surge immunity test (IEC61000-4-5)

Model : ZWS300BAF

(1) 使用計測器 Equipment used

サージ発生器 :LSS-15AX (Noiseken)

Surge generator

結合インピーダンス :コモン 12Ω

Coupling impedance Common

ノーマル 2Ω

Normal

結合コンデンサ :コモン 9μF

Coupling capacitance Common

ノーマル 18μF

Normal

(2) 試験条件 Test conditions

・入力電圧 :100, 230VAC

Input voltage

・出力電流 :0, 100%

Output current

・極性 :+, -

Polarity

・位相 :0, 90 deg

Phase

・出力電圧 :定格

Output voltage Rated

・試験回数 :5回

Test times 5 Times

・モード :コモン、ノーマル

Mode Common and normal

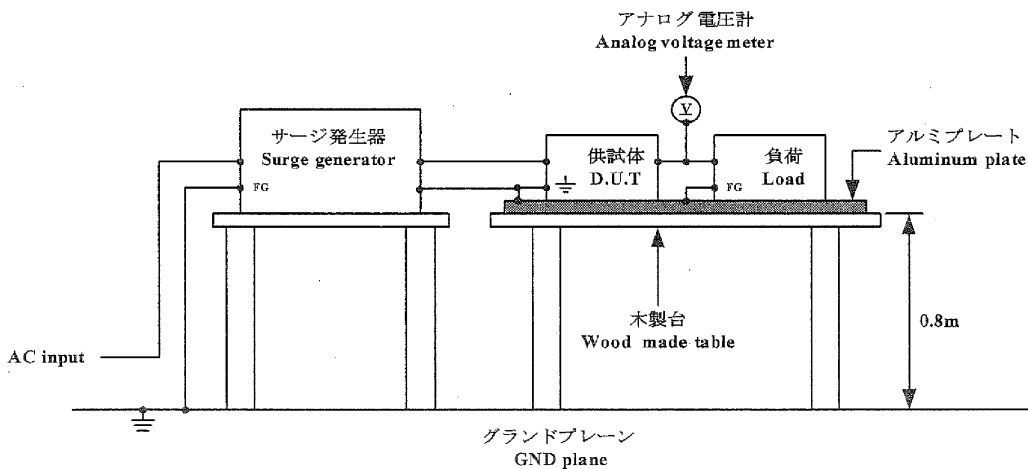
・周囲温度 :25°C

Ambient temperature

(3) 試験方法及び印加箇所 Test method and device test points

コモンモード (N-≡, L-≡) 及びノーマルモード (N-L) に印加

Apply to common mode (N-≡, L-≡) and normal mode (N-L).



(4) 判定条件 Acceptable conditions

1. 試験中の出力電圧変動は初期値 (試験前) の±5%を限度とする事。

The regulation of output voltage must not exceed ±5% of initial value (before the test) during test.

2. 試験後の出力電圧は初期値から変動していない事。

The output voltage must be within the regulation of specification after the test.

3. 1、2共に発煙/発火及び出力ダウンなき事。

Along with 1 and 2, smoke and fire, as well as no output failure are not allowed.

(5) 試験結果 Test result

Common	
Test voltage (kV)	ZWS300BAF-24
0.5	PASS
1	PASS
2	PASS
4	PASS

Normal	
Test voltage (kV)	ZWS300BAF-24
0.5	PASS
1	PASS
2	PASS

5. 伝導性無線周波数電磁界イミュニティ試験

Conducted disturbances induced by radio-frequency

field immunity test (IEC61000-4-6)

Model : ZWS300BAF

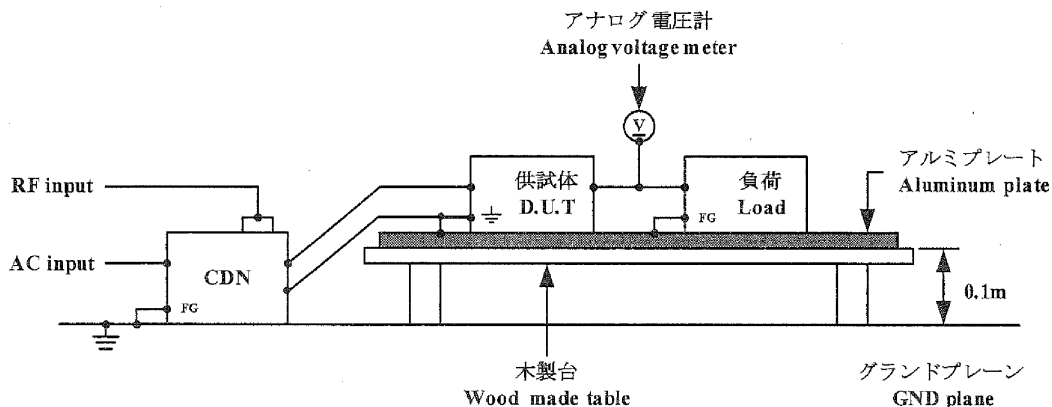
(1) 使用計測器 Equipment used

RF パワーアンプ : 116FC-CE (Kalmus)  
 RF power amplifier  
 シグナルジェネレータ : N5181A (Agilent)  
 Signal generator  
 結合/減結合ネットワーク : M316 (Schaffner)  
 Coupling de-coupling network (CDN)

(2) 試験条件 Test conditions

・入力電圧 : 100, 230VAC  
 Input voltage  
 ・出力電流 : 100%  
 Output current  
 ・周囲温度 : 25°C  
 Ambient temperature  
 ・スイープ・コンディション : 1.0%ステップ、2.8秒保持  
 Sweep condition 1.0% Step up, 2.8 Seconds hold  
 ・出力電圧 : 定格  
 Output voltage Rated  
 ・電磁界周波数 : 150kHz~80MHz  
 Electromagnetic frequency

(3) 試験方法 Test method



(4) 判定条件 Acceptable conditions

1. 試験中の出力電圧変動は初期値(試験前)の±5%を限度とする事。  
 The regulation of output voltage must not exceed ±5% of initial value (before the test) during test.
2. 試験後の出力電圧は初期値から変動していない事。  
 The output voltage must be within the regulation of specification after the test.
3. 1、2共に発煙/発火及び出力ダウンなき事。  
 Along with 1 and 2, smoke and fire, as well as no output failure are not allowed.

(5) 試験結果 Test result

Voltage level (V)	ZWS300BAF-24
1	PASS
3	PASS
10	PASS

6. 電力周波数磁界イミュニティ試験

Power frequency magnetic field immunity test (IEC61000-4-8)

Model : ZWS300BAF

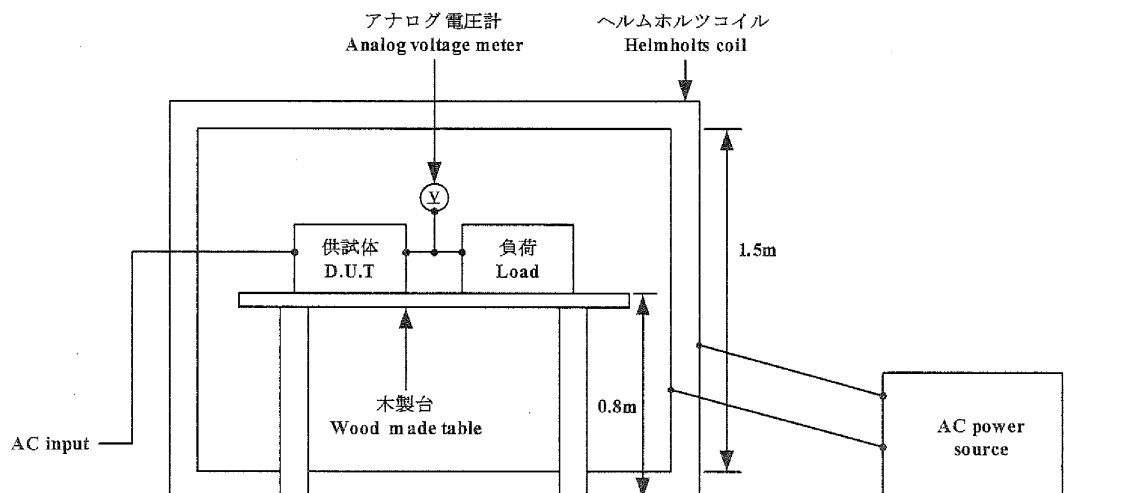
(1) 使用計測器 Equipment used

ACパワースource : AA2000XG (Takasago)  
 AC power source  
 ヘルムホルツコイル : HHS5215 (Spulen)  
 Helmholtz coil

(2) 試験条件 Test conditions

・入力電圧 : 100, 230VAC	・出力電圧 : 定格
Input voltage	Output voltage Rated
・出力電流 : 100%	・印加磁界周波数 : 50, 60Hz
Output current	Magnetic frequency
・周囲温度 : 25°C	・印加方向 : X, Y, Z
Ambient temperature	Direction
・試験時間 : 10秒以上(各方向)	
Test time	More than 10 seconds (each direction)

(3) 試験方法及び印加箇所 Test method and device test point



(4) 判定条件 Acceptable conditions

1. 試験中の出力電圧変動は初期値(試験前)の±5%を限度とする事。  
 The regulation of output voltage must not exceed ±5% of initial value (before the test) during test.
2. 試験後の出力電圧は初期値から変動していない事。  
 The output voltage must be within the regulation of specification after the test.
3. 1、2共に発煙/発火及び出力ダウンなき事。  
 Along with 1 and 2, smoke and fire, as well as no output failure are not allowed.

(5) 試験結果 Test result

Magnetic field strength (A/m)	ZWS300BAF-24
1	PASS
3	PASS
10	PASS
30	PASS



## 7. 電圧ディップ、瞬停イミュニティ試験

## Voltage dips, short interruptions immunity test (IEC61000-4-11)

Model : ZWS300BAF

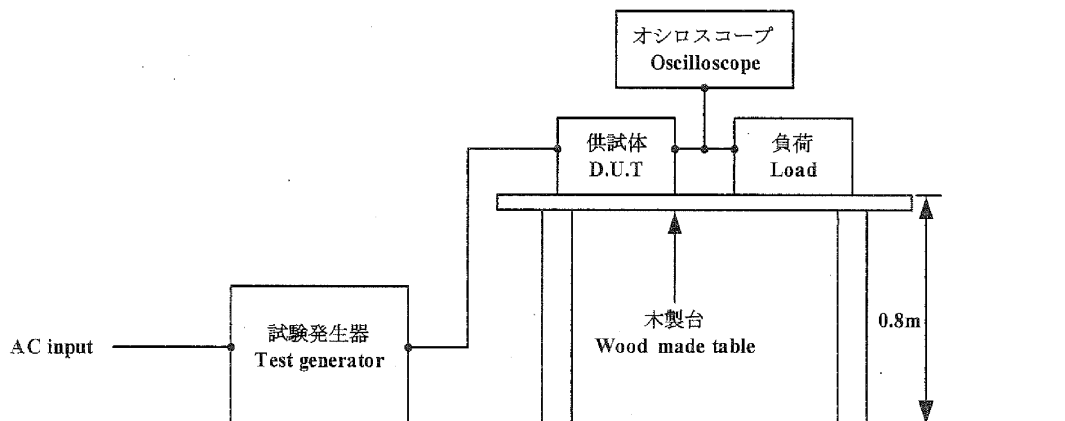
## (1) 使用計測器 Equipment used

試験発生器 : AA2000XG (Takasago)  
 Test generator

## (2) 試験条件 Test conditions

・入力電圧	: 100, 230VAC	・出力電圧	: 定格
Input voltage		Output voltage	Rated
・出力電流	: 100%	・周囲温度	: 25°C
Output current		Ambient temperature	
・試験回数	: 3回	・試験間隔	: 10秒以上
Number of tests	3 Times	Interval	More than 10 seconds

## (3) 試験方法及び印加箇所 Test method and device test point



## (4) 判定条件 Acceptable conditions

1. 試験後の出力電圧は初期値から変動していない事。  
 The output voltage must be within the regulation of specification after the test.
2. 発煙／発火なき事。  
 Smoke and fire must not occur.

## (5) 試験結果 Test result

Test level	Dip rate	Continue time	ZWS300BAF-24
70%	30%	500ms	PASS
40%	60%	200ms	PASS
0%	100%	20ms	PASS
0%	100%	5000ms	PASS