

ZWS75BAF

TEST DATA

IEC61000 SERIES

テストデータ

IEC61000シリーズ

| DWG No. A248-58-01A | | |
|---------------------|----------------------|---------------------|
| APPD | CHK | DWG |
| <i>Fukuda</i> | <i>H. Shiraiishi</i> | <i>Yamazaki</i> |
| <i>8. Jun. '12</i> | <i>7. Jun. '12</i> | <i>24. May. '12</i> |

INDEX

| | PAGE |
|---|------|
| 1. 静電気放電イミュニティ試験 | R-1 |
| Electrostatic discharge immunity test (IEC61000-4-2) | |
| 2. 放射線無線周波数電磁界イミュニティ試験 | R-2 |
| Radiated radio-frequency electromagnetic field immunity test (IEC61000-4-3) | |
| 3. 電氣的ファーストランジェントバーストイミュニティ試験 | R-3 |
| Electrical fast transient / burst immunity test (IEC61000-4-4) | |
| 4. サージイミュニティ試験 | R-4 |
| Surge immunity test (IEC61000-4-5) | |
| 5. 伝導性無線周波数電磁界イミュニティ試験 | R-5 |
| Conducted disturbances induced by radio-frequency field immunity test (IEC61000-4-6) | |
| 6. 電力周波数磁界イミュニティ試験 | R-6 |
| Power frequency magnetic field immunity test (IEC61000-4-8) | |
| 7. 電圧ディップ、瞬停イミュニティ試験 | R-7 |
| Voltage dips, short interruptions immunity test (IEC61000-4-11) | |

使用記号 Terminology used

FG フレームグラウンド Frame GND

※ 当社標準測定条件における結果であり、参考値としてお考え願います。

Test results are reference data based on our standard measurement condition.

1. 静電気放電イミュニティ試験

Electrostatic discharge immunity test (IEC61000-4-2)

Model : ZWS75BAF

(1) 使用計測器 Equipment used

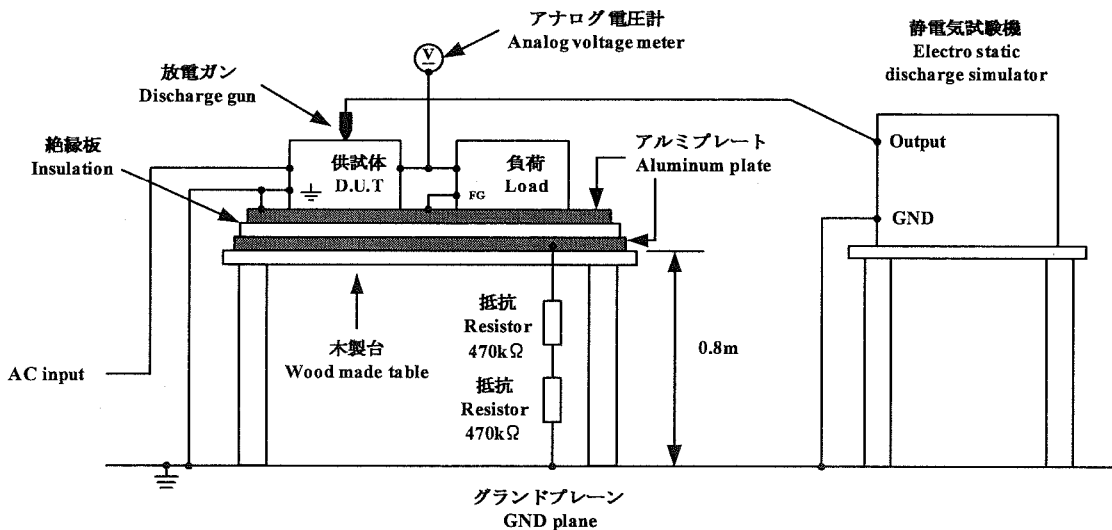
| | |
|--|--------------------------|
| 静電気試験機 Electro static discharge simulator | : ESS-2000 (Noiseken) |
| 放電抵抗 Discharge resistance | : 330Ω |
| | 静電容量 : 150pF Capacity |

(2) 試験条件 Test conditions

| | | | |
|------------------------------|-------------------|-----------------------------|--------------------|
| ・入力電圧 Input voltage | : 100, 230VAC | ・出力電圧 Output voltage | : 定格 Rated |
| ・出力電流 Output current | : 100% | ・極性 Polarity | : +, - |
| ・試験回数 Test times | : 10回 10 Times | ・放電間隔 Discharge interval | : >1秒 >1 Second |
| ・周囲温度 Ambient temperature | : 25°C | | |

(3) 試験方法及び印加箇所 Test method and device test point

| | |
|---------------------------|--|
| 接触放電 Contact discharge | : ≡、供試体固定ネジ部 ≡, mounting screw |
| 空中放電 Air Discharge | : 入出力端子、≡、供試体固定ネジ部 Input and output terminal, ≡, mounting screw |



(4) 判定条件 Acceptable conditions

- 試験中の出力電圧変動は初期値(試験前)の±5%を限度とする事。
The regulation of output voltage must not exceed ±5% of initial value (before the test) during test.
- 試験後の出力電圧は初期値から変動していない事。
The output voltage must be within the regulation of specification after the test.
- 1、2共に発煙/発火及び出力ダウンなき事。
Along with 1 and 2, smoke and fire, as well as no output failure are not allowed.

(5) 試験結果 Test result

| Contact discharge (kV) | ZWS75BAF-5 | ZWS75BAF-24 | Air discharge(kV) | ZWS75BAF-5 | ZWS75BAF-24 |
|------------------------|------------|-------------|-------------------|------------|-------------|
| 2 | PASS | PASS | 2 | PASS | PASS |
| 4 | PASS | PASS | 4 | PASS | PASS |
| | | | 8 | PASS | PASS |

2. 放射性無線周波数電磁界イミュニティ試験

Radiated radio-frequency electromagnetic field immunity test (IEC61000-4-3)

Model : ZWS75BAF

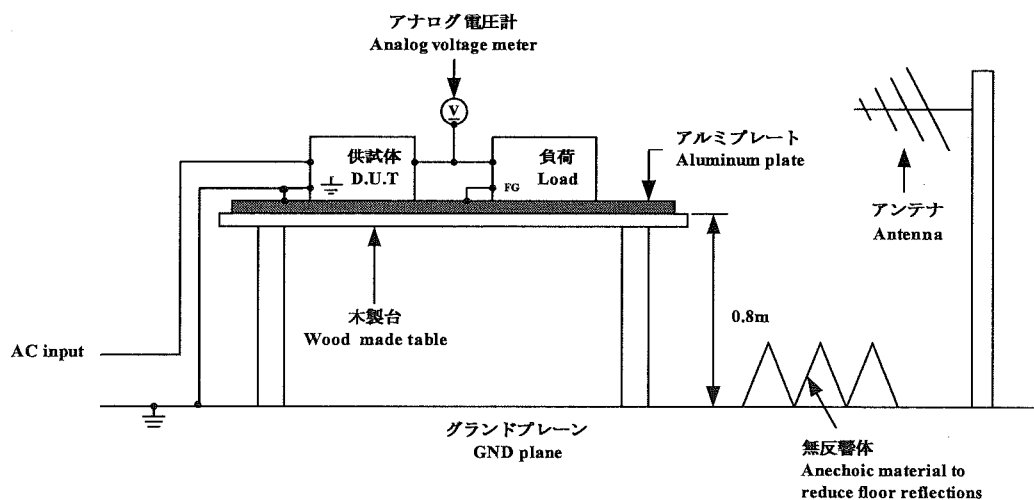
(1) 使用計測器 Equipment used

| | |
|---------------------------------------|----------------------------|
| シグナルジェネレータ Signal generator | : 8648C (Hewlett Packard) |
| パワーアンプシステム Power amplifier system | : AK500-200 (Kalmus) |
| パワーリフレクションメーター Power reflection meter | : NRT (ROHDE & SCHWARZ) |
| パワーヘッド Power head | : NAP-Z6 (ROHDE & SCHWARZ) |
| バイログアンテナ Bilog antenna | : CBL6140 (Chase) |

(2) 試験条件 Test conditions

| | | | |
|--------------------------------------|---|------------------------------|---------------|
| ・入力電圧 Input voltage | : 100, 230VAC | ・出力電圧 Output voltage | : 定格 Rated |
| ・出力電流 Output current | : 100% | ・振幅変調 Amplitude modulated | : 80%, 1kHz |
| ・電磁界周波数 Electromagnetic frequency | : 80~1000MHz | ・周囲温度 Ambient temperature | : 25°C |
| ・偏波 Wave angle | : 水平、垂直 Horizontal and vertical | ・距離 Distance | : 3.0m |
| ・スイープコンディション Sweep condition | : 1.0%ステップ、2.8秒保持 1.0% step up, 2.8 seconds hold | | |
| ・試験方向 Test angle | : 上下、左右、前後 Top/bottom, both sides, front/back | | |

(3) 試験方法 Test method



(4) 判定条件 Acceptable conditions

1. 試験中の出力電圧変動は初期値（試験前）の±5%を限度とする事。
The regulation of output voltage must not exceed ±5% of initial value (before the test) during test.
2. 試験後の出力電圧は初期値から変動していない事。
The output voltage must be within the regulation of specification after the test.
3. 1、2共に発煙／発火及び出力ダウンなき事。
Along with 1 and 2, smoke and fire, as well as no output failure are not allowed.

(5) 試験結果 Test result

| Radiation field strength (V/m) | ZWS75BAF-5 | ZWS75BAF-24 |
|--------------------------------|------------|-------------|
| 1 | PASS | PASS |
| 3 | PASS | PASS |
| 10 | PASS | PASS |

3. 電氣的ファーストランジェントバーストイミュニティ試験

Electrical fast transient / burst immunity test (IEC61000-4-4)

Model : ZWS75BAF

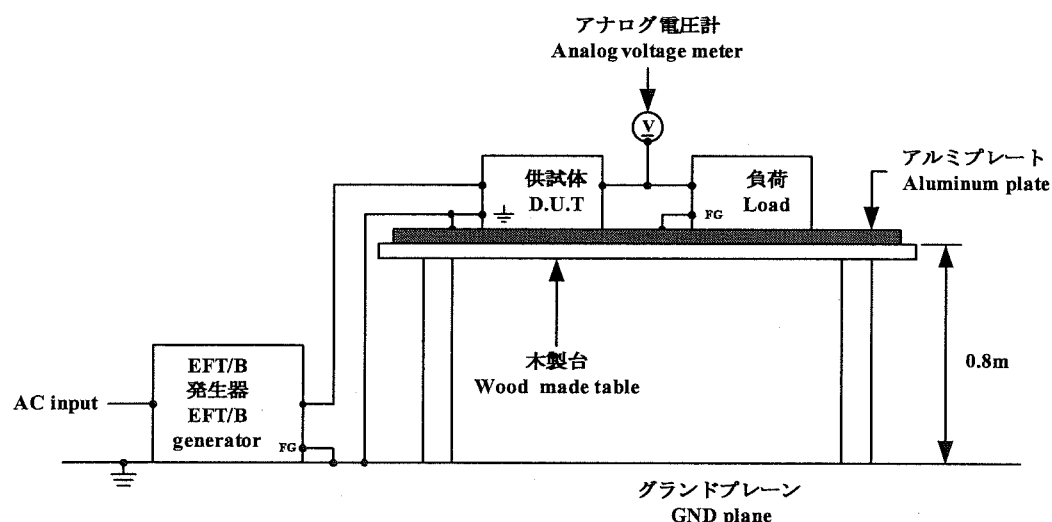
(1) 使用計測器 Equipment used

EFT/B発生器 : FNS-AX II (Noiseken)
EFT/B generator

(2) 試験条件 Test conditions

| | | | |
|-----------------|---------------|---------------------|----------|
| ・入力電圧 | : 100, 230VAC | ・出力電圧 | : 定格 |
| Input voltage | | Output voltage | Rated |
| ・出力電流 | : 100% | ・試験時間 | : 1分間 |
| Output current | | Test time | 1 Minute |
| ・極性 | : +, - | ・周囲温度 | : 25°C |
| Polarity | | Ambient temperature | |
| ・試験回数 | : 3回 | | |
| Number of tests | 3 Times | | |

(3) 試験方法及び印加箇所 Test method and device test point

(N, L, \pm), (N, L), (N), (L), (\pm)に印加Apply to (N, L, \pm), (N, L), (N), (L), (\pm).

(4) 判定条件 Acceptable conditions

1. 試験中の出力電圧変動は初期値(試験前)の $\pm 5\%$ を限度とする事。The regulation of output voltage must not exceed $\pm 5\%$ of initial value (before the test) during test.

2. 試験後の出力電圧は初期値から変動していない事。

The output voltage must be within the regulation of specification after the test.

3. 1、2共に発煙/発火及び出力ダウンなき事。

Along with 1 and 2, smoke and fire, as well as no output failure are not allowed.

(5) 試験結果 Test result

| Test voltage (kV) | Repetition rate (kHz) | ZWS75BAF-5 | ZWS75BAF-24 |
|-------------------|-----------------------|------------|-------------|
| 0.5 | 5 | PASS | PASS |
| 1 | 5 | PASS | PASS |
| 2 | 5 | PASS | PASS |

4. サージイミュニティ試験

Surge immunity test (IEC61000-4-5)

Model : ZWS75BAF

(1) 使用計測器 Equipment used

サージ発生器 :LSS-15AX (Noiseken)

Surge generator

結合インピーダンス :コモン 12Ω

Coupling impedance Common

ノーマル 2Ω

Normal

結合コンデンサ :コモン 9μF

Coupling capacitance Common

ノーマル 18μF

Normal

(2) 試験条件 Test conditions

・入力電圧 :100, 230VAC

Input voltage

・出力電流 :0, 100%

Output current

・極性 :+, -

Polarity

・位相 :0, 90 deg

Phase

・出力電圧 :定格

Output voltage Rated

・試験回数 :3回

Test times 3 Times

・モード :コモン、ノーマル

Mode Common and normal

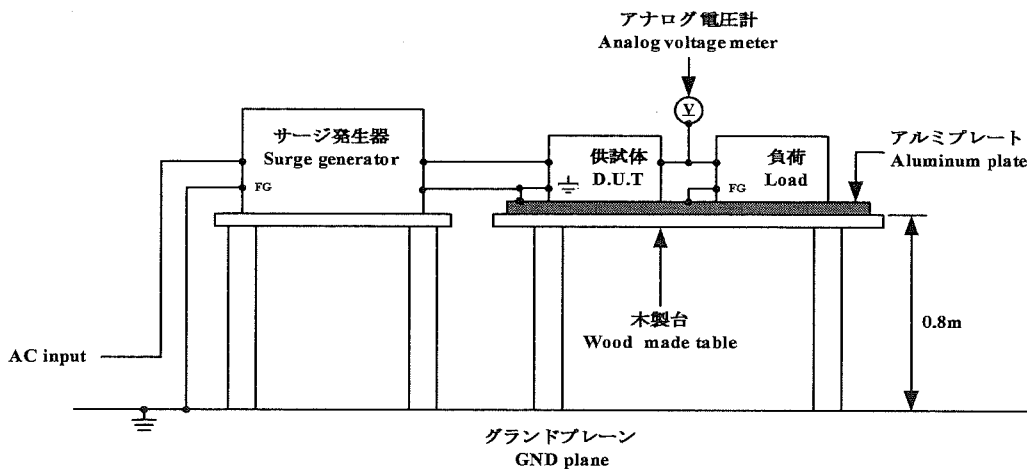
・周囲温度 :25℃

Ambient temperature

(3) 試験方法及び印加箇所 Test method and device test points

コモンモード (N-≐, L-≐) 及びノーマルモード (N-L) に印加

Apply to common mode (N-≐, L-≐) and normal mode (N-L).



(4) 判定条件 Acceptable conditions

1. 試験中の出力電圧変動は初期値(試験前)の±5%を限度とする事。

The regulation of output voltage must not exceed ±5% of initial value (before the test) during test.

2. 試験後の出力電圧は初期値から変動していない事。

The output voltage must be within the regulation of specification after the test.

3. 1、2共に発煙/発火及び出力ダウンなき事。

Along with 1 and 2, smoke and fire, as well as no output failure are not allowed.

(5) 試験結果 Test result

| Common | | | Normal | | |
|-------------------|------------|-------------|-------------------|------------|-------------|
| Test voltage (kV) | ZWS75BAF-5 | ZWS75BAF-24 | Test voltage (kV) | ZWS75BAF-5 | ZWS75BAF-24 |
| 0.5 | PASS | PASS | 0.5 | PASS | PASS |
| 1 | PASS | PASS | 1 | PASS | PASS |
| 2 | PASS | PASS | 2 | PASS | PASS |
| 4 | PASS | PASS | | | |

5. 伝導性無線周波数電磁界イミュニティ試験

Conducted disturbances induced by radio-frequency

field immunity test (IEC61000-4-6)

Model : ZWS75BAF

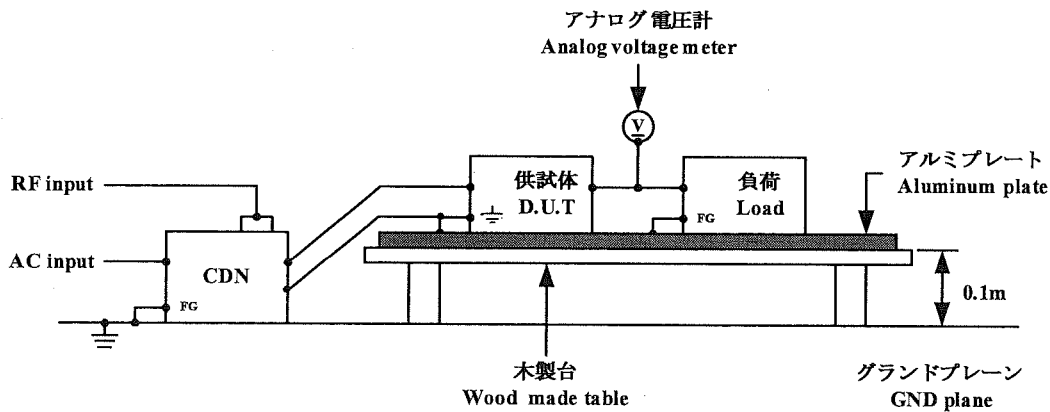
(1) 使用計測器 Equipment used

| | |
|------------------------------------|------------------------------------|
| RF パワーアンプ | : 116FC (Kalmus) |
| RF power amplifier | |
| シグナルジェネレータ | : 8648C (Hewlett Packard) |
| Signal generator | |
| 結合/減結合ネットワーク | : TCDN801-M3-32 (TOYO Corporation) |
| Coupling de-coupling network (CDN) | |

(2) 試験条件 Test conditions

| | | | |
|---------------------|--------------------------------|---------------------------|----------------|
| ・入力電圧 | : 100, 230VAC | ・出力電圧 | : 定格 |
| Input voltage | | Output voltage | Rated |
| ・出力電流 | : 100% | ・電磁界周波数 | : 150kHz~80MHz |
| Output current | | Electromagnetic frequency | |
| ・周囲温度 | : 25℃ | | |
| Ambient temperature | | | |
| ・スイープ・コンディション | : 1.0%ステップ、2.8秒保持 | | |
| Sweep condition | 1.0% step up, 2.8 seconds hold | | |

(3) 試験方法 Test method



(4) 判定条件 Acceptable conditions

1. 試験中の出力電圧変動は初期値(試験前)の±5%を限度とする事。
The regulation of output voltage must not exceed ±5% of initial value (before the test) during test.
2. 試験後の出力電圧は初期値から変動していない事。
The output voltage must be within the regulation of specification after the test.
3. 1、2共に発煙/発火及び出力ダウンなき事。
Along with 1 and 2, smoke and fire, as well as no output failure are not allowed.

(5) 試験結果 Test result

| Voltage level (V) | ZWS75BAF-5 | ZWS75BAF-24 |
|-------------------|------------|-------------|
| 1 | PASS | PASS |
| 3 | PASS | PASS |
| 10 | PASS | PASS |

6. 電力周波数磁界イミュニティ試験

Power frequency magnetic field immunity test (IEC61000-4-8)

Model : ZWS75BAF

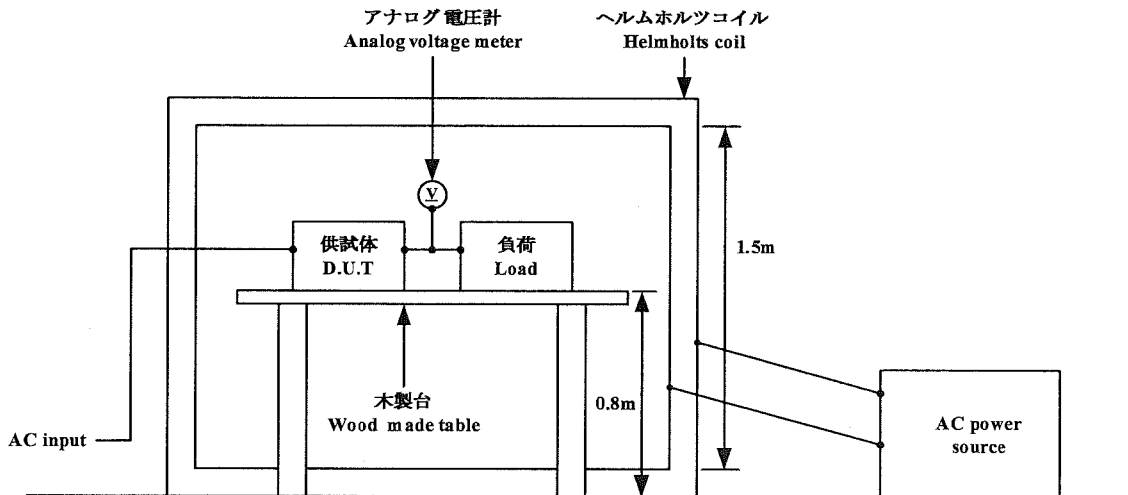
(1) 使用計測器 Equipment used

ACパワーソース : AA2000XG (Takasago)
 AC power source
 ヘルムホルツコイル : HHS5215 (Spulen)
 Helmholtz coil

(2) 試験条件 Test conditions

| | |
|---|------------------------|
| ・入力電圧 : 100, 230VAC | ・出力電圧 : 定格 |
| Input voltage | Output voltage : Rated |
| ・出力電流 : 100% | ・印加磁界周波数 : 50Hz |
| Output current | Magnetic frequency |
| ・周囲温度 : 25℃ | ・印加方向 : X, Y, Z |
| Ambient temperature | Direction |
| ・試験時間 : 10秒以上(各方向) | |
| Test time : More than 10 seconds (each direction) | |

(3) 試験方法及び印加箇所 Test method and device test point



(4) 判定条件 Acceptable conditions

1. 試験中の出力電圧変動は初期値 (試験前) の±5%を限度とする事。
 The regulation of output voltage must not exceed ±5% of initial value (before the test) during test.
2. 試験後の出力電圧は初期値から変動していない事。
 The output voltage must be within the regulation of specification after the test.
3. 1、2共に発煙/発火及び出力ダウンなき事。
 Along with 1 and 2, smoke and fire, as well as no output failure are not allowed.

(5) 試験結果 Test result

| Magnetic field strength (A/m) | ZWS75BAF-5 | ZWS75BAF-24 |
|-------------------------------|------------|-------------|
| 1 | PASS | PASS |
| 3 | PASS | PASS |
| 10 | PASS | PASS |
| 30 | PASS | PASS |

7. 電圧ディップ、瞬停イミュニティ試験

Voltage dips, short interruptions immunity test (IEC61000-4-11)

Model : ZWS75BAF

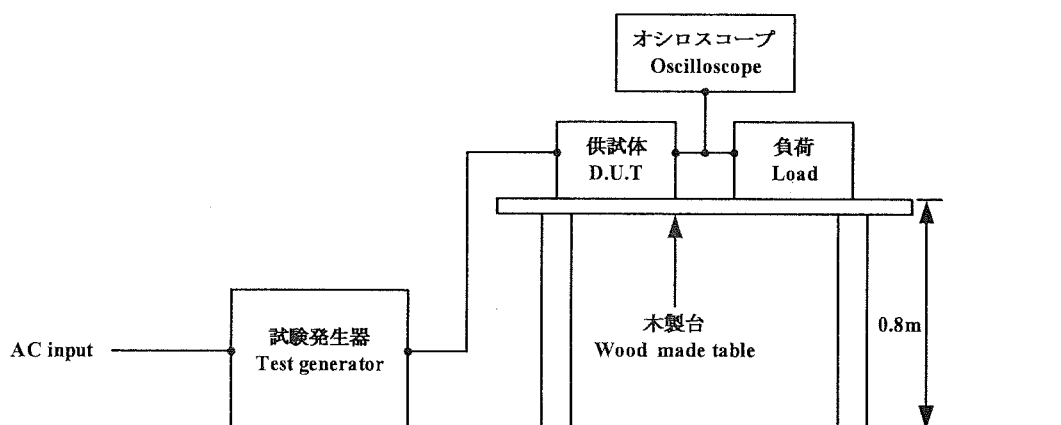
(1) 使用計測器 Equipment used

試験発生器 : AA2000XG (Takasago)
 Test generator

(2) 試験条件 Test conditions

| | | | |
|-----------------|---------------|---------------------|----------------------|
| ・入力電圧 | : 100, 230VAC | ・出力電圧 | : 定格 |
| Input voltage | | Output voltage | Rated |
| ・出力電流 | : 100% | ・周囲温度 | : 25°C |
| Output current | | Ambient temperature | |
| ・試験回数 | : 3回 | ・試験間隔 | : 10秒以上 |
| Number of tests | 3 Times | Interval | More than 10 seconds |

(3) 試験方法及び印加箇所 Test method and device test point



(4) 判定条件 Acceptable conditions

- 試験後の出力電圧は初期値から変動していない事。
The output voltage must be within the regulation of specification after the test.
- 発煙／発火なき事。
Smoke and fire must not occur.

(5) 試験結果 Test result

| Test level | Dip rate | Continue time | ZWS75BAF-5 | ZWS75BAF-24 |
|------------|----------|---------------|------------|-------------|
| 70% | 30% | 500ms | PASS | PASS |
| 40% | 60% | 200ms | PASS | PASS |
| 0% | 100% | 20ms | PASS | PASS |
| 0% | 100% | 5000ms | PASS | PASS |