



## 3端子フィルタ

信号ライン用

# YFF-SCシリーズ

---

YFF15SC	1005 [0402 inch]*	貫通型フィルタ
YFF18SC	1608 [0603 inch]	貫通型フィルタ
YFF21SC	2012 [0805 inch]	貫通型フィルタ

\* 寸法コードを表します。JIS[EIA]

---

## 3端子フィルタ 信号ライン用

RoHS指令対応製品  
鉛フリーはんだ対応

# YFF-SCシリーズの概要

### ■特徴

- 小型で高性能なEMC対策部品です。
- 高周波領域において良好な減衰特性を実現します。

### ■アプリケーション

デジタル信号回路のようなインピーダンスの高い回路。  
電気回路機器のI/Oインターフェース部や機器内の接続コネクタ周辺部。  
通信端末機器、AV、情報機器の低電流電源ライン。

### ■品番の呼称法

YFF	21	SC	1E	473	M	T	□□	0	N			
シリーズ名	L×W寸法		定格電圧		静電容量		許容差	テーピング	弊社識別記号	リールサイズ		内部電極 Ni
	コード	mm	コード	V	コード	pF				コード	mm	
	15	1.0×0.5	SC	信号ライン	1C	16				220	22	
	18	1.6×0.8			1E	25	101	100			9	φ330
	21	2.0×1.2			1H	50	221	220				
							473	47,000 (47nF)				

### ■使用温度範囲、梱包数量、製品重量

タイプ	梱包数量(個/リール)		単重量 (g)
	φ178	φ330	
YFF15SC	10,000	50,000	0.0008
YFF18SC	4,000	10,000	0.0038
YFF21SC	4,000	10,000	0.0095

\* 保存温度範囲は基板実装後を示します。

○RoHS指令対応：EU Directive 2011/65/ECにもとづき、免除された用途を除いて、鉛、カドミウム、水銀、六価クロム、および特定臭素系難燃剤のPBB、PBDEを使用していないことを表します。

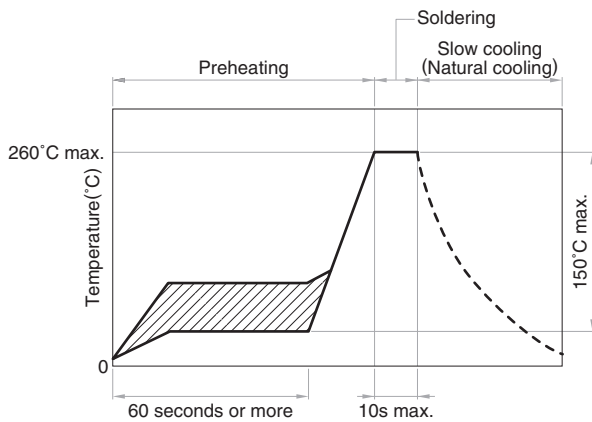
○製品の故障や誤動作が直接人命に係わるような機器（自動車・航空機・医療機器・原子力装置など）にこれら製品の使用を検討される場合、弊社営業へご相談ください。

⚠製品をより正しく、安全にご使用いただくために、さらに詳細な特性・仕様をご確認いただける納入仕様書をぜひご請求ください。  
記載内容は、改良その他により予告なく変更する場合がありますので、あらかじめご了承ください。

# YFF-SCシリーズの概要

## ■推奨はんだ付け条件

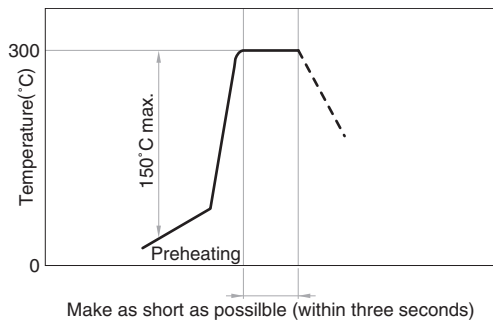
### □リフローはんだ付け条件



## ■ご使用上の注意事項

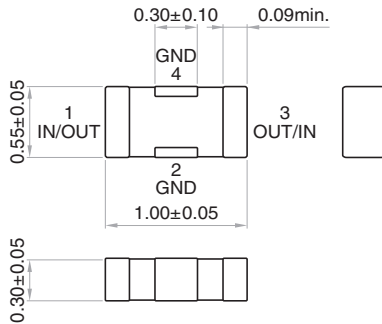
- はんだ付けを行う前には、必ず予熱をしてください。予熱温度は、熱衝撃に対する配慮として $\Delta T$ が $150^{\circ}\text{C}$ 以下となるようにしてください。
- 空気中での自然冷却をおすすめしますが、洗浄等の目的で溶剤に浸せきする場合には、温度差 ( $\Delta T$ )が $100^{\circ}\text{C}$ 以下になるようにしてください。
- 回路修正の際にははんだごてを使用する場合は、こて先温度を $300^{\circ}\text{C}$ 以下に保ち、基板の銅箔部にこて先を当て3秒以内で行ってください。
- 人体に帯電した静電気をアースに落とすために、リストバンドを使用してください。
- 本製品を実装したプリント基板をフレームなどセットに組み込む場合、プリント基板がビスなどによる締め付けで局所的な歪みを受け、本製品に残留応力が加わらないようにしてください。

### □こてはんだ付け条件

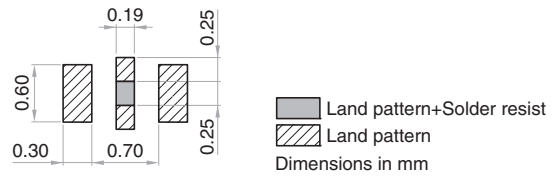


# YFF-SCシリーズ YFF15SCタイプ(貫通型フィルタ)

## ■形状と寸法



## ■推奨ランドパターン



\*本製品のGND端子と実装基板のGNDへはスルーホール等で最短の接続をお願いします。

## ■電気的特性

### □特性規格表

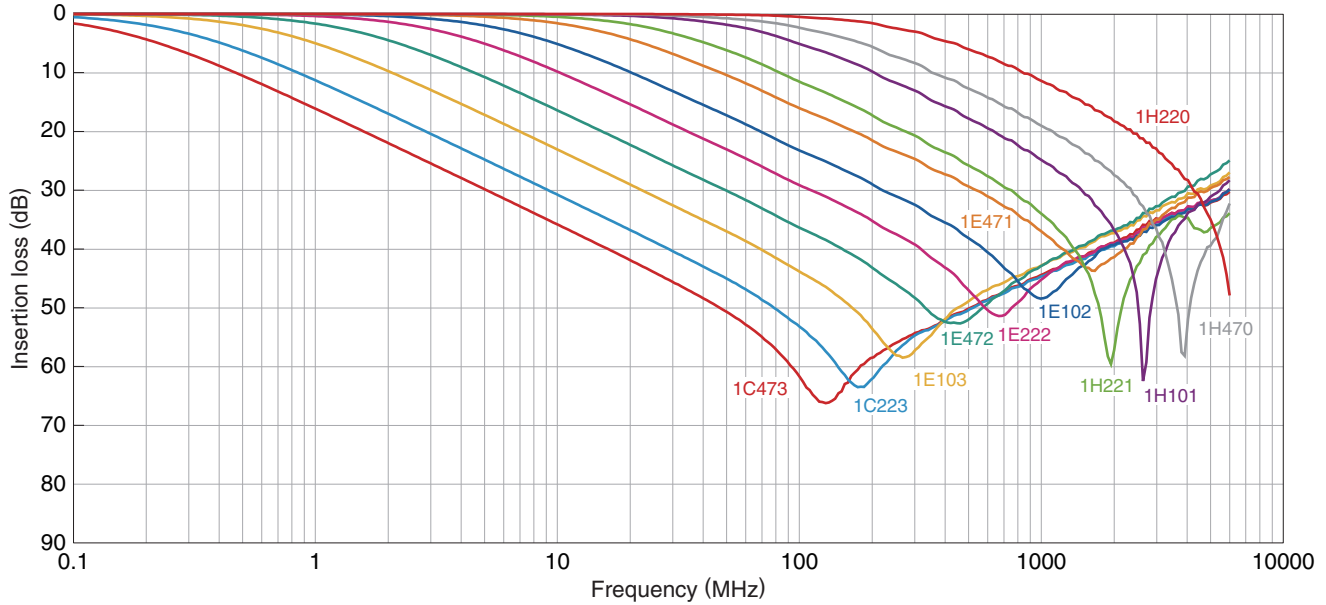
カットオフ 周波数 (MHz)	挿入損失 30dB帯域 (MHz)	定格電圧 Edc (V)	定格電流 Idc (A)	動作温度範囲 (°C)	保存温度範囲 (実装後) (°C)	品番*
0.1	5 to 4000	16	1	-55 to +125	-55 to +125	<a href="#">YFF15SC1C473MT000N</a>
0.1	5 to 4000	16	1	-55 to +125	-55 to +125	<a href="#">YFF15SC1C473MT009N</a>
0.3	10 to 4000	16	1	-55 to +125	-55 to +125	<a href="#">YFF15SC1C223MT000N</a>
0.3	10 to 4000	16	1	-55 to +125	-55 to +125	<a href="#">YFF15SC1C223MT009N</a>
0.6	20 to 4000	25	1	-55 to +125	-55 to +125	<a href="#">YFF15SC1E103MT000N</a>
0.6	20 to 4000	25	1	-55 to +125	-55 to +125	<a href="#">YFF15SC1E103MT009N</a>
1	50 to 4000	25	1	-55 to +125	-55 to +125	<a href="#">YFF15SC1E472MT000N</a>
1	50 to 4000	25	1	-55 to +125	-55 to +125	<a href="#">YFF15SC1E472MT009N</a>
3	100 to 4000	25	1	-55 to +125	-55 to +125	<a href="#">YFF15SC1E222MT000N</a>
3	100 to 4000	25	1	-55 to +125	-55 to +125	<a href="#">YFF15SC1E222MT009N</a>
6	200 to 4000	25	1	-55 to +125	-55 to +125	<a href="#">YFF15SC1E102MT000N</a>
6	200 to 4000	25	1	-55 to +125	-55 to +125	<a href="#">YFF15SC1E102MT009N</a>
10	600 to 4000	25	1	-55 to +125	-55 to +125	<a href="#">YFF15SC1E471MT000N</a>
10	600 to 4000	25	1	-55 to +125	-55 to +125	<a href="#">YFF15SC1E471MT009N</a>
30	800 to 6000	50	1	-55 to +125	-55 to +125	<a href="#">YFF15SC1H221MT000N</a>
30	800 to 6000	50	1	-55 to +125	-55 to +125	<a href="#">YFF15SC1H221MT009N</a>
60	1500 to 6000	50	1	-55 to +125	-55 to +125	<a href="#">YFF15SC1H101MT000N</a>
60	1500 to 6000	50	1	-55 to +125	-55 to +125	<a href="#">YFF15SC1H101MT009N</a>
100	2000 to 6000	50	1	-55 to +125	-55 to +125	<a href="#">YFF15SC1H470MT000N</a>
100	2000 to 6000	50	1	-55 to +125	-55 to +125	<a href="#">YFF15SC1H470MT009N</a>
300	4000 to 6000	50	1	-55 to +125	-55 to +125	<a href="#">YFF15SC1H220MT000N</a>
300	4000 to 6000	50	1	-55 to +125	-55 to +125	<a href="#">YFF15SC1H220MT009N</a>

\*品番は、弊社標準仕様品です。

# YFF-SCシリーズ YFF15SCタイプ(貫通型フィルタ)

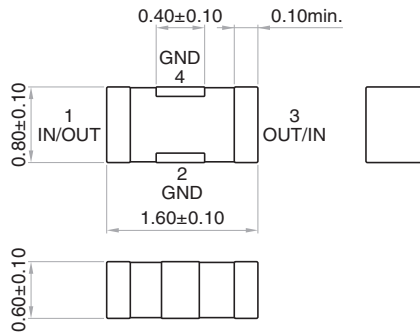
## ■電気的特性グラフ(例)

### □挿入損失周波数特性

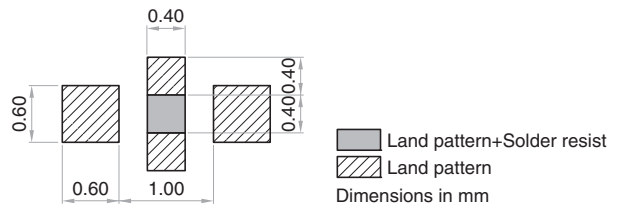


# YFF-SCシリーズ YFF18SCタイプ(貫通型フィルタ)

## ■形状と寸法



## ■推奨ランドパターン



\*本製品のGND端子と実装基板のGNDへはスルーホール等で最短の接続をお願いします。

## ■電気的特性

### □特性規格表

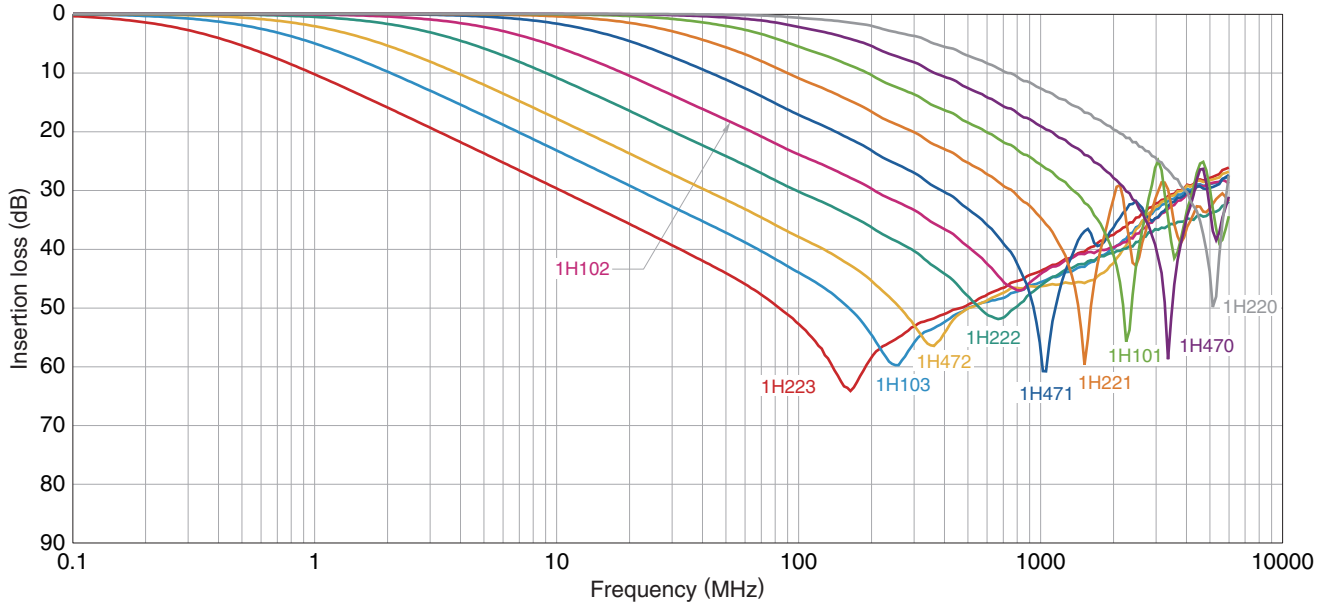
カットオフ 周波数 (MHz)	挿入損失 30dB帯域 (MHz)	定格電圧 Edc (V)	定格電流 Idc (A)	動作温度範囲 (°C)	保存温度範囲 (実装後) (°C)	品番*
0.3	10 to 3000	50	1	-55 to +125	-55 to +125	<a href="#">YFF18SC1H223MT0H0N</a>
0.3	10 to 3000	50	1	-55 to +125	-55 to +125	<a href="#">YFF18SC1H223MT0H9N</a>
0.6	20 to 3000	50	1	-55 to +125	-55 to +125	<a href="#">YFF18SC1H103MT0H0N</a>
0.6	20 to 3000	50	1	-55 to +125	-55 to +125	<a href="#">YFF18SC1H103MT0H9N</a>
1	40 to 3000	50	1	-55 to +125	-55 to +125	<a href="#">YFF18SC1H472MT0H0N</a>
1	40 to 3000	50	1	-55 to +125	-55 to +125	<a href="#">YFF18SC1H472MT0H9N</a>
2	90 to 3000	50	1	-55 to +125	-55 to +125	<a href="#">YFF18SC1H222MT0H0N</a>
2	90 to 3000	50	1	-55 to +125	-55 to +125	<a href="#">YFF18SC1H222MT0H9N</a>
6	200 to 3000	50	1	-55 to +125	-55 to +125	<a href="#">YFF18SC1H102MT0H0N</a>
6	200 to 3000	50	1	-55 to +125	-55 to +125	<a href="#">YFF18SC1H102MT0H9N</a>
10	400 to 6000	50	1	-55 to +125	-55 to +125	<a href="#">YFF18SC1H471MT0H0N</a>
10	400 to 6000	50	1	-55 to +125	-55 to +125	<a href="#">YFF18SC1H471MT0H9N</a>
20	800 to 6000	50	1	-55 to +125	-55 to +125	<a href="#">YFF18SC1H221MT0H0N</a>
20	800 to 6000	50	1	-55 to +125	-55 to +125	<a href="#">YFF18SC1H221MT0H9N</a>
60	1500 to 6000	50	1	-55 to +125	-55 to +125	<a href="#">YFF18SC1H101MT0H0N</a>
60	1500 to 6000	50	1	-55 to +125	-55 to +125	<a href="#">YFF18SC1H101MT0H9N</a>
100	2000 to 6000	50	1	-55 to +125	-55 to +125	<a href="#">YFF18SC1H470MT0H0N</a>
100	2000 to 6000	50	1	-55 to +125	-55 to +125	<a href="#">YFF18SC1H470MT0H9N</a>
200	4000 to 6000	50	1	-55 to +125	-55 to +125	<a href="#">YFF18SC1H220MT0H0N</a>
200	4000 to 6000	50	1	-55 to +125	-55 to +125	<a href="#">YFF18SC1H220MT0H9N</a>

\* 品番は、弊社標準仕様品です。

# YFF-SCシリーズ YFF18SCタイプ(貫通型フィルタ)

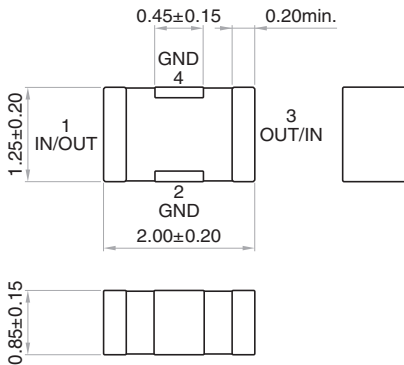
## ■電気的特性グラフ (例)

### □挿入損失周波数特性

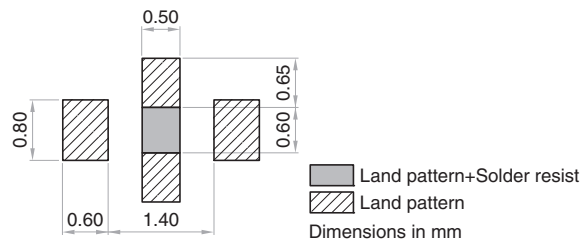


# YFF-SCシリーズ YFF21SCタイプ(貫通型フィルタ)

## ■形状と寸法



## ■推奨ランドパターン



\*本製品のGND端子と実装基板のGNDへはスルーホール等で最短の接続をお願いします。

## ■電気的特性

### □特性規格表

カットオフ 周波数 (MHz)	挿入損失 30dB帯域 (MHz)	定格電圧 Edc (V)	定格電流 Idc (A)	動作温度範囲 (°C)	保存温度範囲 (実装後) (°C)	品番*
0.1	5 to 2000	50	2	-55 to +125	-55 to +125	<a href="#">YFF21SC1H473MT000N</a>
0.1	5 to 2000	50	2	-55 to +125	-55 to +125	<a href="#">YFF21SC1H473MT009N</a>
0.1	5 to 2000	25	2	-55 to +125	-55 to +125	<a href="#">YFF21SC1E473MT000N</a>
0.1	5 to 2000	25	2	-55 to +125	-55 to +125	<a href="#">YFF21SC1E473MT009N</a>
0.2	10 to 2000	50	2	-55 to +125	-55 to +125	<a href="#">YFF21SC1H223MT000N</a>
0.2	10 to 2000	50	2	-55 to +125	-55 to +125	<a href="#">YFF21SC1H223MT009N</a>
0.2	10 to 2000	25	2	-55 to +125	-55 to +125	<a href="#">YFF21SC1E223MT000N</a>
0.2	10 to 2000	25	2	-55 to +125	-55 to +125	<a href="#">YFF21SC1E223MT009N</a>
0.5	20 to 2000	25	1	-55 to +125	-55 to +125	<a href="#">YFF21SC1E103MT000N</a>
0.5	20 to 2000	25	1	-55 to +125	-55 to +125	<a href="#">YFF21SC1E103MT009N</a>
1	40 to 2000	50	0.4	-55 to +125	-55 to +125	<a href="#">YFF21SC1H472MT000N</a>
1	40 to 2000	50	0.4	-55 to +125	-55 to +125	<a href="#">YFF21SC1H472MT009N</a>
2	70 to 2000	50	0.4	-55 to +125	-55 to +125	<a href="#">YFF21SC1H222MT000N</a>
2	70 to 2000	50	0.4	-55 to +125	-55 to +125	<a href="#">YFF21SC1H222MT009N</a>
5	200 to 2000	50	0.4	-55 to +125	-55 to +125	<a href="#">YFF21SC1H102MT000N</a>
5	200 to 2000	50	0.4	-55 to +125	-55 to +125	<a href="#">YFF21SC1H102MT009N</a>
10	400 to 5000	50	0.4	-55 to +125	-55 to +125	<a href="#">YFF21SC1H471MT000N</a>
10	400 to 5000	50	0.4	-55 to +125	-55 to +125	<a href="#">YFF21SC1H471MT009N</a>
20	700 to 5000	50	0.4	-55 to +125	-55 to +125	<a href="#">YFF21SC1H221MT000N</a>
20	700 to 5000	50	0.4	-55 to +125	-55 to +125	<a href="#">YFF21SC1H221MT009N</a>
50	1000 to 5000	50	0.4	-55 to +125	-55 to +125	<a href="#">YFF21SC1H101MT000N</a>
50	1000 to 5000	50	0.4	-55 to +125	-55 to +125	<a href="#">YFF21SC1H101MT009N</a>
100	2000 to 5000	50	0.4	-55 to +125	-55 to +125	<a href="#">YFF21SC1H470MT000N</a>
100	2000 to 5000	50	0.4	-55 to +125	-55 to +125	<a href="#">YFF21SC1H470MT009N</a>
200	3000 to 5000	50	0.4	-55 to +125	-55 to +125	<a href="#">YFF21SC1H220MT000N</a>
200	3000 to 5000	50	0.4	-55 to +125	-55 to +125	<a href="#">YFF21SC1H220MT009N</a>

\*品番は、弊社標準仕様品です。

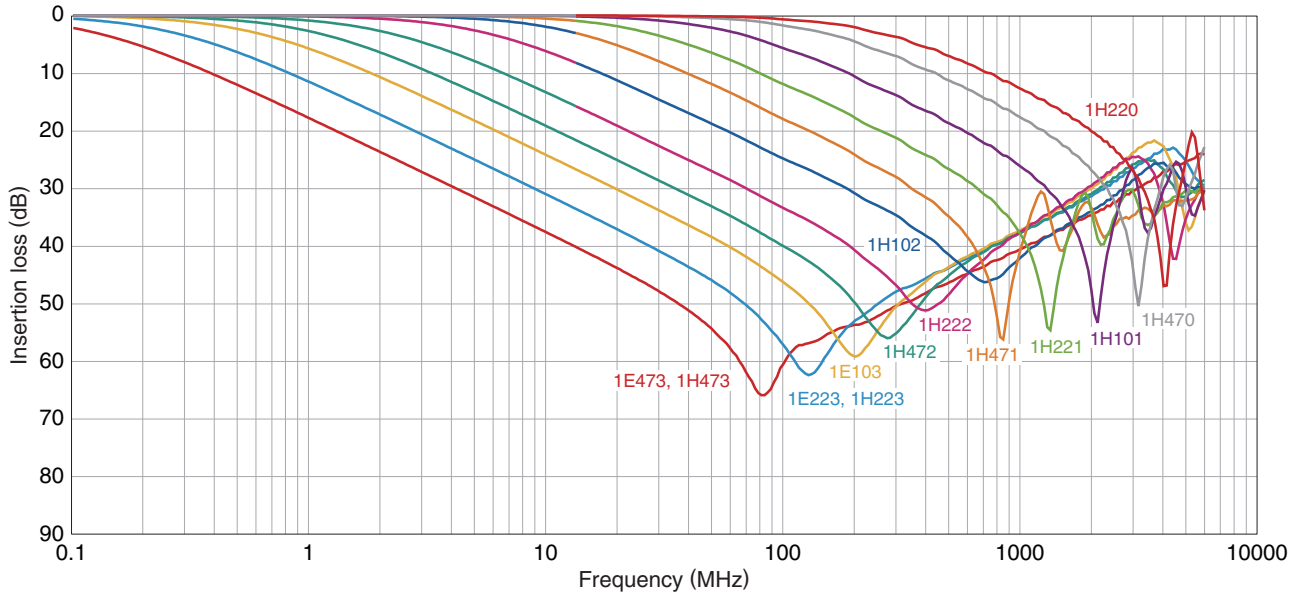
背景が赤のアイテムは、生産中止予定の製品です。

⚠ 製品をより正しく、安全にご使用いただくために、さらに詳細な特性・仕様をご確認いただける納入仕様書をぜひご請求ください。  
記載内容は、改良その他により予告なく変更する場合がありますので、あらかじめご了承ください。



# YFF-SCシリーズ YFF21SCタイプ(貫通型フィルタ)

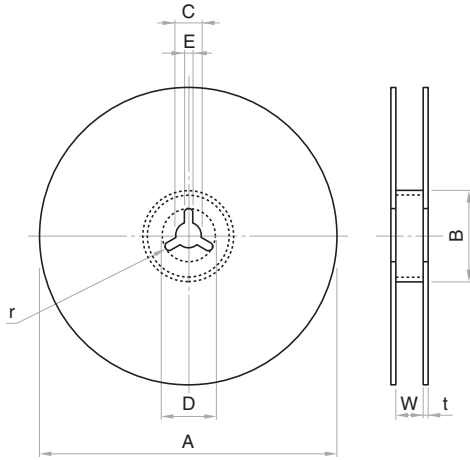
- 電気的特性グラフ
- 挿入損失周波数特性



⚠ 製品をより正しく、安全にご使用いただくために、さらに詳細な特性・仕様をご確認いただける納入仕様書をぜひご請求ください。  
記載内容は、改良その他により予告なく変更する場合がありますので、あらかじめご了承ください。

# YFF-SCシリーズ 包装形態

## ■ リール寸法

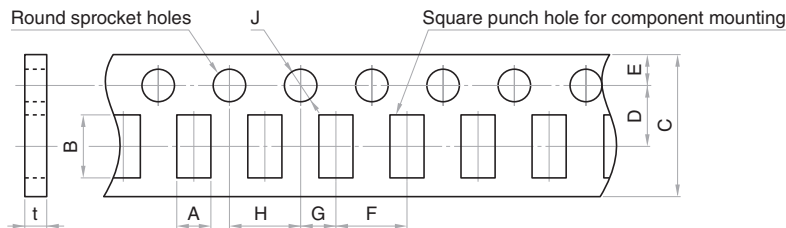


単位: mm

リール	A	B	C	D	E	W	t	r
φ178	φ178±2.0	φ60±2.0	φ13±0.5	φ21±0.8	2.0±0.5	9.0±0.3	2.0±0.5	1.0
φ330	φ382 max.(φ330 nom.)	φ50 min.	φ13±0.5	φ21±0.8	2.0±0.5	10.0±1.5	2.0±0.5	1.0

## ■ テープ寸法

### 紙テープ



単位: mm

タイプ	A	B	C	D	E	F	G	H	J	t
YFF15SC	0.62 typ.	1.12 typ.	8.0±0.3	3.5±0.05	1.75±0.1	2.0±0.05	2.0±0.05	4.0±0.1	φ1.5+0.1/-0	0.7 max.
YFF18SC	1.10 typ.	1.90 typ.	8.0±0.3	3.5±0.05	1.75±0.1	4.0±0.1	2.0±0.05	4.0±0.1	φ1.5+0.1/-0	1.1 max.
YFF21SC	1.50 typ.	2.3 typ.	8.0±0.3	3.5±0.05	1.75±0.1	4.0±0.1	2.0±0.05	4.0±0.1	φ1.5+0.1/-0	1.1 max.

⚠ 製品をより正しく、安全にご使用いただくために、さらに詳細な特性・仕様をご確認いただける納入仕様書をぜひご請求ください。  
記載内容は、改良その他により予告なく変更する場合がありますので、あらかじめご了承ください。