

※本シリーズは、新規設計非推奨です。

TDK-Lambda

# ALD-414012PJ126

液晶パネル用 LED バックライト向け  
DC-DC コンバータ



## ■ 特 長

- 4出力
- 薄型、小型
- 高効率
- 広温度範囲対応
- 適用パネルサイズ：10～15インチ（目安）
- PWM調光とアナログ調光（ADIM）機能の併用により汎用性を拡充
- 負荷(LED)オープン検知(警報出力)機能付き

## ■ 用 途



液晶パネル  
バックライト

## ALD-414012PJ126 仕様規格（ご使用前にご覧ください）

### 電気的特性

項目	単位	記号	規格			条件						備考
			min	typ	max	Vin(V)	Vrmt(V)	Vbr(V)	ADIM(V)	Ta(°C)	RL1,2(Ω)	
出力電流	mA	Iout1-4(調光max.)	112	140	168	12±0.1	3±0.05	0	0	25±10	180	(*1)
			100	140	180	12±1.2				-30~85		(*1)
		Iout1-4(調光時)	10	20	30	12±0.1	3±0.05	2.5	0	25±10	180	PWM調光 (*1)(*2)
			4	20	40	12±0.1	3±0.05	0	2.5	25±10	870	ADIM調光 (*1)(*2)
入力電流	A	Iin1	0.95	1.3	1.60	12±0.1	3±0.05	0	0	25±10	180	リモートON時
			0.80	1.3	2.00	12±1.2				-30~85		
調光周波数	Hz	F	-	-	1	12±0.1	0	0	0	25±10	180	リモートOFF時
			160	200	240	12±0.1	3±0.05	2.5	0	25±10	180	
警報出力	V	Vst	-	0.1	0.5	12±0.1	3±0.05	0	0	25±10	180	正常動作時 (*3)
			4.75	5	5.25	12±0.1	3±0.05	0	0	25±10	∞	ランプ異常時 (*3)

### その他規格

調光方式		PWM/ADIM (*2)
動作温度	°C	-30~+85
保存温度	°C	-40~+85
動作湿度	RH%	95Max
質量	g	22 max.
サイズ(WxDxH)	mm	100x50.0x5.2 (*4)
過電流保護素子		あり
リモートON/OFF		あり
ランプオープン検知機能		あり

## ■ RoHS指令対応

EU Directive 2002/95/ECにもとづき、免除された用途を除いて、鉛、カドミウム、水銀、六価クロム、および特定臭素系難燃剤のPBB、PBDEを使用していないことを表します。

(\*1) 出力オープン時に、その系列の出力電圧を制限します。他の系列は正常動作します。

(\*2) 調光の詳細については「接続図」及び「アナログ調光（ADIM）とPWM調光の併用例」をご参照ください。

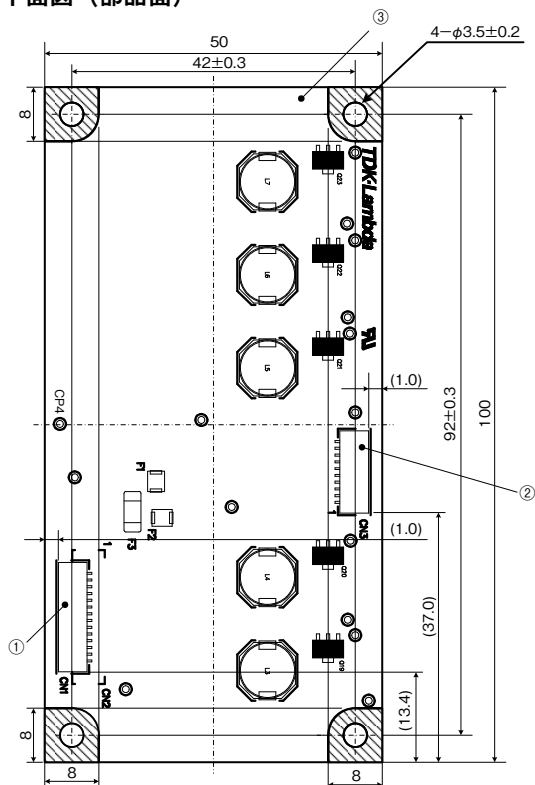
(\*3) 警報出力の詳細については「接続図」をご参照ください。

(\*4) Hのみ max. 表示となります。その他は typ. 表示です。

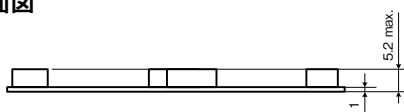
ALD-4140

外觀図

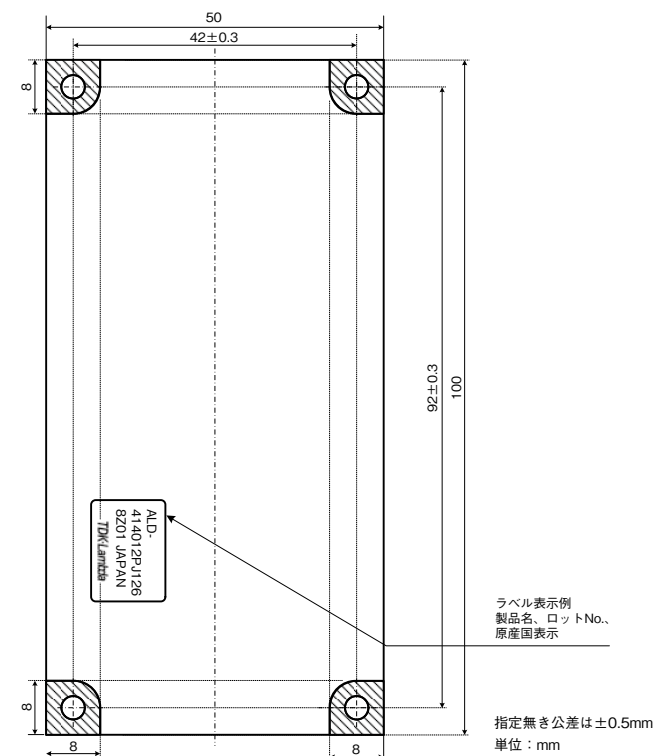
平面図 (部品面)



側面図



底面図



部品、パターン禁止エリア (GNDライン除く)

LEDドライバを固定する際、冠座や板金が上記斜線の禁止エリア内にバラツキを含めて入ることをご確認ください。

コネクタ

番号	品名	型名・材質	数量	備考	推奨適合コネクタ
①	入力コネクタ CN1	SM14B-SRSS-TB (LF)(SN)	1	日本圧着端子製造株式会社	SHR-14V-S-B
②	出力コネクタ CN3	SM10B-SRSS-TB (LF)(SN)	1	日本圧着端子製造株式会社	SHR-10V-S-B
③	プリント基板 PCB	ガラスエポキシ (FR-4)	1	UL94V-0 t=1.0mm	—

※CN2は搭載しません。

コネクタの端子番号と機能

※入力コネクタCN2は未実装です。

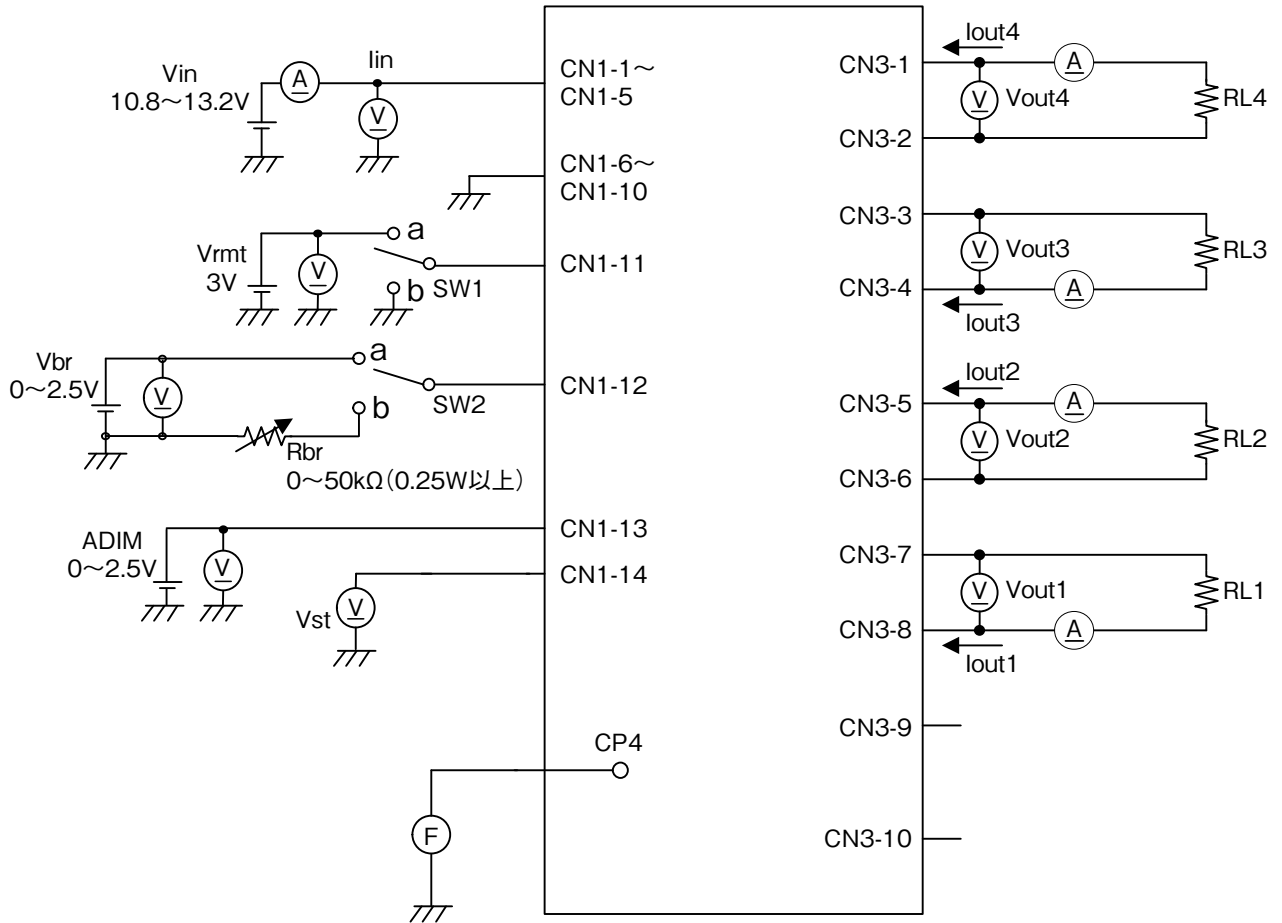
入力コネクタCN1

端子No.	記号	定格	備考
CN1-1	Vin	12±1.2V	電源入力
CN1-2			
CN1-3			
CN1-4			
CN1-5			
CN1-6	GND	0V	グラウンド
CN1-7			
CN1-8			
CN1-9			
CN1-10			
CN1-11	Vrmt	0-0.4(V) or OPEN / 2.5-Vin(V)	OFF / ON
CN1-12	Vbr /Rbr	2.5(V)/0(V) / 50(kΩ)/0(kΩ)	PWM調光 MIN / MAX 出力のPWM変調による調光機能
CN1-13	ADIM	2.5(V)/0(V)	ADIM 調光 MIN / MAX 出力の電流可変による調光機能
CN1-14	Vst	0(V)/5.0(V)	負荷正常時 / 負荷異常時

出力コネクタCN3

端子No.	記号	備考
CN3-1	LED_C4	系列4 - カソード側
CN3-2	LED_A4	系列4 - アノード側
CN3-3	LED_A3	系列3 - アノード側
CN3-4	LED_C3	系列3 - カソード側
CN3-5	LED_C2	系列2 - カソード側
CN3-6	LED_A2	系列2 - アノード側
CN3-7	LED_A1	系列1 - アノード側
CN3-8	LED_C1	系列1 - カソード側
CN3-9	NC	接続なし
CN3-10	NC	

接続図



RL1~4: 負荷抵抗 (15W以上)

SW1のON-OFFにより以下の様に動作するものとします。

SW1	ユニット動作
a	動作
b	動作せず
オープン	動作せず

SW2の切り替えにより以下の様に動作するものとします。

SW2	ユニット動作
a	電圧調光 Vbr=0~2.5V (0V : 調光max.)
b	ボリューム調光 VR=0~50kΩ (0Ω : 調光max.)

測定機器

- (V) : 直流電圧計 (ADVANTEST R6452A相当品)
- (A) : 直流電流計 (ADVANTEST R6452A相当品)
- (F) : 周波数カウンタ (ADVANTEST R6452A相当品)

保護回路動作

負荷条件	警報出力 (CN1-14)	ラッチの有無
定常動作	0.5V max.	ラッチしない
1出力オープン	4.5V min.	ラッチしない
全出力オープン	4.5V min.	ラッチしない

Vin及びVrmsのON/OFF過渡状態時に、警報出力Vstが出力されることがあります。

## アナログ調光(ADIM)とPWM調光の併用例

アナログ調光で出力電流の最大値を決定し、PWM調光により、その範囲での輝度調整が可能です。

<調光例1(下図青)>

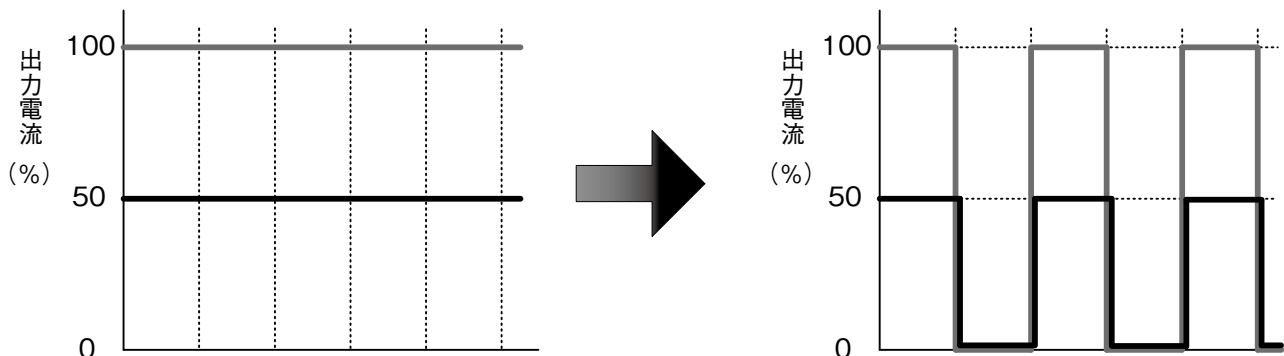
出力電流値を100%に設定し、調光範囲100%～0%でPWM調光したい場合

<調光例2(下図赤)>

出力電流値を50%に設定し、調光範囲100%～0%でPWM調光したい場合

LED電源

PWM 調光電圧 - 出力電流例



アナログ調光とは、電流の振幅を変える調光方式です。間欠動作をしないため、低周波のノイズが発生し難いこと、入力電流の変化が少ないため、入力電源の負担が少ないメリットがあります。一方でLEDの動作点を変えるため、調光によって、色度が変わります。

PWM調光とは、100Hz～1kHz程度の低周波で間欠動作させ、このオンデューティを可変させることで調光する方式です。低周波のノイズの心配がある事と、入力電源に対して過渡応答を要求する一方で、LEDの動作点が変わらないため、調光による色度変化が少ないメリットがあります。PWM調光には、LEDドライバ内部で三角波や鋸波を生成し、これを外部の直流電圧と比較して調光パルスを生成する内部PWM調光と、外部からパルスを直接印加して調光させる外部PWM調光の2つがあります。

ALDシリーズは、アナログ調光とPWM調光を複合して調光することができますので、用途に応じてご使用下さい。

ALD-4140