



Mn-Zn系

大電力用フェライトコア

Eシリーズ

EC
EIC
EE
EI

⚠ ご使用上の注意事項

本製品をご使用の前に必ずお読み下さい。

本仕様書に記載の製品は、一般電子機器（AV 機器、OA 機器、通信機器、家電機器、アミューズメント機器、コンピュータ機器、パーソナル機器、事務機器、計測機器、産業用ロボット）に汎用標準的な用途で使用され、また、当該一般電子機器が、通常の操作、使用方法で用いられることを意図しております。

高度な安全性や信頼性が必要とされ、または機器の故障、誤動作、不具合が人への生命、身体や財産等に損害を及ぼす恐れがあり、もしくは社会的に甚大な影響を与える恐れのある以下の用途（以下特定用途）への適合性、性能発揮、品質を保証するものではありません。特定用途でご使用される場合は、御社で安全性や信頼性、品質等を確認しご使用下さい。

本仕様書の範囲、条件を越え、または特定用途に使用されたことにより発生した損害等については、その責任を負いかねますのでご了承願います。

- | | |
|--------------------|------------------|
| ①航空、宇宙機器 | ⑧公共性の高い情報処理機器 |
| ②輸送用機器（自動車、電車、船舶等） | ⑨軍事用機器 |
| ③医療用機器 | ⑩電熱用品、燃焼機器 |
| ④発電制御用機器 | ⑪防災、防犯機器 |
| ⑤原子力関係機器 | ⑫各種安全装置 |
| ⑥海底機器 | ⑬その他特定用途と認められる用途 |
| ⑦交通機関制御機器 | |

なお、本製品を汎用標準的な用途で使用されるに際し、更により安全性を確保する為に保護回路、装置の確保やバックアップ回路を設ける等の配慮をお願いします。

大電力用フェライトコア

RoHS指令対応製品
ハロゲンフリー

Eシリーズの概要

■特徴

- 大電力トランス用大型コアです。
- リアクタ用途にもご使用頂いております。

■アプリケーション

- 大型産業機器、民生機器用トランス
- リアクタ

■品番の呼称法

PE22	EC	70	×	69	×	16
材質名	コア形状	幅		厚さ		内径
PE22	EC	70		69		16
PC40	EIC	90		90		30
	EE	80		101		19
	EI	120		46		20
				55		31N
				65		
				91		
				76		
				56		
				108		
				64		

■使用及び保存温度範囲

温度範囲	
動作温度 (°C)	保存温度 (°C)
-30 to +105	-30 to +85

○RoHS指令対応製品：詳細はこちらです。<https://product.tdk.com/info/ja/environment/rohs/index.html>

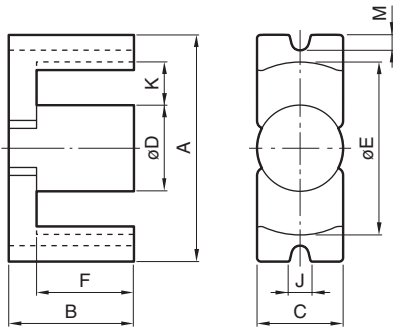
○ハロゲンフリー：Cl含有量900ppm未満、Br含有量900ppm未満 および Cl、Brの合計含有量1500ppm未満を表します。

⚠ 製品をより正しく、安全にご使用いただくために、さらに詳細な特性・仕様をご確認いただける納入仕様書をぜひご請求ください。
記載内容は、改良その他により予告なく変更する場合がありますので、あらかじめご了承ください。

Mn-Zn系 ECコア



■形状と寸法



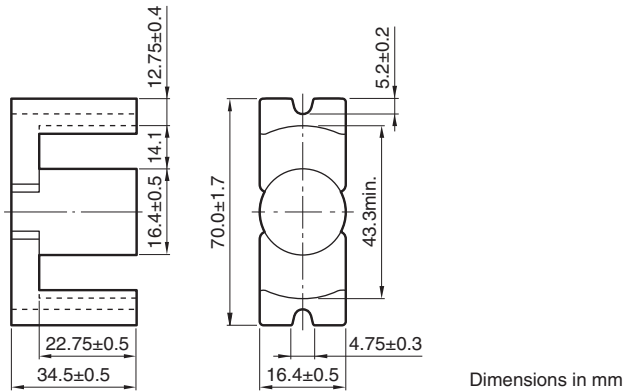
PE22	EC	70	×	69	×	16
材質名	コア形状	幅		厚さ		内径

品番	寸法 (mm)											
	A	B×2	C	ϕD	ϕE	F×2	M	J	R	K	K×2F(mm ²)	
PE22 EC70×69×16 PC40 EC70×69×16	70.0±1.7	69.0±1.0	16.4±0.5	16.4±0.5	43.3min.	45.5±1.0	5.2	4.75	1max.	14.1	639	
PE22 EC90×90×30 PC40 EC90×90×30	90.0±1.8	90.0±1.3	30.0±1.0	30.0±1.0	68.5min.	71.0±1.0	5.5	6.0	1max.	20.0	1420	
PE22 EC120×101×30 PC40 EC120×101×30	120.0±2.0	101.0±1.3	30.0±1.0	30.0±1.0	93.3min.	71.0±1.0	5.5	6.03	1.5max.	32.5	2307	

品番	形状パラメータ						電気的特性 AL-value (nH/N ²) 1kHz 0.4A/m 23°C
	コア定数 C ₁ (mm ⁻¹)	C ₂ ×10 ⁻² (mm ⁻³)	実効 断面積 A _e (mm ²)	実効 磁路長 l _e (mm)	実効体積 V _e (mm ³)	質量 (約) (g)	
PE22 EC70×69×16 PC40 EC70×69×16	0.5138891	0.18322	280	144	40420	250 250	3910±25% 4845±25%
PE22 EC90×90×30 PC40 EC90×90×30	0.3533380	0.05648	626	221	138270	635 635	5925±25% 7415±25%
PE22 EC120×101×30 PC40 EC120×101×30	0.3300745	0.04278	772	255	196490	986 986	6395±25% 8025±25%

Mn-Zn系 ECシリーズ 品番: PE22 EC70X69X16

■形状と寸法



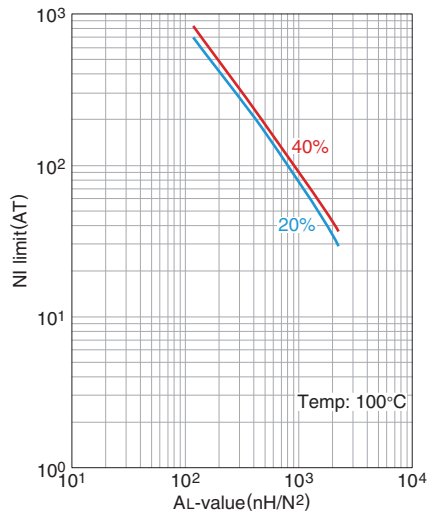
形状パラメータ								電気的特性	
コア定数		実効 磁路長 l_e (mm)	実効 断面積 A_e (mm ²)	実効体積 V_e (mm ³)	中脚 断面積 A_c (mm ²)	最小 断面積 $A_{min.}^*$ (mm ²)	窓面積 A_{cw} (mm ²)	質量(約) (g)	AL-value (nH/N ²) 1kHz 0.4A/m 23°C
C_1 (mm ⁻¹)	$C_2 \times 10^{-2}$ (mm ⁻³)								
0.5138891	0.18322	144	280	40420	211	211C*	642	250	3910±25%

* A min. 値の後の記号は、最小断面積の位置を示します。

L: 外脚部 / B: 背面部

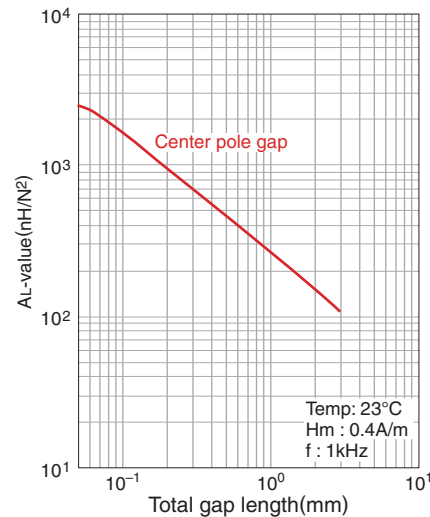
○ 設計例 (フォワードコンバータ方式): 1.1kW (100kHz)

NI limit vs. AL-value



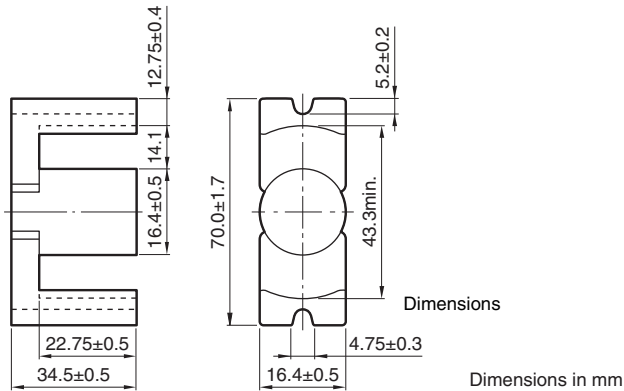
20%および40%のグラフはAL-valueが直
流重量により初期値から20%と40%低下
した時の値を示しています。

AL-value vs. エアギャップ長



Mn-Zn系 ECシリーズ 品番: PC40 EC70X69X16

■形状と寸法



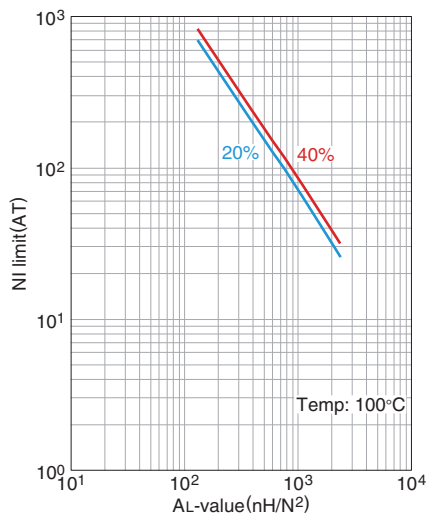
形状パラメータ								電気的特性	
コア定数		実効磁路長	実効断面積	実効体積	中脚断面積	最小断面積	窓面積	質量(約)	AL-value
C ₁	C ₂ ×10 ⁻²	ℓ _e	A _e	V _e	A _c	A min.*	A _{cw}	(g)	(nH/N ²) 1kHz 0.4A/m 23°C
(mm ⁻¹)	(mm ⁻³)	(mm)	(mm ²)	(mm ³)	(mm ²)	(mm ²)	(mm ²)		
0.5138891	0.18322	144	280	40420	211	211C*	642	250	4845±25%

* A min. 値の後の記号は、最小断面積の位置を示します。

L: 外脚部 / B: 背面部

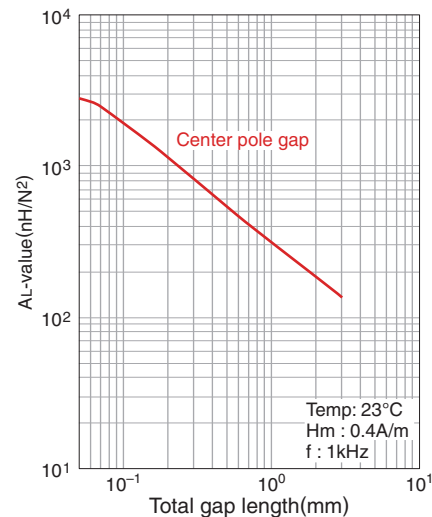
○ 設計例 (フォワードコンバータ方式): 1.2kW (100kHz)

NI limit vs. AL-value



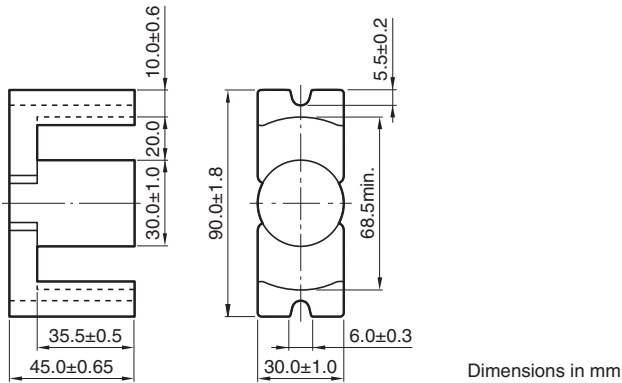
20%および40%のグラフはAL-valueが直流重量により初期値から20%と40%低下した時の値を示しています。

AL-value vs. エアギャップ長



Mn-Zn系 ECシリーズ 品番: PE22 EC90X90X30

■形状と寸法



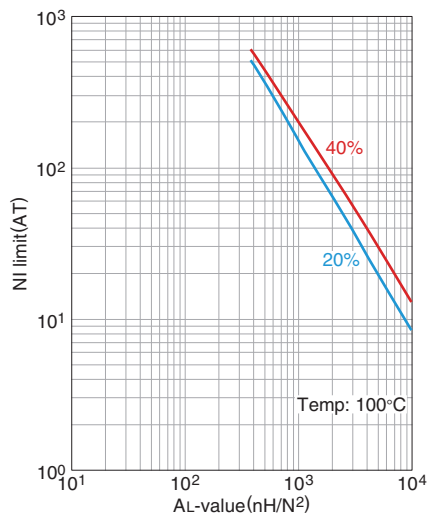
形状パラメータ								電気的特性	
コア定数		実効磁路長	実効断面積	実効体積	中脚断面積	最小断面積	窓面積	質量(約)	AL-value
C ₁	C ₂ ×10 ⁻²	ℓ _e	A _e	V _e	A _c	A min.*	A _{cw}	(g)	(nH/N ²) 1kHz 0.4A/m 23°C
(mm ⁻¹)	(mm ⁻³)	(mm)	(mm ²)	(mm ³)	(mm ²)	(mm ²)	(mm ²)		
0.3533380	0.05648	221	626	138270	707	570B*	1420	635	5925±25%

* A min. 値の後の記号は、最小断面積の位置を示します。

C: 中脚部 / L: 外脚部 / B: 背面部

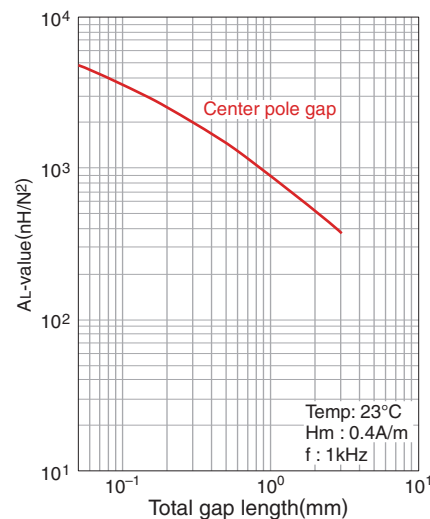
○ 設計例 (フォワードコンバータ方式) : 3.2kW (100kHz)

NI limit vs. AL-value



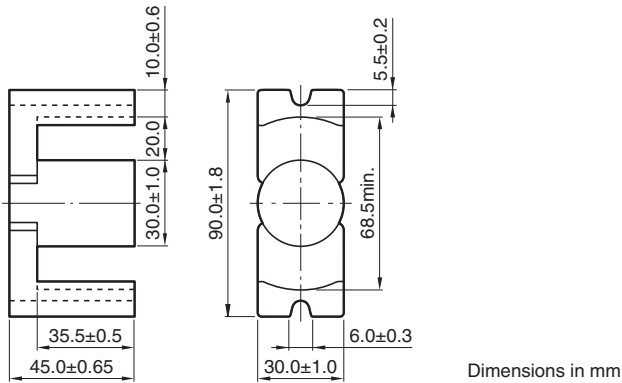
20%および40%のグラフはAL-valueが直
流重量により初期値から20%と40%低下
した時の値を示しています。

AL-value vs. エアギャップ長



Mn-Zn系 ECシリーズ 品番: PC40 EC90X90X30

■形状と寸法



Dimensions in mm

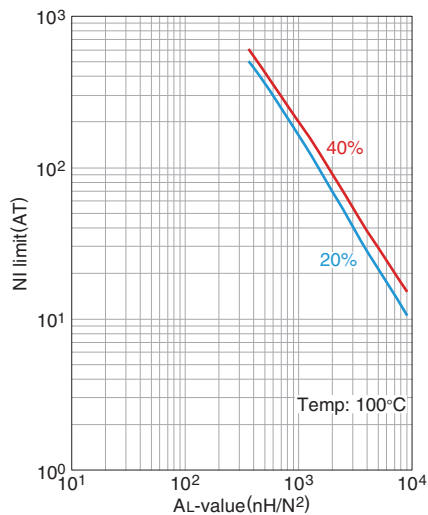
形状パラメータ								電気的特性	
コア定数		実効磁路長	実効断面積	実効体積	中脚断面積	最小断面積	窓面積	質量(約)	AL-value
C ₁	C ₂ ×10 ⁻²	ℓ _e	A _e	V _e	A _c	A min.*	A _{cw}	(g)	(nH/N ²) 1kHz 0.4A/m 23°C
(mm ⁻¹)	(mm ⁻³)	(mm)	(mm ²)	(mm ³)	(mm ²)	(mm ²)	(mm ²)		
0.3533380	0.05648	221	626	138270	707	570B*	1420	635	7415±25%

* A min. 値の後の記号は、最小断面積の位置を示します。

C: 中脚部 / L: 外脚部 / B: 背面部

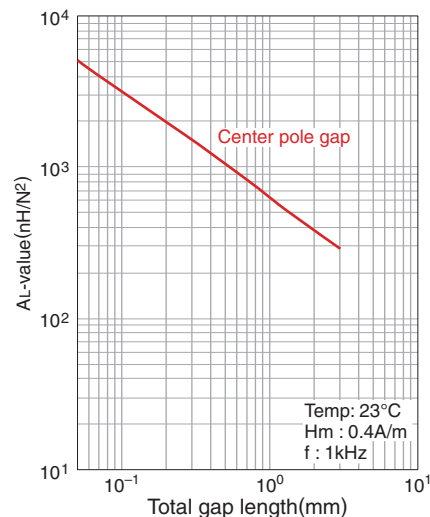
○ 設計例 (フォワードコンバータ方式): 3.4kW (100kHz)

NI limit vs. AL-value



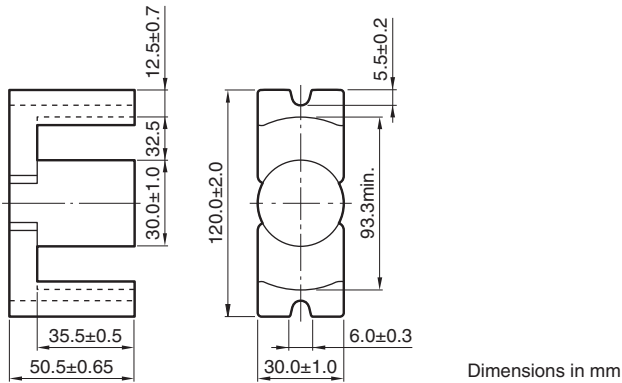
20%および40%のグラフはAL-valueが直
流重量により初期値から20%と40%低下
した時の値を示しています。

AL-value vs. エアギャップ長



Mn-Zn系 ECシリーズ 品番: PE22 EC120X101X30

■形状と寸法



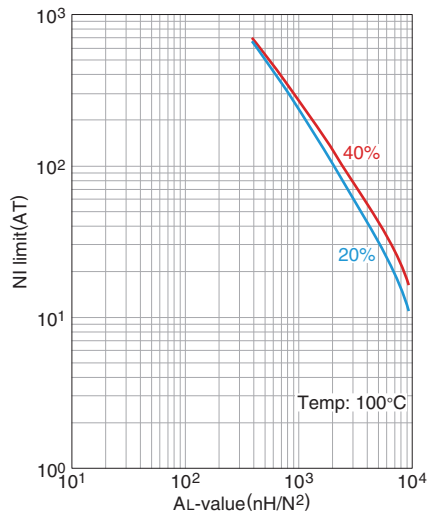
形状パラメータ								電気的特性	
コア定数		実効磁路長	実効断面積	実効体積	中脚断面積	最小断面積	窓面積	質量(約)	AL-value
C ₁	C ₂ ×10 ⁻²	ℓ _e	A _e	V _e	A _c	A min.*	A _{cw}	(g)	(nH/N ²) 1kHz 0.4A/m 23°C
(mm ⁻¹)	(mm ⁻³)	(mm)	(mm ²)	(mm ³)	(mm ²)	(mm ²)	(mm ²)		
0.3300745	0.04278	255	773	196490	707	707C*	2307	986	6395±25%

* A min. 値の後の記号は、最小断面積の位置を示します。

C: 中脚部 / L: 外脚部 / B: 背面部

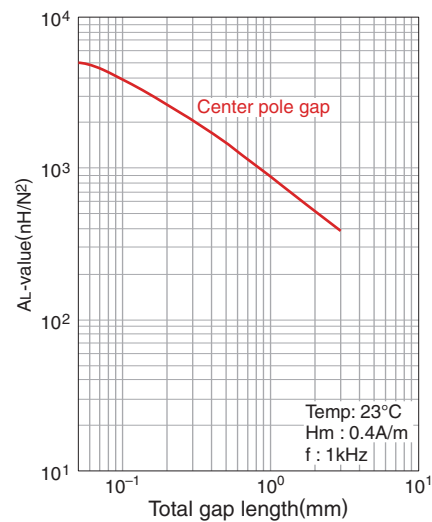
○ 設計例 (フォワードコンバータ方式): 4.3kW (100kHz)

NI limit vs. AL-value



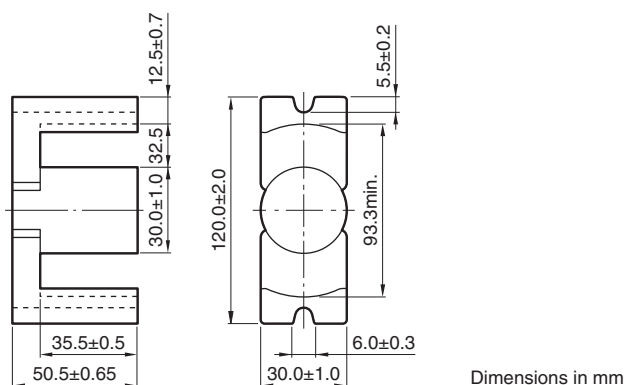
20%および40%のグラフはAL-valueが直
流重量により初期値から20%と40%低下
した時の値を示しています。

AL-value vs. エアギャップ長



Mn-Zn系 ECシリーズ 品番: PC40 EC120X101X30

■形状と寸法



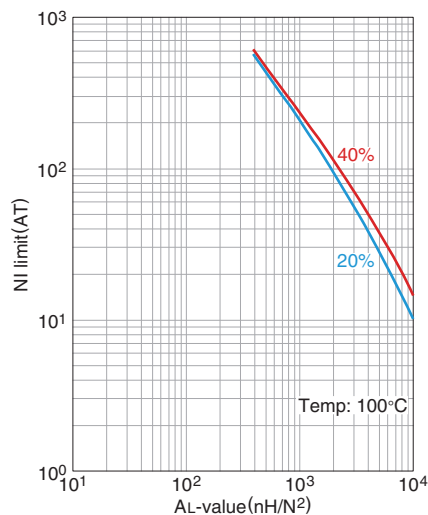
形状パラメータ								電気的特性	
コア定数		実効磁路長	実効断面積	実効体積	中脚断面積	最小断面積	窓面積	質量(約)	AL-value
C ₁	C ₂ ×10 ⁻²	ℓ _e	A _e	V _e	A _c	A min.*	A _{cw}	(g)	(nH/N ²) 1kHz 0.4A/m 23°C
(mm ⁻¹)	(mm ⁻³)	(mm)	(mm ²)	(mm ³)	(mm ²)	(mm ²)	(mm ²)		
0.3300745	0.04278	255	773	196490	707	707C*	2307	986	8025±25%

* A min. 値の後の記号は、最小断面積の位置を示します。

C: 中脚部 / L: 外脚部 / B: 背面部

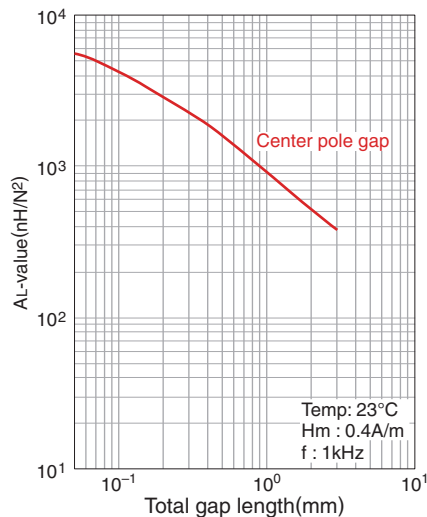
○ 設計例 (フォワードコンバータ方式): 4.5kW (100kHz)

NI limit vs. AL-value



20%および40%のグラフはAL-valueが直流重畳により初期値から20%と40%低下した時の値を示しています。

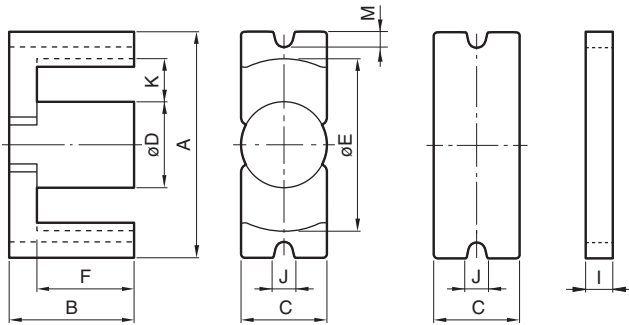
AL-value vs. エアギャップ長



Mn-Zn系 EICコア



■形状と寸法



PE22	EC	70	×	69	×	16
材質名	コア形状	幅		厚さ		内径

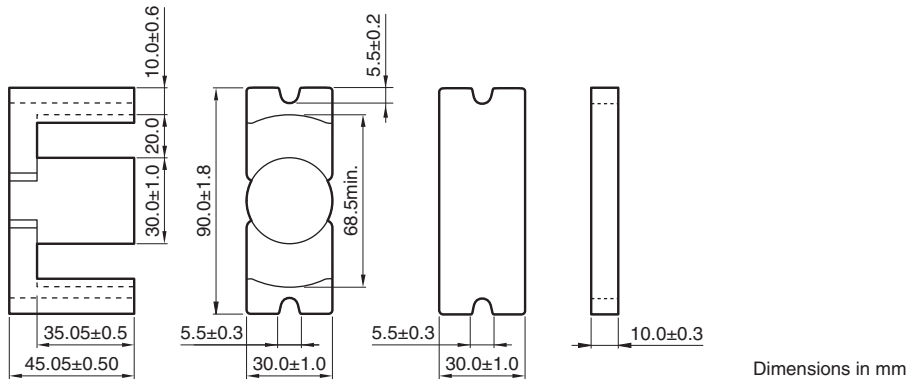
品番	寸法 (mm)										
	A	B+I	C	ϕD	ϕE	F	I	M	J	K	
PE22 EIC70×46×16 PC40 EIC70×46×16	70.0±1.7	46.25±1.0	16.4±0.5	16.4±0.5	43.3min.	22.75±0.5	11.75±0.5	5.2	4.75	14.1	
PE22 EIC90×55×30 PC40 EIC90×55×30	90.0±1.8	55.0±1.0	30.0±1.0	30.0±1.0	68.5min.	35.5±0.5	10.0±0.35	5.5	6.0	20.0	
PE22 EIC120×65×30 PC40 EIC120×65×30	120.0±2.0	65.5±1.3	30.0±1.0	30.0±1.0	93.3min.	35.5±0.5	15.0±0.65	5.5	6.0	32.5	

品番	形状パラメータ						電気的特性 AL-value (nH/N ²) 1kHz 0.4A/m 23°C
	コア定数 C ₁ (mm ⁻¹)	C ₂ ×10 ⁻² (mm ⁻³)	実効 断面積 A _e (mm ²)	実効 磁路長 l _e (mm)	実効体積 V _e (mm ³)	質量 (約) (g)	
PE22 EIC70×46×16 PC40 EIC70×46×16	0.3479	0.1173	297	103	30601	188 188	5550±25% 6810±25%
PE22 EIC90×55×30 PC40 EIC90×55×30	0.2422	0.0388	624	151	94432	469 469	8350±25% 10365±25%
PE22 EIC120×65×30 PC40 EIC120×65×30	0.2319	0.0292	794	184	146310	747 747	8890±25% 11085±25%

⚠ 製品をより正しく、安全にご使用いただくために、さらに詳細な特性・仕様をご確認いただける納入仕様書をぜひご請求ください。
記載内容は、改良その他により予告なく変更する場合がありますので、あらかじめご了承ください。

Mn-Zn系 EICシリーズ 品番: PE22 EIC90X55X30

■形状と寸法



形状パラメータ								電気的特性	
コア定数		実効 磁路長 l_e (mm)	実効 断面積 A_e (mm ²)	実効体積 V_e (mm ³)	中脚 断面積 A_c (mm ²)	最小 断面積 $A_{min.}^*$ (mm ²)	窓面積 A_{cw} (mm ²)	質量(約) (g)	AL-value (nH/N ²) 1kHz 0.4A/m 23°C
C_1 (mm ⁻¹)	$C_2 \times 10^{-2}$ (mm ⁻³)								
0.2422	0.0388	151	624	94432	707	586B*	710	469	8350±25%

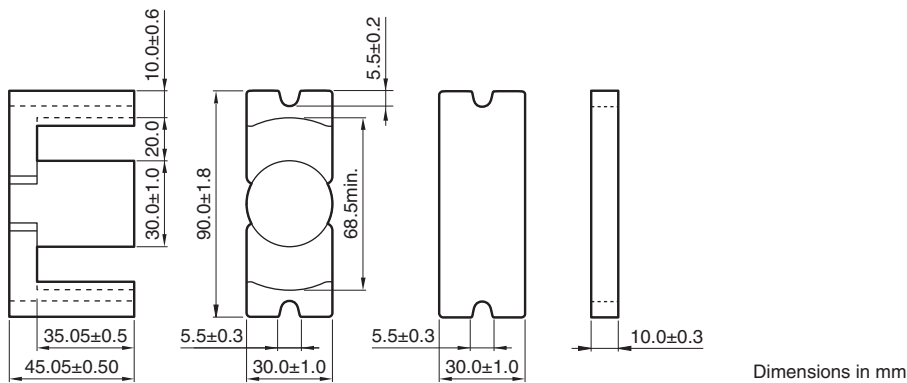
* $A_{min.}$ 値の後の記号は、最小断面積の位置を示します。

C: 中脚部 / L: 外脚部 / B: 背面部

○ 設計例 (フォワードコンバータ方式) : 1.8kW (100kHz)

Mn-Zn系 EICシリーズ 品番: PC40 EIC90X55X30

■形状と寸法



形状パラメータ								電気的特性	
コア定数		実効 磁路長 l_e (mm)	実効 断面積 A_e (mm ²)	実効体積 V_e (mm ³)	中脚 断面積 A_c (mm ²)	最小 断面積 $A_{min.}^*$ (mm ²)	窓面積 A_{cw} (mm ²)	質量(約) (g)	AL-value (nH/N ²) 1kHz 0.4A/m 23°C
C_1 (mm ⁻¹)	$C_2 \times 10^{-2}$ (mm ⁻³)								
0.2422	0.0388	151	624	94432	707	586B*	710	469	10365±25%

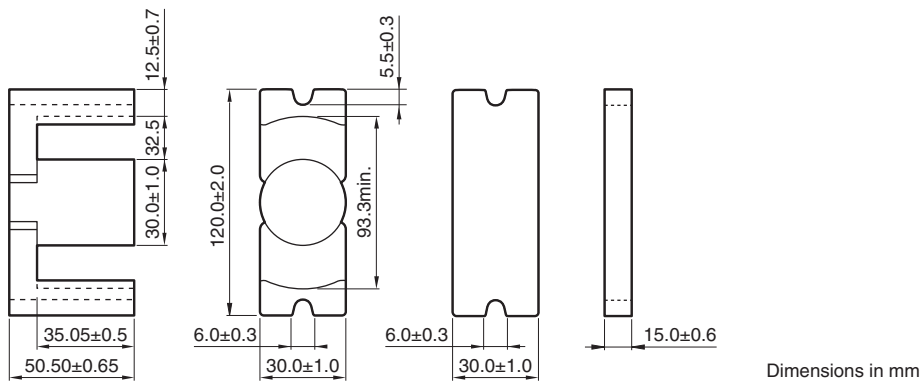
* $A_{min.}$ 値の後の記号は、最小断面積の位置を示します。

C: 中脚部 / L: 外脚部 / B: 背面部

○ 設計例 (フォワードコンバータ方式): 1.9kW (100kHz)

Mn-Zn系 EICシリーズ 品番: PE22 EIC120X65X30

■形状と寸法



形状パラメータ								電気的特性	
コア定数		実効 磁路長 l_e (mm)	実効 断面積 A_e (mm ²)	実効体積 V_e (mm ³)	中脚 断面積 A_c (mm ²)	最小 断面積 $A_{min.}^*$ (mm ²)	窓面積 A_{cw} (mm ²)	質量(約) (g)	AL-value (nH/N ²) 1kHz 0.4A/m 23°C
C_1 (mm ⁻¹)	$C_2 \times 10^{-2}$ (mm ⁻³)								
0.2319	0.0292	184	794	146310	707	707C*	1154	747	8890±25%

* $A_{min.}$ 値の後の記号は、最小断面積の位置を示します。

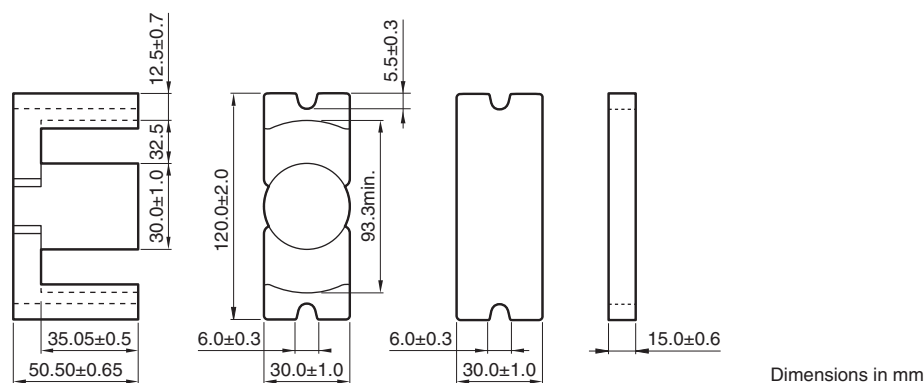
C: 中脚部 / L: 外脚部 / B: 背面部

• ギャップ付きコアも製作いたします。ご注文の際に、ご指定ください。

○ 設計例 (フォワードコンバータ方式) : 2.8kW (100kHz)

Mn-Zn系 EICシリーズ 品番: PC40 EIC120X65X30

■形状と寸法



形状パラメータ								電気的特性	
コア定数		実効 磁路長 l_e (mm)	実効 断面積 A_e (mm ²)	実効体積 V_e (mm ³)	中脚 断面積 A_c (mm ²)	最小 断面積 $A_{min.}^*$ (mm ²)	窓面積 A_{cw} (mm ²)	質量(約) (g)	AL-value (nH/N ²) 1kHz 0.4A/m 23°C
C_1 (mm ⁻¹)	$C_2 \times 10^{-2}$ (mm ⁻³)								
0.2319	0.0292	184	794	146310	707	707C*	1154	747	11085±25%

* $A_{min.}$ 値の後の記号は、最小断面積の位置を示します。

C: 中脚部 / L: 外脚部 / B: 背面部

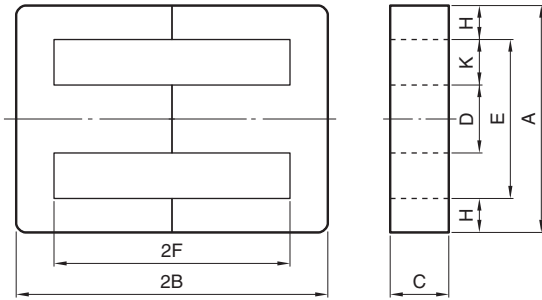
• ギャップ付きコアも製作いたします。ご注文の際に、ご指定ください。

○ 設計例 (フォワードコンバータ方式) : 2.9kW (100kHz)

Mn-Zn系 EEコア



■形状と寸法



PE22	EE	70	×	91	×	19
材質名	コア形状	幅		厚さ		内径

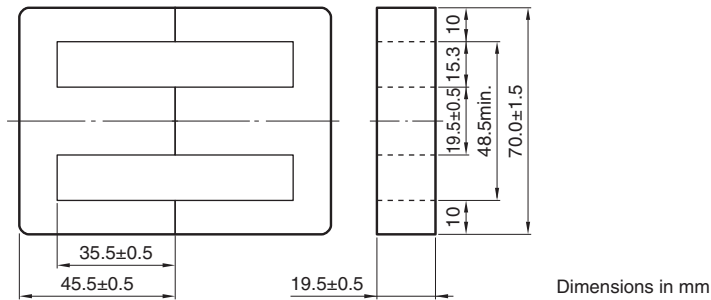
品番	寸法 (mm)										
	A	2B	C	D	E	2F	H	R	K	K×2F(mm ²)	
PE22 EE70×91×19 PC40 EE70×91×19	70.0±1.5	91.0±1.0	19.5±0.5	19.5±0.5	48.5min.	71.0±1.0	10.0±0.5	0	15.3	1086	
PE22 EE80×76×20 PC40 EE80×76×20	80.0±1.5	76.0±1.0	20.0±0.5	20.0±0.5	58.5min.	55.0±0.8	10.0±0.5	0.5max.	20.0	1100	
PE22 EE90×56×16 PC40 EE90×56×16	90.0±2.0	56.4±1.0	16.5±0.5	25.0±1.0	63.0min.	30.4±1.0	12.5±0.5	0.5max.	20.0	608	
PE22 EE70×108×31N PC40 EE70×108×31N	70.0±1.5	108.0±1.0	31.6±0.5	22.2±0.5	46.3min.	85.6±1.0	11.1±0.5	2.0max.	12.8	1096	

品番	形状パラメータ						電気的特性 AL-value (nH/N ²) 1kHz 0.4A/m 23°C
	コア定数 C ₁ (mm ⁻¹)	C ₂ ×10 ⁻² (mm ⁻³)	実効 断面積 A _e (mm ²)	実効 磁路長 ℓ _e (mm)	実効体積 V _e (mm ³)	質量 (約) (g)	
PE22 EE70×91×19 PC40 EE70×91×19	0.52779	0.13669	386	204	78690	394 394	3930±25% 4910±25%
PE22 EE80×76×20 PC40 EE80×76×20	0.44878	0.11058	406	182	73910	372 372	4590±25% 5720±25%
PE22 EE90×56×16 PC40 EE90×56×16	0.33583	0.08009	419	141	59050	306 306	5960±25% 7380±25%
PE22 EE70×108×31N PC40 EE70×108×31N	0.32992	0.04695	703	232	162900	815 815	6360±25% 7970±25%

⚠ 製品をより正しく、安全にご使用いただくために、さらに詳細な特性・仕様をご確認いただける納入仕様書をぜひご請求ください。
記載内容は、改良その他により予告なく変更する場合がありますので、あらかじめご了承ください。

Mn-Zn系 EEシリーズ 品番: PE22 EE70X91X19

■形状と寸法



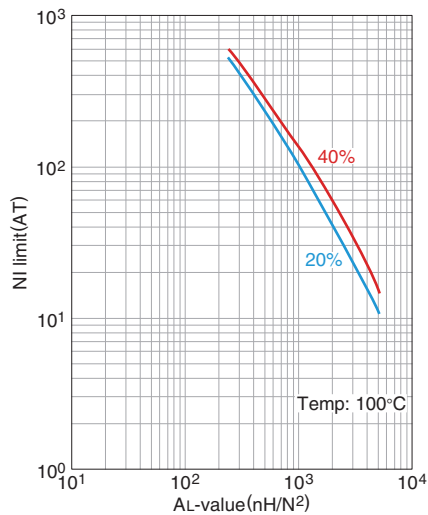
形状パラメータ								電気的特性	
コア定数		実効磁路長 ℓ_e	実効断面積 A_e	実効体積 V_e	中脚断面積 A_c	最小断面積 $A_{\min.}^*$	窓面積 A_{cw}	質量(約)	AL-value
C_1 (mm ⁻¹)	$C_2 \times 10^{-2}$ (mm ⁻³)	ℓ_e (mm)	A_e (mm ²)	V_e (mm ³)	A_c (mm ²)	$A_{\min.}^*$ (mm ²)	A_{cw} (mm ²)	(g)	(nH/N ²) 1kHz 0.4A/m 23°C
0.5278	0.1367	204	386	78690	380	380C*	1086	394	3930±25%

* A min. 値の後の記号は、最小断面積の位置を示します。

C: 中脚部 / L: 外脚部 / B: 背面部

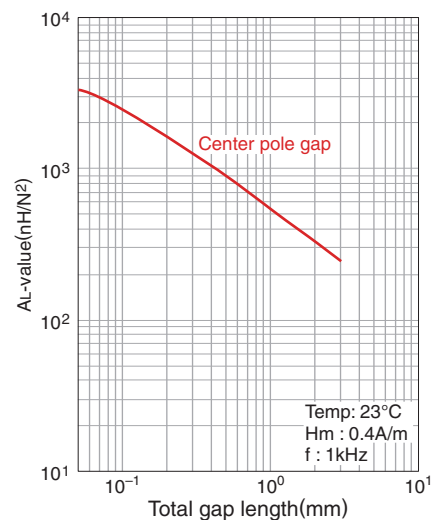
○ 設計例 (フォワードコンバータ方式): 1.4kW (100kHz)

NI limit vs. AL-value



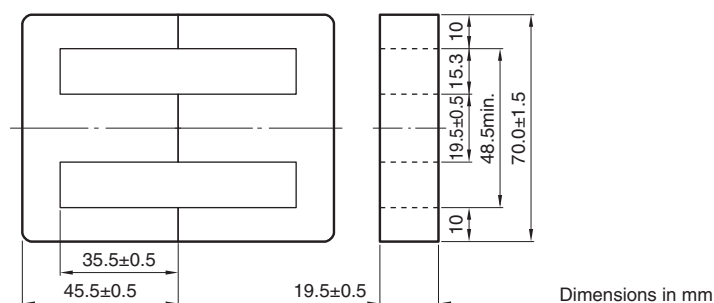
20%および40%のグラフはAL-valueが直流重畳により初期値から20%と40%低下した時の値を示しています。

AL-value vs. エアギャップ長



Mn-Zn系 EEシリーズ 品番: PC40 EE70X91X19

■形状と寸法



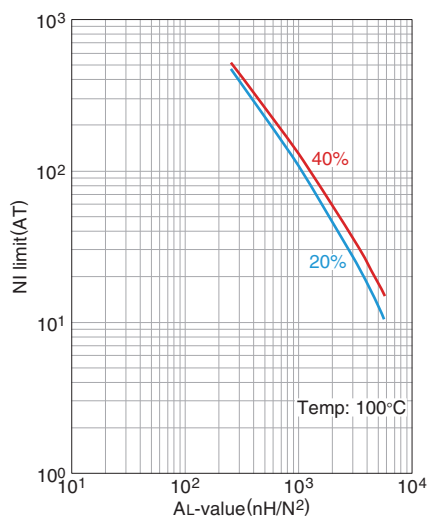
形状パラメータ								電気的特性	
コア定数		実効 磁路長 ℓ_e (mm)	実効 断面積 A_e (mm ²)	実効体積 V_e (mm ³)	中脚 断面積 A_c (mm ²)	最小 断面積 $A_{min.}^*$ (mm ²)	窓面積 A_{cw} (mm ²)	質量(約) (g)	AL-value (nH/N ²) 1kHz 0.4A/m 23°C
C_1 (mm ⁻¹)	$C_2 \times 10^{-2}$ (mm ⁻³)	204	386	78690	380	380C*	1086	394	4910±25%

* A min. 値の後の記号は、最小断面積の位置を示します。

C: 中脚部 / L: 外脚部 / B: 背面部

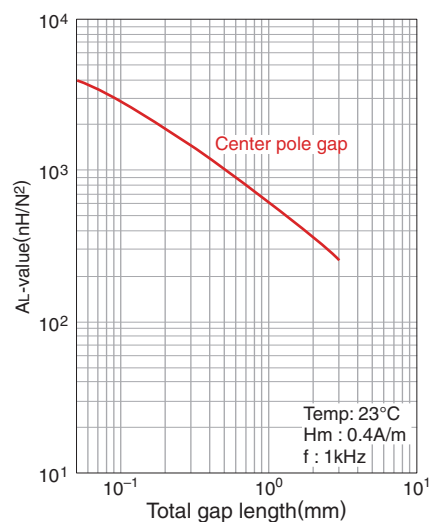
○ 設計例 (フォワードコンバータ方式): 1.6kW (100kHz)

NI limit vs. AL-value



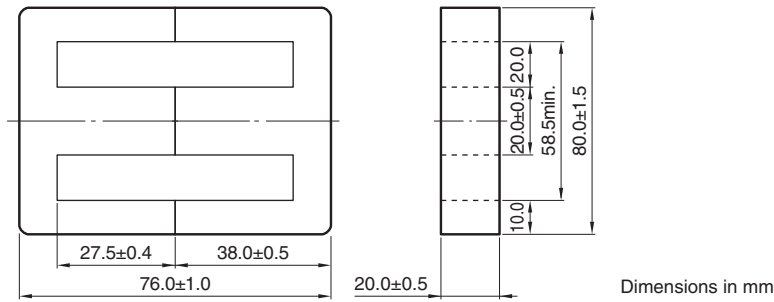
20%および40%のグラフはAL-valueが直
流電流により初期値から20%と40%低下
した時の値を示しています。

AL-value vs. エアギャップ長



Mn-Zn系 EEシリーズ 品番: PE22 EE80X76X20

■形状と寸法



Dimensions in mm

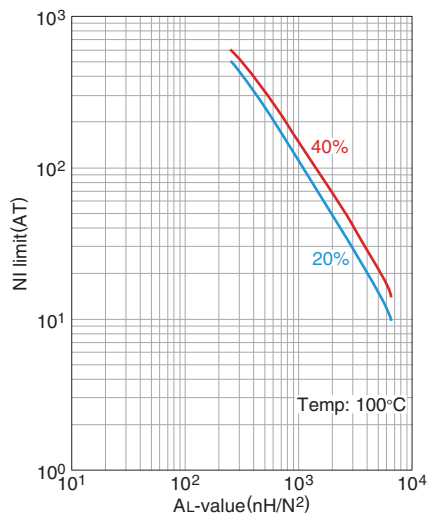
形状パラメータ								電気的特性	
コア定数		実効 磁路長 ℓ_e (mm)	実効 断面積 A_e (mm ²)	実効体積 V_e (mm ³)	中脚 断面積 A_c (mm ²)	最小 断面積 $A_{\min.}^*$ (mm ²)	窓面積 A_{cw} (mm ²)	質量(約) (g)	AL-value (nH/N ²) 1kHz 0.4A/m 23°C
C_1 (mm ⁻¹)	$C_2 \times 10^{-2}$ (mm ⁻³)								
0.44878	0.1106	182	406	73910	400	400LC*	1100	372	4590±25%

* A min. 値の後の記号は、最小断面積の位置を示します。

C: 中脚部 / L: 外脚部 / B: 背面部

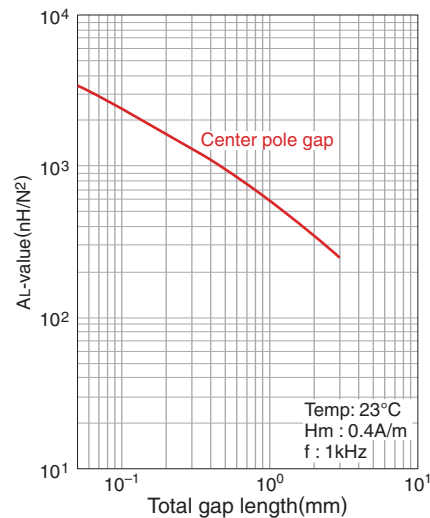
○ 設計例 (フォワードコンバータ方式): 1.4kW (100kHz)

NI limit vs. AL-value



20%および40%のグラフはAL-valueが直
流重量により初期値から20%と40%低下
した時の値を示しています。

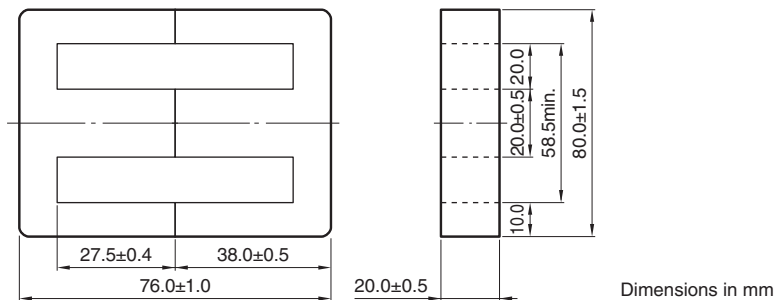
AL-value vs. エアギャップ長



Temp: 23°C
Hm: 0.4A/m
f: 1kHz

Mn-Zn系 EEシリーズ 品番: PC40 EE80X76X20

■形状と寸法



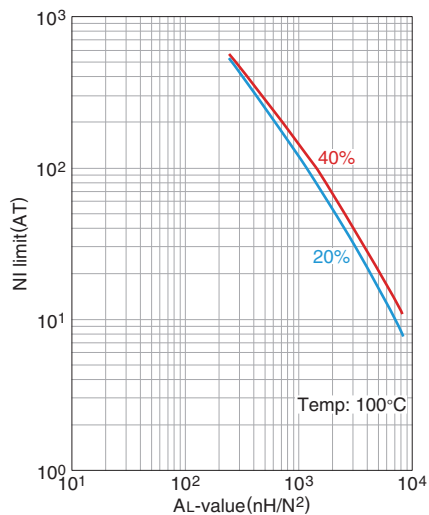
形状パラメータ									電気的特性
コア定数		実効磁路長	実効断面積	実効体積	中脚断面積	最小断面積	窓面積	質量(約)	AL-value
C ₁	C ₂ ×10 ⁻²	ℓ _e	A _e	V _e	A _c	A min.*	A _{cw}	(g)	(nH/N ²) 1kHz 0.4A/m 23°C
(mm ⁻¹)	(mm ⁻³)	(mm)	(mm ²)	(mm ³)	(mm ²)	(mm ²)	(mm ²)		
0.44878	0.1106	182	406	73910	400	400LC*	1100	372	5720±25%

* A min. 値の後の記号は、最小断面積の位置を示します。

C: 中脚部 / L: 外脚部 / B: 背面部

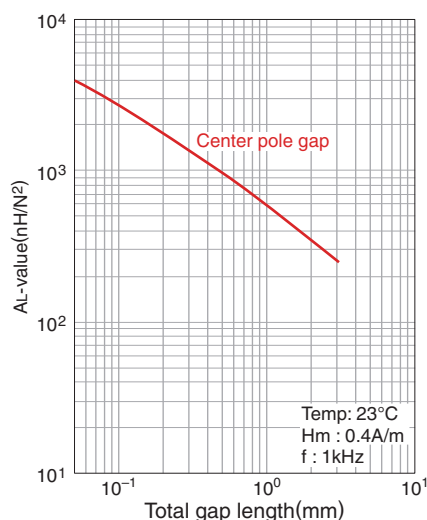
○ 設計例 (フォワードコンバータ方式) : 1.5kW (100kHz)

NI limit vs. AL-value



20%および40%のグラフはAL-valueが直
流重量により初期値から20%と40%低下
した時の値を示しています。

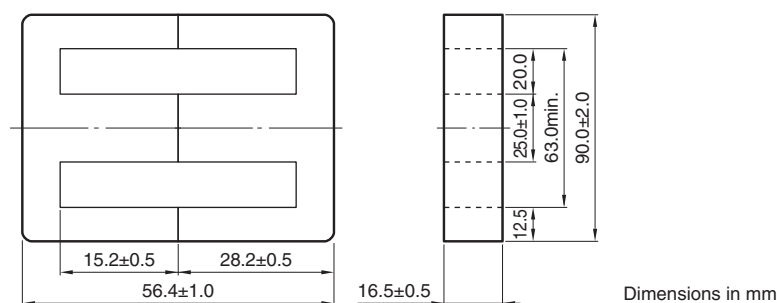
AL-value vs. エアギャップ長



⚠ 製品をより正しく、安全にご使用いただくために、さらに詳細な特性・仕様をご確認いただける納入仕様書をぜひご請求ください。
記載内容は、改良その他により予告なく変更する場合がありますので、あらかじめご了承ください。

Mn-Zn系 EEシリーズ 品番: PE22 EE90X56X16

■形状と寸法



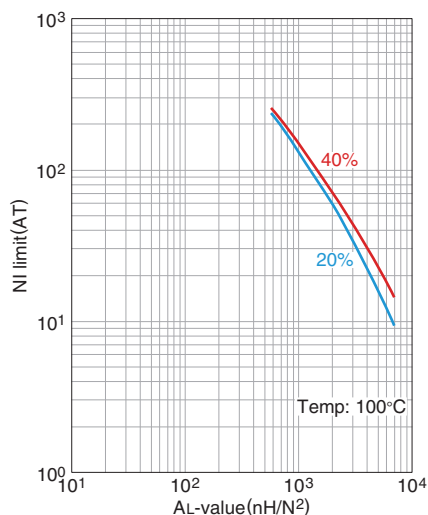
形状パラメータ									電気的特性
コア定数		実効磁路長	実効断面積	実効体積	中脚断面積	最小断面積	窓面積	質量(約)	AL-value
C ₁	C ₂ ×10 ⁻²	ℓ _e	A _e	V _e	A _c	A min.*	A _{cw}	(g)	(nH/N ²) 1kHz 0.4A/m 23°C
(mm ⁻¹)	(mm ⁻³)	(mm)	(mm ²)	(mm ³)	(mm ²)	(mm ²)	(mm ²)		
0.33583	0.0801	144	419	59050	413	413LC*	608	306	5960±25%

* A min. 値の後の記号は、最小断面積の位置を示します。

C: 中脚部 / L: 外脚部 / B: 背面部

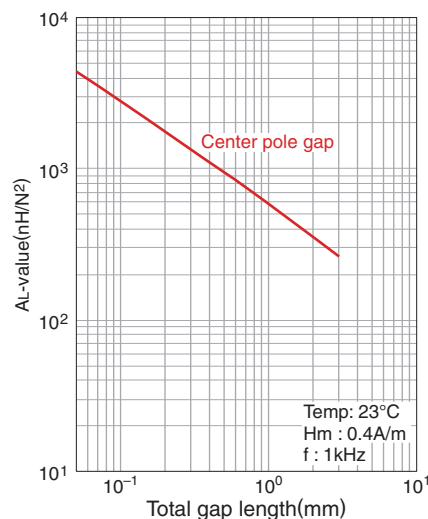
○ 設計例 (フォワードコンバータ方式): 1.2kW (100kHz)

NI limit vs. AL-value



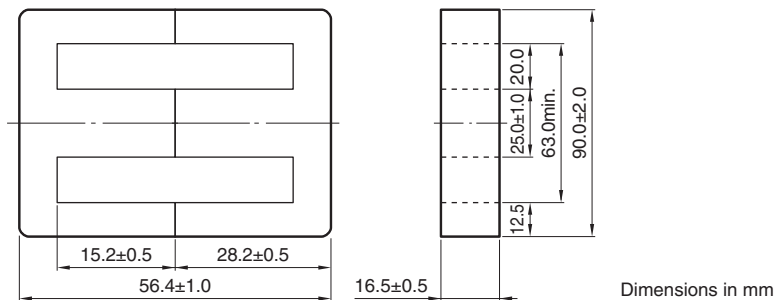
20%および40%のグラフはAL-valueが直
流重量により初期値から20%と40%低下
した時の値を示しています。

AL-value vs. エアギャップ長



Mn-Zn系 EEシリーズ 品番: PC40 EE90X56X16

■形状と寸法



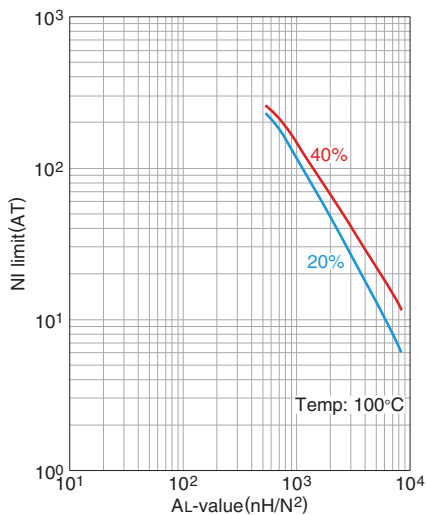
形状パラメータ								電気的特性	
コア定数		実効磁路長	実効断面積	実効体積	中脚断面積	最小断面積	窓面積	質量(約)	AL-value
C ₁	C ₂ ×10 ⁻²	ℓ _e	A _e	V _e	A _c	A min.*	A _{cw}	(g)	(nH/N ²) 1kHz 0.4A/m 23°C
(mm ⁻¹)	(mm ⁻³)	(mm)	(mm ²)	(mm ³)	(mm ²)	(mm ²)	(mm ²)		
0.33583	0.0801	141	419	59050	413	413LC*	608	306	7380±25%

* A min. 値の後の記号は、最小断面積の位置を示します。

C: 中脚部 / L: 外脚部 / B: 背面部

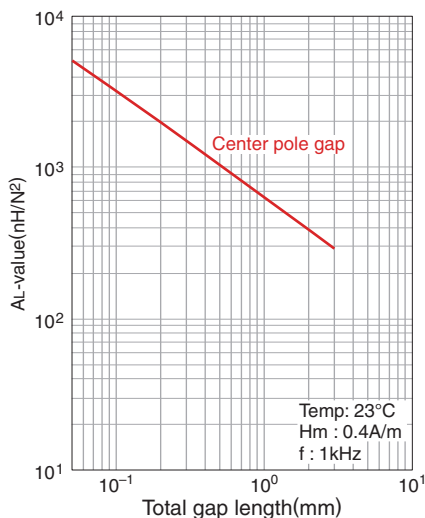
○ 設計例 (フォワードコンバータ方式) : 1.3kW (100kHz)

NI limit vs. AL-value



20%および40%のグラフはAL-valueが直
流重量により初期値から20%と40%低下
した時の値を示しています。

AL-value vs. エアギャップ長

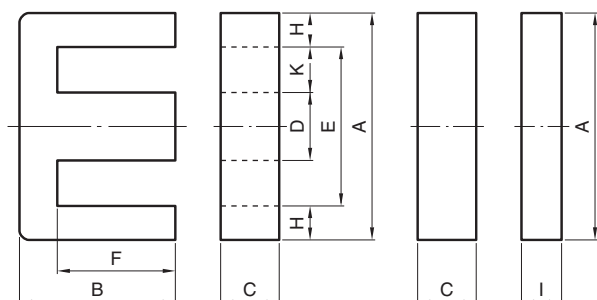


⚠ 製品をより正しく、安全にご使用いただくために、さらに詳細な特性・仕様をご確認いただける納入仕様書をぜひご請求ください。
記載内容は、改良その他により予告なく変更する場合がありますので、あらかじめご了承ください。

Mn-Zn系 EIコア



■形状と寸法



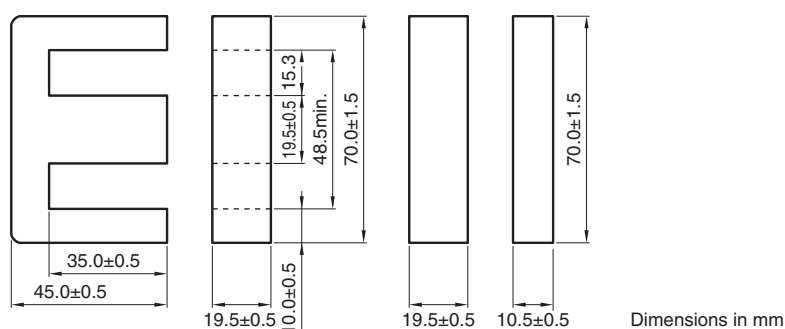
PE22	EI	70	×	55	×	19
材質名	コア形状	幅		厚さ		内径

品番	寸法 (mm)											
	A	B+I	C	D	E	F	H	I	R	K	K×2F(mm ²)	
PE22 EI70×55×19 PC40 EI70×55×19	70.0±1.5	55.5±1.0	19.5±0.5	19.5±0.5	48.5min.	35.0±0.5	10.0±0.5	10.5±0.5	0.5max.	15.3	536	
PE22 EI70×64×31N PC40 EI70×64×31N	70.0±1.5	64.4±1.0	31.6±0.5	22.2±0.5	46.3min.	42.8±0.5	11.1±0.5	10.4±0.5	2.0max.	12.8	548	

品番	形状パラメータ						電気的特性 AL-value (nH/N ²) 1kHz 0.4A/m 23°C
	コア定数		実効 断面積 A _e (mm ²)	実効 磁路長 ℓ _e (mm)	実効体積 V _e (mm ³)	質量 (約) (g)	
C ₁ (mm ⁻¹)	C ₂ ×10 ⁻² (mm ⁻³)						
PE22 EI70×55×19 PC40 EI70×55×19	0.33894	0.08693	390	132	51520	266 266	5880±25% 7270±25%
PE22 EI70×64×31N PC40 EI70×64×31N	0.20929	0.03010	695	146	101200	519 519	9585±25% 11885±25%

Mn-Zn系 EIシリーズ 品番: PE22 EI70X55X19

■形状と寸法



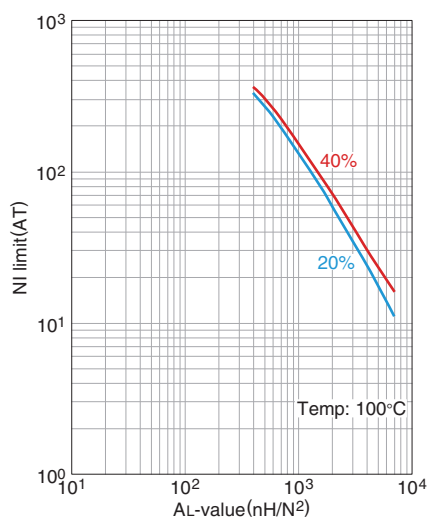
形状パラメータ								電気的特性	
コア定数		実効磁路長	実効断面積	実効体積	中脚断面積	最小断面積	窓面積	質量(約)	AL-value
C ₁	C ₂ ×10 ⁻²	ℓ _e	A _e	V _e	A _c	A min.*	A _{cw}	(g)	(nH/N ²) 1kHz 0.4A/m 23°C
(mm ⁻¹)	(mm ⁻³)	(mm)	(mm ²)	(mm ³)	(mm ²)	(mm ²)	(mm ²)		
0.33894	0.08693	132	390	51520	380	380C*	543	266	5880±25%

* A min. 値の後の記号は、最小断面積の位置を示します。

C: 中脚部 / L: 外脚部 / B: 背面部

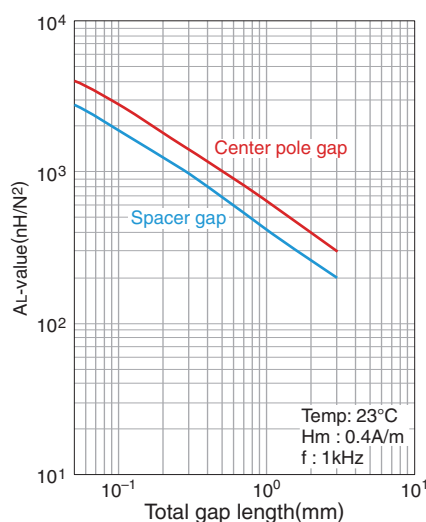
○ 設計例 (フォワードコンバータ方式): 1.4kW (100kHz)

NI limit vs. AL-value



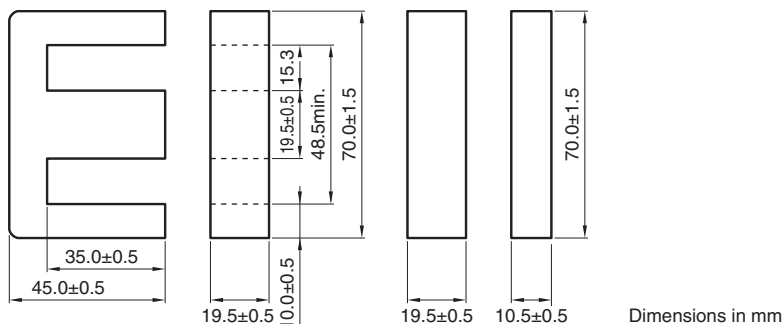
20%および40%のグラフはAL-valueが直
流重量により初期値から20%と40%低下
した時の値を示しています。

AL-value vs. エアギャップ長



Mn-Zn系 EIシリーズ 品番: PC40 EI70X55X19

■形状と寸法



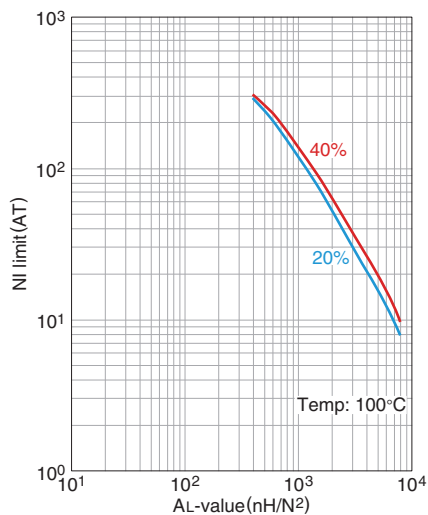
形状パラメータ								電気的特性	
コア定数		実効磁路長	実効断面積	実効体積	中脚断面積	最小断面積	窓面積	質量(約)	AL-value
C ₁	C ₂ ×10 ⁻²	ℓ _e	A _e	V _e	A _c	A min.*	A _{cw}	(g)	(nH/N ²) 1kHz 0.4A/m 23°C
(mm ⁻¹)	(mm ⁻³)	(mm)	(mm ²)	(mm ³)	(mm ²)	(mm ²)	(mm ²)		
0.33894	0.08693	132	390	51520	380	380C*	543	266	7270±25%

* A min. 値の後の記号は、最小断面積の位置を示します。

C: 中脚部 / L: 外脚部 / B: 背面部

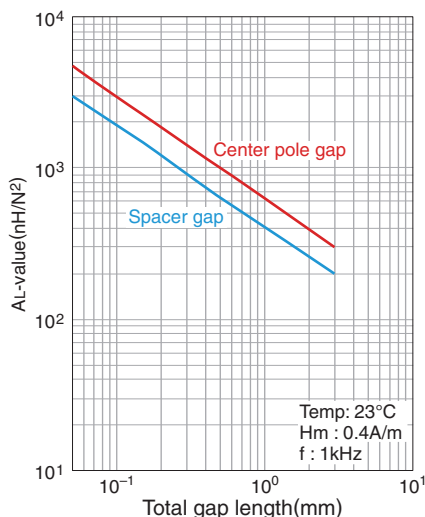
○ 設計例 (フォワードコンバータ方式) : 1.6kW (100kHz)

NI limit vs. AL-value



20%および40%のグラフはAL-valueが直
流重畳により初期値から20%と40%低下
した時の値を示しています。

AL-value vs. エアギャップ長



⚠ 製品をより正しく、安全にご使用いただくために、さらに詳細な特性・仕様をご確認いただける納入仕様書をぜひご請求ください。
記載内容は、改良その他により予告なく変更する場合がありますので、あらかじめご了承ください。