



Mn-Zn系

スイッチング電源用フェライトコア

# SMDシリーズ

---

EE  
ER  
EEM

---

## ⚠ ご使用上の注意事項

本製品をご使用の前に必ずお読み下さい。

本仕様書に記載の製品は、一般電子機器（AV 機器、OA 機器、通信機器、家電機器、アミューズメント機器、コンピュータ機器、パーソナル機器、事務機器、計測機器、産業用ロボット）に汎用標準的な用途で使用され、また、当該一般電子機器が、通常の操作、使用方法で用いられることを意図しております。

高度な安全性や信頼性が必要とされ、または機器の故障、誤動作、不具合が人への生命、身体や財産等に損害を及ぼす恐れがあり、もしくは社会的に甚大な影響を与える恐れのある以下の用途（以下特定用途）への適合性、性能発揮、品質を保証するものではありません。特定用途でご使用される場合は、御社で安全性や信頼性、品質等を確認しご使用下さい。

本仕様書の範囲、条件を越え、または特定用途に使用されたことにより発生した損害等については、その責任を負いかねますのでご了承願います。

- |                    |                  |
|--------------------|------------------|
| ①航空、宇宙機器           | ⑧公共性の高い情報処理機器    |
| ②輸送用機器（自動車、電車、船舶等） | ⑨軍事用機器           |
| ③医療用機器             | ⑩電熱用品、燃焼機器       |
| ④発電制御用機器           | ⑪防災、防犯機器         |
| ⑤原子力関係機器           | ⑫各種安全装置          |
| ⑥海底機器              | ⑬その他特定用途と認められる用途 |
| ⑦交通機関制御機器          |                  |

なお、本製品を汎用標準的な用途で使用されるに際し、更により安全性を確保する為に保護回路、装置の確保やバックアップ回路を設ける等の配慮をお願いします。

## スイッチング電源用フェライトコア

RoHS指令対応製品  
ハロゲンフリー

## SMDシリーズの概要

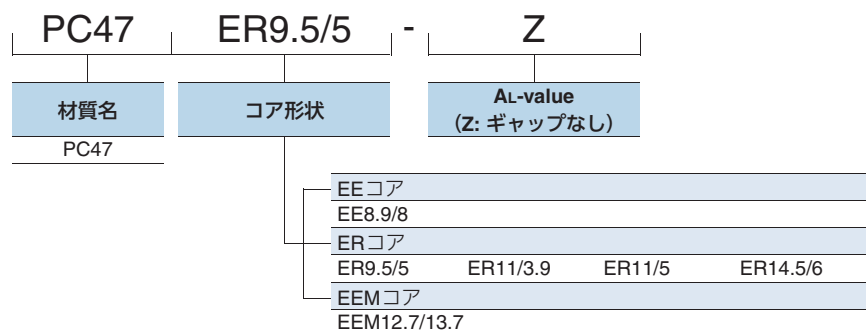
## ■特徴

- 小型形状で、表面実装用です。
- EE、EEMコアは横置きタイプです。
- ERコアは縦置きタイプです。

## ■アプリケーション

薄型電源、DC/DCコンバータ用トランス及びコイル

## ■品番の呼称法



## ■使用及び保存温度範囲

温度範囲	
動作温度 (°C)	保存温度 (°C)
-30 to +105	-30 to +85

○RoHS指令対応製品：RoHS指令対応製品の詳細はこちらです。<http://www.tdk.co.jp/rohs/>

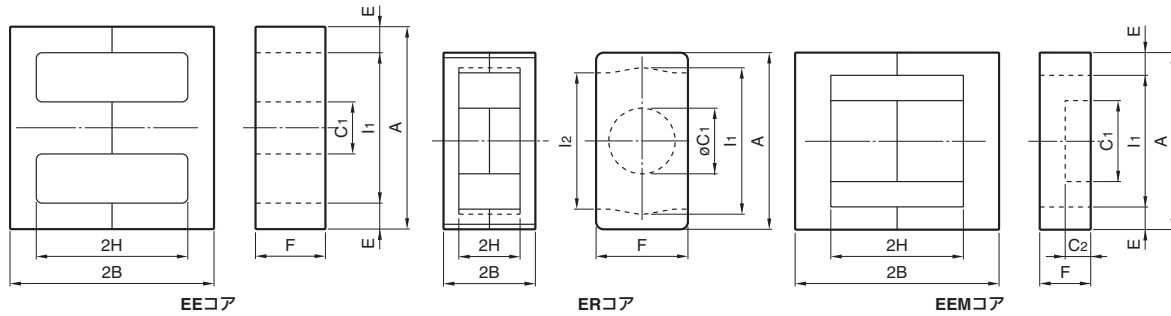
○ハロゲンフリー：Cl含有量900ppm未満、Br含有量900ppm未満 および Cl、Brの合計含有量1500ppm未満を表します。

⚠製品をより正しく、安全にご使用いただくために、さらに詳細な特性・仕様をご確認いただける納入仕様書をぜひご請求ください。  
記載内容は、改良その他により予告なく変更する場合がありますので、あらかじめご了承ください。

## Mn-Zn系 EE、ER、EEMコア



## ■形状と寸法



PC47	EE8.9/8	-	Z
材質名	コア形状		AL-value (Z: ギャップなし)

品番	コア	寸法 (mm)								
		A	2B	C <sub>1</sub>	C <sub>2</sub>	E	F	2H	I <sub>1</sub>	I <sub>2</sub>
PC47EE8.9/8-Z	EE	8.86±0.20	8.0±0.3	1.90±0.12		1.91±0.20	1.90±0.12	4.5±0.3	5.08 min.	
PC47ER9.5/5-Z	ER	9.35±0.15	4.9±0.1	3.4±0.1			4.9±0.1	3.35±0.15	7.63±0.13	7.0 min.
PC47ER11/3.9-Z	ER	10.83±0.18	3.85±0.10	4.13±0.13			5.9±0.1	2.10±0.15	8.85±0.15	7.9 min.
PC47ER11/5-Z	ER	10.83±0.18	4.9±0.1	4.13±0.13			5.9±0.1	3.15±0.15	8.85±0.15	7.9 min.
PC47ER14.5/6-Z	ER	14.5±0.2	5.9±0.1	4.7±0.1			6.7±0.1	3.3±0.2	11.8±0.2	11.8±0.2
PC47EEM12.7/13.7-Z	EEM	12.75±0.25	13.7±0.3	6.0±0.1	1.85±0.10	1.7±0.1	3.30±0.15	9.1±0.3	9.0 min.	

品番	形状パラメータ					電気的特性	
	コア定数 C <sub>1</sub> (mm <sup>-1</sup> )	実効 断面積 A <sub>e</sub> (mm <sup>2</sup> )	実効 磁路長 ℓ <sub>e</sub> (mm)	実効体積 V <sub>e</sub> (mm <sup>3</sup> )	質量 (g)	AL-value (nH/N <sup>2</sup> ) 1kHz 0.5mA 100Ts ギャップなし   ギャップ付	
PC47EE8.9/8-Z	3.15	4.96	15.6	77.4	0.6	480±25%	
PC47ER9.5/5-Z	1.68	8.47	14.2	120	0.6	610 min.	63±5% 100±7%
PC47ER11/3.9-Z	1.08	11.7	12.6	147	0.8	1040 min.	63±5% 100±7%
PC47ER11/5-Z	1.24	11.9	14.7	175	1.0	870 min.	63±5% 100±7%
PC47ER14.5/6-Z	1.08	17.6	19.0	334	1.8	1280 min.	100±5% 160±7%
PC47EEM12.7/13.7-Z	2.28	12.0	27.3	328	1.9	820±25%	40±5% 63±7%

⚠ 製品をより正しく、安全にご使用いただくために、さらに詳細な特性・仕様をご確認いただける納入仕様書をぜひご請求ください。  
記載内容は、改良その他により予告なく変更する場合がありますので、あらかじめご了承ください。