

ギアトウースセンサ

PS-HRシリーズ

ギアトゥースセンサ

RoHS指令対応製品

PS-HRシリーズの概要

■特徴

- 高感度差動ホールICとマグネットの配置を最適化した独自の磁気回路設計により、ゼロ速回転時からジッタを抑制した高精度なデジタル出力を実現しました。
- 独自のハウジング構造により、振動・被水耐久、ノイズ耐性はもちろん、 -30°C の低温から $+150^{\circ}\text{C}$ の高温まで対応できる優れた耐環境性を達成。同時にローコスト化も推進しました。
- サージ電圧吸収回路を内蔵しています。

■アプリケーション

スピードセンサ、カム角センサ、クランク角センサ

適用例（スピードセンサ）

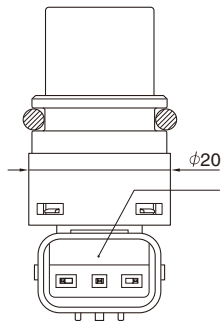
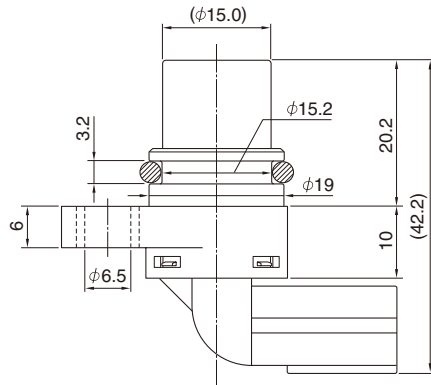
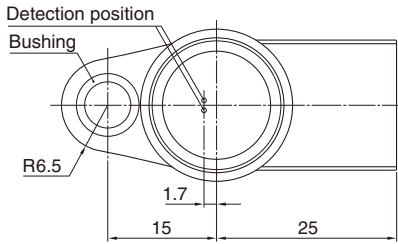


○RoHS指令対応製品：RoHS指令対応製品の詳細はこちらです。<http://product.tdk.com/ja/environment/rohs/>

⚠ 製品をより正しく、安全にご使用いただくために、さらに詳細な特性・仕様をご確認いただける納入仕様書をぜひご請求ください。
記載内容は、改良その他により予告なく変更する場合がありますので、あらかじめご了承ください。

PS-HR92

■形状と寸法

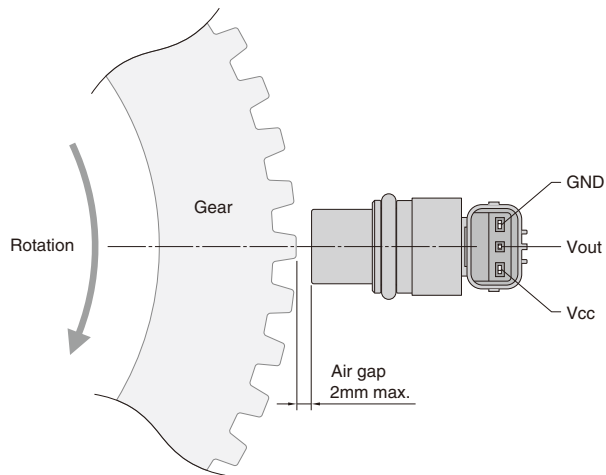


Direct coupler
Fitting connector: 6189-0887 (Sumitomo Wiring Systems, Ltd.)

Weight: 17g typ.
Dimensions in mm



■配置例



PS-HR92

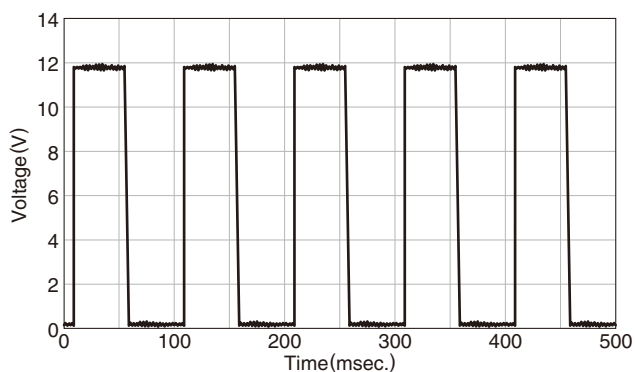
■電気的特性例

駆動電源電圧 Vcc	4.75 to 16V
出力回路形式	オープンコレクタ
出力電圧 Vout	$V_{HIGH} \geq V_{CC} - 0.5V / V_{LOW} \leq 0.4V$
出力電流 Iout	15mA max.
エアギャップ	2.0mm max. (ギア形状による)
応答周波数	0 to 12kHz
使用温度範囲	-30 to +150°C

■耐環境性

振動耐久	50 to 2000Hz(6分/サイクル)、20時間、294m/s ² 、3方向
耐熱衝撃	-30°C(30分) to 150°C(30分)×500 サイクル
被水耐久	JIS D 0203 S2
高温作動	150°C、500時間
低温作動	-30°C、500時間
過渡電圧特性	JASO D001-94 (A-1、A-2、B-1)
放射電磁界耐性	100V/m、1 to 200MHz

■出力波形例



PS-HRシリーズ

■ お取り扱い上のお願い

- 本製品をより正しく、安全にご使用いただくために、さらに詳細な特性・仕様をご確認いただける納入仕様書をぜひご請求ください。

【保管環境】

- 腐食性ガスが発生、流入、停滞する環境で本製品を保管しないでください。

【お取り扱い】

- 強酸性、強アルカリ性有機溶剤(洗浄剤など)が付着した状態で長時間放置しないでください。特に走行直後など高温状態にある本製品に強酸性、強アルカリ性有機溶剤が付着した状態で放置すると、外装樹脂の劣化が加速するおそれがあります。
- 本製品の検知部には強力なマグネットが内蔵されています。ペースメーカーなどの電子医療機器を装着した人へ本製品を近づけることは大変危険です。機器の正常な動作が損なわれたり、最悪の場合は停止するおそれもありますので、絶対に近づけないでください。
- 磁気を用いるカード類、記録媒体、および磁気の影響を受ける各種機器に本製品を近づけないでください。記録の消失、破損、機器の故障、誤動作などを招くおそれがあります。

■ その他のお願い / お知らせ

- 納入仕様書の規定範囲、条件を超えた使用により発生した損害などにつきましては、その責任を負いかねます。
- 本製品のカタログ記載内容は製品の改良その他により予告なく変更する場合があります、また、製品の供給を予告なく停止することがあります。