

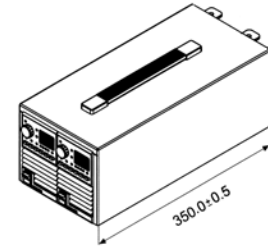
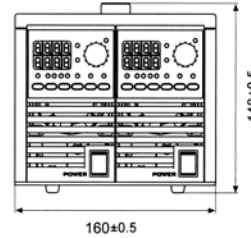
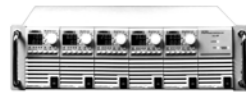
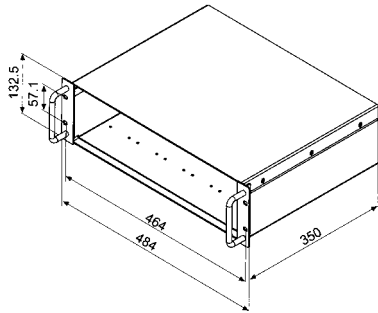
●ZUP収納ラック

型式	仕様
ZUP/NL100	EIA 規格 19 インチラック搭載用オプション。高さ 3U、最大 6 台搭載可能。
ZUP/NL101	ZUP/NL100 用ブランクパネル
ZUP/NL200	ZUP200/400W 用ラック。2 台搭載可能。

可変電源 C V C C

型式：ZUP/NL100

型式：ZUP/NL200



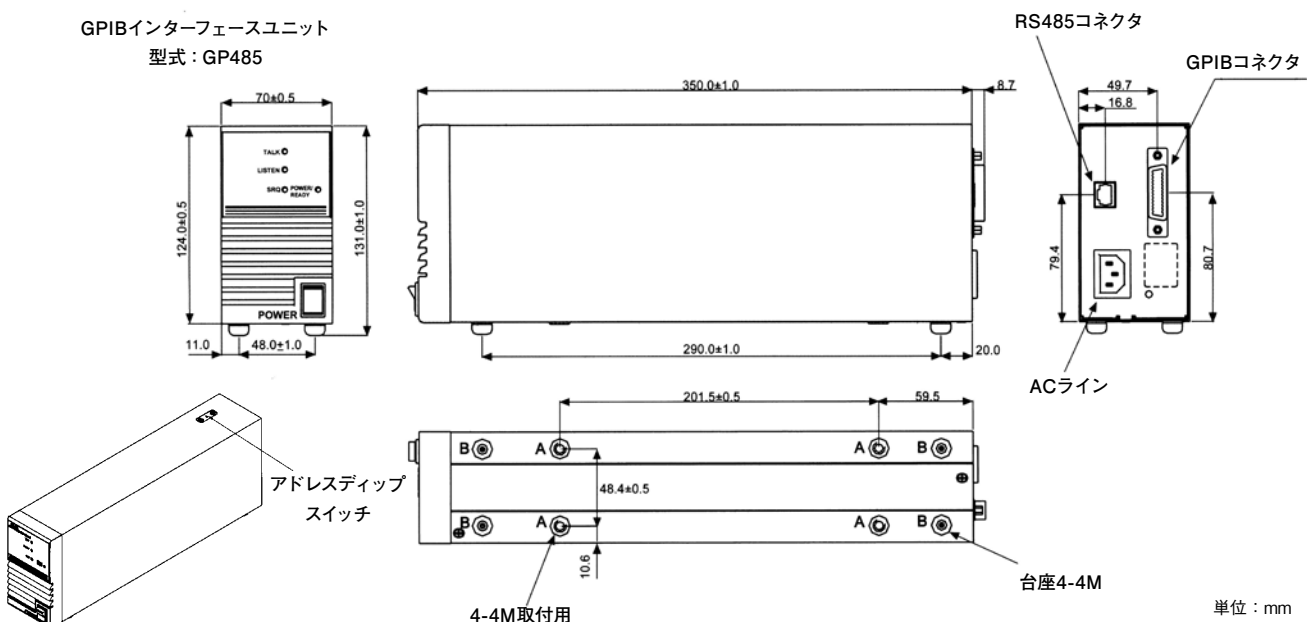
単位：mm

● GPIB インターフェイスユニット

型式	仕様	
GP485	入力電圧	85 ~ 265VAC 単相 47 ~ 63Hz
	入力電流	100VAC/0.14Amax · 200VAC/0.07Amax
	突入電流	100VAC/15Amax · 200VAC/30Amax
	IEEE488	SH1,AH1,T6,TE0,L4,LE0,SR1,RL0,PP1 DC1,DT0,C0,E1,E2
	通信帯域	Default:9600 bps Optional:300,600,1200,2400,4800,9600 bps
	表示	LED
	動作周囲温度	0 ~ 50°C
	保存温度	- 20 ~ 70°C
	動作周囲湿度	30 ~ 90% 結露無し
	保存湿度	10 ~ 90% 結露無し
	雑音端子電圧	EN55022B、FCC-B 準拠
	輻射ノイズ	EN55022A、FCC-A 準拠
	重量	1.95kg
	寸法	H 124 × W 70 × D 350mm
	安全規格	UL3111-1、EN61010-1
	EMC 規格	EN61326-1、IEC61326-1
	耐電圧	入力 - 出力間：3kVAC、入力 - 筐体間：1.5kVAC 出力 - 筐体間：500VAC
リーク電流	0.4mA max	
耐振動	19.6m/s ² 以下 (1 ~ 55Hz、掃引 1 分間 X、Y、Z 各方向 1 時間)	
耐衝撃	196.1m/s ² 以下	

GPIB インターフェイスユニット

型式：GP485



単位：mm

web190530

アプリケーション例

Bench Power Supply

Single Parallel (Master / Slave) (最大5台)

CVCC
可変電源

Direct Computer Interface

RS232C

パソコンと ZUP 電源をダイレクトに接続する場合		
RS232C による接続ケーブル		
接続場所	型名	備考
パソコン ↔ ZUP 電源間	ZUP/NC401	パソコン側コネクタ 9Pin タイプ
	ZUP/NC403	パソコン側コネクタ 25Pin タイプ
ZUP ↔ ZUP 間	ZUP/W	シリアルリンクケーブル

RS485

RS485C による接続ケーブル		
接続場所	型名	備考
パソコン ↔ ZUP 電源間	ZUP/NC402	パソコン側コネクタ 9Pin タイプ
	ZUP/NC404	パソコン側コネクタ 25Pin タイプ
ZUP ↔ ZUP 間	ZUP/W	シリアルリンクケーブル

GPIB Interface

GP485

パソコンと ZUP 電源間に GPIB ユニットの接続する場合		
GPIB INTERFACE		
接続場所	型名	備考
	GP485	GPIB インターフェースユニット

接続ケーブル		
接続場所	型名	備考
パソコン ↔ GP485 間	----	GPIB Bus (顧客用意)
GP485 ↔ ZUP 間	ZUP/W	シリアルリンクケーブル

ZUP

・製品を正しく、安全にご使用いただくために、最新の納入仕様書をぜひご請求ください。
 ・記載内容は、改良その他により予告なく変更する場合がありますので、あらかじめご了承ください。