

一般回路用インダクタ
積層フェライト
MLFシリーズ



MLF2012タイプ



■特徴

- 幅広いインダクタンス範囲をラインアップしています。
- 多層集積による完全モノリシック構造で、高信頼性を実現しています。
- 動作温度範囲: -55 to +125°C

■アプリケーション

- スマートフォン、タブレット端末、チューナ、LCD-TV、PDP-TV、オーディオ機器、パソコン、モジュール製品の信号処理など
- アプリケーションガイド: [スマートフォン/タブレット](#)

■品番の呼称法

MLF	2012	D	47N	△	T	000
シリーズ名	LxWxH 寸法 2.0x1.25x0.85 mm 2.0x1.25x1.25 mm	特性	インダクタンス (μH)	インダクタンス 許容差	包装形態	管理記号

*品番中の△には、インダクタンス許容差記号 :J ($\pm 5\%$)、K ($\pm 10\%$)、M ($\pm 20\%$) が入ります。

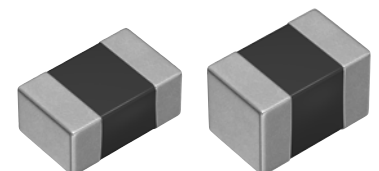
■特性規格表

L (μH)	Q 許容差	L、Q 測定条件		自己共振周波数		直流抵抗		定格電流 (mA)max.	製品厚さ (mm)	品番*		
		周波数 (MHz)	電流 (mA)	min.	typ.	(Ω)max.	(Ω)typ.					
0.047	$\pm 20\%$	15	25	50	1.0	550	700	0.10	0.05	300	0.85	MLF2012D47NMT000
0.068	$\pm 20\%$	15	25	50	1.0	500	600	0.15	0.08	300	0.85	MLF2012D68NMT000
0.082	$\pm 20\%$	15	25	50	1.0	450	550	0.15	0.08	300	0.85	MLF2012D82NMT000
0.10	$\pm 5\%$	20	30	25	1.0	400	500	0.15	0.10	300	0.85	MLF2012DR10JT000
	$\pm 10\%$											MLF2012DR10KT000
	$\pm 20\%$											MLF2012DR10MT000
0.12	$\pm 5\%$	20	30	25	1.0	360	450	0.20	0.12	300	0.85	MLF2012DR12JT000
	$\pm 10\%$											MLF2012DR12KT000
	$\pm 20\%$											MLF2012DR12MT000
0.15	$\pm 5\%$	20	30	25	1.0	320	410	0.20	0.13	300	0.85	MLF2012DR15JT000
	$\pm 10\%$											MLF2012DR15KT000
	$\pm 20\%$											MLF2012DR15MT000
0.18	$\pm 5\%$	20	30	25	1.0	280	370	0.25	0.15	300	0.85	MLF2012DR18JT000
	$\pm 10\%$											MLF2012DR18KT000
	$\pm 20\%$											MLF2012DR18MT000
0.22	$\pm 5\%$	20	30	25	1.0	250	330	0.30	0.16	250	0.85	MLF2012DR22JT000
	$\pm 10\%$											MLF2012DR22KT000
	$\pm 20\%$											MLF2012DR22MT000
0.27	$\pm 5\%$	20	30	25	1.0	220	300	0.35	0.18	250	0.85	MLF2012DR27JT000
	$\pm 10\%$											MLF2012DR27KT000
	$\pm 20\%$											MLF2012DR27MT000

測定器

測定項目	型番	メーカー
L、Q	4294A+16034G	Keysight Technologies
自己共振周波数	E4991A	Keysight Technologies
直流抵抗	Type-7561	Yokogawa

*同等の測定器を使用する場合があります。



△ 製品をより正しく、安全にご使用いただくために、さらに詳細な特性・仕様をご確認いただける納入仕様書をぜひご請求ください。
記載内容は、改良その他により予告なく変更する場合がありますので、あらかじめご了承ください。

(1/9)

20190205

inductor_commercial_standard_mlf2012_ja

MLF2012タイプ

■ 特性規格表

L (μH)	Q 許容差	Q		L、Q 測定条件		自己共振周波数		直流抵抗		定格電流	製品厚さ	品番*
		min.	typ.	周波数 (MHz)	電流 (mA)	(MHz)min.	(MHz)typ.	(Ω)max.	(Ω)typ.	(mA)max.	(mm)	
0.33	$\pm 5\%$ $\pm 10\%$ $\pm 20\%$	20	30	25	1.0	200	270	0.40	0.23	250	0.85	MLF2012DR33JT000 MLF2012DR33KT000 MLF2012DR33MT000
0.39	$\pm 5\%$ $\pm 10\%$ $\pm 20\%$	25	35	25	1.0	180	250	0.45	0.25	200	0.85	MLF2012DR39JT000 MLF2012DR39KT000 MLF2012DR39MT000
0.47	$\pm 5\%$ $\pm 10\%$ $\pm 20\%$	25	35	25	1.0	160	230	0.50	0.25	200	1.25	MLF2012DR47JT000 MLF2012DR47KT000 MLF2012DR47MT000
0.56	$\pm 5\%$ $\pm 10\%$ $\pm 20\%$	25	35	25	1.0	150	210	0.55	0.30	150	1.25	MLF2012DR56JT000 MLF2012DR56KT000 MLF2012DR56MT000
0.68	$\pm 5\%$ $\pm 10\%$ $\pm 20\%$	25	35	25	1.0	140	190	0.60	0.35	150	1.25	MLF2012DR68JT000 MLF2012DR68KT000 MLF2012DR68MT000
0.82	$\pm 5\%$ $\pm 10\%$ $\pm 20\%$	25	35	25	1.0	130	170	0.65	0.40	150	1.25	MLF2012DR82JT000 MLF2012DR82KT000 MLF2012DR82MT000
1.0	$\pm 5\%$ $\pm 10\%$ $\pm 20\%$	45	55	10	1.0	120	160	0.30	0.15	80	0.85	MLF2012A1R0JT000 MLF2012A1R0KT000 MLF2012A1R0MT000
1.2	$\pm 5\%$ $\pm 10\%$ $\pm 20\%$	45	55	10	1.0	110	150	0.35	0.15	80	0.85	MLF2012A1R2JT000 MLF2012A1R2KT000 MLF2012A1R2MT000
1.5	$\pm 5\%$ $\pm 10\%$ $\pm 20\%$	45	60	10	1.0	100	140	0.40	0.18	80	0.85	MLF2012A1R5JT000 MLF2012A1R5KT000 MLF2012A1R5MT000
1.8	$\pm 5\%$ $\pm 10\%$ $\pm 20\%$	45	60	10	1.0	90	130	0.45	0.20	80	0.85	MLF2012A1R8JT000 MLF2012A1R8KT000 MLF2012A1R8MT000
2.2	$\pm 5\%$ $\pm 10\%$ $\pm 20\%$	45	60	10	1.0	80	120	0.50	0.22	50	0.85	MLF2012A2R2JT000 MLF2012A2R2KT000 MLF2012A2R2MT000
2.7	$\pm 5\%$ $\pm 10\%$ $\pm 20\%$	45	70	10	1.0	70	100	0.55	0.25	50	1.25	MLF2012A2R7JT000 MLF2012A2R7KT000 MLF2012A2R7MT000
3.3	$\pm 5\%$ $\pm 10\%$ $\pm 20\%$	45	70	10	1.0	60	90	0.60	0.28	50	1.25	MLF2012A3R3JT000 MLF2012A3R3KT000 MLF2012A3R3MT000
3.9	$\pm 5\%$ $\pm 10\%$ $\pm 20\%$	45	70	10	1.0	55	80	0.65	0.30	30	1.25	MLF2012A3R9JT000 MLF2012A3R9KT000 MLF2012A3R9MT000
4.7	$\pm 5\%$ $\pm 10\%$ $\pm 20\%$	45	70	10	1.0	50	70	0.70	0.35	30	1.25	MLF2012A4R7JT000 MLF2012A4R7KT000 MLF2012A4R7MT000
5.6	$\pm 5\%$ $\pm 10\%$ $\pm 20\%$	50	75	4	0.1	45	65	0.60	0.30	15	1.25	MLF2012E5R6JT000 MLF2012E5R6KT000 MLF2012E5R6MT000
6.8	$\pm 5\%$ $\pm 10\%$ $\pm 20\%$	50	75	4	0.1	40	60	0.65	0.32	15	1.25	MLF2012E6R8JT000 MLF2012E6R8KT000 MLF2012E6R8MT000
8.2	$\pm 5\%$ $\pm 10\%$ $\pm 20\%$	50	75	4	0.1	35	55	0.70	0.35	15	1.25	MLF2012E8R2JT000 MLF2012E8R2KT000 MLF2012E8R2MT000

測定器

測定項目	型番	メーカー
L、Q	4294A+16034G	Keysight Technologies
自己共振周波数	E4991A	Keysight Technologies
直流抵抗	Type-7561	Yokogawa

* 同等の測定器を使用する場合があります。

MLF2012タイプ

■ 特性規格表

L (μ H)	Q 許容差	Q		L、Q 測定条件		自己共振周波数		直流抵抗		定格電流 (mA)max.	製品厚さ (mm)	品番*
		min.	typ.	周波数 (MHz)	電流 (mA)	(MHz)min.	(MHz)typ.	(Ω)max.	(Ω)typ.			
10	$\pm 5\%$ $\pm 10\%$ $\pm 20\%$	50	75	2	0.1	30	50	0.80	0.40	15	1.25	MLF2012E100JT000 MLF2012E100KT000 MLF2012E100MT000
12	$\pm 5\%$ $\pm 10\%$ $\pm 20\%$	50	75	2	0.1	25	45	0.90	0.50	15	1.25	MLF2012E120JT000 MLF2012E120KT000 MLF2012E120MT000
15	$\pm 10\%$ $\pm 20\%$	30	45	1	0.1	22	40	0.70	0.35	5	1.25	MLF2012C150KT000 MLF2012C150MT000
18	$\pm 10\%$ $\pm 20\%$	30	45	1	0.1	20	38	0.80	0.38	5	1.25	MLF2012C180KT000 MLF2012C180MT000
22	$\pm 10\%$ $\pm 20\%$	30	45	1	0.1	18	35	0.90	0.45	5	1.25	MLF2012C220KT000 MLF2012C220MT000
27	$\pm 10\%$ $\pm 20\%$	30	45	1	0.1	17	33	1.00	0.50	5	1.25	MLF2012C270KT000 MLF2012C270MT000
33	$\pm 10\%$ $\pm 20\%$	30	45	0.4	0.1	15	28	1.10	0.55	5	1.25	MLF2012C330KT000 MLF2012C330MT000
39	$\pm 10\%$ $\pm 20\%$	35	55	2	0.1	13	23	2.40	1.30	4	1.25	MLF2012K390KT000 MLF2012K390MT000
47	$\pm 10\%$ $\pm 20\%$	35	55	2	0.1	11	20	2.70	1.60	4	1.25	MLF2012K470KT000 MLF2012K470MT000
56	$\pm 10\%$ $\pm 20\%$	35	55	2	0.1	10	18	2.80	1.80	4	1.25	MLF2012K560KT000 MLF2012K560MT000
68	$\pm 10\%$ $\pm 20\%$	25	45	1	0.1	9	16	2.90	2.00	2	1.25	MLF2012C680KT000 MLF2012C680MT000
82	$\pm 10\%$ $\pm 20\%$	25	45	1	0.1	8	14	3.00	2.40	2	1.25	MLF2012C820KT000 MLF2012C820MT000
100	$\pm 10\%$ $\pm 20\%$	25	45	1	0.1	7	12	3.10	2.50	2	1.25	MLF2012C101KT000 MLF2012C101MT000

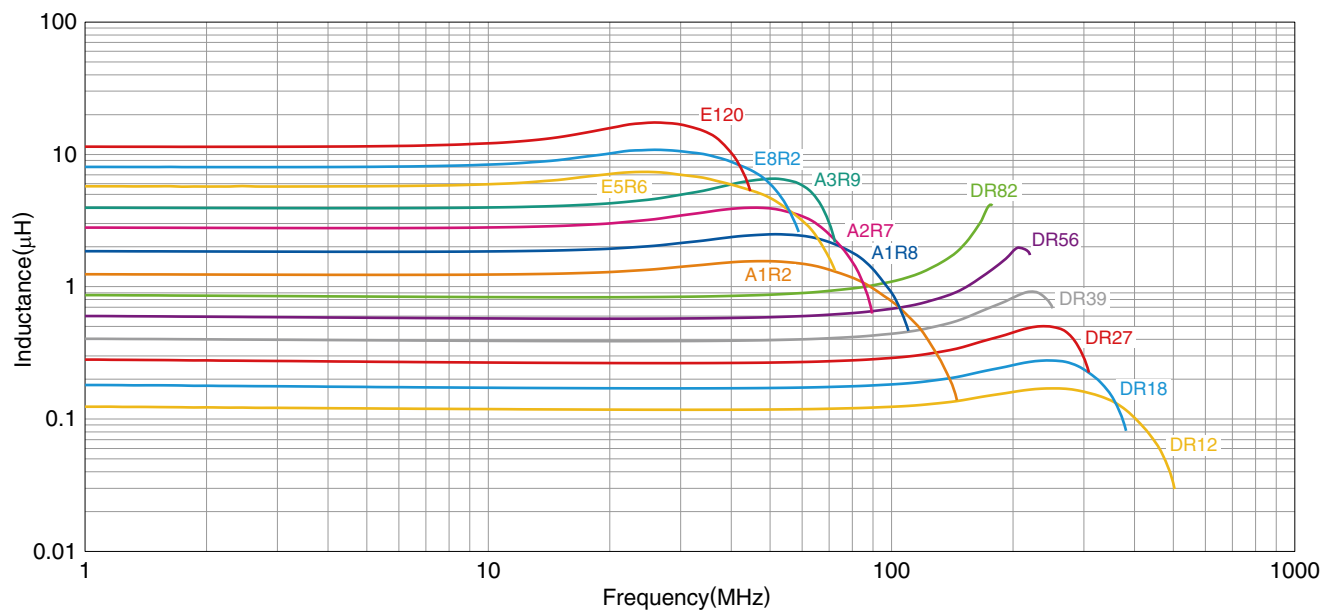
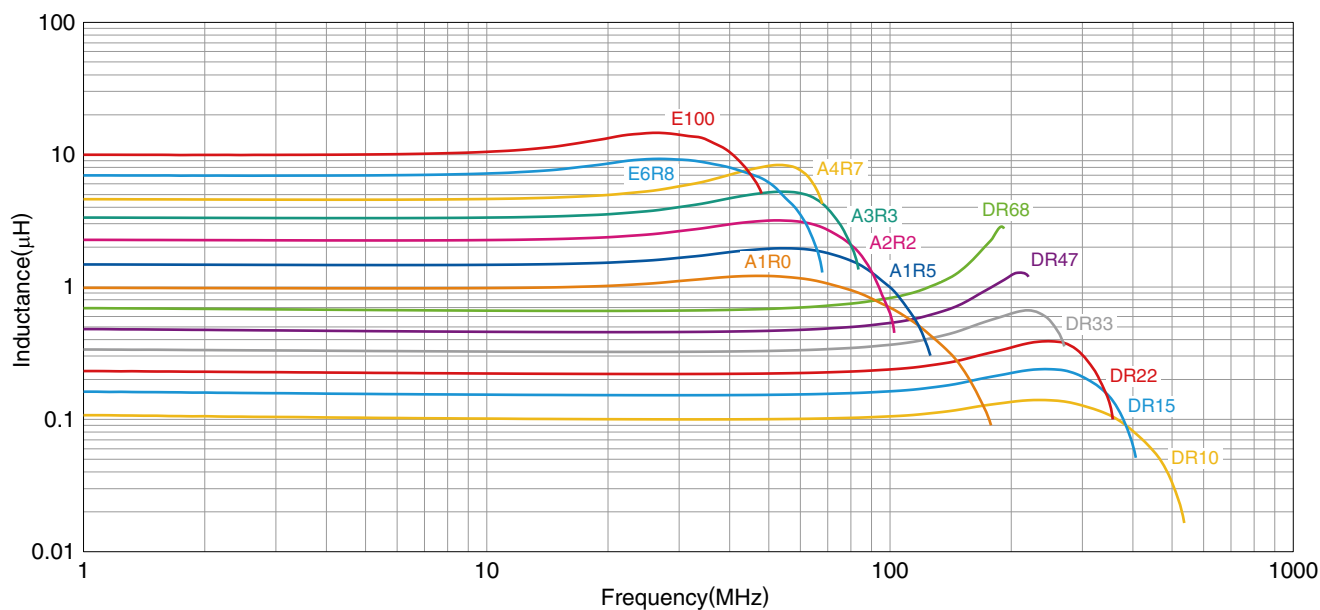
測定器

測定項目	型番	メーカー
L、Q	4294A+16034G	Keysight Technologies
自己共振周波数	E4991A	Keysight Technologies
直流抵抗	Type-7561	Yokogawa

* 同等の測定器を使用する場合があります。

MLF2012タイプ

■ L周波数特性



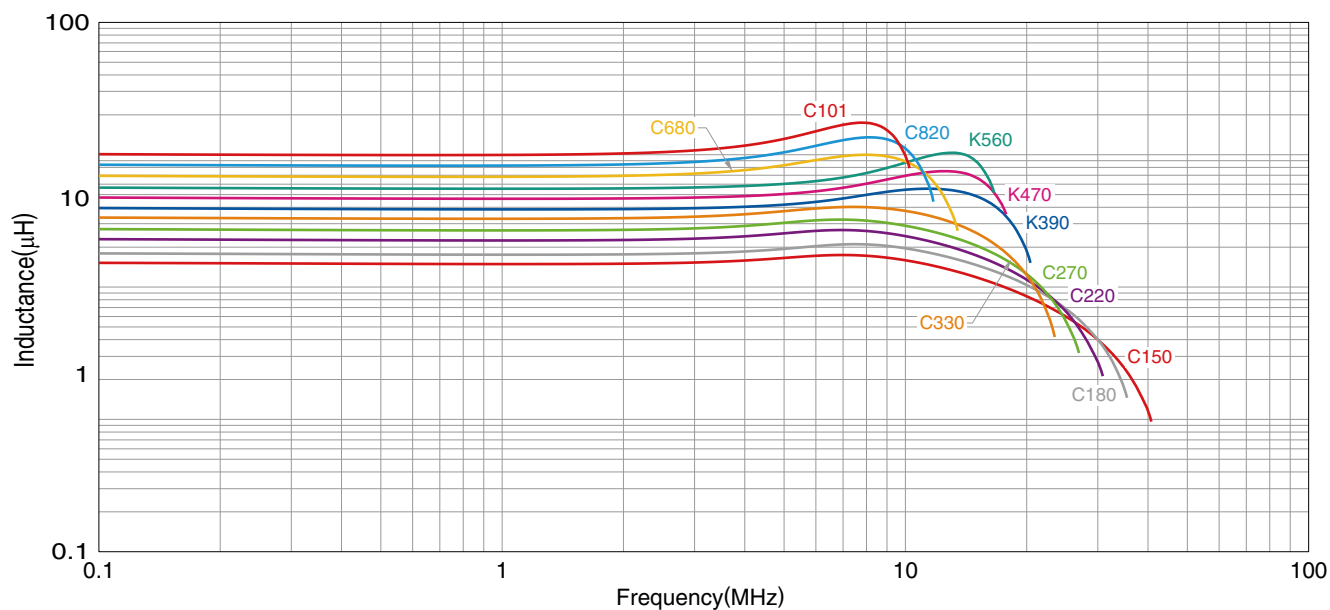
測定器

型番	メーカー
E4991A+16192A	Keysight Technologies

*同等の測定器を使用する場合があります。

MLF2012タイプ

■ L周波数特性



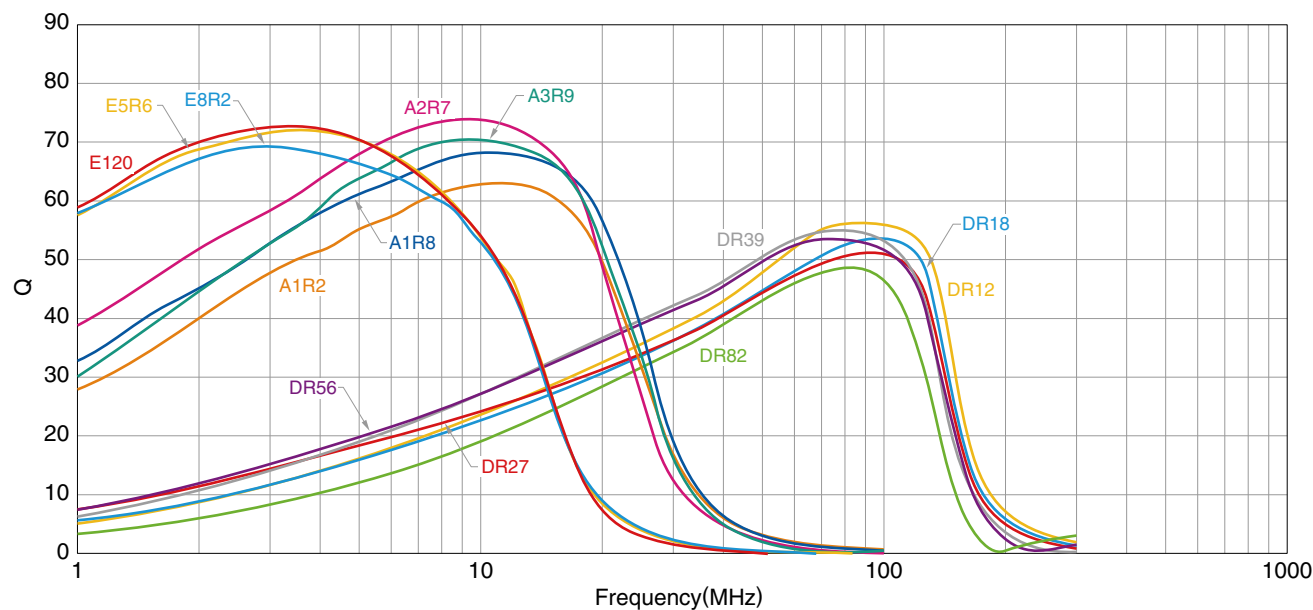
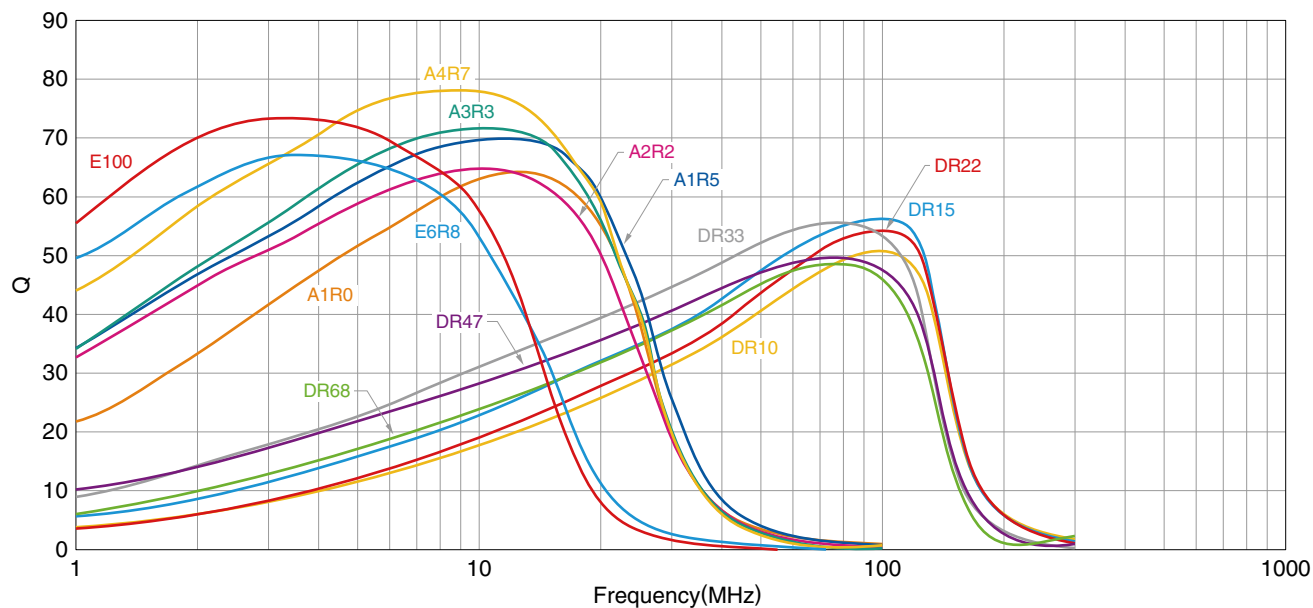
測定器

型番	メーカー
4294A+16034G	Keysight Technologies

*同等の測定器を使用する場合があります。

MLF2012タイプ

■ Q周波数特性



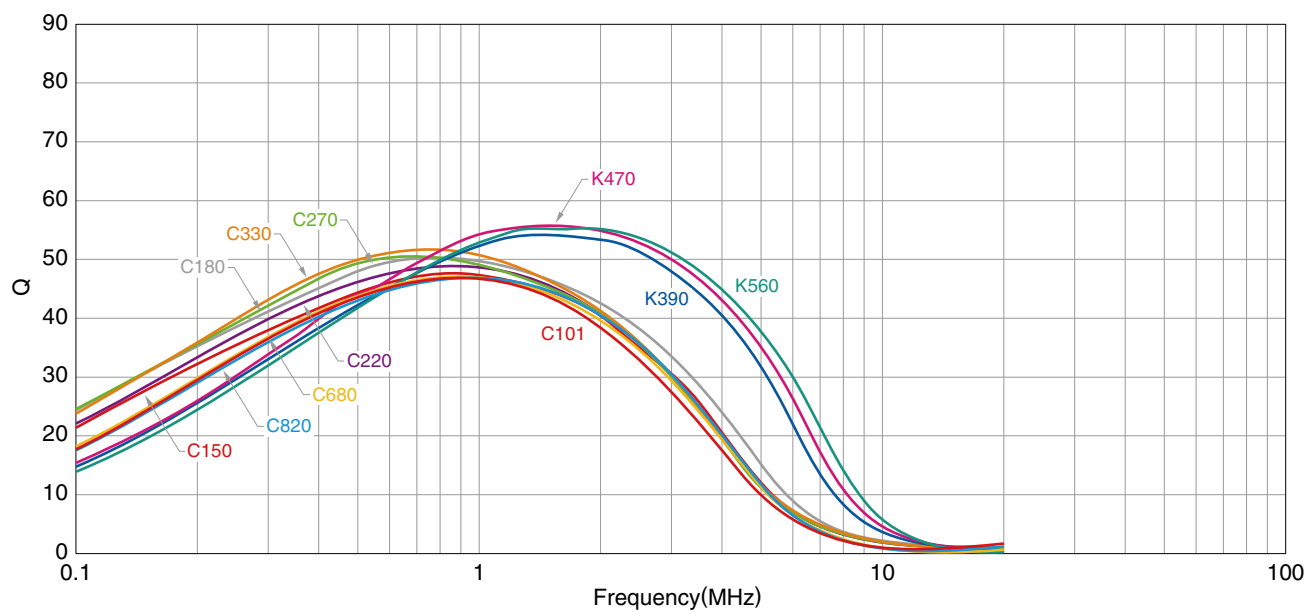
測定器

型番	メーカー
E4991A+16192A	Keysight Technologies

*同等の測定器を使用する場合があります。

MLF2012タイプ

■ Q周波数特性



測定器

型番	メーカー
4294A+16034G	Keysight Technologies

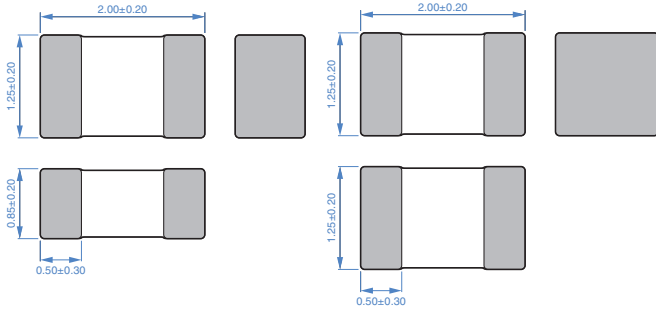
*同等の測定器を使用する場合があります。

MLF2012タイプ

■形状と寸法

t=0.85mm品

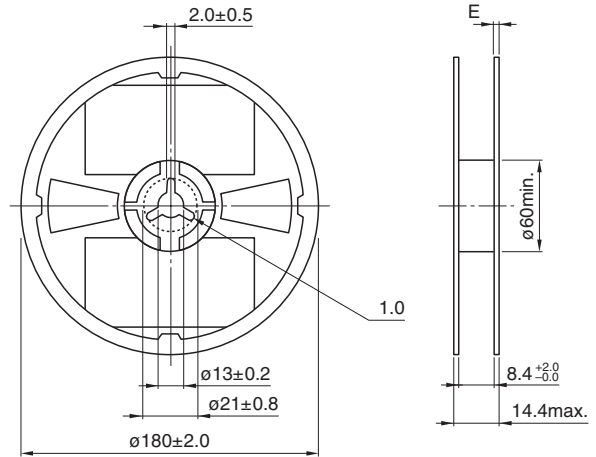
t=1.25mm品



Dimensions in mm

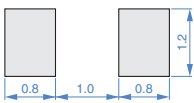
■包装形態

□リール寸法



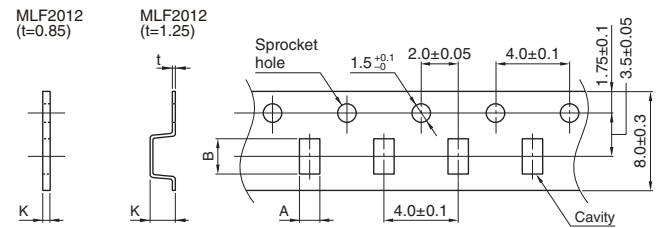
Dimensions in mm

■推奨ランドパターン



Dimensions in mm

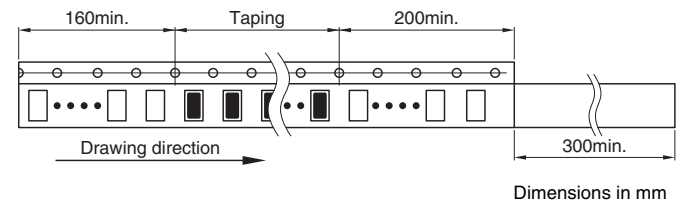
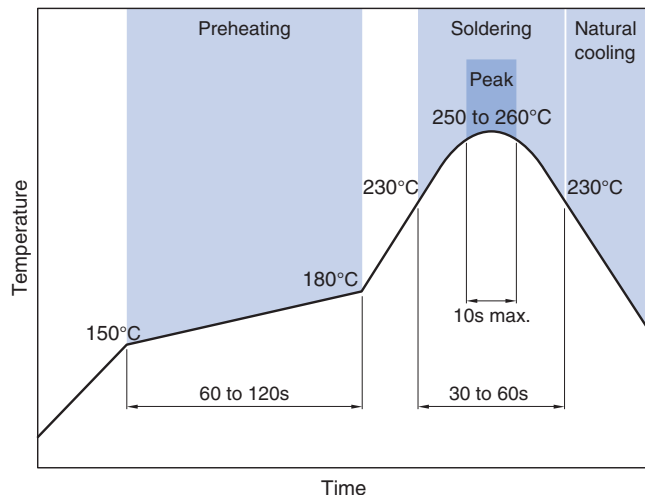
□テープ寸法



Dimensions in mm

タイプ	A	B	K
MLF2012	t=0.85品 1.5±0.2	2.3±0.2	1.1 max.
	t=1.25品 1.5±0.2	2.3±0.2	1.5 max.

■推奨リフロープロファイル



Dimensions in mm

□梱包数量

梱包数量	t=0.85mm品	t=1.25mm品
	4000 pcs/reel	2000 pcs/reel

■温度範囲、単重量

タイプ	動作温度範囲*	保存温度範囲**	単重量
t=0.85mm品	-55 to +125 °C	-55 to +125 °C	10 mg
t=1.25mm品	-55 to +125 °C	-55 to +125 °C	14 mg

* インダクタンスが 15μH 以上の製品は、動作温度範囲、保存温度範囲ともに -40 to +85°C です。

** 保存温度範囲は基板実装後を示します。

ご使用上の注意事項

本製品をご使用の前に、必ず納入仕様書をお取り寄せください。

安全上のご注意

本製品のご使用にあたっては、注意事項に十分留意され安全設計を行って下さい。

⚠ 注意

- 保管期間は12ヶ月以内で、保管条件（温度5～40°C、湿度10～75%RH）に十分注意願います。
保管期間を超えた場合、端子電極のはんだ付け性が劣化する可能性があります。
- ガス腐食などを伴う環境（塩、酸、アルカリ等）では使用および保管しないで下さい。
- はんだ付け前、必ずプリヒートしてからはんだ付けを行って下さい。
その際のプリヒート温度は、はんだ温度とチップ温度との差が150°C以内になるようにして下さい。
- 実装後のはんだ修正は、仕様書に定める条件の範囲内として下さい。
過剰に加熱すると短絡、性能低下、寿命低下の可能性があります。
- チップを実装したプリント基板をセットへ組み込む場合、プリント基板の全体的な歪みやビス締め付け部等の局部的歪みにより、チップへ残留応力が加わらないようにして下さい。
- 通電により自己発熱（温度上昇）しますので、セットの熱設計は十分余裕を見て下さい。
- 非磁気シールドタイプは基板設計時にコイルの配置に留意願います。
磁気干渉を受けて、誤動作する可能性があります。
- 人体に帯電した静電気をアースに落とすため、リストバンドをご使用願います。
- 磁石または磁気を帯びたものは近づけないで下さい。
- 納入仕様書内に規定してある内容を越えて使用しないで下さい。
- 本カタログに記載の製品は、一般電子機器（AV機器、通信機器、家電製品、アミューズメント機器、コンピュータ機器、パーソナル機器、事務機器、計測機器、産業用ロボット）に汎用標準的な用途で使用され、また、当該一般電子機器が、通常の操作、使用方法で用いられることを意図しております。
高度な安全性や信頼性が必要とされ、または機器の故障、誤動作、不具合が人への生命、身体や財産等に損害を及ぼす恐れがあり、もしくは社会的に甚大な影響を与える恐れのある以下の用途（以下特定用途）への適合性、性能発揮、品質を保証するものではありません。
本カタログの範囲、条件を越え、または特定用途での使用を予定されている場合、事前に弊社窓口までご相談ください。お客様の用途に合わせ、本カタログ掲載の仕様とは別の仕様にて協議させていただきます。

- | | |
|---------------------|-------------------|
| ① 航空、宇宙機器 | ⑧ 公共性の高い情報処理機器 |
| ② 輸送用機器（自動車、電車、船舶等） | ⑨ 軍事用機器 |
| ③ 医療用機器 | ⑩ 電熱用品、燃焼機器 |
| ④ 発電制御用機器 | ⑪ 防災、防犯機器 |
| ⑤ 原子力関係機器 | ⑫ 各種安全装置 |
| ⑥ 海底機器 | ⑬ その他特定用途と認められる用途 |
| ⑦ 交通機関制御機器 | |

なお、本カタログに記載の製品を使用する機器の設計にあたっては、当該機器の使用用途および態様に応じた保護回路・装置の確保やバックアップ回路を設ける等してください。