



Think Green

SATA SSD

SATA 3Gbps **SDG2A** シリーズ

**グリーンIT時代を支える高信頼性SSD。
寿命診断ソフトで、ドライブ寿命をリアルタイム管理。**

グリーンIT時代の到来により、SSDを内蔵ストレージとする、FANレス・DISKレスシステムが、社会インフラ設備やスマートグリッド機器で広く導入されています。こうした産業用途に最適なのが、TDKシリアルATA 3Gbps SSD SDG2Aシリーズ。自社SSDコントローラGBDriver® RS2を搭載した高信頼性SSDです。その上、寿命診断ソフトTDK SMARTにより、いつでも簡単にドライブ寿命を把握でき、リアルタイムに管理が可能です。ドライブ交換に事前認可が必要なインフラ設備などに最適のフラッシュドライブです。

□基本特性/定格	
容量	1GB~32GB
電源電圧	5.0V ± 10%
動作周囲温度	0 to +70°C (-40 to +85°C)
保存周囲温度	-25 to +85°C (-40 to +85°C)
消費電流	85mA max. (5.0V Single Mode Read Write時)
	150mA max. (5.0V 2ch Mode Read Write時)
	240mA max. (5.0V 4ch Mode Read Write時)
耐衝撃性	1,500G
耐振動性	15G

SDG2A シリーズ

1GB/2GB/4GB/8GB/16GB/32GB

TDK SSD コントローラ IC GBDriver® RS2 採用 寿命診断ソフト付属、内部電源保護回路搭載 2.5-inch SATA II フラッシュドライブ

TDK産業用シリコンディスクSDG2Aシリーズは、ハードディスクドライブ(HDD)代替用途で、特に要求される、高速性能、データ信頼性、ストレージ寿命およびデータセキュリティの全てを高次元で実現したSATAインタフェース対応フラッシュディスクです。実効速度Read 95MByte/sec、Write 40MByte/secの高速アクセスとともに、15bit/sector ECCを装備し、高いデータ信頼性を実現しております。電源断エラーやリードディスクエラーも未然に防止、修復する設計であり、車載用途や工業用途に最適なSATAドライブです。さらに、TDK独自開発の高度スタティック・

ウェアレベリング・アルゴリズムにより、業界最高レベルのストレージ寿命を達成しております。スマート(SMART: Self-Monitoring & Analysis Reporting Technology)機能も充実。全メモリーブロックの書き換え(消去)回数をリアルタイムで取得できますので、SSD寿命を定量的に把握可能です。さらに、米国商務省連邦情報処理規格FIPS PUB197で規格化された高度暗号化機能AES128bitを搭載。ATA標準セキュリティ機能およびTDK独自のパスワードロック機能と併用することで、個人情報や秘密情報の改ざん、漏洩および不正コピーを防止することが可能です。

□ 特長

- TDK自社開発NANDフラッシュメモリコントローラ GBDriver® RS2搭載。
- Serial ATA Standard Rev.2.6(Gen1: 1.5Gbps/Gen2: 3.0Gbps)対応。Read 95MByte/sec、Write 40MByte/secの高速アクセスを実現。(※1)
- 15bit/512Byteのエラー訂正能力を装備。
- TDK独自開発高度スタティック・ウェアレベリング・アルゴリズムを実装。搭載フラッシュメモリの全領域にわたり、書き換え(消去)回数を平準化するため、書き換え寿命が大幅に向上しています。(※2)
- 目安として、32GB容量の場合、63億回の書き換え(消去)が可能です。これは、1秒当たり5回の書き換え(消去)頻度で40年の寿命に相当します。(※3)
- 内部搭載コントローラIC GBDriver® RS2のフラッシュメモリ制御システムにより、システム電源遮断へ強い耐性を実現しております。また、SSD内部電源保護回路により、巻き添えデータエラー発生を完全に阻止しております。
- スマートコマンドをサポート。TDKスマート情報は、不良ブロック数や最大書き換え(消去)回数だけでなく、全メモリーブロックの書き換え(消去)回数をヒストグラム表示可能ですので、定量的な寿命管理が可能となり、例えば、RAS(Reliability, Analysis & Serviceability)機能を充実することができます。
- 全セクタ数設定機能搭載。データ領域に割り当てる論理ブロック数の増減が1セクタ単位でカスタマイズ可能です。本機能により、例えば論理ブロック数を減らすことでフラッシュメモリの書き換え可能回数を延長することができます。逆に長寿命を要求しない用途では、論理ブロック数を増やすことで記憶容量を最大限まで増やすことが可能です。CHSパラメータもカスタマイズ可能ですので、親和性の高いSATA RAIDシステム構築などシステム導入が容易です。(※4)
- 高度暗号化機能AES128bit(Advanced Encryption Standard)装備。データを自動暗号化して搭載フラッシュメモリへ記録するため、データ漏洩や改ざんを未然に防止することが可能です。
- ATA規格に準拠したセキュリティ機能をサポート。お客様でのパスワード設定、解除が可能です。AES暗号化機能と併用することで、不正コピー防止などの機能が実現できます。
- 専任FAE(Field Application Engineer)制度によりシステム互換性検証やカスタマイズなど、迅速、的確なソリューションのご提案が可能です。
- ソリッドステートドライブとして、RoHS指令に対応しております。構成部品、リード端子などからEU(欧州連合)RoHS指令で禁じられる有害物質を完全に排除しております。

(※1) フラッシュメモリ接続構成およびシステム環境に依存します。

(※2) スタティック・ウェアレベリングの実行範囲もカスタマイズ可能です(スタティック・ウェアレベリングの実行範囲以外は、ダイナミック・ウェアレベリングが実施されます)。

(※3) 4KByte/Page構造のSLCフラッシュ搭載の場合。

(※4) 全セクタ数設定およびCHSパラメータ設定は、オプション対応となります。

□ アプリケーション例

- シンククライアントPCやタブレットPC、データサーバなどの情報IT機器
- カーナビゲーションシステムなどの車載機器全般
- 多機能プリンタ(MFP)や業務用プロジェクタなどのOA機器
- 通信カラオケ、アーケードゲームなどのアミューズメント機器
- 電子POPなどの広告ディスプレイ装置
- 半導体製造装置、NC工作機械、シーケンサ、PLC、パネルコンピュータ、組み込みCPUボードなどのFA機器全般
- 自動改札機、自動券売機、定期券発売機、列車運行管理システム、自動航空券発券機、自動チェックイン機などの駅務設備全般
- キャッシュレジスターなどのPOS(Point of Sales)機器、コンビニ/キヨスク端末、ATM(現金自動支払機)などの金融決済端末
- 画像診断装置、血液分析装置、医療PC、電子カルテシステムなど、医療機器、分析測定機器全般
- 第三世代携帯電話3Gデータ通信システムなど、基地局向け、通信放送機器や情報システム機器全般
- デジタルサイネージや、生体認証システム、入退室管理システム、監視カメラなどのセキュリティ端末、防犯機器全般
- 緊急地震速報システムや住宅用火災報知機などの防災機器

※GBDriver®はTDK株式会社の商標または登録商標です。

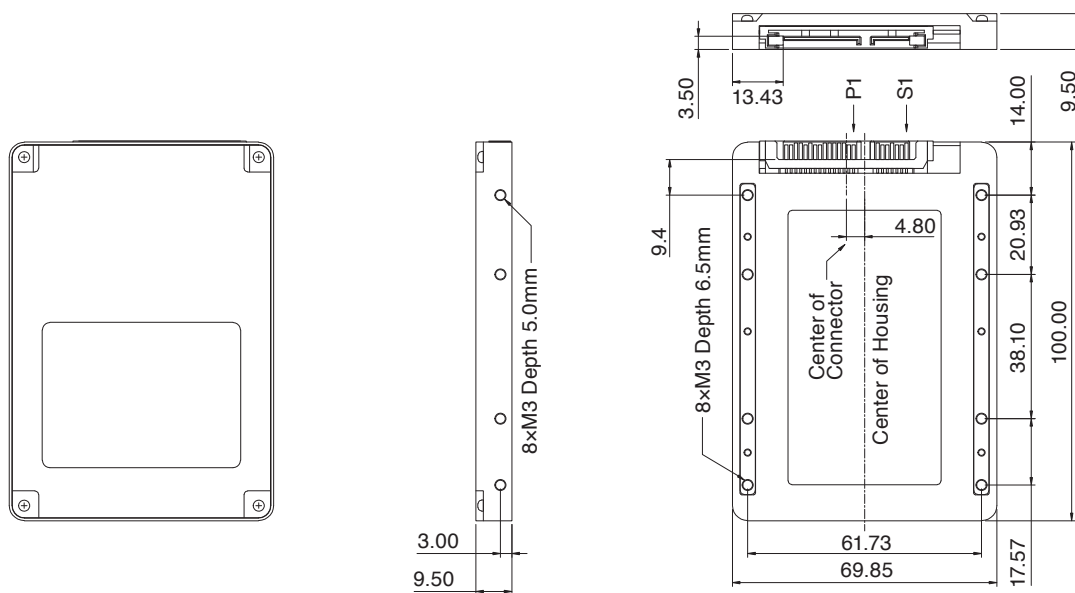
● RoHS指令対応: EU Directive 2011/65/EUにもとづき、

免除された用途を除いて、鉛、カドミウム、水銀、六価クロム、および特定臭素系難燃剤のPBB、PBDEを使用していないことを表します。



製品をより正しく、安全にご使用いただくために、さらに詳細な特性・仕様をご確認いただける納入仕様書をぜひご請求ください。記載内容は、改良その他により予告なく変更する場合がありますので、あらかじめご了承ください。

□ 形状・寸法



Dimensions in mm

□ 仕様

型番	SDG2Aシリーズ	
容量	1GB/2GB/4GB/8GB/16GB/32GB	
形状	2.5-inch SATA	
搭載フラッシュメモリ	4KByte/Page SLC	
搭載コントローラ	TDK GBDriver® RS2	
インタフェース	Serial ATA Revision 2.6	
転送モード	SATA Gen1: 1.5Gbps, Gen2: 3.0Gbps	
転送速度*	Read(max.)	95MByte/sec
	Write(max.)	40MByte/sec
エラー訂正機能 (ECC)	15bit/512Byte	
電源電圧	5.0V±10%	
耐振動性	15G	
耐衝撃性	1,500G	
動作周囲温度	0 to +70°C [-40 to +85° C Industrial Option]	
保存周囲温度	-25 to +85°C [-40 to +85°C Industrial Option]	
保存/動作湿度	0 to 90(%) RH [但し結露しないこと]	
準拠規格	CE/FCC/VCCI	
環境仕様	RoHS指令対応	

* 4ch Interleaved モード時、CrystalDiskMark 3.0にて測定。

□ 書き換え寿命目安

容量	標準品番	書き換え 寿命目安 (単位:百万回)	お客様機器のご使用年数別、 許容アクセス回数/秒 (24時間365日稼動の場合)		
			1年	5年	10年
1GB	SDG2A01GVAHBCS-TSA	197	6.25	1.25	0.62
2GB	SDG2A02GVBHBCS-TSA	394	12.49	2.50	1.25
4GB	SDG2A04GVDHBCS-TSA	788	24.99	5.00	2.50
8GB	SDG2A08GVDHBCS-TSA	1,576	49.97	9.99	5.00
16GB	SDG2A16GVDHBCS-TSA	3,152	99.95	19.99	9.99
32GB	SDG2A32GVDHBCS-TSA	6,304	199.90	39.98	19.99

* 上記品番は、動作周囲温度0 to +70°C品です。-40 to +85°C品をご希望の場合は、
青字「C」を、「W」に変換下さい。
(例:SDG2A01GVAHBCS-TSA [0 to +70°C品]
⇒SDG2A01GVAHBWS-TSA [-40 to +85°C品])



製品をより正しく、安全にご使用いただくために、さらに詳細な特性・仕様をご確認いただける納入仕様書をぜひご請求ください。
記載内容は、改良その他により予告なく変更する場合がありますので、あらかじめご了承ください。