

# SATA SSD

SATA 3Gbps SSD **SDG4A** シリーズ

## ビッグデータ時代を支える、 高信頼性エンタープライズSSD。

ビッグデータ社会の到来により、リアルタイムデータや非構造化データが大量集積され、指数関数的に二次、三次データが生成、分析、記録されるエンタープライズサーバにおいて、SSDの重要性が高まっています。また高速・大容量という従来要件に加え、複数データサーバの同時並列処理やリード・ライト性能、データ信頼性も、求められています。TDK SATA 3Gbps SSD SDG4Aシリーズは、DRAMキャッシュを排し、電源遮断時のエラー発生範囲を限定するとともに、新開発のエンハンスドECC機能搭載。最大71bit/512Byteの自動エラー修復機能を有し、業界最高レベルのデータ信頼性を実現しています。



### □基本特性/定格

容量	16GB~128GB
電源電圧	5.0V ± 10%
動作周囲温度	0 to +70°C(-40 to +85°C)
保存周囲温度	-25 to +85°C(-40 to +85°C)
消費電流	230mA (5.0V Read時) 380mA (5.0V Write時) less than 50mA (5.0V Slumber時)
耐衝撃性	1.000G
耐振動性	15G

# SDG4A シリーズ

16GB/32GB/64GB/128GB

## TDK SSDコントローラIC GBDriver® RS4採用

### 寿命診断ソフト付属、エンハンスド(Enhanced)ECC機能 + リードリトライ機能搭載

### 2.5-inch SATAIIフラッシュドライブ

TDK 高信頼性SSD SDG4Aシリーズは、データ信頼性、ストレージ寿命およびデータセキュリティのすべてを高次元で実現した、産業用SSDです。DRAM等のキャッシュを使用せず、実効速度215MByte/secの高速アクセスを実現しています。

また、最新フラッシュ制御で必須となるリードリトライ機能とともに、エンハンスドECC機能を搭載。71bit/512Byte ECCまで拡張可能な強力なエラー訂正能力を装備しており、データランダムマイザ機能およびオートリフレッシュ機能とあわせ、データ信頼性を飛躍的に向上しています。

さらに、高度スタティック・ウェアレベリング・アルゴリズムにより、NAND型フラッシュメモリの全メモリ領域(ブロック)の書き換え(消去)回数を平準化。このため、NAND型フラッシュメモリの書き換え寿命を最大限まで活用できます。SMART(Self-Monitoring & Analysis Reporting Technology)情報として、全メモリブロックの書き換え(消去)回数が取得できるため、フラッシュストレージの定量的な寿命管理も可能です。同時に、AES128bitによる暗号化機能を実装。データ漏洩、改ざん、不正コピーが防止可能な、高度なストレージセキュリティを実現可能です。

#### □ 特長

1. TDK SSDコントローラ GBDriver® RS4採用。
2. Serial ATA Standard Rev.2.6 (Gen1: 1.5Gbps/Gen2: 3.0Gbps) 対応。Read 215MByte/sec、Write 95MByte/secを実現。(※1)
3. TDK独自のスタティック・ウェアレベリング機能装備。全メモリ領域(ブロック)の書き換え(消去)回数をカウントし均等にブロックの書き換えを行うため、ストレージ寿命が飛躍的に向上しています。(※2)
4. データランダムマイザ機能搭載。データ書き込み時に、書き込みデータをランダム化しデータの偏りをなくすため、MLCフラッシュのデータ信頼性が向上しています。
5. オートリフレッシュ機能搭載。フラッシュメモリのリードディスタートエラー対策として、定期的に全データを読み出しECC補正を行います。バックグラウンドで処理を行っており、訂正処理中でもコマンドに対する応答遅延はほとんどありません。
6. エンハンスドECC機能搭載。標準で71bit/1KByteのエラー訂正能力を装備していますが、さらに71bit/512ByteまでECC能力を高めることが可能です(オプション)。
7. リードリトライ機能搭載。フラッシュメモリからデータを読み出し、ECCエラーが発生した場合には、読み出し電位を変更して再読み出しする動作を繰り返し行い、正常なデータが読み取れるようにリトライします。
8. TDK GBDriver® RS4の対電源遮断アルゴリズムおよびSSD内部電源バックアップ回路により、巻き添えデータエラーを完全に阻止します。
9. 寿命診断ソフト“TDK SMART”付属。スマート情報として、全メモリブロックの書き換え(消去)回数が取得できるため、ドライブ寿命把握が容易です。
10. 暗号化機能AES128bit(Advanced Encryption Standard)搭載。
11. ATA規格に準拠したセキュリティ機能をサポート。TDK独自のライトプロテクト/リードプロテクト機能に加え、パスワード設定、解除がお客様で可能となります。
12. ATA Trimコマンド対応(データ完全消去機能)。
13. ソリッドステートドライブとして、RoHS指令に対応しております。構成部材、リード端子などからEU(欧州連合)RoHS指令で禁じられる有害物質を完全に排除しております。

(※1) フラッシュメモリ接続構成およびシステム環境に依存します。

(※2) スタティック・ウェアレベリングの実行範囲もカスタマイズ可能です(スタティック・ウェアレベリングの実行範囲以外は、ダイナミック・ウェアレベリングが実施されます)。

#### □ 主要用途

- ハードディスクドライブ(HDD)からソリッドステートドライブ(SSD)への置き換えやHDDとのSATA RAIDシステム用途
- POSシステムや駅務設備などデータの書き換え頻度が高いストレージデバイス
- グリーンIT、医療機器、物流システム、工作機械など耐振動、省電力が求められる用途
- 金融端末やデジタルサイネージ等、高いデータセキュリティが求められる用途

#### □ アプリケーション例

- シンクライアントPCやSATA RAID SSDなどの情報IT機器やクラウドコンピューティングシステム全般
- ドライブレコーダ、タコグラフ等の車載機器全般
- 多機能プリンタ(MFP)、ラベルプリンタ、バーコードプリンタや業務用プロジェクター、電話会議システム等のOA機器全般
- 通信カラオケ、アーケードゲーム等のアミューズメント機器、ゲーム機器全般
- 半導体製造装置、NC工作機械、シーケンサ、PLC、パネルコンピュータ、タッチパネルシステム、組込みCPUボード等のFA機器全般
- Suica端末や自動改札機、自動券売機、定期券発売機、自動航空券発券機、自動チェックイン機等の駅務設備全般
- POS、コンビニ/キヨスク端末、ATM等の金融決済端末
- 画像診断装置、心電計、血液分析装置、医療PC、電子カルテシステム等、医療機器、測定機器全般
- 第四世代携帯電話4Gデータ通信システム等、LTE基地局向け、通信放送機器や情報システム機器全般
- デジタルサイネージや、入退室管理システム、監視カメラ等のセキュリティ端末、防犯機器全般
- 緊急地震速報システムや住宅用火災報知機等の防災機器全般

※GBDriver® はTDK 株式会社の商標または登録商標です。

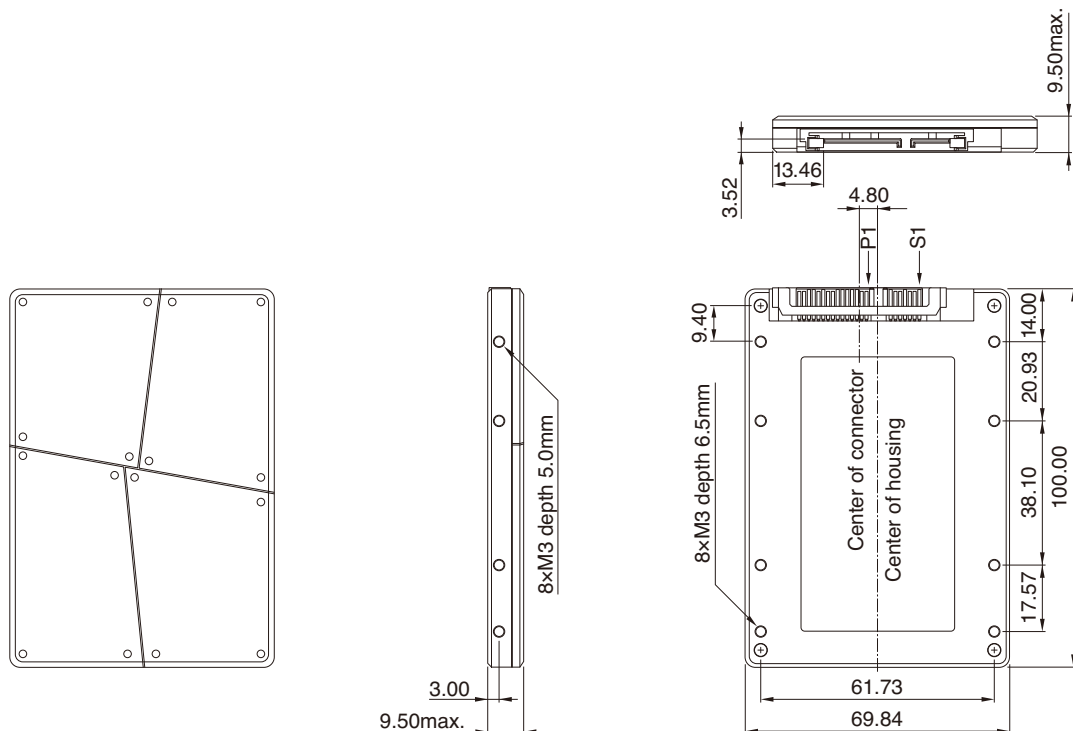
●RoHS 指令対応: EU Directive 2011/65/EUにもとづき、

免除された用途を除いて、鉛、カドミウム、水銀、六価クロム、および特定臭素系難燃剤のPBB、PBDEを使用していないことを表します。



製品をより正しく、安全にご使用いただくために、さらに詳細な特性・仕様をご確認いただける納入仕様書をぜひご請求ください。記載内容は、改良その他により予告なく変更する場合がありますので、あらかじめご了承ください。

□ 形状・寸法



Dimensions in mm

□ 仕様

型番	SDG4Aシリーズ	
容量	16GB/32GB/64GB/128GB	
形状	2.5-inch SATA	
搭載フラッシュメモリ	8KByte/Page SLC	
搭載コントローラ	TDK GBDriver® RS4	
インタフェース	Serial ATA Revision 2.6	
転送モード	SATA Gen1: 1.5Gbps, Gen2: 3.0Gbps	
転送速度*	Read(max.)	215MByte/sec
	Write(max.)	95MByte/sec
エラー訂正機能 (ECC)	71bit/1KByte, 71bit/512Byte (eMLC)	
電源電圧	5.0V±10%	
耐振動性	15G	
耐衝撃性	1,000G	
動作周囲温度	0 to +70°C [-40 to +85°C Industrial Option]	
保存周囲温度	-25 to +85°C [-40 to +85°C Industrial Option]	
保存/動作湿度	0 to 90(%) RH [但し結露しないこと]	
準拠規格	CE/FCC/VCCI	
環境仕様	RoHS指令対応	

\* 4chモード時、CrystalDiskMark 3.0にて測定。お客様の使用環境・条件によっては速度が異なる場合もございます。

□ 書き換え寿命目安

容量	標準品番	書き換え寿命目安 (単位:百万回)	お客様機器のご使用年数別、許容アクセス回数/秒 (24時間365日稼働の場合)		
			1年	5年	10年
16GB	SDG4A16GXDB <b>CS</b> -SSA	1,576	49.97	9.99	5.00
32GB	SDG4A32GXDB <b>CS</b> -SSA	3,152	99.95	19.99	9.99
64GB	SDG4A64GXDB <b>CS</b> -SSA	6,304	199.90	39.98	19.99
128GB	SDG4A12GXDB <b>CS</b> -SSA	12,608	399.80	79.98	39.98

\* 上記品番は、動作周囲温度0 to +70°C品です。-40 to +85°C品をご希望の場合は、青字「**C**」を、「**W**」に変換下さい。  
(例:SDG4A16GXDB**CS**-SSA [0 to +70°C品]  
⇒SDG4A16GXDB**WS**-SSA [-40 to +85°C品])