

円板形リード付きコンデンサ

中高圧セラミックコンデンサ

車載グレード、安全規格認定

CSシリーズ

Type: CS [SL、B、Z5U 特性, Eac: X1:440V、Y2:300V]



ご使用上の注意事項

本製品をご使用の前に、必ず納入仕様書をお取り寄せください。

安全上のご注意

本製品のご使用にあたっては、注意事項に十分留意され安全設計を行って下さい。

⚠ 注意

- ガス腐食などを伴う環境（塩、酸、アルカリ等）では使用および保管しないで下さい。
- はんだ付け前、必ずプリヒートしてからのはんだ付けを行って下さい。
その際のプリヒート温度は、はんだ温度と製品温度との差が 150°C 以内になるようにして下さい。
- 実装後のはんだ修正は、仕様書に定める条件の範囲内として下さい。
過剰に加熱すると短絡、性能低下、寿命低下の可能性があります。
- 通電により自己発熱（温度上昇）しますので、セットの熱設計は十分余裕を見て下さい。
- 納入仕様書内に規定してある内容を越えて使用しないで下さい。

- 本カタログに記載の製品は、車載用電子機器に標準的な用途で使用され、また、当該電子機器が、通常の操作、使用方法で用いられることを意図しております。

高度な安全性や信頼性が要求され、または機器の故障、誤動作、不具合が人への生命、身体や財産等に損害を及ぼす恐れがあり、もしくは社会的に甚大な影響を与える恐れのある以下の用途（以下特定用途）への適合性、性能発揮、品質を保証するものではありません。

本カタログの範囲、条件を越え、または特定用途での使用を予定されている場合、事前に弊社窓口までご相談ください。お客様の用途に合わせ、本カタログ掲載の仕様とは別の仕様にて協議させていただきます。

- | | |
|----------------|------------------|
| ①航空、宇宙機器 | ⑧公共性の高い情報処理機器 |
| ②輸送用機器（電車、船舶等） | ⑨軍事用機器 |
| ③医療用機器 | ⑩電熱用品、燃焼機器 |
| ④発電制御用機器 | ⑪防災、防犯機器 |
| ⑤原子力関係機器 | ⑫各種安全装置 |
| ⑥海底機器 | ⑬その他特定用途と認められる用途 |
| ⑦交通機関制御機器 | |

- その他、コンデンサの使用上の注意事項については「電子機器用固定磁器コンデンサの使用上の注意事項 ガイドライン」JEITA 発行（EIAJ RCR-2335）を参照してください。

なお、本カタログに記載の製品を使用する機器の設計にあたっては、当該機器の使用用途および態様に応じた保護回路・装置の確保やバックアップ回路を設ける等してください。

円板形リード付きコンデンサ

中高圧セラミックコンデンサ、車載グレード、安全規格認定

RoHS指令対応製品
ハロゲンフリー

CSシリーズの概要

■特徴

- AEC-Q200準拠
- 熱衝撃試験：-55～+125°Cで1,000サイクルを保証
- 自動車用（EV、PHEV）の充電器のYコンデンサとして使用可能
- IECおよび各国の安全規格認定を取得
- 耐電圧：AC 2,600Vをクリア
- リード線および内部はんだの鉛フリー化によりRoHS指令に対応
- 外装樹脂のハロゲンフリーに対応

■アプリケーション

車載用充電器、エアコンのYコン等に使用

■品番の呼称法

CS	80	ZU	2GA	222	M	A	□	K	A
シリーズ名	タイプ*	静電容量温度特性	定格電圧	公称静電容量	静電容量許容差	グレード区分	リード線形状	用途区分	弊社内部管理記号
	45	SL +350 to -1000ppm/°C	2GA X1:440V Y2:300V	100	10pF	J ±5%	G ロングリード N ショートリード V テーピング	K 安全規格認定	A ハロゲンフリー対応品
	65			221	220pF	K ±10%			
	70	B ±10%		472	4,700pF	M ±20%			
	75	ZU (Z5U) +22, -56%							
	80								
	85								
	95								
	11								

* 製品寸法については、P-6～8をご参照下さい。

■使用温度範囲

静電容量温度特性	温度範囲*	
	動作温度 (°C)	保存温度** (°C)
SL	-25 to +125	-25 to +125
B	-25 to +125	-25 to +125
Z5U	-25 to +125	-25 to +125

* 最高温度はコンデンサの自己発熱分を20°C以内とし、その温度を含めて125°Cまでとします。

** 保存温度範囲は基板実装後を示します。

○ RoHS指令対応製品：RoHS指令対応製品の詳細はこちらです。<http://product.tdk.com/ja/environment/rohs/>

○ ハロゲンフリー：Cl含有量900ppm未満、Br含有量900ppm未満 および Cl、Brの合計含有量1500ppm未満を表します。

⚠ 製品をより正しく、安全にご使用いただくために、さらに詳細な特性・仕様をご確認いただける納入仕様書をぜひご請求ください。
記載内容は、改良その他により予告なく変更する場合がありますので、あらかじめご了承ください。

CSシリーズの概要

梱包数量

タイプ	梱包数量	
	テーピング (個/箱)	バラ (個/袋)
CS	1000	1000

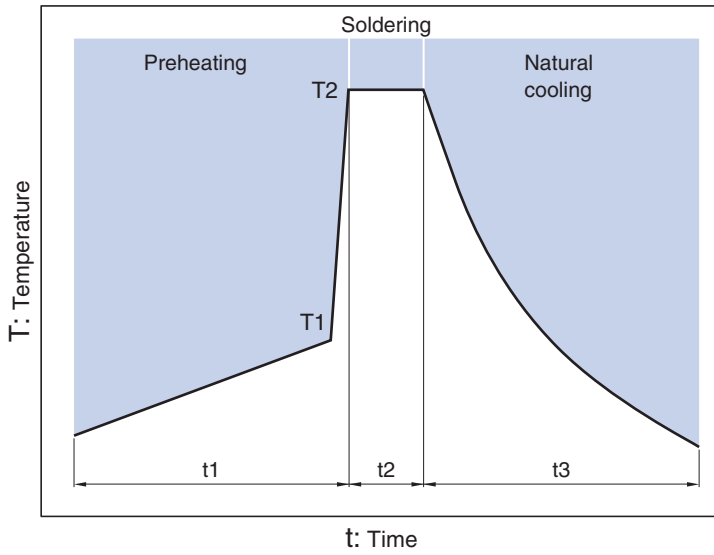
各国の安全規格認定取得一覧

安全規格	規格 No.	温度特性	副級および定格電圧	認可 No.*	
				台湾	厦門
BSI	BS EN60384-14	SL, B, Z5U	X1: AC.440V Y2: AC.300V		KM37103
VDE	IEC 60384-14			40017930	
SEV	IEC 60384-14			15.0120	
SEMKO	EN 60384-14			1406932	
NEMKO	EN 60384-14			P12215336	
DEMKO	EN 60384-14			D-01153	
FIMKO	EN 60384-14			FI 27399	
IMQ	EN 60384-14			V3692	
SAA	AS 3250			CS6268	
CSA	CSA-E60384-14			1785515	
UL	UL60384-14			E37861	
CQC	GB/T14472-1998			CQC12001082619	CQC10001052862
					Sub-Class:X1
				SZ03001-12006	SU03047-12006
			Sub-Class:Y2		
		SZ03001-12008	SU03047-12008		
KTL	K60384-14				

* 認可 No. は規格の改訂、認可の更新により変わることがあります。

CSシリーズの概要

■推奨フロープロファイル



Preheating		Peak		Natural cooling
Temp.	Time	Temp.	Time	Time
T1	t1	T2	t2	t3
110°C min.	30 to 60s.	260°C	Within 10s.	Over 60s.

CS45タイプ

■公称静電容量取得範囲、寸法

□温度特性: SL (+350 to -1000ppm/°C)

□定格電圧 Edc: X1:440V、Y2:300V

公称静電容量 (pF)	許容差	寸法 (mm)		F (バラへ適用)	F (テーピングへ適用)	d	品番*
		D max.	T max.				
10	±5%	7.0	7.0	7.5±1.5	7.5±0.8	0.6±0.05	CS45SL2GA100JA□KA**
15	±5%	7.0	7.0	7.5±1.5	7.5±0.8	0.6±0.05	CS45SL2GA150JA□KA
22	±5%	7.0	7.0	7.5±1.5	7.5±0.8	0.6±0.05	CS45SL2GA220JA□KA
33	±5%	7.0	7.0	7.5±1.5	7.5±0.8	0.6±0.05	CS45SL2GA330JA□KA
47	±5%	8.0	7.0	7.5±1.5	7.5±0.8	0.6±0.05	CS45SL2GA470JA□KA
68	±5%	9.0	7.0	7.5±1.5	7.5±0.8	0.6±0.05	CS45SL2GA680JA□KA

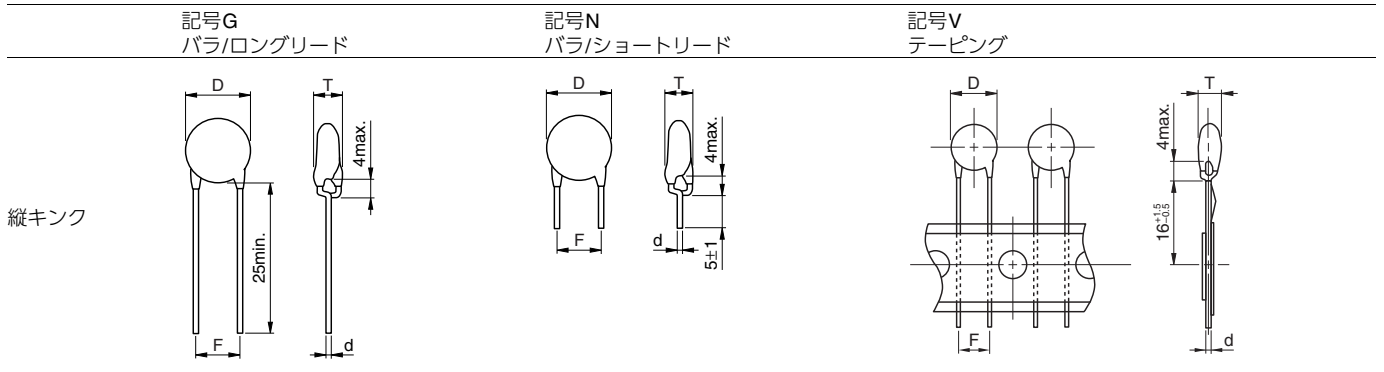
* 品番は、弊社標準仕様品です。

** 品番中の□には、リード線形状 :G、N、V が入ります。各形状の詳細は下図をご参照ください。

●テーピング寸法図については、p-9をご参照ください。

■標準リード形状一覧

単位:mm



●弊社標準仕様品は縦キックになります。

●バラ品の場合はショートリードタイプ記号 N を推奨します。

■表示

表示項目	表示	内容	表示例
1. シリーズ名	CS	CSシリーズ	
2. 公称静電容量	10	10pF	
3. 静電容量許容差	J	±5%	
4. 定格電圧 Eac	440~X1 300~Y2	X1: AC.440V Y2: AC.300V	
5. 製造業者名		製造拠点コード	(表示位置は参考とする)
6. 製造年月日	54	2015.4*	
7. 用途	—	自動車用	
		(製造年月日の下のアンダーバー)	

* 製造年 (西暦年の末尾) + 月 (1、2、3、4、5、6、7、8、9、O [October]、N [November]、D [December])

* 規格の改訂により、簡易表現となっております。

⚠ 製品をより正しく、安全にご使用いただくために、さらに詳細な特性・仕様をご確認いただける納入仕様書をぜひご請求ください。
記載内容は、改良その他により予告なく変更する場合がありますので、あらかじめご了承ください。

CS65,70,75,85タイプ

■公称静電容量取得範囲、寸法

□温度特性: B (±10%)

□定格電圧 Edc: X1:440V、Y2:300V

公称静電容量 (pF)	許容差	寸法 (mm)		F (バラへ適用)	F (テーピングへ適用)	d	品番*
		D max.	T max.				
100	±10%	7.0	7.0	7.5±1.5	7.5±0.8	0.6±0.05	CS65-B2GA101KA□KA**
150	±10%	7.0	7.0	7.5±1.5	7.5±0.8	0.6±0.05	CS65-B2GA151KA□KA
220	±10%	7.0	7.0	7.5±1.5	7.5±0.8	0.6±0.05	CS65-B2GA221KA□KA
330	±10%	7.5	7.0	7.5±1.5	7.5±0.8	0.6±0.05	CS70-B2GA331KA□KA
470	±10%	9.0	7.0	7.5±1.5	7.5±0.8	0.6±0.05	CS75-B2GA471KA□KA
680	±10%	9.5	7.0	7.5±1.5	7.5±0.8	0.6±0.05	CS85-B2GA681KA□KA

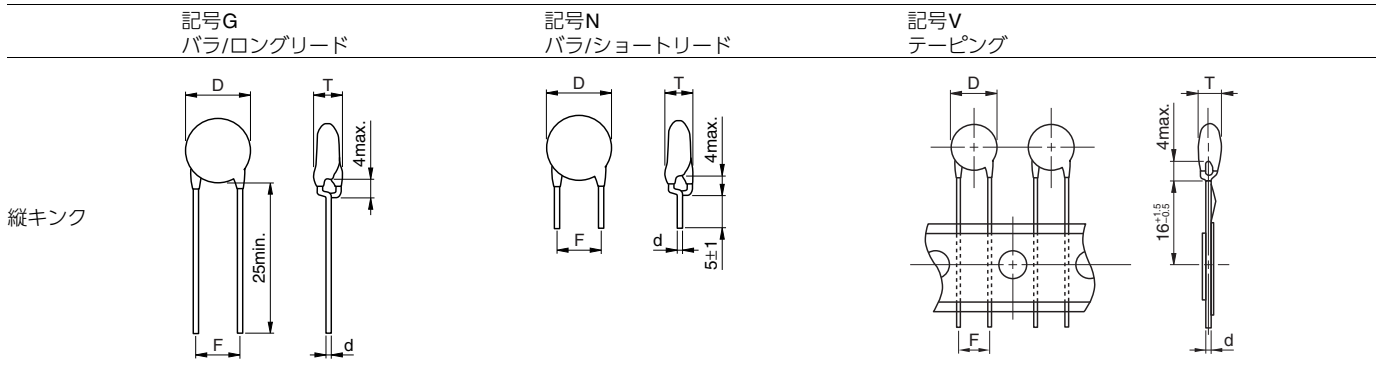
* 品番は、弊社標準仕様品です。

** 品番中の□には、リード線形状 :G、N、V が入ります。各形状の詳細は下図をご参照ください。

●テーピング寸法図については、p-9をご参照ください。

■標準リード形状一覧

単位:mm



●弊社標準仕様品は縦キックになります。

●バラ品の場合はショートリードタイプ記号 N を推奨します。

■表示

表示項目	表示	内容	表示例
1. シリーズ名	CS	CSシリーズ	
2. 公称静電容量	101	100pF	
3. 静電容量許容差	K	±10%	
4. 定格電圧 Eac	440~X1 300~Y2	X1: AC.440V Y2: AC.300V	
5. 製造業者名		製造拠点コード	(表示位置は参考とする)
6. 製造年月日	54	2015.4*	
7. 用途	—	自動車用	
		(製造年月日の下のアンダーバー)	

* 製造年 (西暦年の末尾) + 月 (1、2、3、4、5、6、7、8、9、O [October]、N [November]、D [December])

* 規格の改訂により、簡易表現となっております。

CS65,75,80,95,11タイプ

■公称静電容量取得範囲、寸法

□温度特性: Z5U (+22, -56%)

□定格電圧 Edc: X1:440V、Y2:300V

公称静電容量 (pF)	許容差	寸法 (mm)		F (バラへ適用)	F (テーピングへ適用)	d	品番*
		D max.	T max.				
1,000	±20%	7.0	7.0	7.5±1.5	7.5±0.8	0.6±0.05	CS65ZU2GA102MA□KA**
1,500	±20%	8.0	7.0	7.5±1.5	7.5±0.8	0.6±0.05	CS75ZU2GA152MA□KA
2,200	±20%	9.5	7.0	7.5±1.5	7.5±0.8	0.6±0.05	CS80ZU2GA222MA□KA
3,300	±20%	12.0	7.0	7.5±1.5	7.5±0.8	0.6±0.05	CS95ZU2GA332MA□KA
4,700	±20%	13.5	7.0	7.5±1.5	7.5±0.8	0.6±0.05	CS11ZU2GA472MA□KA

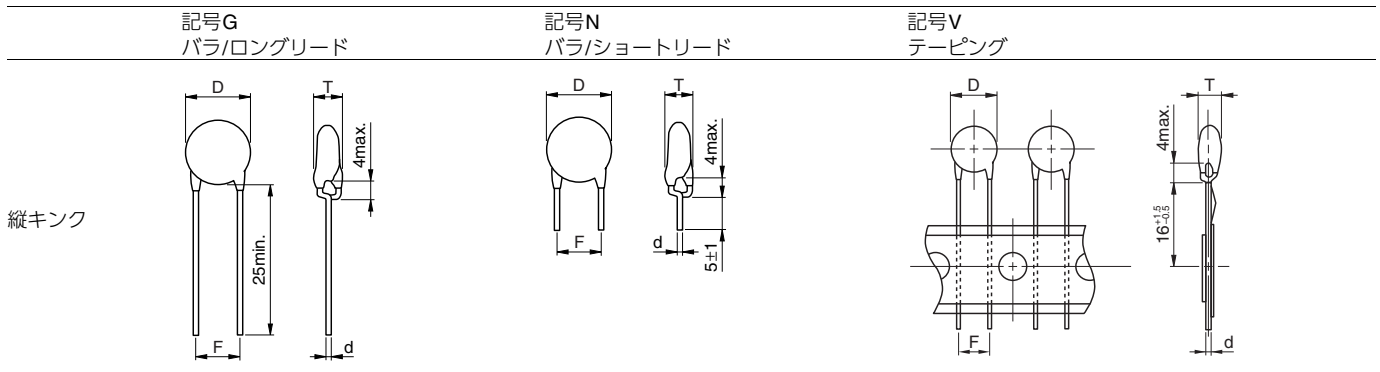
* 品番は、弊社標準仕様品です。

** 品番中の□には、リード線形状:G、N、Vが入ります。各形状の詳細は下図をご参照ください。

●テーピング寸法図については、p-9をご参照ください。

■標準リード形状一覧

単位:mm



●弊社標準仕様品は縦キックになります。

●バラ品の場合はショートリードタイプ記号Nを推奨します。

■表示

表示項目	表示	内容	表示例
1. シリーズ名	CS	CSシリーズ	
2. 公称静電容量	102	1000pF	
3. 静電容量許容差	M	±20%	
4. 定格電圧 Eac	440~X1 300~Y2	X1: AC.440V Y2: AC.300V	
5. 製造業者名	△	製造拠点コード	(表示位置は参考とする)
6. 製造年月日	54	2015.4*	
7. 用途	—	自動車用	
	(製造年月日の下のアンダーバー)		

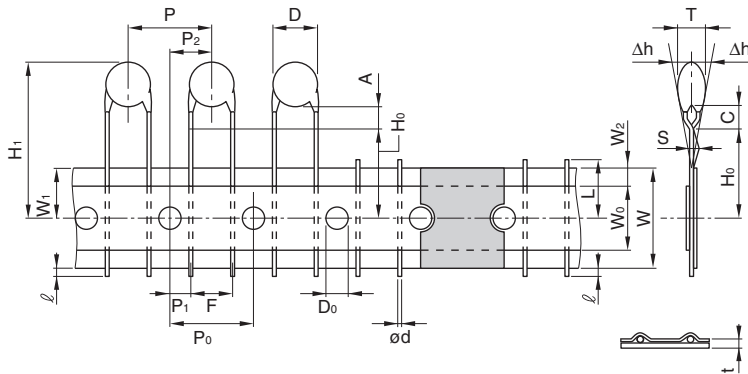
* 製造年 (西暦年の末尾) + 月 (1, 2, 3, 4, 5, 6, 7, 8, 9, O [October], N [November], D [December])

* 規格の改訂により、簡易表現となっております。

⚠ 製品をより正しく、安全にご使用いただくために、さらに詳細な特性・仕様をご確認いただける納入仕様書をぜひご請求ください。
記載内容は、改良その他により予告なく変更する場合がありますので、あらかじめご了承ください。

CSタイプ

■テーピング寸法



項目	記号	寸法 (mm)	備考
直径	D	個別製品仕様によります	
製品厚み	T	個別製品仕様によります	
リード径直径	ød	0.6±0.05	
製品間ピッチ	P	15.0±1.0	ボディの傾きを含む
送り穴ピッチ	P ₀	15.0±0.3	接合部を含まず
送り穴センター・リード線間	P ₁	3.75±0.7	
送り穴センター・製品の中心間	P ₂	7.5±1.3	
リード線間隔	F	7.5±0.8	測定位置はキンク根元、または本体の下面とする
製品倒れ	Δh	0±2.0	リード線の曲りによるボディ倒れを含む
テープ幅	W	18.0+1.0, -0.5	
貼付テープ幅	W ₀	10.0min.	
送り穴位置ズレ	W ₁	9.0±0.5	
貼付テープズレ	W ₂	4.0max.	テープは台紙からはみ出さないこと
キンク根本位置	H ₀	16.0+1.5, -0.5	
製品高さ	H ₁	46.0max.	
リード線はみ出し	ℓ	1.0max.	
送り穴径	D ₀	4.0±0.2	
テープ厚み	t	0.6±0.3	貼付テープを含む
不良品のカット位置	L	11.0max.	
塗料付着長さ	C	4.0max.	
キンクの高さ	A	4.0max.	測定位置はキンク根元とする
スプリングアクション	S	2.0max.	

■つづら折り用 内装箱寸法



Dimensions in mm

●記載内容にない容量、製品仕様につきましてはお問い合わせ下さい。

⚠製品をより正しく、安全にご使用いただくために、さらに詳細な特性・仕様をご確認いただける納入仕様書をぜひご請求ください。
記載内容は、改良その他により予告なく変更する場合がありますので、あらかじめご了承ください。