

# 円板形リード付きコンデンサ

中高圧セラミックコンデンサ

一般グレード、安全規格認定

## CS45シリーズ

---

Type: CS45 [SL、B、E、F 特性, Eac: X1:440V, Y2:300V]



## ご使用上の注意事項

本製品をご使用の前に、必ず納入仕様書をお取り寄せください。

### 安全上のご注意

本製品のご使用にあたっては、注意事項に十分留意され安全設計を行って下さい。

#### ⚠ 注意

- ガス腐食などを伴う環境（塩、酸、アルカリ等）では使用および保管しないで下さい。
- はんだ付け前、必ずプリヒートしてからはんだ付けを行って下さい。  
その際のプリヒート温度は、はんだ温度と製品温度との差が 150°C 以内になるようにして下さい。
- 実装後のはんだ修正は、仕様書に定める条件の範囲内として下さい。  
過剰に加熱すると短絡、性能低下、寿命低下の可能性があります。
- 通電により自己発熱（温度上昇）しますので、セットの熱設計は十分余裕を見て下さい。
- 納入仕様書内に規定してある内容を越えて使用しないで下さい。

- 本カタログに記載の製品は、一般電子機器（AV 機器、通信機器、家電製品、アミューズメント機器、コンピュータ機器、パーソナル機器、事務機器、計測機器、産業用ロボット）に汎用標準的な用途で使用され、また、当該一般電子機器が、通常の操作、使用方法で用いられることを意図しております。

高度な安全性や信頼性が要求され、または機器の故障、誤動作、不具合が人への生命、身体や財産等に損害を及ぼす恐れがあり、もしくは社会的に甚大な影響を与える恐れのある以下の用途（以下特定用途）への適合性、性能発揮、品質を保証するものではありません。

本カタログの範囲、条件を越え、または特定用途での使用を予定されている場合、事前に弊社窓口までご相談ください。お客様の用途に合わせ、本カタログ掲載の仕様とは別の仕様にて協議させていただきます。

- |                    |                  |
|--------------------|------------------|
| ①航空、宇宙機器           | ⑧公共性の高い情報処理機器    |
| ②輸送用機器（自動車、電車、船舶等） | ⑨軍事用機器           |
| ③医療用機器             | ⑩電熱用品、燃焼機器       |
| ④発電制御用機器           | ⑪防災、防犯機器         |
| ⑤原子力関係機器           | ⑫各種安全装置          |
| ⑥海底機器              | ⑬その他特定用途と認められる用途 |
| ⑦交通機関制御機器          |                  |

- その他、コンデンサの使用上の注意事項については「電子機器用固定磁器コンデンサの使用上の注意事項 ガイドライン」JEITA 発行（EIAJ RCR-2335）を参照してください。

なお、本カタログに記載の製品を使用する機器の設計にあたっては、当該機器の使用用途および態様に応じた保護回路・装置の確保やバックアップ回路を設ける等してください。

## 円板形リード付きコンデンサ

中高圧セラミックコンデンサ、一般グレード、安全規格認定

RoHS指令対応製品  
ハロゲンフリー

## CS45シリーズの概要

## ■特徴

- IECおよび各国の安全規格認定を取得
- 耐電圧AC.2600Vをクリア
- 外装は難燃性で、火災や感電などの危険防止に優れた特性を発揮
- リード線および内部はんだの鉛フリー化によりRoHS指令に対応
- 外装樹脂のハロゲンフリーに対応

## ■アプリケーション

ACアダプター、チャージャー、スイッチング電源のYコン等に使用

## ■品番の呼称法

CS45	-	E	2GA	102	M	-	□	K	A
シリーズ名*	静電容量 温度特性	定格電圧	公称静電容量		静電容量 許容差	リード線形状	用途区分	弊社内部 管理記号	
SL	+350 to -1000ppm/°C	2GA	X1:440V Y2:300V	100 221	10pF 220pF	G ロングリード N ショートリード	K 安全規格 認定	A	ハロゲンフリー 対応品
B	±10%			472	4,700pF	V テーピング			
E	+20, -55%								
F	+30, -80%								

\* 製品寸法については、P-6 ~ 9 をご参照下さい。

## ■使用温度範囲

静電容量 温度特性	温度範囲*	
	動作温度 (°C)	保存温度** (°C)
SL	-25 to +125	-25 to +125
B	-25 to +125	-25 to +125
E	-25 to +125	-25 to +125
F	-25 to +125	-25 to +125

\* 最高温度はコンデンサの自己発熱分を 20°C 以内とし、その温度を含めて 125°C までとします。

\*\* 保存温度範囲は基板実装後を示します。

○ RoHS指令対応製品：RoHS指令対応製品の詳細はこちらです。 <http://product.tdk.com/ja/environment/rohs/>

○ ハロゲンフリー：Cl含有量900ppm未満、Br含有量900ppm未満 および Cl、Brの合計含有量1500ppm未満を表します。

⚠ 製品をより正しく、安全にご使用いただくために、さらに詳細な特性・仕様をご確認いただける納入仕様書をぜひご請求ください。  
記載内容は、改良その他により予告なく変更する場合がありますので、あらかじめご了承ください。

# CS45シリーズの概要

## 梱包数量

タイプ	梱包数量	
	テーピング (個/箱)	バラ (個/袋)
CS45	1000	1000

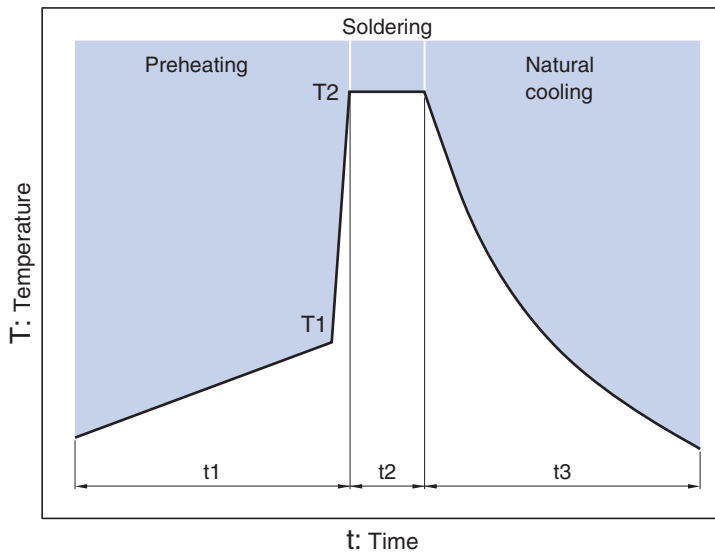
## 各国の安全規格認定取得一覧

安全規格	IEC 規格 No.	規格 No.	温度特性	等級	定格電圧	認可 No.*	
						台湾	厦門
ENEC		EN 60384-14				ENEC-01049	
UL		UL60384-14				E37861	
cUL/CSA		AS3250		X1, Y2	X1:440V AC Y2:300V AC	CS6268	
SAA	IEC 60384-14	IEC 60384-14	SL,B,E,F			CQC14001112768	CQC14001112449
CQC		K60384-14		X1	440V AC	SZ03001-12006	SU03047-12006
KTL				Y2	300V AC	SZ03001-12008	SU03047-12008

\* 認可 No. は規格の改訂、認可の更新により変わることがあります。

# CS45シリーズの概要

## ■推奨フロープロファイル



Preheating		Peak		Natural cooling
Temp.	Time	Temp.	Time	Time
T1	t1	T2	t2	t3
110°C min.	30 to 60s.	260°C	Within 10s.	Over 60s.

## CS45タイプ

## ■ 公称静電容量取得範囲、寸法

□ 温度特性: SL (+350 to -1000ppm/°C)

□ 定格電圧 Eac: X1:440V, Y2:300V

公称静電容量 (pF)	許容差	寸法 (mm)		F (バラへ適用)	F (テーピングへ適用)	d	品番*
		D max.	T max.				
10	±5%	7.0	5.0	7.5±1.5	7.5±0.8	0.6±0.05	CS45SL2GA100J-□KA**
15	±5%	7.0	5.0	7.5±1.5	7.5±0.8	0.6±0.05	CS45SL2GA150J-□KA
22	±5%	7.0	5.0	7.5±1.5	7.5±0.8	0.6±0.05	CS45SL2GA220J-□KA
33	±5%	7.0	5.0	7.5±1.5	7.5±0.8	0.6±0.05	CS45SL2GA330J-□KA
47	±5%	7.0	5.0	7.5±1.5	7.5±0.8	0.6±0.05	CS45SL2GA470J-□KA
68	±5%	7.5	5.0	7.5±1.5	7.5±0.8	0.6±0.05	CS45SL2GA680J-□KA

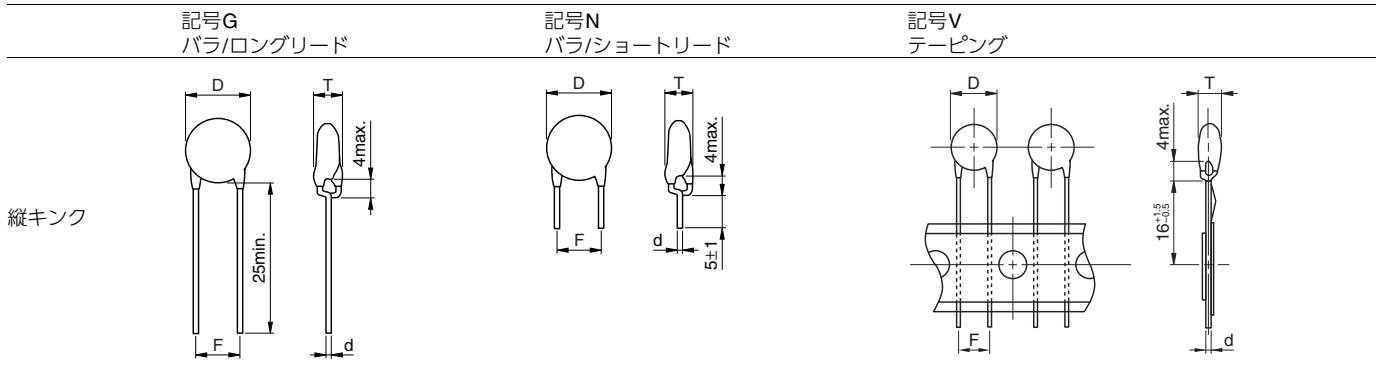
\* 品番は、弊社標準仕様品です。

\*\* 品番中の□には、リード線形状 :G、N、V が入ります。各形状の詳細は下図をご参照ください。

● テーピング寸法図については、p-10をご参照ください。

## ■ 標準リード形状一覧

単位:mm



● 弊社標準仕様品は縦キックになります。

● バラ品の場合はショートリードタイプ記号 N を推奨します。

## ■ 表示

表示項目	表示	内容	表示例
1. シリーズ名	CS	CS45シリーズ	
2. 公称静電容量	10	10pF	
3. 静電容量許容差	J	±5%	
4. 定格電圧 Eac	440~X1 300~Y2	X1: AC.440V Y2: AC.300V	
5. 製造業者名		製造拠点コード	
6. 製造年月日	54	2015.4*	(表示位置は参考とする)

\* 製造年 (西暦年の末尾) + 月 (1、2、3、4、5、6、7、8、9、O [October]、N [November]、D [December])

\* 規格の改訂により、簡易表現となっております。

⚠ 製品をより正しく、安全にご使用いただくために、さらに詳細な特性・仕様をご確認いただける納入仕様書をぜひご請求ください。  
記載内容は、改良その他により予告なく変更する場合がありますので、あらかじめご了承ください。

## CS45タイプ

## ■公称静電容量取得範囲、寸法

□温度特性: B (±10%)

□定格電圧 Eac: X1:440V, Y2:300V

公称静電容量 (pF)	許容差	寸法 (mm)		F (バラへ適用)	F (テーピングへ適用)	d	品番*
		D max.	T max.				
100	±10%	6.5	5.0	7.5±1.5	7.5±0.8	0.6±0.05	CS45-B2GA101K-□KA**
150	±10%	6.5	5.0	7.5±1.5	7.5±0.8	0.6±0.05	CS45-B2GA151K-□KA
220	±10%	6.5	5.0	7.5±1.5	7.5±0.8	0.6±0.05	CS45-B2GA221K-□KA
330	±10%	6.5	5.0	7.5±1.5	7.5±0.8	0.6±0.05	CS45-B2GA331K-□KA
470	±10%	7.0	5.0	7.5±1.5	7.5±0.8	0.6±0.05	CS45-B2GA471K-□KA
680	±10%	8.0	5.0	7.5±1.5	7.5±0.8	0.6±0.05	CS45-B2GA681K-□KA

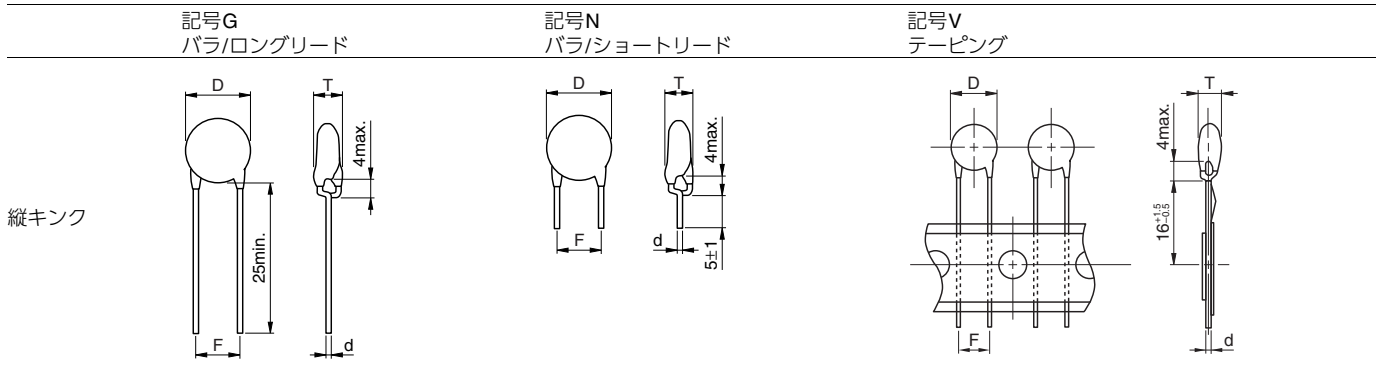
\* 品番は、弊社標準仕様品です。

\*\* 品番中の□には、リード線形状 :G、N、V が入ります。各形状の詳細は下図をご参照ください。

●テーピング寸法図については、p-10 をご参照ください。

## ■標準リード形状一覧

単位:mm



●弊社標準仕様品は縦キンクになります。

●バラ品の場合はショートリードタイプ記号 N を推奨します。

## ■表示

表示項目	表示	内容	表示例
1. シリーズ名	CS	CS45シリーズ	
2. 公称静電容量	101	100pF	
3. 静電容量許容差	K	±10%	
4. 定格電圧Eac	440~X1 300~Y2	X1: AC.440V Y2: AC.300V	
5. 製造業者名		製造拠点コード	
6. 製造年月日	54	2015.4*	(表示位置は参考とする)

\* 製造年 (西暦年の末尾) + 月 (1、2、3、4、5、6、7、8、9、O [October]、N [November]、D [December])

\* 規格の改訂により、簡易表現となっております。

⚠ 製品をより正しく、安全にご使用いただくために、さらに詳細な特性・仕様をご確認いただける納入仕様書をぜひご請求ください。  
記載内容は、改良その他により予告なく変更する場合がありますので、あらかじめご了承ください。

## CS45タイプ

## ■公称静電容量取得範囲、寸法

- 温度特性: E (+20, -55%)  
 □定格電圧 Eac: X1:440V, Y2:300V

公称静電容量 (pF)	許容差	寸法 (mm)		F (バラへ適用)	F (テーピングへ適用)	d	品番*
		D max.	T max.				
1,000	±20%	6.5	5.0	7.5±1.5	7.5±0.8	0.6±0.05	CS45-E2GA102M-□KA**
1,500	±20%	7.5	5.0	7.5±1.5	7.5±0.8	0.6±0.05	CS45-E2GA152M-□KA
2,200	±20%	8.0	5.0	7.5±1.5	7.5±0.8	0.6±0.05	CS45-E2GA222M-□KA
3,300	±20%	10.0	5.0	7.5±1.5	7.5±0.8	0.6±0.05	CS45-E2GA332M-□KA
4,700	±20%	11.0	5.0	7.5±1.5	7.5±0.8	0.6±0.05	CS45-E2GA472M-□KA

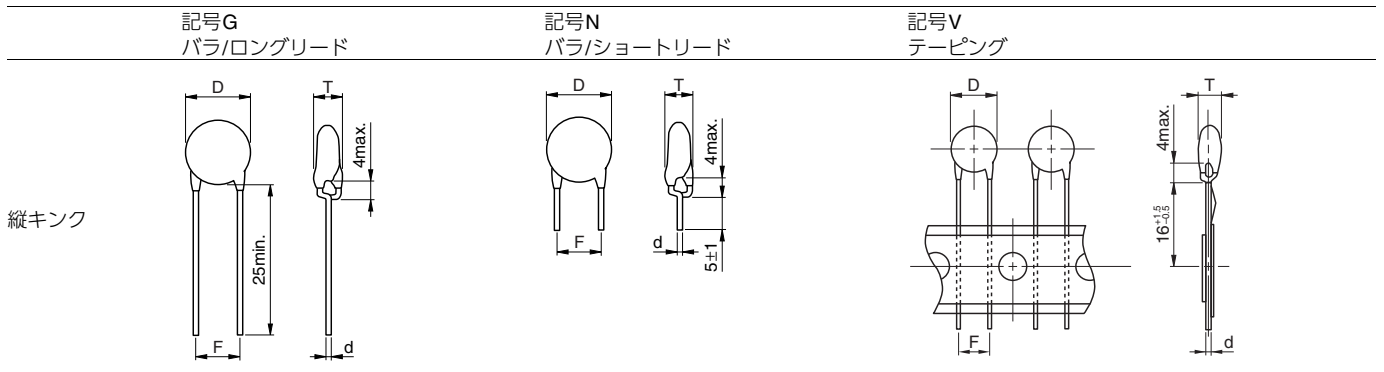
\* 品番は、弊社標準仕様品です。

\*\* 品番中の□には、リード線形状:G、N、Vが入ります。各形状の詳細は下図をご参照ください。

●テーピング寸法図については、p-10をご参照ください。

## ■標準リード形状一覧

単位:mm



●弊社標準仕様品は縦キックになります。

●バラ品の場合はショートリードタイプ記号 N を推奨します。

## ■表示

表示項目	表示	内容	表示例
1. シリーズ名	CS	CS45シリーズ	<div style="display: flex; justify-content: space-around;"> <div style="text-align: center;"> <p>表</p> </div> <div style="text-align: center;"> <p>裏</p> </div> </div> <p>(表示位置は参考とする)</p>
2. 公称静電容量	102	1000pF	
3. 静電容量許容差	M	±20%	
4. 定格電圧 Eac	440~X1 300~Y2	X1: AC.440V Y2: AC.300V	
5. 製造業者名	△	製造拠点コード	
6. 製造年月日	54	2015.4*	

\* 製造年 (西暦年の末尾) + 月 (1、2、3、4、5、6、7、8、9、O [October]、N [November]、D [December])

\* 規格の改訂により、簡易表現となっております。

⚠ 製品をより正しく、安全にご使用いただくために、さらに詳細な特性・仕様をご確認いただける納入仕様書をぜひご請求ください。  
 記載内容は、改良その他により予告なく変更する場合がありますので、あらかじめご了承ください。



## CS45タイプ

## ■公称静電容量取得範囲、寸法

□温度特性: F (+30,-80%)

□定格電圧 Eac: X1:440V, Y2:300V

公称静電容量 (pF)	許容差	寸法 (mm)		F (バラへ適用)	F (テーピングへ適用)	d	品番*
		D max.	T max.				
10,000	±20%	14.5	5.0	7.5±1.5	7.5±0.8	0.6±0.05	CS45-F2GA103M-□KA**

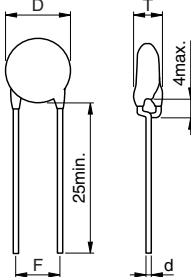
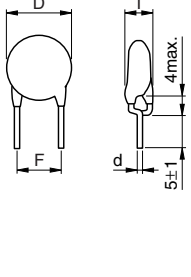
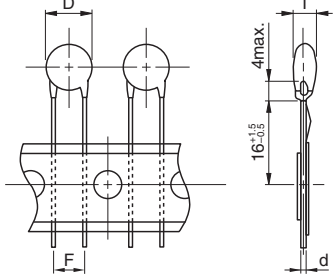
\* 品番は、弊社標準仕様品です。

\*\* 品番中の□には、リード線形状 :G、N、V が入ります。各形状の詳細は下図をご参照ください。

\*\*\* テーピング寸法図については、p-10 をご参照ください。

## ■標準リード形状一覧

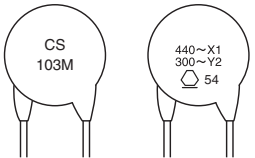

単位: mm

	記号G バラ/ロングリード	記号N バラ/ショートリード	記号V テーピング
縦キック			

●弊社標準仕様品は縦キックになります。

●バラ品の場合はショートリードタイプ記号 N を推奨します。

## ■表示

表示項目	表示	内容	表示例
1. シリーズ名	CS	CS45シリーズ	
2. 公称静電容量	103	10000pF	
3. 静電容量許容差	M	±20%	
4. 定格電圧 Eac	440~X1 300~Y2	X1: AC.440V Y2: AC.300V	
5. 製造業者名		製造拠点コード	
6. 製造年月日	54	2015.4*	

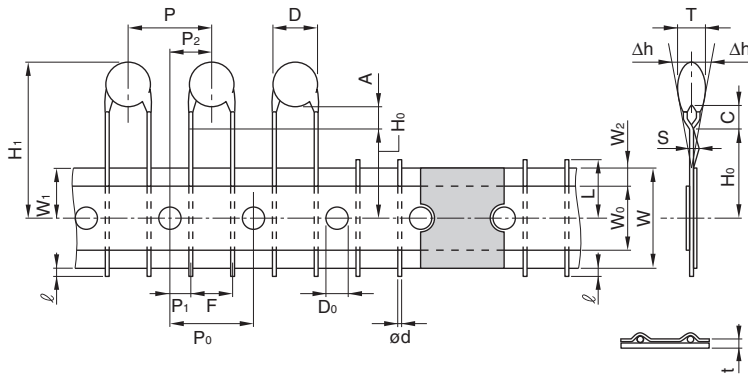
(表示位置は参考とする)

\* 製造年 (西暦年の末尾) + 月 (1、2、3、4、5、6、7、8、9、O [October]、N [November]、D [December])

\* 規格の改訂により、簡易表現となっております。

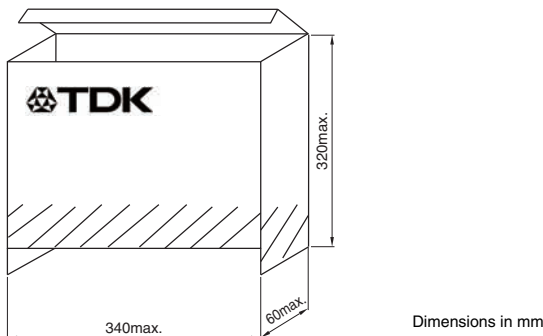
## CS45タイプ

## ■テーピング寸法



項目	記号	寸法 (mm)	備考
直径	D	個別製品仕様によります	
製品厚み	T	個別製品仕様によります	
リード径直径	ød	0.6±0.05	
製品間ピッチ	P	15.0±1.0	ボディの傾きを含む
送り穴ピッチ	P <sub>0</sub>	15.0±0.3	接合部を含まず
送り穴センター・リード線間	P <sub>1</sub>	3.75±0.7	
送り穴センター・製品の中心間	P <sub>2</sub>	7.5±1.3	
リード線間隔	F	7.5±0.8	測定位置はキンク根元、または本体の下面とする
製品倒れ	Δh	0±2.0	リード線の曲りによるボディ倒れを含む
テープ幅	W	18.0+1.0, -0.5	
貼付テープ幅	W <sub>0</sub>	10.0min.	
送り穴位置ズレ	W <sub>1</sub>	9.0±0.5	
貼付テープズレ	W <sub>2</sub>	4.0max.	テープは台紙からはみ出さないこと
キンク根本位置	H <sub>0</sub>	16.0+1.5, -0.5	
製品高さ	H <sub>1</sub>	46.0max.	
リード線はみ出し	ℓ	1.0max.	
送り穴径	D <sub>0</sub>	4.0±0.2	
テープ厚み	t	0.6±0.3	貼付テープを含む
不良品のカット位置	L	11.0max.	
塗料付着長さ	C	4.0max.	
キンクの高さ	A	4.0max.	測定位置はキンク根元とする
スプリングアクション	S	2.0max.	

## ■つづら折り用 内装箱寸法



●記載内容にない容量、製品仕様につきましてはお問い合わせ下さい。

⚠製品をより正しく、安全にご使用いただくために、さらに詳細な特性・仕様をご確認いただける納入仕様書をぜひご請求ください。  
記載内容は、改良その他により予告なく変更する場合がありますので、あらかじめご了承ください。