

円板形リード付きコンデンサ

中高圧セラミックコンデンサ

一般グレード

安全規格認定

CS シリーズ

Issue date: March 2013

- 製品をより正しく、安全にご使用いただくために、さらに詳細な特性・仕様をご確認いただける納入仕様書をぜひご請求ください。
- 記載内容は、改良その他により予告なく変更する場合がありますので、あらかじめご了承ください。
- RoHS指令対応：EU Directive 2002/95/ECにもとづき、免除された用途を除いて、鉛、カドミウム、水銀、六価クロム、および特定臭素系難燃剤のPBB、PBDEを使用していないことを表します。

円板形リード付きコンデンサ

中高圧セラミックコンデンサ

一般グレード

RoHS指令対応製品

安全規格認定

CS シリーズ

基礎絶縁
種類 2 高誘電率系

特長

- IECおよび各国の安全規格認定を取得しています。
- 耐電圧AC.2600V をクリアしています。
- 外装は難燃性で、火災や感電などの危険防止に優れた特性を發揮します。
- 外装樹脂のハロゲンフリーに対応しております。

使用温度範囲：-25～+125°C

温度特性と許容差の関係


温度特性	測定温度範囲	静電容量許容差
SL (+350 to -1000ppm/°C)	+20 to +85°C	J (±5%)
B (±10%)	-25 to +85°C	K (±10%)
Z5U (+22, -56%)	+10 to +85°C	M (±20%)
F (+30, -80%)	-25 to +85°C	M (±20%)

品名の呼称法

CS 80 ZU 2GA 222 M Y N K A
(1) (2) (3) (4) (5) (6) (7) (8) (9) (10)

- (1) 種類
- (2) 形状
- (3) 温度特性
- (4) 定格電圧
- (5) 公称静電容量
- (6) 静電容量許容差
- (7) 等級
- (8) リード線形状
- (9) 用途区分 (安全規格品)
- (10) ハロゲンフリー対応品

●RoHS指令対応：EU Directive 2002/95/ECにもとづき、免除された用途を除いて、鉛、カドミウム、水銀、六価クロム、および特定臭素系難燃剤のPBB、PBDEを使用していないことを表します。

 製品をより正しく、安全にご使用いただくために、さらに詳細な特性・仕様をご確認いただける納入仕様書をぜひご請求ください。記載内容は、改良その他により予告なく変更する場合がありますので、あらかじめご了承ください。

公称静電容量取得範囲、寸法

品名	温度特性	公称静電容量 (pF)	静電容量 許容差	寸法 (mm)				テーピング 寸法
				D max.	T max.	F	d	
CS45SL2GA100JY□KA	SL (+350 to -1000ppm/°C)	10	J (±5%)	7.0	5.0	7.5±1.5	0.6±0.05	V2
CS45SL2GA150JY□KA		15	J (±5%)	7.0	5.0	7.5±1.5	0.6±0.05	V2
CS45SL2GA220JY□KA		22	J (±5%)	7.0	5.0	7.5±1.5	0.6±0.05	V2
CS45SL2GA330JY□KA		33	J (±5%)	7.0	5.0	7.5±1.5	0.6±0.05	V2
CS45SL2GA470JY□KA		47	J (±5%)	7.0	5.0	7.5±1.5	0.6±0.05	V2
CS45SL2GA680JY□KA		68	J (±5%)	7.5	5.0	7.5±1.5	0.6±0.05	V2
CS65-B2GA101KY□KA	B (±10%)	100	K (±10%)	7.0	5.0	7.5±1.5	0.6±0.05	V2
CS65-B2GA151KY□KA		150	K (±10%)	7.0	5.0	7.5±1.5	0.6±0.05	V2
CS65-B2GA221KY□KA		220	K (±10%)	7.0	5.0	7.5±1.5	0.6±0.05	V2
CS70-B2GA331KY□KA		330	K (±10%)	7.0	5.0	7.5±1.5	0.6±0.05	V2
CS75-B2GA471KY□KA		470	K (±10%)	7.5	5.0	7.5±1.5	0.6±0.05	V2
CS85-B2GA681KY□KA		680	K (±10%)	8.5	5.0	7.5±1.5	0.6±0.05	V2
CS65ZU2GA102MY□KA	Z5U (+22, -56%)	1,000	M (±20%)	7.0	5.0	7.5±1.5	0.6±0.05	V2
CS75ZU2GA152MY□KA		1,500	M (±20%)	7.5	5.0	7.5±1.5	0.6±0.05	V2
CS80ZU2GA222MY□KA		2,200	M (±20%)	8.0	5.0	7.5±1.5	0.6±0.05	V2
CS95ZU2GA332MY□KA		3,300	M (±20%)	9.5	5.0	7.5±1.5	0.6±0.05	V2
CS11ZU2GA472MY□KA		4,700	M (±20%)	10.5	5.0	7.5±1.5	0.6±0.05	V2
CS14-F2GA103MY□KA	F (+30, -80%)	10,000	M (±20%)	14.5	5.0	7.5±1.5	0.6±0.05	V3

* □: リード形状記号

標準リード形状一覧

リードタイプは品名の先頭から15桁目に記号（アルファベット）で表します。

例) TDK 品名: **CS80ZU2GA222MYNKA**

└N: リードタイプ（縦キンクショート）

単位: mm

	ロングリード 記号 G	ショートリード 記号 N	テーピング 記号 V
縦キンク			

●縦キンクタイプを推奨します。

●バルク品の場合はショートリードタイプ記号 N を推奨します。

表示

表示項目	表示	内容	表示例
1. シリーズ名	CS	CS シリーズ	
2. 公称静電容量	222	2200pF	
3. 静電容量許容差	M	±20%	
4. 定格電圧 Eac	440~X1 300~Y2	X1: AC.440V Y2: AC.300V	
5. 製造業者名	□	製造拠点コード	
6. 製造年月日	29	2012.9*	

(表示位置は参考とする)

* 製造年 (西暦年の末尾) + 月 (1, 2, 3, 4, 5, 6, 7, 8, 9, O [October], N [November], D [December])

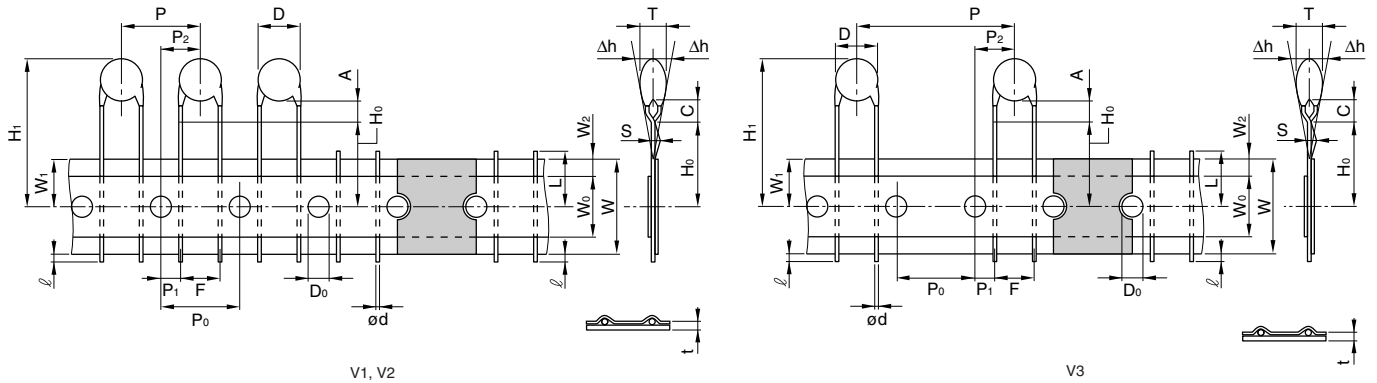
* 規格の改訂により、簡易表現となっております。

各国の安全規格認定取得一覧

安全規格	規格 No.	温度特性	副級	定格電圧	認可 No.	
					台湾	厦門
BSI	BS EN60384-14	SL, B, Z5U, F	X1, Y2	X1: AC.440V Y2: AC.300V	KM37103	KM37103
VDE	EN 60384-14				40017930	40017930
SEV	EN 60384-14				12.0263	12.0263
SEMKO	EN 60384-14				1125249	1125249
NEMKO	EN 60384-14				P12215336	P12215336
DEMKO	EN 60384-14				D-01153	D-01153
FIMKO	EN 60384-14				FI 27399	FI 27399
IMQ	EN 60384-14				V3692	V3692
SAA	AS3250				CS6268	CS6268
UL	UL 60384-14				E37861	E37861
CSA	CAN/CSA-E60384-14				1785515	1785515
CQC	GB/T14472-1998				CQC12001082619	CQC10001052862

・認可 No. は適用規格の改訂などにより変わることがあります。

テーピング寸法
縦キックリード



項目	記号	寸法 (mm)			備考
		V1	V2	V3	
直径	D	個別製品仕様によります			
製品厚み	T	個別製品仕様によります			
リード径直径	ød	0.6±0.05	0.6±0.05	0.6±0.05	
製品間ピッチ	P	12.7±1.0	15.0±1.0	30.0±1.0	ボディの傾きを含む
送り穴ピッチ	P0	12.7±0.3	15.0±0.3	15.0±0.3	接合部を含まず
送り穴センター・リード線間	P1	3.85±0.7	3.75±0.7	3.75±0.7	
送り穴センター・製品の中心間	P2	6.35±1.3	7.5±1.3	7.5±1.3	
リード線間隔	F	5+0.8, -0.2	7.5±0.8	7.5±0.8	測定位置はキック根元、または本体の下面とする
製品倒れ	Δh	0±2.0	0±2.0	0±2.0	リード線の曲りによるボディ倒れを含む
テープ幅	W	18.0+1.0, -0.5	18.0+1.0, -0.5	18.0+1.0, -0.5	
貼付テープ幅	W0	10.0min.	10.0min.	10.0min.	
送り穴位置ズレ	W1	9.0±0.5	9.0±0.5	9.0±0.5	
貼付テープズレ	W2	4.0max.	4.0max.	4.0max.	テープは台紙からはみ出さないこと
キック根本位置	H0	16.0+1.5, -0.5	16.0+1.5, -0.5	16.0+1.5, -0.5	
製品高さ	H1	46.0max.	46.0max.	46.0max.	
リード線はみ出し	ℓ	1.0max.	1.0max.	1.0max.	
送り穴径	D0	4.0±0.2	4.0±0.2	4.0±0.2	
テープ厚み	t	0.6±0.3	0.6±0.3	0.6±0.3	貼付テープを含む
不良品のカット位置	L	11.0max.	11.0max.	11.0max.	
塗料付着長さ	C	4.0max.	4.0max.	4.0max.	
キックの高さ	A	4.0max.	4.0max.	4.0max.	測定位置はキック根元とする
スプリングアクション	S	2.0max.	2.0max.	2.0max.	

●記載内容にない容量、製品仕様につきましてはお問い合わせ下さい。

⚠製品をより正しく、安全にご使用いただくために、さらに詳細な特性・仕様をご確認いただける納入仕様書をぜひご請求ください。
記載内容は、改良その他により予告なく変更する場合がありますので、あらかじめご了承ください。