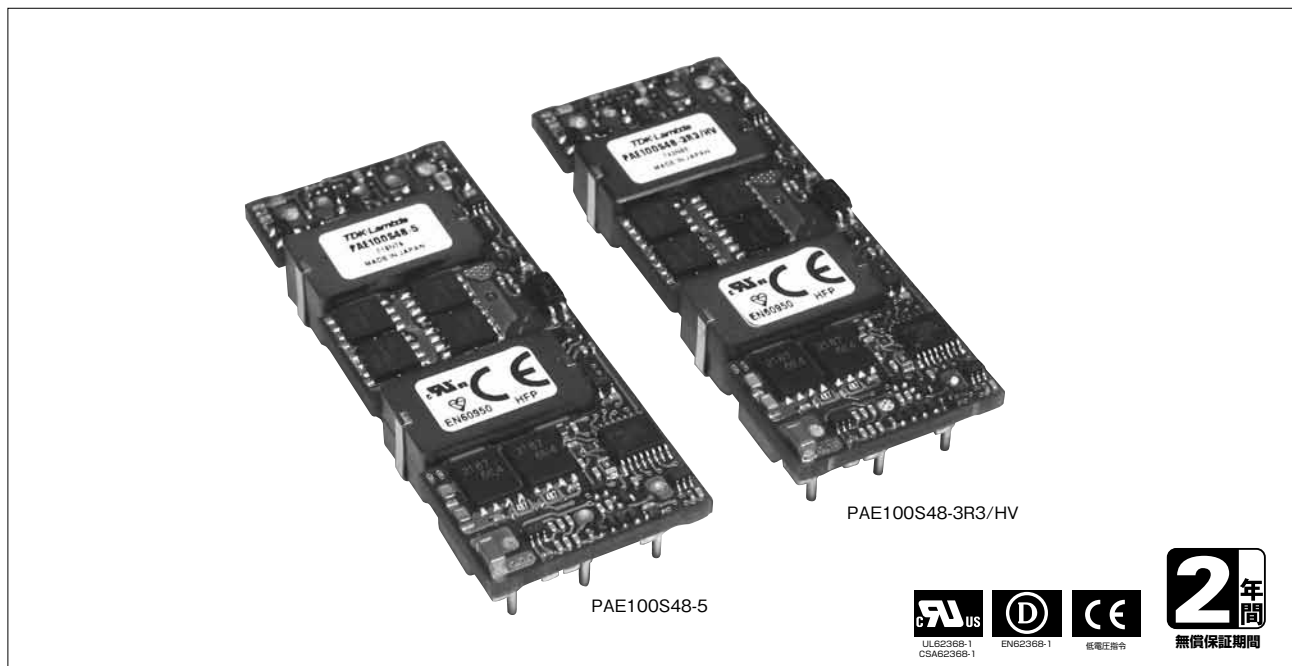


PAE SERIES

DC-DC モジュール 50W, 100W

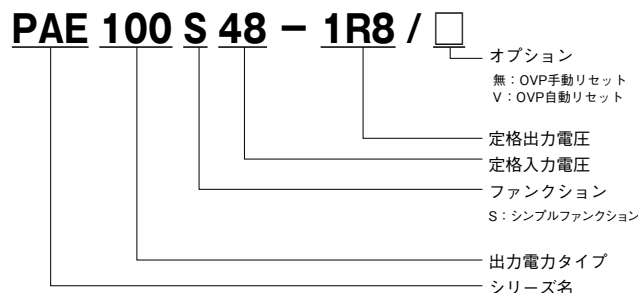


多
系
ト
台
モ
ジュール

■ 特 長

- RoHS対応設計 (第5世代コンセプト)
- 業界標準1/8ブリックサイズ
(22.76mm×8.5mm×57.9mm)
- 1/8ブリックで出力100Wを実現 (PAE100S48-5)
- 電力密度：146.3W/inch³ (PAE100S48-5)
- 高効率 91% (3.3V出力、5V出力、/Hは90%)
- 入出力間基礎絶縁
- 内蔵コンデンサ：セラミックコンデンサのみ (高信頼性)

■ 型名称呼方法



PAE

■ 用 途



■ RoHS指令対応

■ 製品ラインアップ

PAE-S48 (48VDC入力)

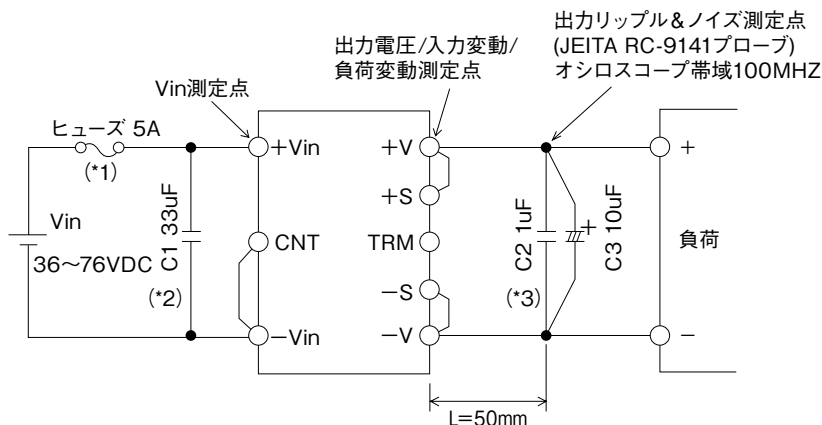
出力電圧	50W		100W	
	出力電流	型名	出力電流	型名
1.8V	20A	PAE50S48-1R8	30A	PAE100S48-1R8
2.5V	18A	PAE50S48-2R5	25A	PAE100S48-2R5
3.3V	16A	PAE50S48-3R3	25A	PAE100S48-3R3
			30A	PAE100S48-3R3/H
5V	10A	PAE50S48-5	20A	PAE100S48-5

PAE50S48 仕様規格 (ご使用前にご覧ください)

仕様項目・単位		型名	PAE50S48-1R8	PAE50S48-2R5	PAE50S48-3R3	PAE50S48-5
入力	電圧範囲	V	DC36 ~ 76			
	効率 typ (*1)	%	87	89	91	
	電流 typ (*1)	A	0.87	1.06	1.21	1.15
出力	定格電圧	VDC	1.8	2.5	3.3	5
	最大電流	A	20	18	16	10
	最大電力	W	36	45	52.8	50
	電圧設定精度 (*1)	%	± 1			
	最大入力変動 (*2)	mV	10			
	最大負荷変動 (*3)	mV	10			
	最大温度変動		0.02% / °C以下			
	リップルノイズ (*6)	mVp-p	100			
	電圧可変範囲 (*6)		- 20%, + 10%			± 15%
	機能	過電流保護 (*4)		105% ~ 150%		
過電圧保護 (*5)			115% ~ 135%			120% ~ 140%
リモートセンシング			あり			
リモート ON/OFF			あり (ショート: ON、オープン: OFF)			
並列運転			なし			
直列運転			あり			
環境	動作温度 (*7)	°C	Ta = - 40 ~ + 85			
	保存温度	°C	- 40 ~ + 100			
	動作湿度	%RH	5 ~ 95 (結露なきこと)			
	保存湿度	%RH	5 ~ 95 (結露なきこと)			
	耐振動		非動作時 10 ~ 55Hz (掃引 1 分間) 振幅 0.825mm 一定 (最大 49.0m/s ²) X、Y、Z 各方向 1 時間			
	耐衝撃		196.1m/s ²			
	冷却方式 (*7)		自然空冷または強制空冷			
絶縁	耐電圧		入力-出力間: 1.5kVDC 1 分間			
	絶縁抵抗		100M Ω 以上 (25°C、70%RH、入力-出力間: 500VDC)			
適応規格	安全規格		UL62368-1, CSA62368-1, EN62368-1, UL60950-1, CSA60950-1, EN60950-1 各認定 (60950-1 の有効期限: 2020 年 12 月 20 日)			
構造	質量 typ	g	25			
	サイズ (W × H × D)	mm	22.76 × 8.5 × 57.9 (外観図参照)			
標準価格 (税別)		円	6,500			

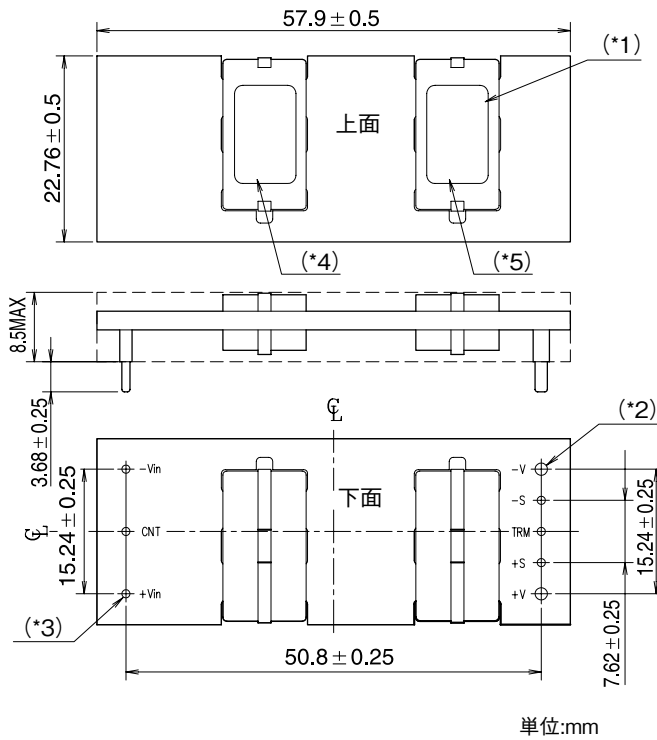
- (*1) 48VDC、最大出力電流、風速=2m/s、Ta=+25°Cにおける値です。
- (*2) 36 ~ 76VDC、負荷一定時の値です。
- (*3) 無負荷~全負荷、入力電圧一定時の値です。
- (*4) 定電流垂下方式です。垂下時に出力電圧がLVPレベルまで低下すると遮断します。自動復帰型のオプションモデル(/V)もあります。
- (*5) 出力遮断方式マニュアルリセット型です。出力自動復帰型のオプション品もあります。
- (*6) 外付部品が必要です。(基本接続図および取扱説明書をご参照下さい。)
- (*7) 出力ディレーティングおよび取扱説明書をご参照ください。

基本接続図



- (*1) PAEシリーズには、ヒューズが内蔵されておられません。安全性向上および安全規格取得のため、ファーストブローヒューズを必ず接続してください。尚、複数台使用時は、PAEシリーズの各々に接続して下さい。
- (*2) C1:33µF セラミックコンデンサ又は電解コンデンサ
- (*3) C2:1µF セラミックコンデンサ
C3:10µF タンタルコンデンサ又はアルミ電解コンデンサ
- (*4) 詳細は取扱説明書をご参照ください。

外觀図



- (*1) 型名・製造国名およびロットNo.が表示されます。
- (*2) ターミナルピン 出力ピン: 2-φ1.5
- (*3) ターミナルピン 入力・信号ピン: 6-φ1
- (*4) 安全規格が表示されます。
- (*5) オプションコード

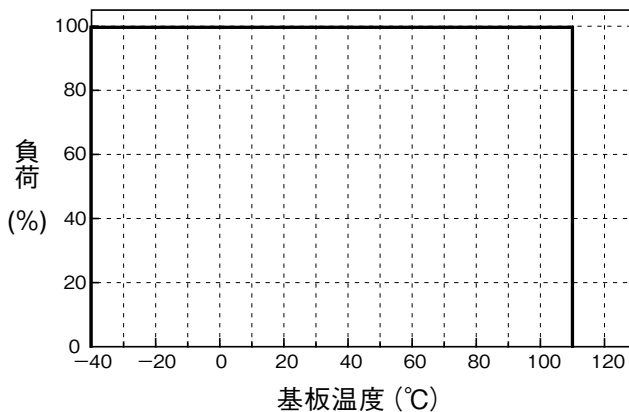
型名	過電流保護 (OCP)	過電圧保護 (OVP)
PAE50S48-** (標準モデル)	出力遮断型	出力遮断型
PAE50S48-**/V	自動復帰型	自動復帰型

「出力遮断型」のリセット法：ON/OFFコントロール、または、入力遮断／再投入による手動リセットです。

出力ディレーティング

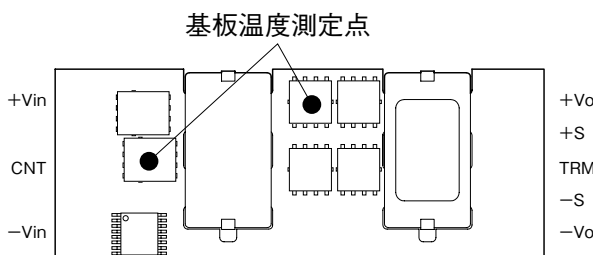
- 周囲温度による出力ディレーティング
取扱説明書をご参照下さい。

- 基板温度による出力ディレーティング



基板温度による出力ディレーティング
周囲温度による出力ディレーティングの測定条件と異なる条件でご使用の場合は、基板温度による出力ディレーティングを用いてください。

基板温度は下図に示す表面温度にて規定します。

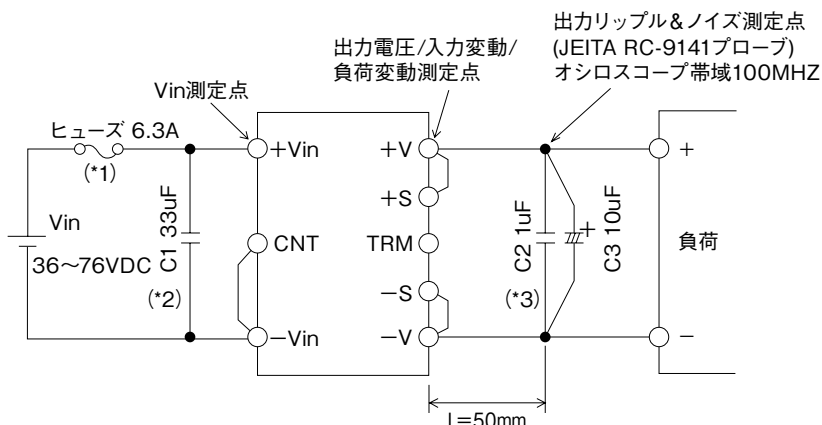


PAE100S48 仕様規格 (ご使用前にご覧ください)

仕様項目・単位		型名	PAE100S48-1R8	PAE100S48-2R5	PAE100S48-3R3	PAE100S48-3R3/H	PAE100S48-5
入力	電圧範囲	V	DC36 ~ 76				
	効率 typ (*1)	%	87	89	91	90	91
	電流 typ (*1)	A	1.30	1.47	1.89	2.3	2.29
出力	定格電圧	VDC	1.8	2.5	3.3	3.3	5
	最大電流	A	30	25		30	20
	最大電力	W	54	62.5	82.5	99	100
	電圧設定精度 (*1)	%	± 1				
	最大入力変動 (*2)	mV	10				
	最大負荷変動 (*3)	mV	10				
	最大温度変動		0.02% / °C以下				
	リップルノイズ (*6)	mVp-p	100				
	電圧可変範囲 (*6)		- 20%, + 10%				± 15%
	機能	過電流保護 (*4)		105% ~ 150%			
過電圧保護 (*5)			115% ~ 135%				120% ~ 140%
リモートセンシング			あり				
リモート ON/OFF			あり (ショート: ON、オープン: OFF)				
並列運転			なし				
直列運転			あり				
環境	動作温度 (*7)	°C	Ta= - 40 ~ + 85				
	保存温度	°C	- 40 ~ + 100				
	動作湿度	% RH	5 ~ 95 (結露なきこと)				
	保存湿度	% RH	5 ~ 95 (結露なきこと)				
	耐振動		非動作時 10 ~ 55Hz (掃引 1 分間) 振幅 0.825mm 一定 (最大 49.0m/s ²) X、Y、Z 各方向 1 時間				
	耐衝撃		196.1m/s ²				
	冷却方式 (*7)		自然空冷または強制空冷				
絶縁	耐電圧		入力-出力間: 1.5kVDC 1 分間				
	絶縁抵抗		100M Ω 以上 (25°C、70%RH、入力-出力間: 500VDC)				
適応規格	安全規格		UL62368-1, CSA62368-1, EN62368-1, UL60950-1, CSA60950-1, EN60950-1 各認定 (60950-1 の有効期限: 2020 年 12 月 20 日)				
構造	質量 typ	g	25				
	サイズ (W × H × D)	mm	22.76 × 8.5 × 57.9 (外観図参照)				
標準価格 (税別)		円	7,000				

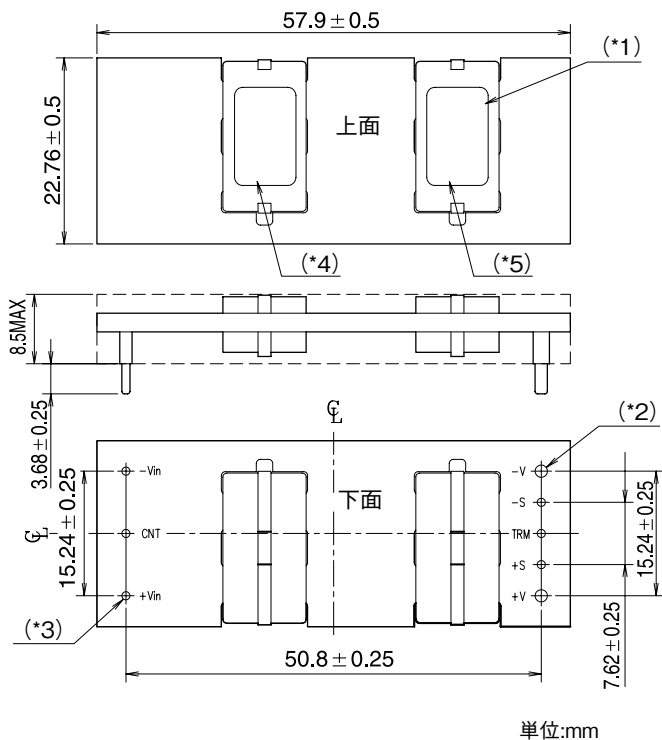
- (*1) 48VDC、最大出力電流、風速=2m/s、Ta=+25°Cにおける値です。
- (*2) 36 ~ 76VDC、負荷一定時の値です。
- (*3) 無負荷~全負荷、入力電圧一定時の値です。
- (*4) 定電流垂下方式です。垂下時に出力電圧が LVP レベルまで低下すると遮断します。自動復帰型のオプションモデル(/V)もあります。
- (*5) 出力遮断方式マニュアルリセット型です。出力自動復帰型のオプション品もあります。
- (*6) 外付部品が必要です(基本接続図および取扱説明書をご参照ください。)
- (*7) ディレーティングカーブおよび取扱説明書をご参照ください。

基本接続図



- (*1) PAEシリーズには、ヒューズが内蔵されておりません。安全性向上および安全規格取得のため、ファーストブローヒューズを必ず接続してください。尚、複数台使用時は、PAEシリーズの各々に接続して下さい。
- (*2) C1:33µF セラミックコンデンサ又は電解コンデンサ
- (*3) C2:1µF セラミックコンデンサ C3:10µF タンタルコンデンサ又はアルミ電解コンデンサ
- (*4) 詳細は取扱説明書をご参照ください。

外觀図



- (*1) 型名・製造国名およびロットNo.が表示されます。
- (*2) ターミナルピン 出力ピン: 2-φ1.5
- (*3) ターミナルピン 入力・信号ピン: 6-φ1
- (*4) 安全規格が表示されます。
- (*5) オプションコード

型名	過電流保護 (OCP)	過電圧保護 (OVP)
PAE100S48-** (標準モデル)	出力遮断型	出力遮断型
PAE100S48-**/V	自動復帰型	自動復帰型

「出力遮断型」のリセット法：ON/OFFコントロール、または、入力遮断／再投入による手動リセットです。

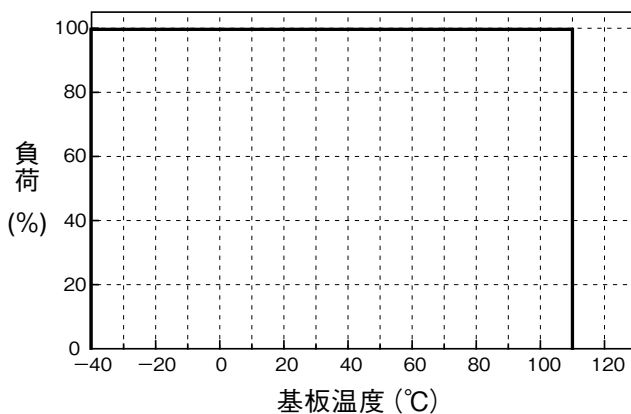
台
字
多
系
ト

PAE

出力ディレーティング

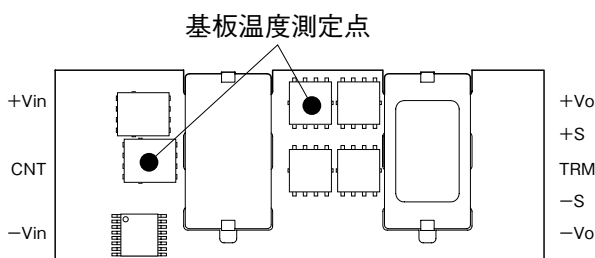
- 周囲温度による出力ディレーティング
取扱説明書をご参照下さい。

- 基板温度による出力ディレーティング



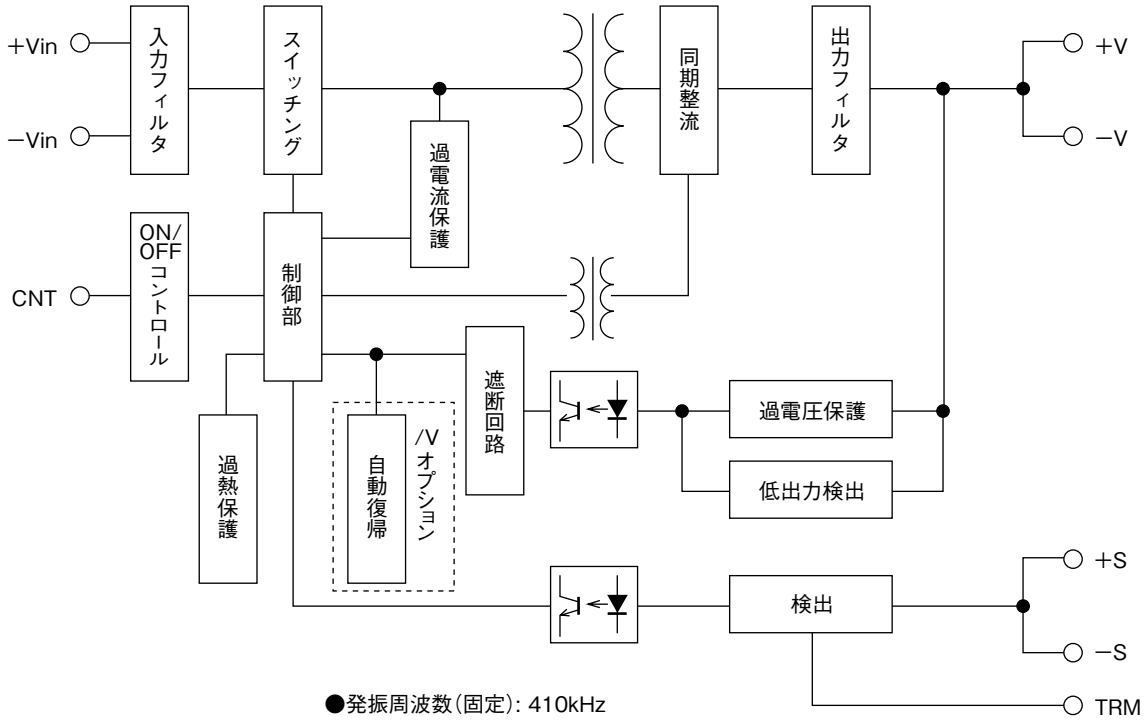
基板温度による出力ディレーティング
周囲温度による出力ディレーティングの測定条件と異なる条件でご使用の場合は、基板温度による出力ディレーティングを用いてください。

基板温度は下図に示す表面温度にて規定します。

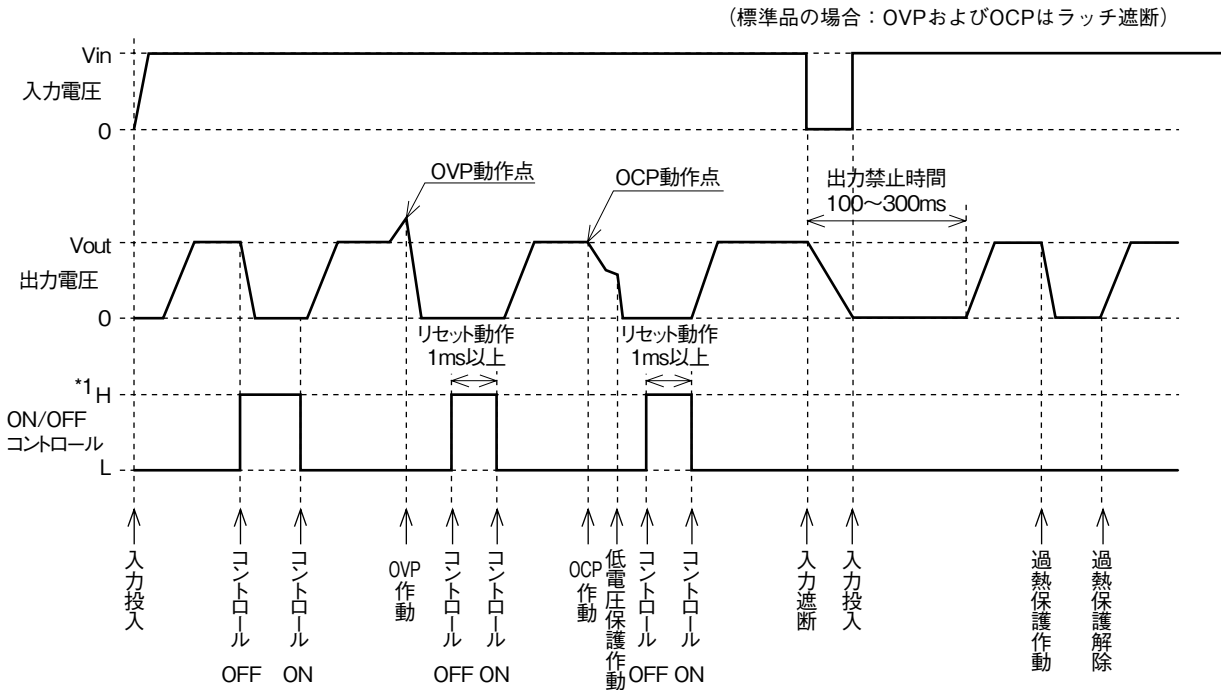


・製品を正しく、安全にご使用いただくために、最新の納入仕様書をぜひご請求ください。
・記載内容は、改良その他により予告なく変更する場合がありますので、あらかじめご了承ください。

ブロックダイアグラム



シーケンスタイムチャート



*1 レベル: $4V \leq H \leq 35V$ またはオープン、 $0V \leq L \leq 0.8V$ またはショート

PAEシリーズ 取扱説明書

ご使用前に取扱説明書を必ずお読みください。注意事項を十分に留意の上、製品をご使用ください。

PAEシリーズ取扱説明書 https://product.tdk.com/info/ja/documents/instruction_manual/pae_s48_ins_j.pdf