

標準放熱器

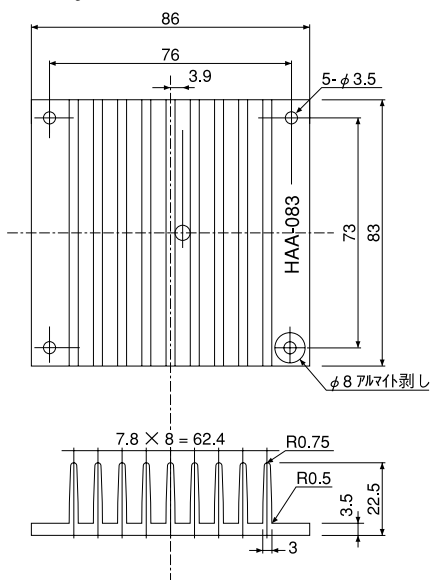
■ 適応表

モデル	パッケージタイプ	サイズ (W・H・Dmm)	標準放熱器	熱抵抗 (自然空冷時)
PF500A	T83	86×22.5×83	HAA-083	2.7°C/W
PF1000A	T146	86×22.5×146	HAA-146	1.7°C/W

■ 外観図 材質:アルミニウム(黒色アルマイト処理)

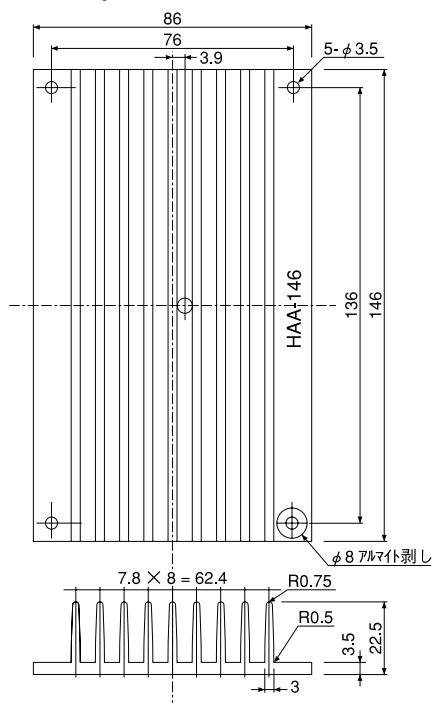
[T83]用放熱器 (HAA-083)

質量:160g



[T146]用放熱器 (HAA-146)

質量:270g

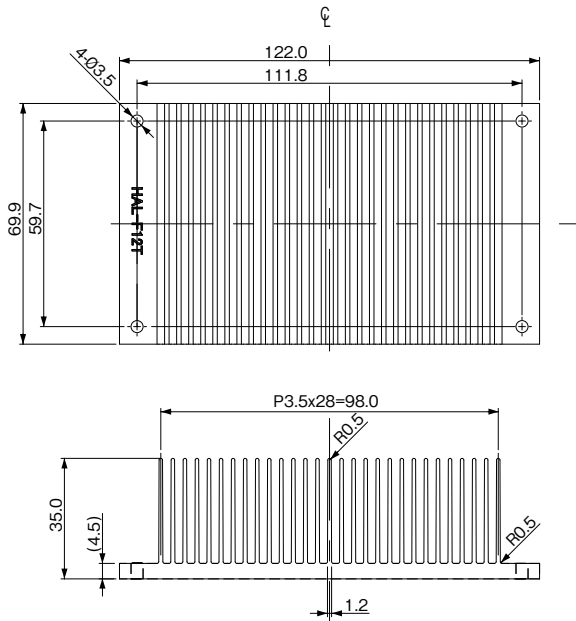


標準放熱器

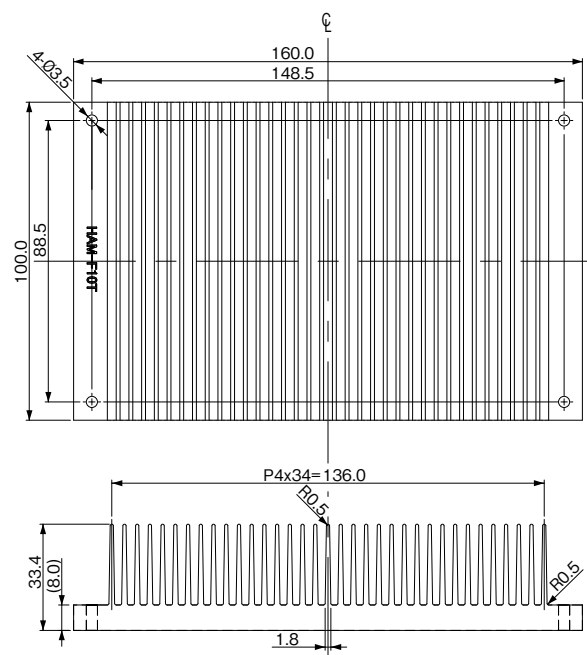
■ 適応表

モデル	サイズ (W × H × Dmm)	標準放熱器	熱抵抗 (自然空冷時)
PFE500F	122 × 35 × 69.9	HAL-F12T	0.97°C /W
PFE1000F (A)	160 × 33.4 × 100	HAM-F10T	0.78°C /W

■ [PFE500F]用放熱器 (HAL-F12T)



■ [PFE1000F(A)]用放熱器 (HAM-F10T)



■ 適応表

モデル	サイズ (W × H × Dmm)	標準放熱器	熱抵抗 (自然空冷時)
CN30A* ~ CN100A* PH50A280 ~ PH150A280	57.9 × 25.4 × 36.8	HAQ-10T	7.5°C /W
CN200A110 PH300A280	57.9 × 25.4 × 61	HAH-10T	4.5°C /W
	57.9 × 25.4 × 61	HAH-10L	4.6°C /W
	57.9 × 38.1 × 61	HAH-15L	3.4°C /W

注) CN200A110およびPH300A280の標準放熱器「HAH-10T・HAH-10L・HAH-15L」は、App_27をご参照ください。

■ [CN30A ~ CN100A]用放熱器 (HAQ-10T)

■ [PH50A280 ~ PH150A280]用放熱器 (HAQ-10T)

