



圧電粉体レベルセンサ

TSPシリーズ

圧電粉体レベルセンサ

RoHS指令対応製品

TSPシリーズの概要

■特徴

TDK 圧電粉体レベルセンサは、圧電セラミックスをセンサ素子とした TDK 独自のセンサです。センサ内部発振回路により振動させたセンサ部が粉体に接触することにより振動条件が変化し、粉体の存在を検知します。

- 圧電セラミックスをセンサ素子とした、TDK独自のセンサです。
- 外装はダイキャスト仕上げのため、外部振動の影響を受けにくく安定した検知特性となっています。
- 磁性粉、非磁性粉にかかわらず検知可能です。
- センサ取り付け位置の設定が簡単です。
- 小型、ローコストです。

■アプリケーション

- 複写機、LBP などのトナー検知
- その他各種粉体の検知

■品番の呼称法

TSP	1	5	D	10	C-01
シリーズ名	センサ径 (mm)	駆動電圧 (V)	タイプ	ケース形状	個別管理番号
	1 ø11	5 5	D アッセンブリ A エレメント		

■製品ラインナップ

□アッセンブリ（発振・制御回路内蔵）

タイプ	電気的特性			サイズ		
	駆動電圧 (V)	出力電圧 (V)max.	出力信号	検知部 (mm)	本体幅 (mm)	本体長さ (mm)
TSP15D10C-01	5	5	High/Low	ø11×4	17	14



□エレメント（発振・制御回路分離）

タイプ	電気的特性			サイズ		
	共振周波数 (kHz)	共振インピーダンス (Ω)	位相 (deg)	検知部 (mm)	本体幅 (mm)	本体長さ (mm)
TSP15A10C-17	6	1000	0 to 80	ø11×4	17	14



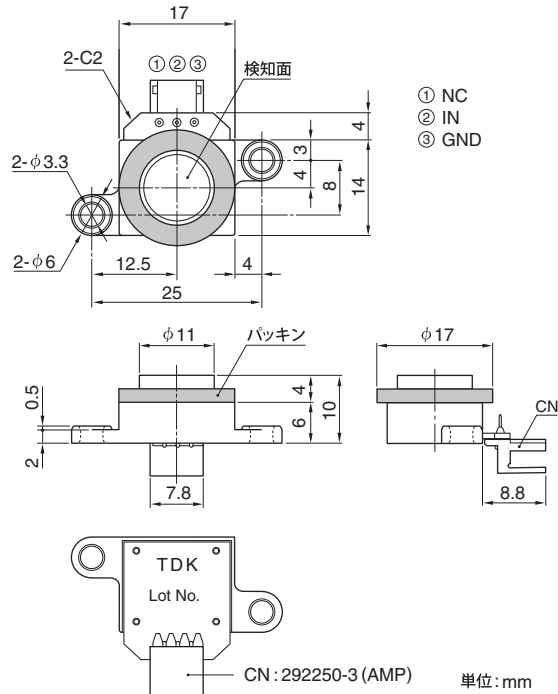
背景が黄色のアイテムは、新規設計非推奨となる製品です。

○ RoHS指令対応製品：詳細はこちらです。 <https://product.tdk.com/info/ja/environment/rohs/index.html>

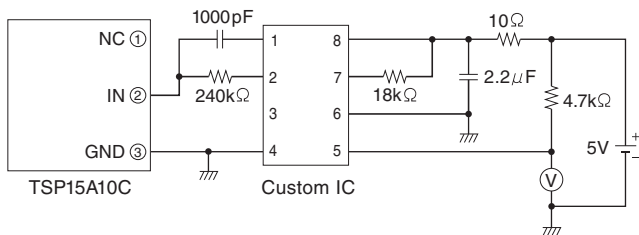
⚠ 製品をより正しく、安全にご使用いただくために、さらに詳細な特性・仕様をご確認いただける納入仕様書をぜひご請求ください。記載内容は、改良その他により予告なく変更する場合がありますので、あらかじめご了承ください。

エレメント 発振・制御回路分離 TSP15A10C-17

■形状と寸法



■接続回路例



■電気的特性例

共振周波数	(kHz)	6±1
共振インピーダンス	(Ω)	1000±500
位相	(deg)	0 to 80
静電容量	(nF)	6.5±20% [at 1kHz]
動作温度範囲	(°C)	0 to 50

TSPシリーズ

■ お取り扱い上のお願い

TSPシリーズ全タイプ共通項目

- 本製品をより正しく、安全にご使用いただくために、さらに詳細な特性・仕様をご確認いただける納入仕様書をぜひご請求ください。

【保管環境】

- 本製品の納入仕様書に記載されている保管上の条件に関する規格をご確認の上、その規格内で保管してください。

【使用環境/動作条件】

- 本製品の使用環境条件および動作条件につきましては、本製品の納入仕様書に記載されている使用環境条件、動作条件に関する規格をご確認の上、その規格内でご使用ください。

【お取り扱い】

- 本製品の検知面は非常に薄い金属板および圧電素子を使用していますので、検知面に機械的な応力が加わらないようにご注意ください。

Dタイプ(発振・制御回路内蔵)

【お取り扱い】

- 本製品はサージや静電気放電の影響を受けやすいので、必要に応じて保護回路などの対策をほどこしてください。
- 内蔵ICの誤動作を防ぐため、動作電源のOFF時間は1ms以上を確保してください。

■ その他のお願い / お知らせ

- 納入仕様書の規定範囲、条件を超えた使用により発生した損害などにつきましては、その責任を負いかねます。
- 本製品のカタログ記載内容は製品の改良その他により予告なく変更する場合があります。また、製品の供給を予告なく停止することがあります。