



トランスポンダコイル

TPLシリーズ

TPL802727

ご使用上の注意事項

本製品をご使用前に、必ず納入仕様書をお取り寄せください。

安全上のご注意

本製品のご使用にあたっては、注意事項に十分留意され安全設計を行って下さい。

⚠ 注意

- 保管期間は12ヶ月以内で、保管条件（温度5～40°C、湿度10～75%RH）に十分注意願います。保管期間を超えた場合、端子電極のはんだ付け性が劣化する可能性があります。
- ガス腐食などを伴う環境（塩、酸、アルカリ等）では使用および保管しないで下さい。
- はんだ付け前、必ずプリヒートしてからはんだ付けを行って下さい。その際のプリヒート温度は、はんだ温度とチップ温度との差が150°C以内になるようにして下さい。
- 実装後のはんだ修正は、仕様書に定める条件の範囲内として下さい。過剰に加熱すると短絡、性能低下、寿命低下の可能性があります。
- チップを実装したプリント基板をセットへ組み込む場合、プリント基板の全体的な歪みやビス締め付け部等の局部的歪みにより、チップへ残留応力が加わらないようにして下さい。
- 通電により自己発熱（温度上昇）しますので、セットの熱設計は十分余裕を見て下さい。
- 人体に帯電した静電気をアースに落とすため、リストバンドをご使用願います。
- 磁石または磁気を帯びたものは近づけないで下さい。
- 納入仕様書内に規定してある内容を越えて使用しないで下さい。
- 超音波を用いた工程を採用される際は、断線などのないよう条件設定を十分にご確認下さい。
- 本製品の溶剤洗浄は行わないで下さい。また、ポッティング樹脂や、アセトン、トルエン、キシレン等の溶剤を含んだ防湿剤コートを使用する場合には、予めご相談下さい。
- 本カタログに記載の製品は、一般電子機器（AV機器、通信機器、家電製品、アミューズメント機器、コンピュータ機器、パーソナル機器、事務機器、計測機器、産業用ロボット）に汎用標準的な用途で使用され、また、当該一般電子機器が、通常の操作、使用方法で用いられることを意図しております。高度な安全性や信頼性が要求とされ、または機器の故障、誤動作、不具合が人への生命、身体や財産等に損害を及ぼす恐れがあり、もしくは社会的に甚大な影響を与える恐れのある以下の用途（以下特定用途）への適合性、性能発揮、品質を保証するものではありません。本カタログの範囲、条件を越え、または特定用途での使用を予定されている場合、事前に弊社窓口までご相談ください。お客様の用途に合わせ、本カタログ掲載の仕様とは別の仕様にて協議させていただきます。

<ul style="list-style-type: none"> ① 航空、宇宙機器 ② 輸送用機器（電車、船舶等） ③ 医療用機器 ④ 発電制御用機器 ⑤ 原子力関係機器 ⑥ 海底機器 ⑦ 交通機関制御機器 	<ul style="list-style-type: none"> ⑧ 公共性の高い情報処理機器 ⑨ 軍事用機器 ⑩ 電熱用品、燃焼機器 ⑪ 防災、防犯機器 ⑫ 各種安全装置 ⑬ その他特定用途と認められる用途
---	--

なお、本カタログに記載の製品を使用する機器の設計にあたっては、当該機器の使用用途および態様に応じた保護回路・装置の確保やバックアップ回路を設ける等してください。

⚠ 製品をより正しく、安全にご使用いただくために、さらに詳細な特性・仕様をご確認いただける納入仕様書をぜひご請求ください。記載内容は、改良その他により予告なく変更する場合がありますので、あらかじめご了承ください。

トランスポンダコイル

RoHS指令対応製品
AEC-Q200

TPL802727タイプの概要

■特徴

- 車載用途に適した高信頼性を確保したトランスポンダコイルです。
- 小型（長さ8mm）、高インダクタンス（18.52mH max.）を実現しました。
- 高いSRF 設計構造により、安定した電気的特性が得られます。
- 高耐熱ワイヤ、溶接継線を採用し、車載用途に適した高信頼性を確保しました。

■アプリケーション

- 主に下記車載機器の受信用LF アンテナコイル
タイヤ空気圧監視システム(TPMS)
キーレスエントリー
イモビライザー など
- その他各種電子機器

■品番の呼称法

TPL	802727	-	722	H
シリーズ名	LxWxH 寸法 (mm)		インダクタンス (mH)	インダクタンス許容差 (%)
	802727 8.0x2.7x2.7		722 7.2	H ±3

■使用温度範囲、梱包数量、製品重量

タイプ	温度範囲		梱包数量 (個 / リール)
	動作温度* (°C)	保存温度 (°C)	
TPL802727	-40 to +125	-40 to +125	2,500

* 動作温度範囲は自己温度上昇を含みます。

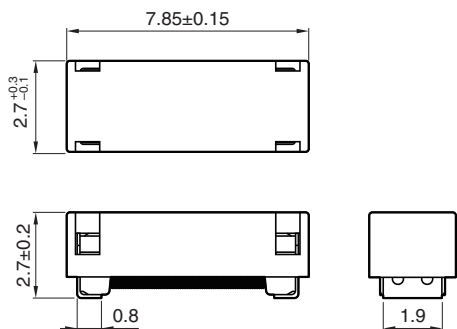
○ RoHS指令対応製品：詳細はこちらです。 <https://product.tdk.com/info/ja/environment/rohs/index.html>

⚠ 製品をより正しく、安全にご使用いただくために、さらに詳細な特性・仕様をご確認いただける納入仕様書をぜひご請求ください。
記載内容は、改良その他により予告なく変更する場合がありますので、あらかじめご了承ください。

TPLシリーズ

TPL802727タイプ

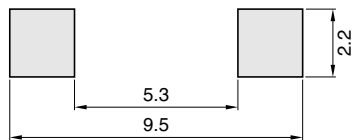
■形状と寸法



Dimensions in mm



■推奨ランドパターン



Dimensions in mm

TPLシリーズ **TPL802727タイプ**

■電気的特性

□特性規格表

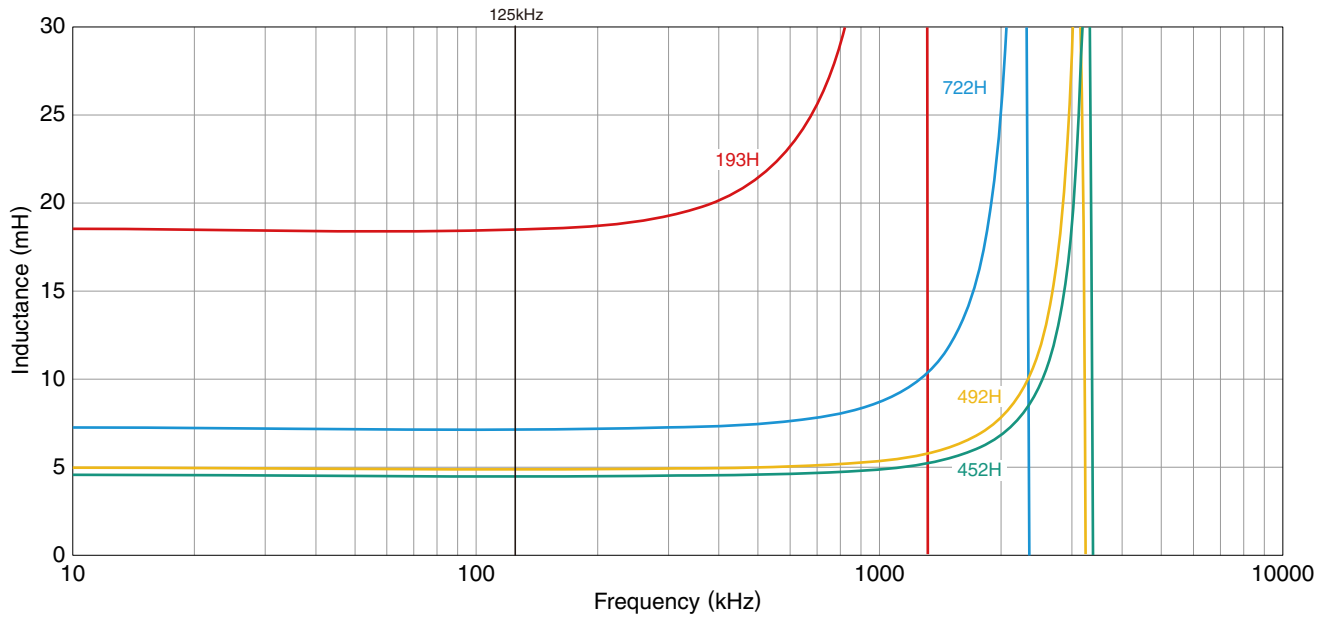
L*	許容差	Q	測定周波数	直流抵抗	品番
(mH)		min.	(kHz)	(Ω)	
				max.	
18.52	$\pm 3\%$	40	125	240	TPL802727-193H
7.20	$\pm 3\%$	35	125	105	TPL802727-722H
4.91	$\pm 3\%$	30	125	85	TPL802727-492H
4.50	$\pm 3\%$	30	125	80	TPL802727-452H

* インダクタンスの値は現行量産製品の一例です。これ以外のインダクタンスをご要望の際は弊社までご相談ください。

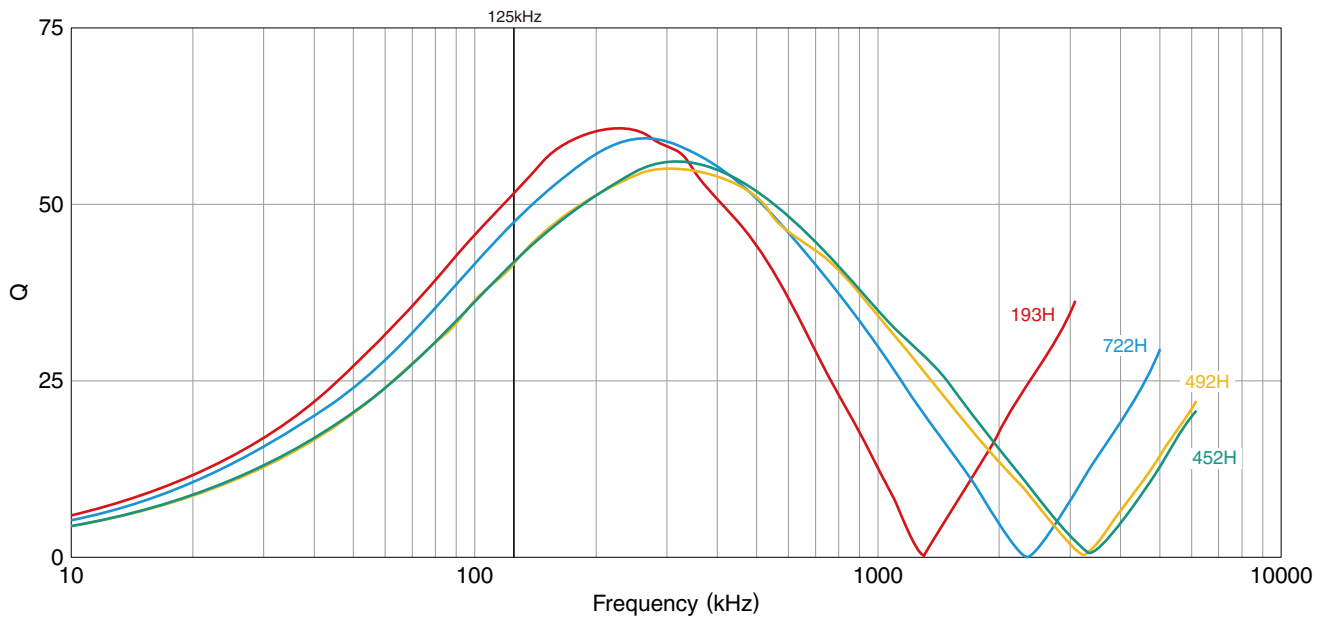
TPLシリーズ TPL802727タイプ

■電気的特性

□L周波数特性グラフ



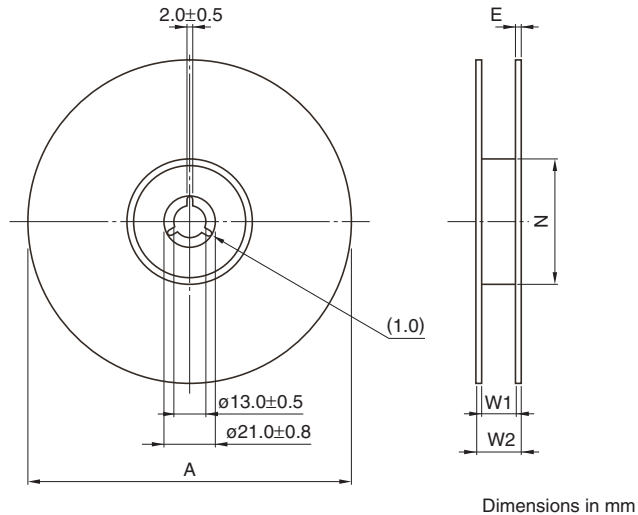
□Q周波数特性グラフ



⚠ 製品をより正しく、安全にご使用いただくために、さらに詳細な特性・仕様をご確認いただける納入仕様書をぜひご請求ください。
記載内容は、改良その他により予告なく変更する場合がありますので、あらかじめご了承ください。

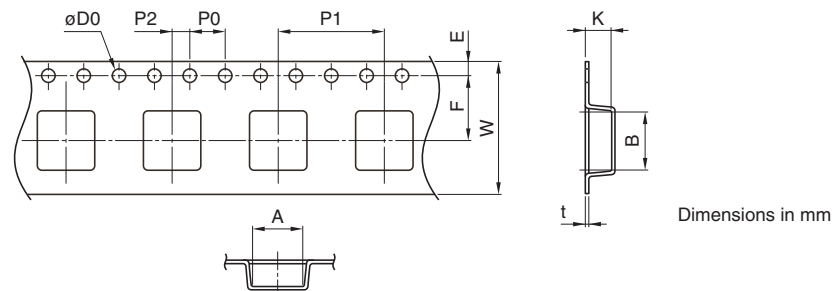
TPLシリーズ 包装形態

■ リール寸法



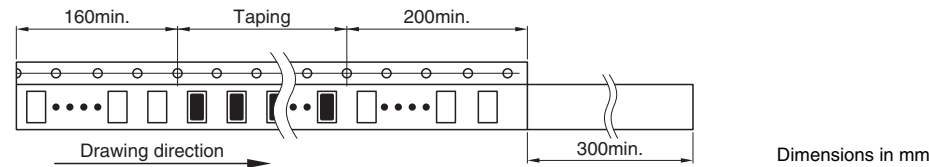
タイプ	A	W1	W2	N	E
TPL802727	ø329+0.5/-1.5	21.4±1.0	17.4±1.0	ø100±1.0	2

■ テープ寸法



Dimensions in mm

タイプ	A	B	øD0	E	F	P0	P1	P2	W	K	t
TPL802727	3.0	8.1	1.5+0.1/-0	1.75±0.1	7.5±0.1	4.0±0.1	8.0±0.1	2.0±0.1	16.0±0.3	2.9	0.3



⚠ 製品をより正しく、安全にご使用いただくために、さらに詳細な特性・仕様をご確認いただける納入仕様書をぜひご請求ください。
記載内容は、改良その他により予告なく変更する場合がありますので、あらかじめご了承ください。