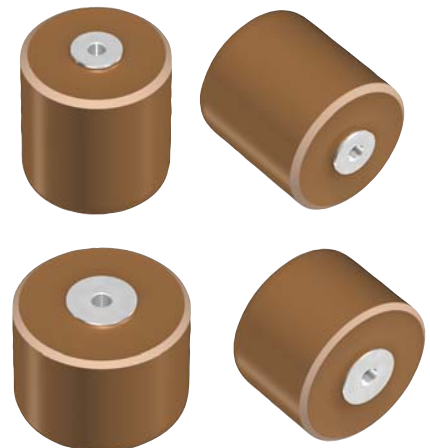


超高電圧セラミックコンデンサ

金具端子付き

配電線用

FD/MDシリーズ



⚠ ご使用上の注意事項

(1) 運搬、保管時

- ・高温、高湿や水滴にさらされる状態で運搬、保管しないでください。
- ・ H_2SO_4 、 HCl 、 HNO_3 などの有毒ガス中に放置しないでください。
- ・落下など過度の衝撃を与えないでください。

(2) 作業時

- ・汗などの電解質を付着させないでください。素手では取り扱わないでください。
- ・落下などの過度な衝撃を与えないでください。
- ・金具端子にはんだ付けしないでください。
- ・端子を再加工しないでください。

(3) 使用上

- ・チャンバやトランスなどからの放射熱が、コンデンサに極力あたらないようにしてください。

(4) その他

本カタログに記載の製品は、高度な安全性や信頼性が必要とされ、または機器の故障、誤動作、不具合が人への生命、身体や財産等に損害を及ぼす恐れがあり、もしくは社会的に甚大な影響を与える恐れのある以下の用途（以下特定用途）への適合性、性能発揮、品質を保証するものではありません。

本カタログの範囲、条件を越え、または特定用途での使用を予定されている場合、事前に弊社窓口までご相談ください。お客様の用途に合わせ、本カタログ掲載の仕様とは別の仕様にて協議させていただきます。

- | | |
|--------------------|------------------|
| ①航空、宇宙機器 | ⑧公共性の高い情報処理機器 |
| ②輸送用機器（自動車、電車、船舶等） | ⑨軍事用機器 |
| ③医療用機器 | ⑩電熱用品、燃焼機器 |
| ④発電制御用機器 | ⑪防災、防犯機器 |
| ⑤原子力関係機器 | ⑫各種安全装置 |
| ⑥海底機器 | ⑬その他特定用途と認められる用途 |
| ⑦交通機関制御機器 | |

なお、本カタログに記載の製品を使用する機器の設計にあたっては、当該機器の使用用途および状態に応じた保護回路・装置の確保やバックアップ回路を設ける等してください。

超高電圧セラミックコンデンサ

金具端子付き

配電線用

RoHS指令対応製品

FD/MDシリーズの概要

■特徴

- FDシリーズ（定格電圧Eac：10～25kV）およびMDシリーズ（定格電圧Eac：20kV）をラインナップ
- モールド形ねじ付き金具端子による取り付け易い構造
- 高信頼性モールド樹脂を適用
- 非常に安定した温度特性

■アプリケーション

配電線用の開閉器（零相検知、責任分界点）、売電検知

■使用温度範囲、製品重量

品番	サブ品番	温度範囲		単重量 (g)
		動作温度 (°C)	保存温度 (°C)	
FD-9A	60710YP101K4AAA	-30 to +85	-30 to +85	10
FD-10A	60715YP251K4AAAU	-30 to +85	-30 to +85	16
FD-11A	60723YP501K4AAAU	-30 to +85	-30 to +85	30
FD-12A	60731YP102K4AAAU	-30 to +85	-30 to +85	54
FD-16A	60718YP251K4CAAU	-30 to +85	-30 to +85	31
FD-18A	60726YP501K4CAAU	-30 to +85	-30 to +85	71
FD-20A	60737YP102K4CAAU	-30 to +85	-30 to +85	141
FD-22A	60723YP251K4DAA	-30 to +85	-30 to +85	67
FD-24A	60732YP501K4DAAU	-30 to +85	-30 to +85	127
FD-33A	60726YP251K4EAAU	-30 to +85	-30 to +85	107
FD-36A	60736YP501K4EAAU	-30 to +85	-30 to +85	117
MD-1A	60729CH500J3KAA	-30 to +85	-30 to +85	101

●この他に、2次モールドして使用できる AU タイプもございます。

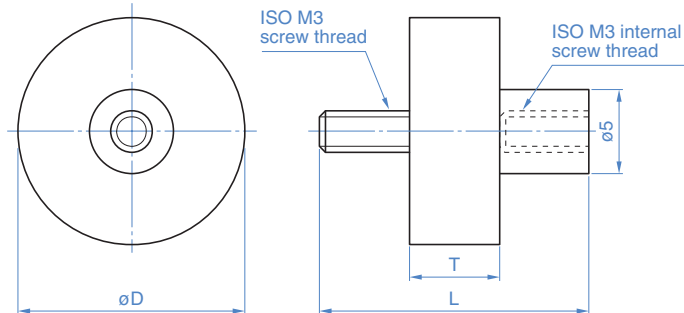
○RoHS指令対応製品：詳細はこちらです。 <https://product.tdk.com/info/ja/environment/rohs/index.html>

⚠ 製品をより正しく、安全にご使用いただくために、さらに詳細な特性・仕様をご確認いただける納入仕様書をぜひご請求ください。
記載内容は、改良その他により予告なく変更する場合がありますので、あらかじめご了承ください。

FDシリーズ

■形状と寸法

FD-9A to FD-16A

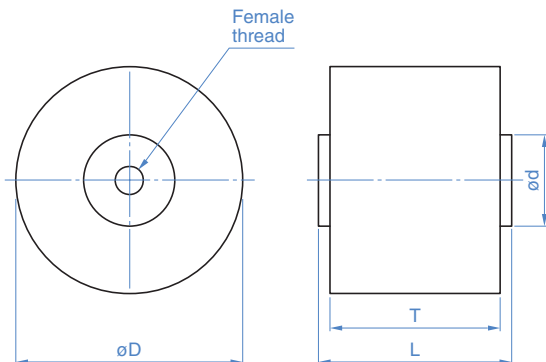


表示

FD-9A	品番
101K	公称静電容量と許容差コード
AC10kV	定格電圧
TDK	製造業者名 (略号または社章略図)
1234	製造ロットNo.

品番	サブ品番	ϕD (mm)	T (mm)	L (mm)
FD-9A	60710YP101K4AAA	16	15	27
FD-10A	60715YP251K4AAAU	21	15	27
FD-11A	60723YP501K4AAAU	28	15	27
FD-12A	60731YP102K4AAAU	38	15	27
FD-16A	60718YP251K4CAAU	26	18.5	30.5

FD-18A to FD-36A



表示

FD-22A	品番
251K	公称静電容量と許容差コード
AC20kV	定格電圧
TDK	製造業者名 (略号または社章略図)
1234	製造ロットNo.

品番	サブ品番	ϕD (mm)	T (mm)	L (mm)	ϕd (mm)	ねじ規格
FD-18A	60726YP501K4CAAU	34	23.5	27.5	10	ISO M4
FD-20A	60737YP102K4CAAU	48	23.5	27.5	15	ISO M5
FD-22A	60723YP251K4DAA	30	29	33	10	ISO M4
FD-24A	60732YP501K4DAAU	40	29	33	15	ISO M5
FD-33A	60726YP251K4EAAU	34	35	39	10	ISO M4
FD-36A	60736YP501K4EAAU	48	35	39	15	ISO M5

60723YP251K4DAAFDシリーズ

■電気的特性

□特性規格表

種類2 (高誘電率系)

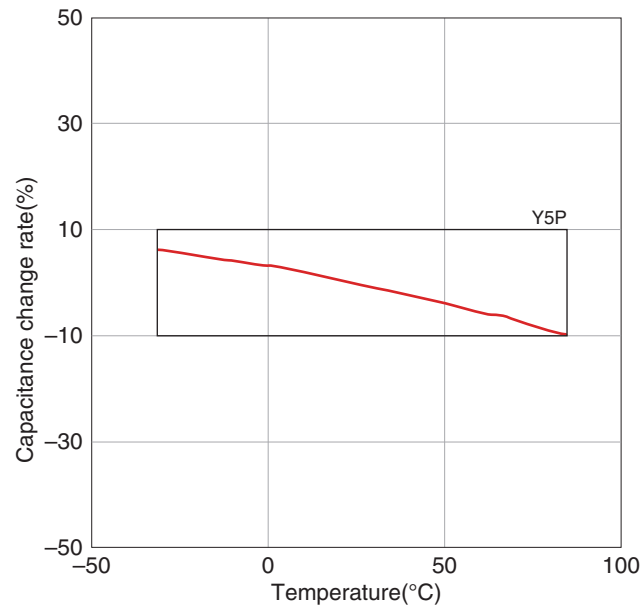
温度特性: Y5P(-30~+85°C、±10%)

品番	サブ品番	定格電圧 (kVAC)	静電容量 (pF)	対応 絶縁階級	耐電圧 [1min, 絶縁液中] (kVAC)	損失 (tanδ) (%) max.	絶縁抵抗 (MΩ) min.	部分放電 開始電圧 [3PC*] (kVAC) min.
FD-9A	60710YP101K4AAA	10	100±10%	—	15	0.2	10000	12
FD-10A	60715YP251K4AAAU	10	250±10%	—	15	0.2	10000	12
FD-11A	60723YP501K4AAAU	10	500±10%	—	15	0.2	10000	12
FD-12A	60731YP102K4AAAU	10	1,000±10%	—	15	0.2	10000	12
FD-16A	60718YP251K4CAAU	13	250±10%	—	20	0.2	10000	16
FD-18A	60726YP501K4CAAU	13	500±10%	—	20	0.2	10000	16
FD-20A	60737YP102K4CAAU	13	1,000±10%	—	20	0.2	10000	16
FD-22A	60723YP251K4DAA	20	250±10%	6号A	30	0.2	10000	24
FD-24A	60732YP501K4DAAU	20	500±10%	6号A	30	0.2	10000	24
FD-33A	60726YP251K4EAAU	25	250±10%	10号A	40	0.2	10000	32
FD-36A	60736YP501K4EAAU	25	500±10%	10号A	40	0.2	10000	32

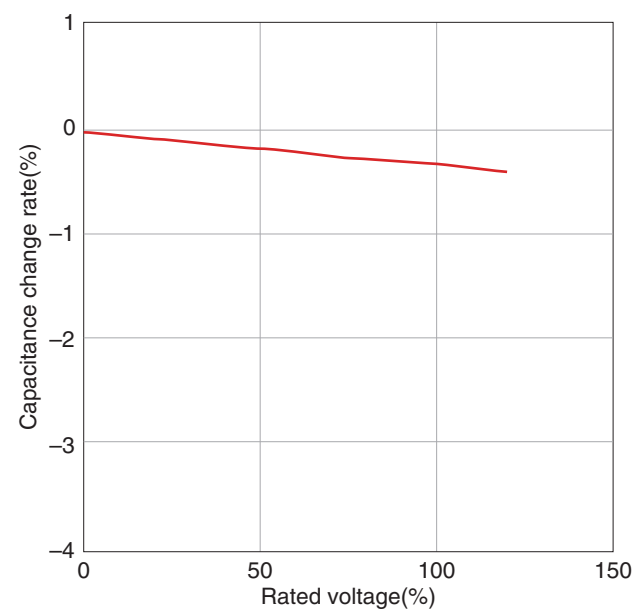
* PC : Pico coulomb.

●この他に、2次モールドして使用できる AU タイプもございます。

□静電容量温度特性



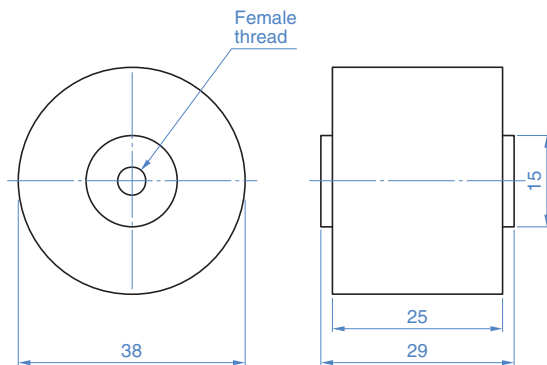
□静電容量AC電圧特性



⚠ 製品をより正しく、安全にご使用いただくために、さらに詳細な特性・仕様をご確認いただける納入仕様書をぜひご請求ください。
記載内容は、改良その他により予告なく変更する場合がありますので、あらかじめご了承ください。

MDシリーズ

■形状と寸法



表示

MD-1A	品番
500J	公称静電容量と許容差コード
AC20kV	定格電圧
TDK	製造業者名 (略号または社章略図)
1234	製造ロットNo.

■電気的特性

□特性規格表

種類1 (低誘電率系)

温度特性: C0H(-55~+125°C, 0±60ppm/°C)

品番	サブ品番	定格電圧 (kVAC)	静電容量 (pF)	対応 絶縁階級	耐電圧 [1min, 絶縁液中] (kVAC)	損失 (tanδ) (%) max.	絶縁抵抗 (MΩ) min.	部分放電 開始電圧 [3PC*] (kVAC) min.
MD-1A	60729CH500J3KAA	20	50±5%	6号A	30	0.2	10000	24

* PC : Pico coulomb.