

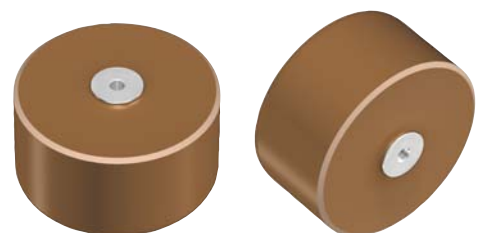


超高電圧セラミックコンデンサ

金具端子付き

高圧電源、レーザー用

FHVシリーズ



⚠ ご使用上の注意事項

(1) 運搬、保管時

- ・高温、高湿や水滴にさらされる状態で運搬、保管しないでください。
- ・ H_2SO_4 、 HCl 、 HNO_3 などの有毒ガス中に放置しないでください。
- ・落下など過度の衝撃を与えないでください。

(2) 作業時

- ・汗などの電解質を付着させないでください。素手では取り扱わないでください。
- ・落下などの過度な衝撃を与えないでください。
- ・金具端子にはんだ付けしないでください。
- ・端子を再加工しないでください。

(3) 使用上

- ・チャンバやトランスなどからの放射熱が、コンデンサに極力あたらないようにしてください。

(4) その他

本カタログに記載の製品は、高度な安全性や信頼性が必要とされ、または機器の故障、誤動作、不具合が人への生命、身体や財産等に損害を及ぼす恐れがあり、もしくは社会的に甚大な影響を与える恐れのある以下の用途（以下特定用途）への適合性、性能発揮、品質を保証するものではありません。

本カタログの範囲、条件を越え、または特定用途での使用を予定されている場合、事前に弊社窓口までご相談ください。お客様の用途に合わせ、本カタログ掲載の仕様とは別の仕様にて協議させていただきます。

- | | |
|--------------------|------------------|
| ①航空、宇宙機器 | ⑧公共性の高い情報処理機器 |
| ②輸送用機器（自動車、電車、船舶等） | ⑨軍事用機器 |
| ③医療用機器 | ⑩電熱用品、燃焼機器 |
| ④発電制御用機器 | ⑪防災、防犯機器 |
| ⑤原子力関係機器 | ⑫各種安全装置 |
| ⑥海底機器 | ⑬その他特定用途と認められる用途 |
| ⑦交通機関制御機器 | |

なお、本カタログに記載の製品を使用する機器の設計にあたっては、当該機器の使用用途および状態に応じた保護回路・装置の確保やバックアップ回路を設ける等してください。

超高電圧セラミックコンデンサ

RoHS指令対応製品

金具端子付き

高圧電源、レーザー用

FHVシリーズの概要

■特徴

- 定格電圧Edc：15～50kVの製品ラインナップ
- 高容量かつ良好な温度特性
- 良好な電圧特性
- 低損失、低歪率
- ねじ付き端子による取り付け易い構造
- 高信頼性モールド樹脂を適用

■アプリケーション

高電圧電源回路（医療装置用、露光装置用、工業分析装置用）

■使用温度範囲、製品重量

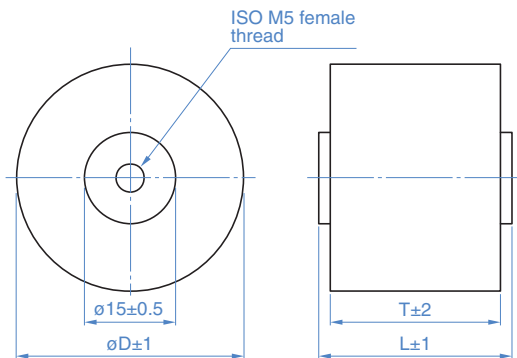
| 品番 | サブ品番 | 温度範囲 | | 単重量 (g) |
|-----------|-----------------|--------------|--------------|------------|
| | | 動作温度 (°C) | 保存温度 (°C) | |
| FHV-153AN | 60750YS702K4CDA | -30 to +85 | -30 to +85 | 153 |
| FHV-1AN | 60729YS172K4DDA | -30 to +85 | -30 to +85 | 75 |
| FHV-2AN | 60739YS302K4DDA | -30 to +85 | -30 to +85 | 116 |
| FHV-3AN | 60750YS522K4DDA | -30 to +85 | -30 to +85 | 174 |
| FHV-4AN | 60729YS122K4FDA | -30 to +85 | -30 to +85 | 92 |
| FHV-5AN | 60739YS212K4FDA | -30 to +85 | -30 to +85 | 144 |
| FHV-6AN | 60750YS352K4FDA | -30 to +85 | -30 to +85 | 219 |
| FHV-7AN | 60729YS851K4GDA | -30 to +85 | -30 to +85 | 108 |
| FHV-8AN | 60739YS152K4GDA | -30 to +85 | -30 to +85 | 174 |
| FHV-9AN | 60750YS262K4GDA | -30 to +85 | -30 to +85 | 267 |
| FHV-10AN | 60729YS701K4HDA | -30 to +85 | -30 to +85 | 123 |
| FHV-11AN | 60739YS132K4HDA | -30 to +85 | -30 to +85 | 195 |
| FHV-12AN | 60750YS212K4HDA | -30 to +85 | -30 to +85 | 308 |

○RoHS指令対応製品：詳細はこちらです。 <https://product.tdk.com/info/ja/environment/rohs/index.html>

⚠ 製品をより正しく、安全にご使用いただくために、さらに詳細な特性・仕様をご確認いただける納入仕様書をぜひご請求ください。
記載内容は、改良その他により予告なく変更する場合がありますので、あらかじめご了承ください。

FHVシリーズ

■形状と寸法



表示

| | |
|---------|-------------------|
| FHV-5AN | 品番 |
| 212K | 公称静電容量と許容差コード |
| DC30kV | 定格電圧 |
| TDK | 製造業者名 (略号または社章略図) |
| 1234 | 製造ロットNo. |

| 品番 | サブ品番 | ϕD (mm) | T (mm) | L (mm) |
|-----------|-----------------|------------------|-----------|-----------|
| FHV-153AN | 60750YS702K4CDA | 60 | 17 | 21 |
| FHV-1AN | 60729YS172K4DDA | 38 | 19 | 23 |
| FHV-2AN | 60739YS302K4DDA | 48 | 19 | 23 |
| FHV-3AN | 60750YS522K4DDA | 60 | 19 | 23 |
| FHV-4AN | 60729YS122K4FDA | 38 | 22 | 26 |
| FHV-5AN | 60739YS212K4FDA | 48 | 22 | 26 |
| FHV-6AN | 60750YS352K4FDA | 60 | 22 | 26 |
| FHV-7AN | 60729YS851K4GDA | 38 | 26 | 30 |
| FHV-8AN | 60739YS152K4GDA | 48 | 26 | 30 |
| FHV-9AN | 60750YS262K4GDA | 60 | 26 | 30 |
| FHV-10AN | 60729YS701K4HDA | 38 | 29 | 33 |
| FHV-11AN | 60739YS132K4HDA | 48 | 29 | 33 |
| FHV-12AN | 60750YS212K4HDA | 60 | 29 | 33 |

FHVシリーズ

■電気的特性

□特性規格表

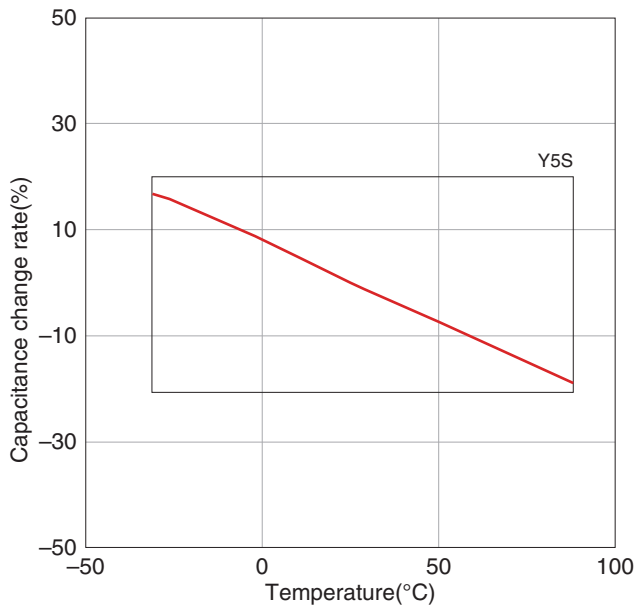
種類2 (高誘電率系)

温度特性: Y5S (-30~+85°C, ±22%)

| 品番 | サブ品番 | 定格電圧 (kV) | 静電容量 (pF) | 耐電圧 [1min, 油中] (kV) | 損失 (tanδ) (%) max. | 絶縁抵抗 (MΩ) min. | 部分放電 開始電圧 [3PC ⁻] (kVAC) min. |
|-----------|-----------------|--------------|--------------|---------------------------|-----------------------|-------------------|--|
| | | | | | | | |
| FHV-153AN | 60750YS702K4CDA | 15 | 7,000±10% | 22.5 | 0.2 | 100000 | 7.5 |
| FHV-1AN | 60729YS172K4DDA | 20 | 1,700±10% | 30 | 0.2 | 100000 | 10 |
| FHV-2AN | 60739YS302K4DDA | 20 | 3,000±10% | 30 | 0.2 | 100000 | 10 |
| FHV-3AN | 60750YS522K4DDA | 20 | 5,200±10% | 30 | 0.2 | 100000 | 10 |
| FHV-4AN | 60729YS122K4FDA | 30 | 1,200±10% | 45 | 0.2 | 100000 | 15 |
| FHV-5AN | 60739YS212K4FDA | 30 | 2,100±10% | 45 | 0.2 | 100000 | 15 |
| FHV-6AN | 60750YS352K4FDA | 30 | 3,500±10% | 45 | 0.2 | 100000 | 15 |
| FHV-7AN | 60729YS851K4GDA | 40 | 850±10% | 60 | 0.2 | 100000 | 20 |
| FHV-8AN | 60739YS152K4GDA | 40 | 1,500±10% | 60 | 0.2 | 100000 | 20 |
| FHV-9AN | 60750YS262K4GDA | 40 | 2,600±10% | 60 | 0.2 | 100000 | 20 |
| FHV-10AN | 60729YS701K4HDA | 50 | 700±10% | 75 | 0.2 | 100000 | 25 |
| FHV-11AN | 60739YS132K4HDA | 50 | 1,300±10% | 75 | 0.2 | 100000 | 25 |
| FHV-12AN | 60750YS212K4HDA | 50 | 2,100±10% | 75 | 0.2 | 100000 | 25 |

* PC : Pico coulomb.

□静電容量温度特性



□静電容量DCバイアス特性

