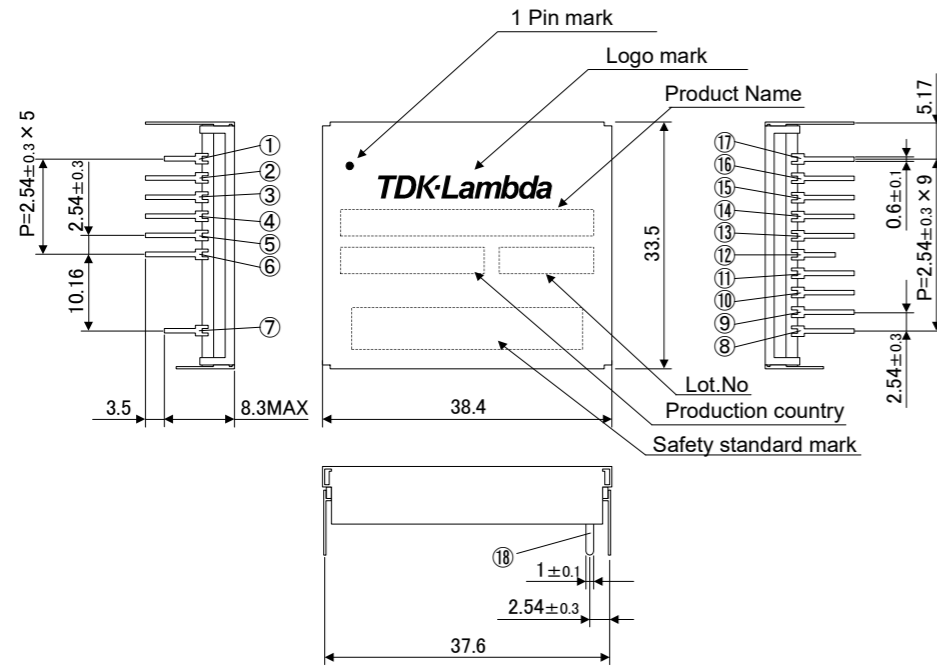
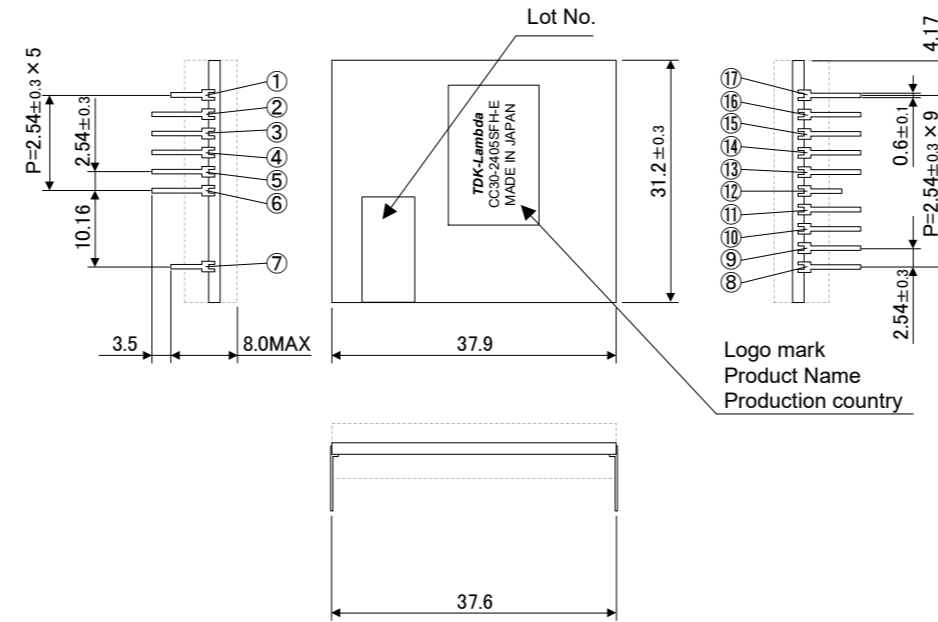


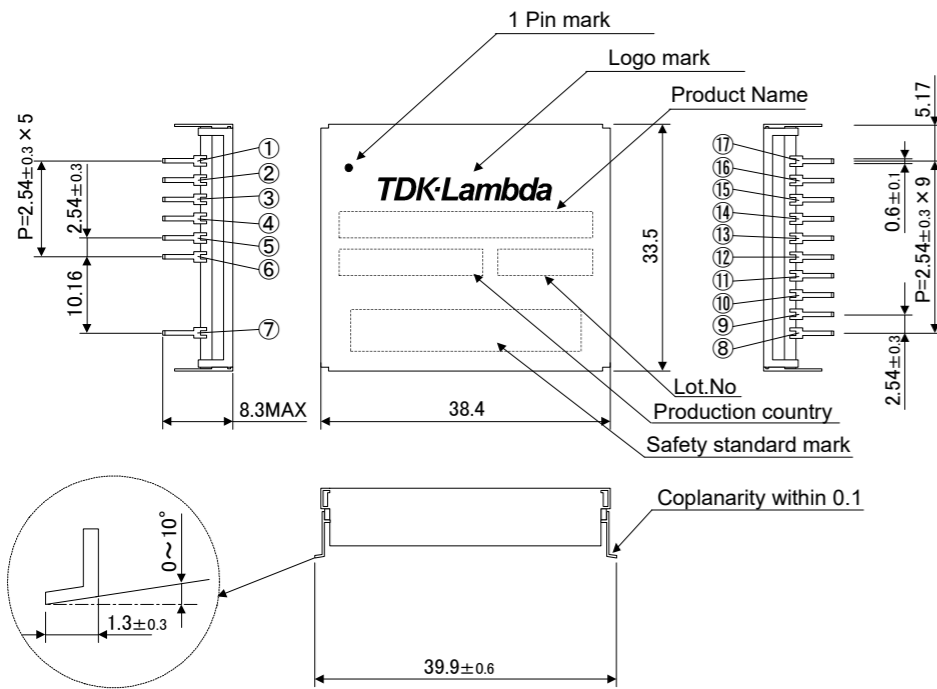
① CC30-24\*\*\*FP-E (ケース有\_DIP品)



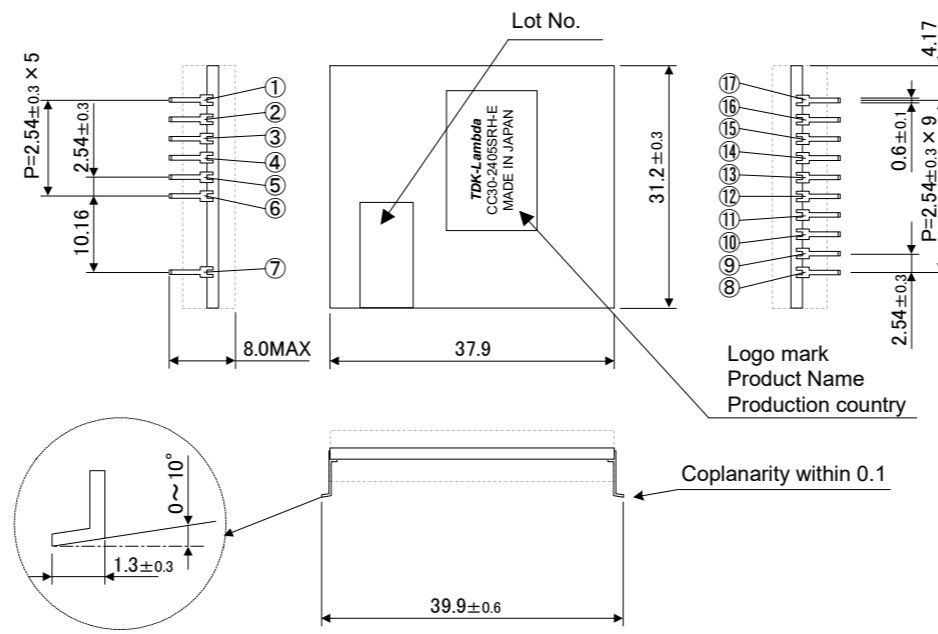
③ CC30-24\*\*\*FH-E (ケース無\_DIP品)



② CC30-24\*\*\*RP-E (ケース有\_SMD品)



④ CC30-24\*\*\*RH-E (ケース無\_SMD品)



端子配置、接続

【 】はSMD品

端子番号	端子名称	端子機能	端子番号	端子名称	端子機能
1	Stopper【N.C.】	落下防止端子【未接続端子】	10	R.C.	リモートコントロール
2	+Vout	出力電圧 (+)	11	PO	一斉起動・停止
3	+Vout	出力電圧 (+)	12	Stopper【N.C.】	落下防止端子【未接続端子】
4	+Vout	出力電圧 (+)	13	+Vin	入力電圧 (+)
5	-Vout	出力電圧 (-)	14	+Vin	入力電圧 (+)
6	-Vout	出力電圧 (-)	15	-Vin	入力電圧 (-)
7	Stopper【N.C.】	落下防止端子【未接続端子】	16	-Vin	入力電圧 (-)
8	N.C.	未接続端子	17	N.C.	未接続端子
9	ALM	アラーム			

捺印

TDK-Lambdaロゴ、品名、生産国、製造ロット番号及び安全規格マークを明記します。

捺印場所

ケース有品: ケース上面 (ロゴ、品名、生産国、製造ロット番号、安全規格マーク)  
 ケース無品: MTコア上面 (ロゴ、品名、生産国) CHコア上面 (製造ロット番号)

製造ロット番号表示法

4桁表記

$\frac{6}{A} \frac{X}{B} \frac{31}{C}$  (2016年10月31日 製造の例)

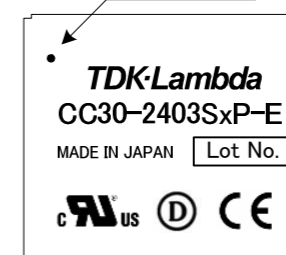
6桁表記

$\frac{8}{D} \frac{03}{E} \frac{N}{F} \frac{0}{F} \frac{1}{F}$  (2017年4月10日 製造の例)

- A: 製造年 (西暦下1桁)
- B: 製造月 (但し、10月はX、11月はY、12月はZ)
- C: 製造日
- D: 製造予定年度 (西暦下1桁)
- E: 製造予定週 (4月1日からの決算週番号)
- F: 製造計画番号  
(製造計画の立案時によるアルファベットで始まる3桁の連番)

(24\*\*\*\*タイプ)

1番端子マーク



単位: mm  
 一般公差: ±0.3

(unit : mm)

MODEL NAME	CC30-P-E
<b>TDK-Lambda</b>	

MC006-02-01E