

# CN-A110 シリーズ 取扱説明書

## 本製品をご使用にあたって

ご使用前に本取扱説明書を必ずお読み下さい。注意事項を十分に留意の上、製品をご使用下さい。  
ご使用方法を誤ると感電、損傷、発火などの恐れがあります。

### ⚠ 危険

- 引火性のあるガスや発火性の物質がある場所で使用しないで下さい。

### ⚠ 警告

- 通電中や電源遮断直後は、製品本体表面及び内部では、高電圧及び高温の箇所があり、感電や火傷の恐れがあります。従いまして、通電中や電源遮断後5秒間は製品に触れないで下さい。
- 通電中は、顔や手を近づけないで下さい。不測の事態により、けがをする恐れがあります。
- 製品の改造・分解・カバーの取り外しは、行わないで下さい。感電や故障の恐れがあります。なお、加工・改造後の責任は負いません。
- 煙が出たり、異臭や異音がするなどの状態のまま使用しないで下さい。感電・火災の発生原因となる事があります。このような場合、弊社にご相談下さい。お客様が修理することは、危険ですから絶対に行わないで下さい。
- 結露した状態でご使用しないで下さい。感電、火災の発生原因となる事があります。
- 開口部から製品内部に物を差し込んだり、落としたりしないで下さい。このような状態で使用された場合、故障や火災の発生原因となる可能性があります。又、落下した製品はご使用しないで下さい。

### ⚠ 注意

- 本製品は、電子機器組込み用に設計・製造され、又、サービスエンジニアのみ接触する事ができるように設計されております。
- 入出力端子および各信号端子への結線が、本取扱説明書に示されるように、正しく行われていることをお確かめ下さい。
- 入力電圧・出力電流・出力電力および周囲温度・湿度は、仕様規格内でご使用下さい。仕様規格外でのご使用は、製品の破損を招きます。
- 水分や湿気による結露の生じる環境での使用及び保管はしないで下さい。このような環境での使用は、防水処置を施して下さい。
- 強電磁界・腐食性ガス等の特殊な環境や導電性異物が入るような環境ではご使用しないで下さい。
- 製品は偶発的または予期せぬ状況により故障する場合がありますので、非常に高度な信頼性が必要な応用機器(原子力関連機器・交通管制機器など)にお使いになる場合は機器側にてフェイルセーフ機能を確保して下さい。
- 本取扱説明書の内容は予告なしに変更される場合があります。ご使用の際は、本製品の仕様を満足させるための最新のデータシート等をご参照下さい。
- 本取扱説明書の一部または全部を弊社の許可なく複製または転載することを禁じます。
- 出力端子及び信号端子には、外部からの異常電圧が加わらない様にご注意下さい。特に出力端子間に逆電圧または定格電圧以上の過電圧を印加すると、電源内部に破損をまねく恐れがありますのでご注意下さい。
- IEC/EN/UL/CSA60950-1の評価において安全性を確認しておりますが、出力過負荷又は短絡状態でのご使用はお避け下さい。製品が故障する恐れがあります。
- 本製品は、プリント基板の半田面に表面実装部品を搭載した基板型電源です。プリント基板へのねじれ、たわみ、衝撃などのストレスは故障の発生原因となる事がありますので、取扱には充分ご注意ください。
- 出力電圧をSELVとする場合には、必ずベースプレートを保護接地して下さい。接地されない場合には、2次側に接触出来ない様に十分な保護をして下さい。
- 本製品は、故障状態において出力電圧がSELVを越えてしまう可能性があります。SELVを維持する際には、貴社製品内に組込まれる際、2次側を保護接地して下さい。
- 本製品の入力端子には、115VACを超える商用電源をご使用になる場合は強化絶縁又は2重絶縁で絶縁された直流電圧を接続して下さい。
- 本取扱説明書に記載されているアプリケーション回路および定数は参考値です。回路設計にあたって、必ず実機にて特性をご確認の上、アプリケーション回路および定数をご決定下さい。尚、特許、実用新案等については責任を負いかねますのでお客様において十分調査をお願い致します。
- 各種安全規格の取得及び安全を向上させるために、外付けヒューズを必ずご使用下さい。又、ヒューズ選定の際には、必ず高遮断容量ヒューズをご選定下さい。

## 備考：CEマーキング

本取扱説明書に記載されている製品に表示されているCEマーキングは欧州の低電圧指令に従っているものです。

## 目次

### ■ ブロックダイヤグラム

### ■ シーケンスタイムチャート

### ■ 端子仕様、配列

### ■ 仕様説明

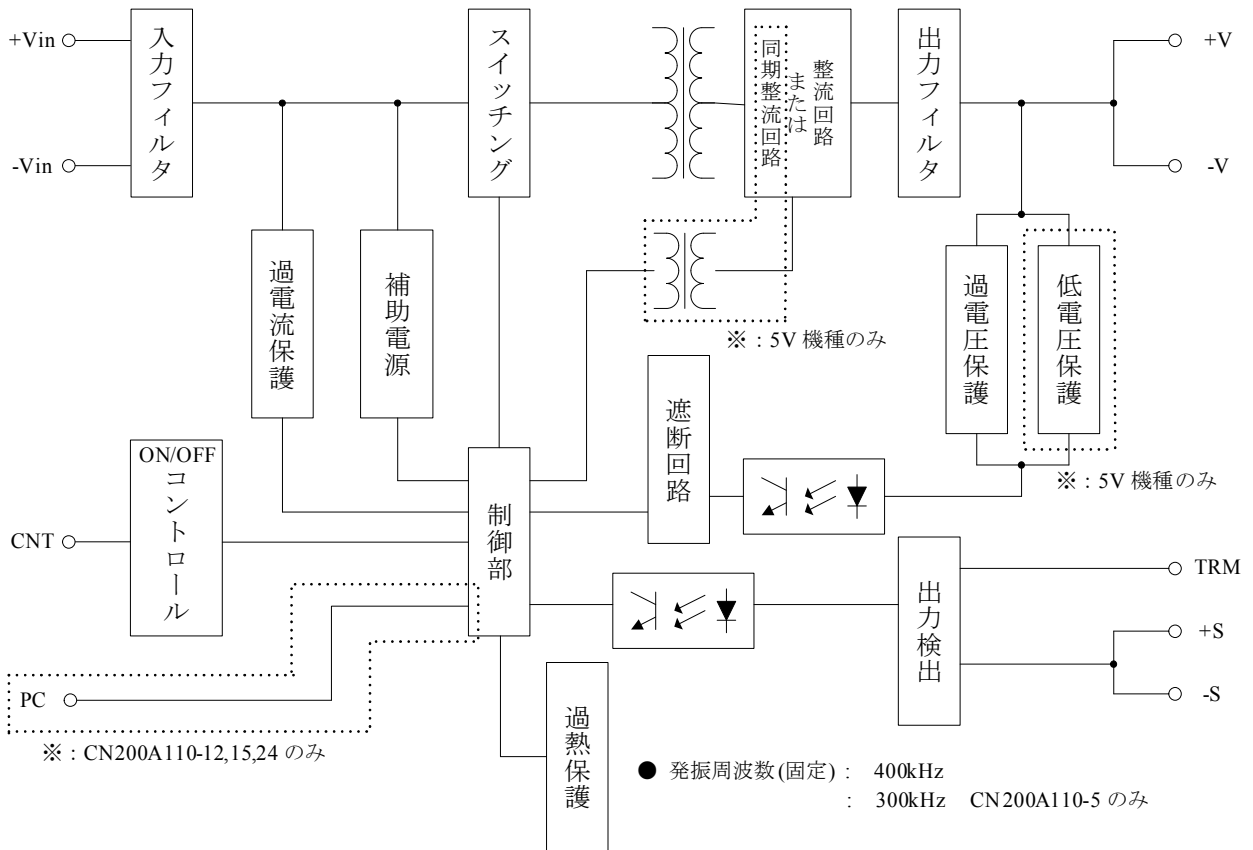
1. 入力電圧範囲
2. 出力電圧可変範囲 (TRM 端子)
3. 最大出力リップル&ノイズ
4. 最大入力変動
5. 最大負荷変動
6. ベースプレート温度対出力変動
7. 過電流保護 (OCP)
8. 過電圧保護 (OVP)
9. 過熱保護 (OTP)
10. リモートセンシング (+S、-S 端子)
11. ON/OFF コントロール (CNT 端子)
12. 並列運転 (PC 端子)
13. 直列運転
14. 動作周囲温度
15. 動作周囲湿度
16. 保存周囲温度
17. 保存周囲湿度
18. 冷却方式
19. 耐電圧
20. 絶縁抵抗
21. 耐振動
22. 耐衝撃

### ■ 実装方法

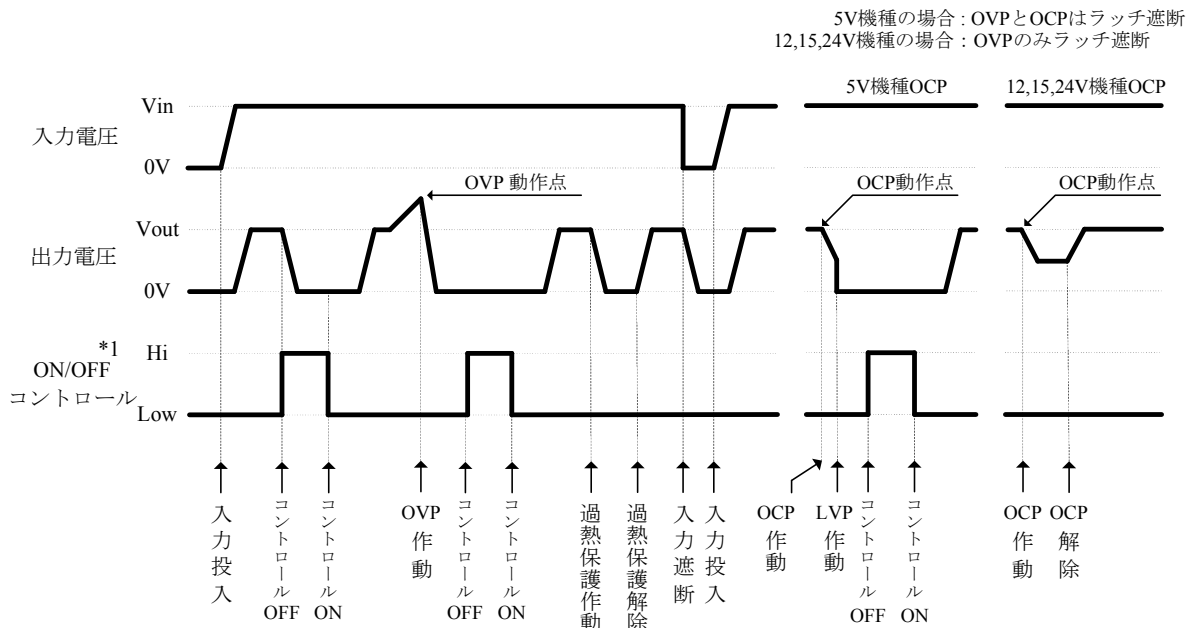
1. 基板実装方法
2. 放熱器取付方法
3. 耐振動について
4. 推奨半田付け条件
5. 推奨洗浄条件

### ■ 故障と思われる前に

## ■ ブロックダイアグラム

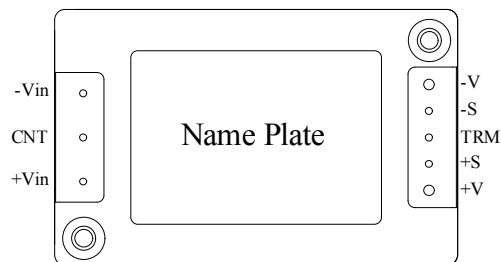


## ■ シーケンスタイムチャート



\*1 レベル:  $4V \leq H \leq 35V$  またはオープン、 $0V \leq L \leq 0.8V$  またはショート

## ■端子仕様、配列



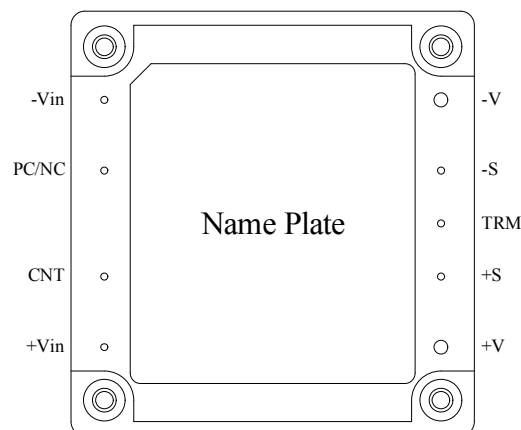
(a) CN30,50,100A

[入力側端子]

-Vin : -入力端子  
CNT : ON/OFF コントロール端子  
+Vin : +入力端子

[出力側端子]

-V : -出力端子  
-S : -リモートセンシング端子  
TRM : 出力電圧外部可変用端子  
+S : +リモートセンシング端子  
+V : +出力端子



(b) CN200A

[入力側端子]

-Vin : -入力端子  
PC/NC : 出力電流バランス用端子  
(PC 端子 : 12,15,24V 機種)  
未接続端子  
(NC 端子 : 5V 機種)  
CNT : ON/OFF コントロール端子  
+Vin : +入力端子

[出力側端子]

-V : -出力端子  
-S : -リモートセンシング端子  
TRM : 出力電圧外部可変用端子  
+S : +リモートセンシング端子  
+V : +出力端子

- Baseplate は、M3 取付けタップを介して FG (フレームグランド) と接続できます。  
+Vin、-Vin、+V、-V は接触抵抗を考慮して接続して下さい。

## 仕様説明

### 1. 入力電圧範囲

CN-A110 シリーズの入力電圧範囲は、下記の通りです。

**入力電圧範囲 : 60 - 160VDC**

入力電圧には、下図 1-1 の様に商用の交流電圧を整流・平滑した際に生じるリップル電圧( $V_{rpl}$ )が含まれます。リップル電圧は下記の電圧以下にてご使用下さい。

**入力許容リップル電圧 : 10Vp-p**

この値を超えている場合、出力リップル電圧が大きくなります。

入力電圧の急峻な変化により、出力電圧が過渡的に変動する場合がありますのでご注意下さい。

なお、入力電圧波形のピーク値が上記入力電圧範囲を越えないようにして下さい。

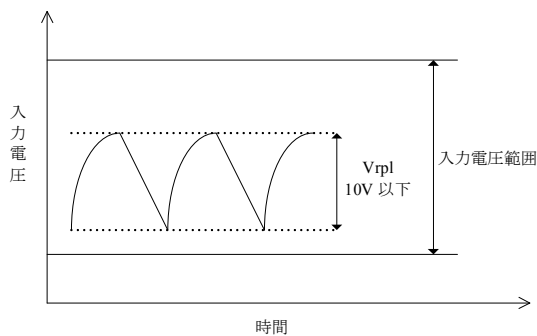


図 1-1 入力リップル電圧

### 基本接続

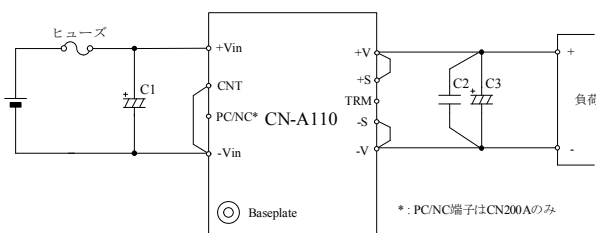


図 1-2 基本的な接続

### 入力ヒューズ

パワーモジュールにはヒューズが内蔵されておりません。各種安全規格の取得および安全性を向上させるためにも外付けヒューズをご使用下さい。

なお、ヒューズはファストブロー型又はノーマルブロー型を1台毎に付けてご使用下さい。

また、ヒューズは $-V_{in}$ 側をグランドとする場合には $+V_{in}$ 側に、 $+V_{in}$ 側をグランドとする場合には $-V_{in}$ 側に取り付けて下さい。

**入力ヒューズ推奨電流定格 :**

**CN100A110 : DC400V 以上 , 5A**

**CN30,50A110 : DC400V 以上 , 4A**

**CN200A110 : DC400V 以上 , 10A**

### C1 :

入力ラインのインダクタンス成分等によるパワーモジュールへの影響を防ぐために、 $+V_{in}$ 端子、 $-V_{in}$ 端子間に電解コンデンサを付加して下さい。

また電解コンデンサは等価直列抵抗の小さいものをご使用下さい。特に周囲温度が低温の場合は入力遮断時に、出力が正常遮断しない場合がありますのでご注意下さい。

### CN30,50,100A

**推奨容量値 : 47  $\mu$ F 以上 (耐圧 200V 以上)**

### CN200A

**推奨容量値 : 100  $\mu$ F 以上 (耐圧 200V 以上)**

### 注)

1. 温度特性に優れた低インピーダンスの電解コンデンサをご使用下さい。

### CN30,50,100A

日本ケミコン製 KMQ、KXJ シリーズ相当品

### CN200A

日本ケミコン製 KXJ シリーズ相当品

2. 周囲温度が $-20^{\circ}\text{C}$ 以下となる場合、等価直列抵抗を低減させる為、コンデンサを以下のように接続して下さい。

### CN30,50,100A

100  $\mu$ F、100V を 2 個直列

### CN200A

120  $\mu$ F、100V を 2 個直列、2 並列

(日本ケミコン製 LXV シリーズ相当品)

(ニチコン製 PM シリーズ相当品)

3. 入力ラインにチョークコイルなどが挿入され、入力ラインのインダクタンス成分が極めて大きい場合は、パワーモジュールの動作が不安定になる場合があります。そのような場合は C1 の容量値を上記よりも大きくして下さい。

4. ご使用になる電解コンデンサの許容リップル電流値にご注意下さい。特に、負荷電流が急峻に変化する場合には、リップル電流をご確認の上、電解コンデンサの許容リップル電流値を超えないようにご注意下さい。

**C2 : 2.2 $\mu$ F**

出力スパイクノイズ電圧低減のため、+V 端子、-V 端子間に出力端から 50mm のところに、2.2  $\mu$ F のセラミックコンデンサを付加して下さい。

また、プリント基板の配線方法等により出力スパイクノイズ電圧が変化する場合がありますのでご注意下さい。

**C3 :**

安定動作の為、+V 端子、-V 端子間に出力端から 50mm のところに電解コンデンサを付加して下さい。

電解コンデンサ、配線の等価直列抵抗、等価直列インダクタンス等の特性により出力リップルに影響が出ることがありますのでご注意下さい。

負荷電流の急峻な変化または入力電圧の急峻な変化がある場合、外付けコンデンサの容量を増加する事により電圧変動を小さくする事が出来ます。

	CN30,50,100A	CN200A
5V	10V , 1000 $\mu$ F	10V , 2200 $\mu$ F
12V	25V , 470 $\mu$ F	25V , 1000 $\mu$ F
15V	25V , 470 $\mu$ F	25V , 1000 $\mu$ F
24V	50V , 220 $\mu$ F	50V , 470 $\mu$ F

表 1-1 C3 外付け電解コンデンサ推奨容量値

なお、+V 端子、-V 端子間に接続できるコンデンサの最大容量は、電解コンデンサにて下記の通りです。

出力外付けコンデンサ最大容量  
全電圧 : 10,000  $\mu$  F

注)

1. 温度特性に優れた低インピーダンスの電解コンデンサをご使用下さい。  
(日本ケミコン製 LXZ, LXY シリーズ相当品)
2. 周囲温度が -20 $^{\circ}$ C 以下となる場合、等価直列抵抗を低減させる為、上記のコンデンサを 2 個以上並列に付加して下さい。

3. ご使用になる電解コンデンサの許容リップル電流値にご注意下さい。特に、負荷電流が急峻に変化する場合には、リップル電流をご確認の上、電解コンデンサの許容リップル電流値を超えないようにご注意下さい。

**入力の逆接続**

入力の極性を間違えますとパワーモジュールが破損する事があります。逆接続の可能性がある場合は、保護用ダイオードおよびヒューズを接続して下さい。

保護用ダイオードの耐圧は入力電圧以上、サージ電流耐量はヒューズより大きいものをご使用下さい。

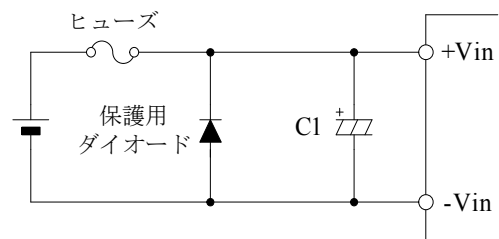


図 1-3 入力の逆接続保護

**2. 出力電圧可変範囲 (TRM 端子)**

抵抗および可変抵抗の外付け、もしくは外部電圧印加により、出力電圧を下記の範囲内で変える事ができます。ただし、出力電圧を下記の範囲を超えて上昇させると、過電圧保護機能が動作しますのでご注意下さい。

5V 機種は出力電圧を下記の範囲を超えて下降させると、低電圧保護機能が動作しますのでご注意下さい。

**出力可変範囲**

- 5V : 定格出力電圧の -10% - +20%  
12V,15V,24V : 定格出力電圧の -10% - +10%

なお、出力電圧を上昇させた場合、出力電流は最大出力電力により規定される値まで低減させて下さい。

また、出力電圧を減少させた場合の出力電流は最大出力電流で規定されている値となりますのでご注意下さい。

下記の外付け回路により、出力電圧を変えた場合においても、リモートセンシングすることができます。リモートセンシング機能の詳細につきましては「10. リモートセンシング」をご参照下さい。

抵抗および可変抵抗の外付けによる可変

(1) 出力電圧を低く設定する場合

(1-1) 使用できる最大出力電流は仕様規格の最大出力電流値です。

(1-2) TRM 端子と -S 端子間に外付け可変抵抗器 Radj(down)を接続します。

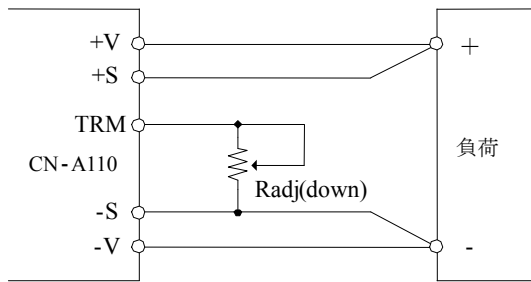


図 2-1 可変抵抗接続(1)

(1-3) 外付け抵抗値と出力電圧値の関係式

$$Radj(down) = \left( \frac{100(\%)}{\Delta(\%)} - 2 \right) [k\Omega]$$

Radj(down) : 外付け可変抵抗値

Δ(%) : 定格出力電圧に対する出力電圧変化率

例) 5V 定格を 4.5V に設定時は -10%で、Δ(%)=10%となります。

下記グラフは、Δ(%)と外付け抵抗値の関係です。参考データとしてご利用下さい。

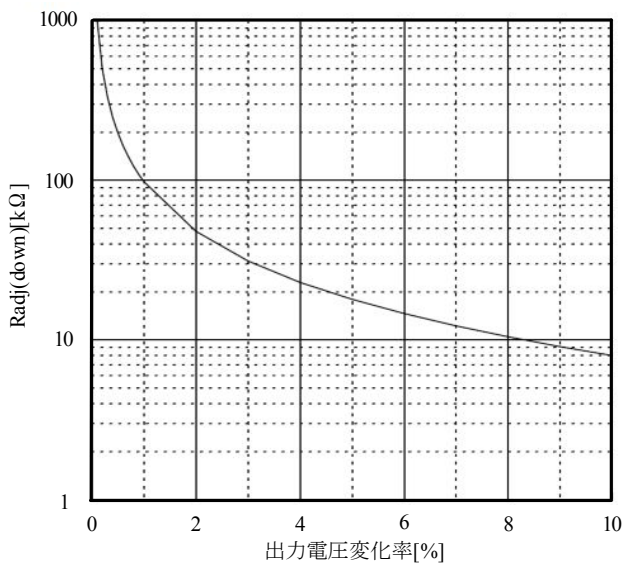


図 2-2 Δ(%)對外付け抵抗(1)

(2) 出力電圧を高く設定する場合

(2-1) 使用できる最大出力電流 = 仕様規格の最大出力電力 ÷ 設定出力電圧 (仕様規格の最大出力電流値より、少なくなります。)

(2-2) TRM 端子と +S 端子間に外付け可変抵抗器 Radj(up)を接続します。

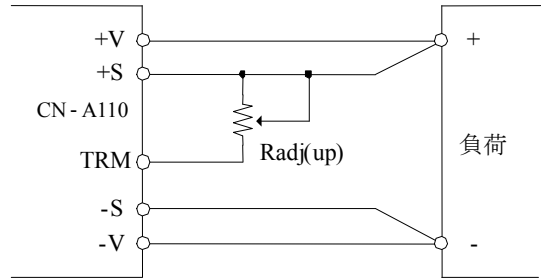


図 2-3 可変抵抗接続(2)

(2-3) 外付け抵抗値と出力電圧値の関係式

$$Radj(up) = \left( \frac{Vo(100(\%)+\Delta(\%))}{1.225 \times \Delta(\%)} - \frac{100(\%)}{\Delta(\%)} - 2 \right) [k\Omega]$$

Vo : モジュール電源の定格出力電圧値

Radj (up) : 外付け可変抵抗値

Δ(%) : 定格出力電圧に対する出力電圧変化率

例) 5V 定格を 5.5V に設定時は +10%で、Δ(%)=10%となります。

下記グラフは、Δ(%)と外付け抵抗値の関係です。参考データとしてご利用下さい。

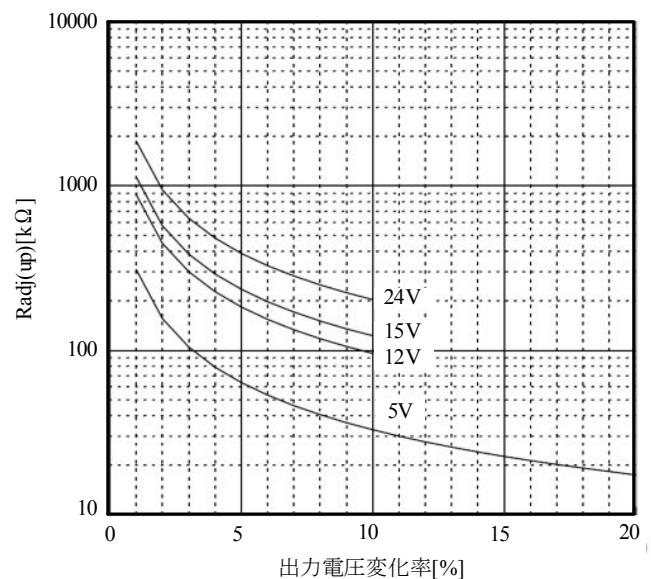


図 2-4 Δ(%)對外付け抵抗(2)

**(3) 可変範囲内で出力電圧を調整する場合**

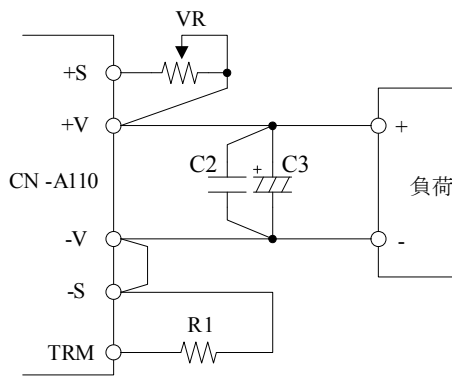
外付け抵抗 (R1) および外付け可変抵抗(VR)の抵抗値、および接続方法は下記の通りです。

	5V	12V	15V	24V
R1	5.6k	5.6k	5.6k	5.6k
VR	2k	5k	5k	10k

単位：[Ω]

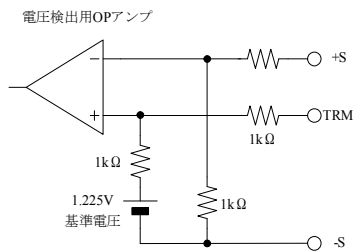
外付け抵抗：抵抗許容差±5%以下  
外付け可変抵抗：全抵抗許容差±20%以下  
残留抵抗値 1%以下

**表 2-1 外付け抵抗および外付け可変抵抗 抵抗値 (出力±10%可変時ただし 5V は-10% - +20%)**



**図 2-5 外付け抵抗の接続例**

上記以外のアプリケーションにつきましては、図 2-6 に示しますトリム回路構成をご参考に外付け回路、定数を求めて下さい。

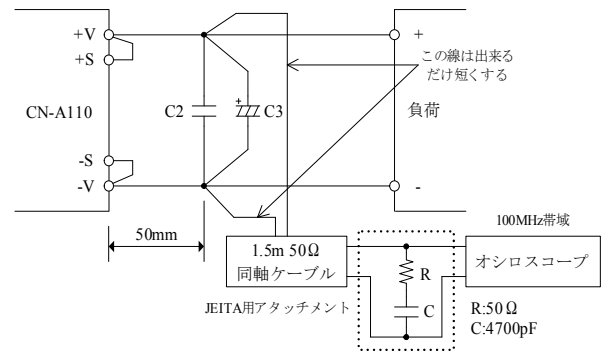


**図 2-6 トリム回路構成 (参考)**

**3. 最大出力リップル&ノイズ**

JEITA RC-9141(7.12 項および 7.13 項)に準じ、次に規定される方法にて測定された値です。

図 3-1 の接続を行い測定します。出力端から 50mm のところにコンデンサ(C2:セラミックコンデンサ,C3:電解コンデンサ)を付け、C2 の両端に図 3-1 のように JEITA 用アタッチメントを付けた同軸ケーブルを取り付けて測定します。オシロスコープは、周波数帯域 100MHz 相当を使用します。



**図 3-1 出力リップル電圧 (含スパイクノイズ) 測定方法**

プリント基板の配線方法等により出力リップル電圧、出力スパイクノイズ電圧が変化場合がありますのでご注意ください。

一般に外付けコンデンサの容量増加により出力リップル電圧、出力スパイク電圧は小さくなります。

**4. 最大入力変動**

入力電圧を規格内でゆっくりと (静的に) 変化させた時の出力電圧変動分の最大値です。

**5. 最大負荷変動**

出力電流を規格内でゆっくりと (静的に) 変化させた時の出力電圧変動分の最大値です。

負荷急変モードでご使用される場合は、パワーモジュールから音が発生する場合や、出力電圧変動が増大する場合がありますので、事前に十分な評価を行なった上でご使用下さい。

**6. ベースプレート温度対出力変動**

動作ベースプレート温度のみを変化させた時の出力電圧の変動率です。



## 7. 過電流保護 (OCP)

OCP 機能を内蔵しています。

出力電流が OCP 設定値を超えた場合に出力電圧を低下させます。短絡状態や過電流状態を解除すれば自動的に出力は復帰します。この設定値は固定値ですので、外部からの可変は出来ません。

出力短絡および過電流状態が続きますと、放熱条件によってはパワーモジュールの破損をまねく恐れがありますのでご注意ください。

### 5V 機種の場合

出力短絡および過電流状態により出力電圧が出力電圧可変範囲より低下した状態が継続すると出力は遮断します。遮断状態は ON/OFF コントロール端子をリセットするか、入力電圧を一度下記に示す電圧以下にした後に入力を再投入することで解除出来ます。

**5V 機種 OCP 遮断解除入力電圧値：**  
45VDC 以下

## 8. 過電圧保護 (OVP)

OVP 機能を内蔵しています。

この設定値は定格出力電圧に対する値です。出力電圧が OVP 設定値を超えた場合に出力電圧を遮断します。この設定値は固定値ですので、外部からの可変は出来ません。

OVP 機能が動作した場合は、入力電圧を一度下記に示す電圧以下にした後に入力を再投入するか、ON/OFF コントロール端子をリセットする事で出力を復帰させることが出来ます。

**OVP 解除入力電圧値：45VDC 以下**

OVP 機能の確認は外付け抵抗により出力電圧を上昇させて下さい。OVP 機能の確認を行う為、出力端子に外部から電圧を印加するとパワーモジュールが破損することがありますのでお避け下さい。

## 9. 過熱保護 (OTP)

過熱保護機能を内蔵しています。周囲温度の異常上昇、電源内部温度の異常上昇時に動作し、出力を遮断します。過熱保護の動作温度はベースプレート温度にて約 105°C - 120°C です。

過熱保護による出力遮断状態は、ベースプレート温度が約 80°C - 95°C に低下すると、解除されます。但し、電源が異常過熱した原因を取り除かないと、再び過熱保護が動作しますのでご注意ください。

## 10. リモートセンシング(+S、-S 端子)

電源の出力端子から負荷端子までの配線による電圧降下を補償するリモートセンシング端子があります。

リモートセンシング機能を必要としない場合(ローカルセンシングで使用する場合は、+S 端子と+V 端子、-S 端子と-V 端子を短絡して下さい。

なお、リモートセンシングした場合にもパワーモジュールの出力電力は最大出力電力値以内でご使用下さい。電源の出力端子電圧は最大出力可変電圧以下でご使用下さい。

配線を長くしたり、ノイズが載ったりすると電源動作が不安定になる事があります。シールド線、ツイスト線、平行パターンを利用し、事前に十分な評価を行った上でご使用下さい。

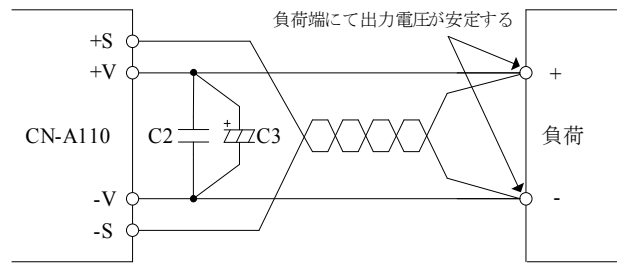


図 10-1 リモートセンシングする場合

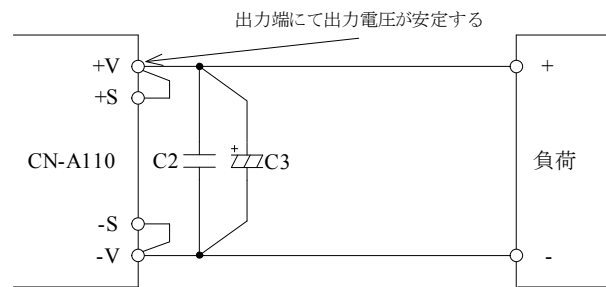


図 10-2 リモートセンシングしない場合  
(ローカルセンシング)

## 11. ON/OFF コントロール(CNT 端子)

入力投入状態で出力の ON/OFF 制御ができません。複数台使用の出力シーケンスにも活用できます。

なお、ON/OFF コントロール回路は、1 次側(入力側)にあり、CNT 端子を使用します。2 次側(出力側)からの制御は、フォトカプラ等で絶縁して CNT 端子をご使用下さい。

-Vin 端子に対する CNT 端子レベル	出力状態
H レベル( $4V \leq H \leq 35V$ )または開放	OFF
L レベル( $0V \leq L \leq 0.8V$ )または短絡	ON

表 11-1 CNT 端子電圧レベル

注)

1. コントロール機能を使用しない場合は、CNT 端子と-Vin 端子間を短絡します。
2. CNT 端子と-Vin 端子間の配線が長い場合は、ノイズ防止のために CNT 端子と-Vin 端子にコンデンサを取付けます。
3. L レベル時は、CNT 端子から-Vin 端子へのソース電流は最大 0.5mA です。
4. CNT 端子の最大印加電圧は 35V です。

### (1) 出力 ON/OFF コントロール

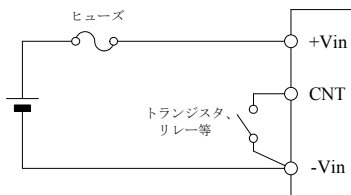


図 11-1 CNT 接続例 (1)

### (2) 2 次側 (出力側) コントロール

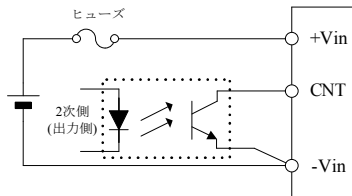


図 11-2 CNT 接続例 (2)

## 1 2. 並列運転 (PC 端子)

CN200A110-12,15,24 のみ可能となっております。CN200A110-5 及び CN30A110、CN50A110、CN100A110 による並列運転は行わないで下さい。また、CN200A110 シリーズは N+1 並列冗長運転機能を有しておりません。

並列運転では各々のパワーモジュールの PC 端子を接続することで、同一機種間で最大 3 台まで接続でき、各電源の出力電流を均等に分担させることができます。

但し、1 台毎の最大出力電力が使用規格を越えぬようご注意ください。

また、OR ダイオードを接続しての並列運転は、パワーモジュールの誤動作を招く恐れがございますのでご注意ください。

注)

1. 並列運転を行う各モジュールの出力電圧精度を  $\pm 1\%$  以内として下さい。
2. 最大負荷電流は、定格出力電流値の 90% 以下でご使用下さい。
3. 並列接続するパワーモジュールから負荷までの出力線の長さ、太さは同一として下さい。

### (a) 出力アップ、信頼性向上のための並列接続

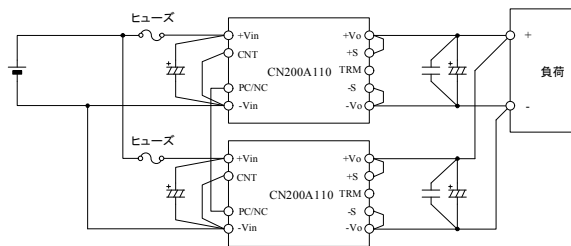


図 12-1 PC 端子接続方法

### (b) 出力可変範囲内での出力電圧固定による並列接続

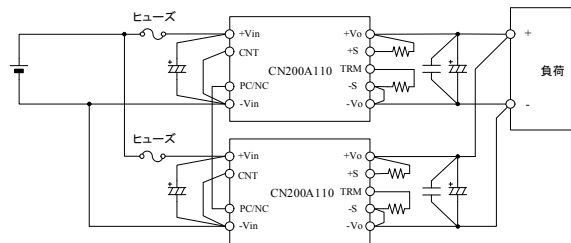


図 12-2 出力電圧可変

### (c) 出力電圧を可変する場合の並列接続

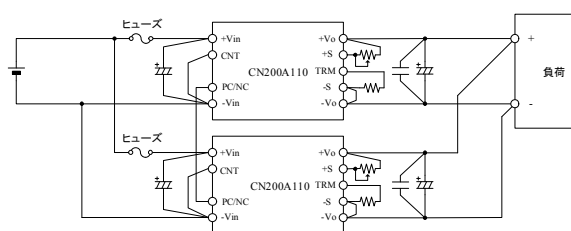


図 12-3 出力電圧可変可能な並列運転

(d) 出力電圧を外部電圧印加によって変化する  
場合の並列運転

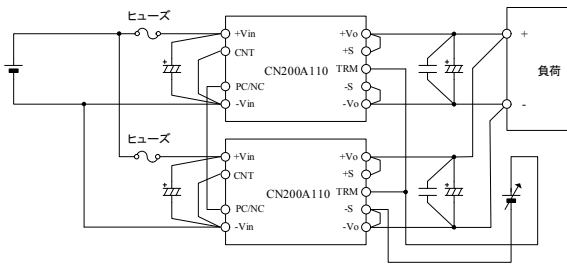


図 12-4 外部電圧印加による出力電圧可変が可能な並列運転

1 3. 直列運転

CN-A110 シリーズは直列運転が可能です。  
図 13-1 および図 13-2 のような接続が可能です。

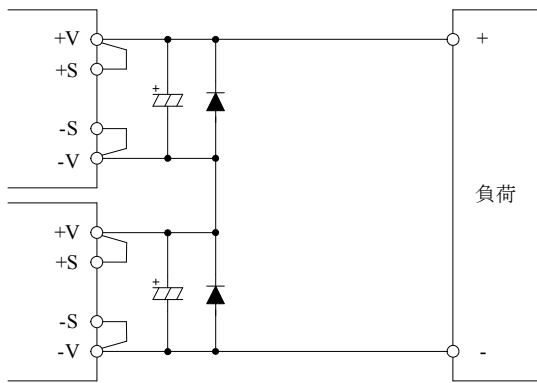


図 13-1 出力電圧積み重ね直列運転

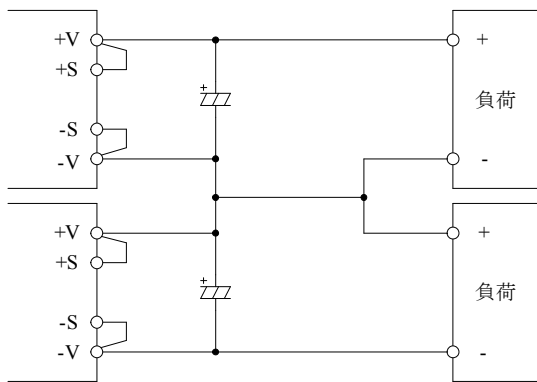


図 13-2 ±出力使用の直列運転

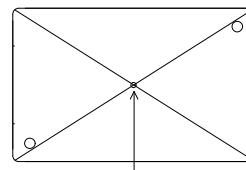
1 4. 動作周囲温度

実装方向は自由に選択できますが、パワーモジュール周囲に熱がこもらぬよう空気の対流を十分考慮の上ご使用下さい。

強制空冷および自然空冷において放熱器周辺の空気が対流出来るよう、周囲の部品配置、基板の実装方向を決めて下さい。

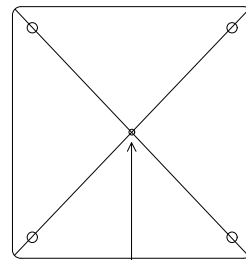
実使用状態でのベースプレート温度を 100℃以下に保つことによって動作が可能です。放熱設計の詳細につきましては、アプリケーションノート「放熱設計」の項をご参照下さい。

注) ベースプレート温度は最大 100℃です。ワースト使用状態にて図 14-1 の測定点にてベースプレート温度をご確認下さい。



ベースプレート温度測定点

(a) CN30,50,100A



ベースプレート温度測定点

(b) CN200A

図 14-1 ベースプレート温度測定点

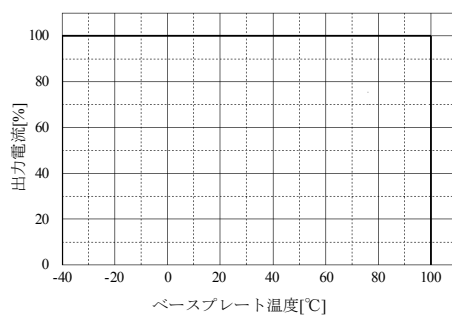


図 14-2 ディレーティングカーブ

パワーモジュールの信頼性を一層向上するためにベースプレート温度をディレーティングしてご使用になることをお奨めします。

1 5. 動作周囲湿度

結露は、パワーモジュールの動作異常・破損をまねく恐れがありますのでご注意ください。

## 16. 保存周囲温度

急激な温度変化は結露を発生させ、各端子の半田付け性に悪影響を与えますのでご注意ください。

## 17. 保存周囲湿度

高温高湿下での保存は、各端子を錆びさせ、半田付け性を悪くしますので、保管方法には十分ご注意ください。

## 18. 冷却方式

動作温度範囲をベースプレート温度にて規定しているため、様々な放熱方法が可能です。

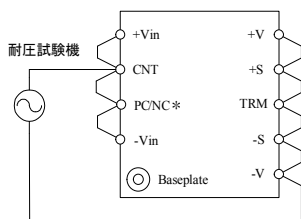
放熱設計の詳細につきましては、アプリケーションノート「放熱設計」の項をご参照下さい。

## 19. 耐電圧

入力 - 出力間 : 3kVAC、入力 - Baseplate 間 : 2kVAC、出力 - Baseplate 間 : 500VAC に 1 分間耐えられるよう設計されています。受け入れ検査等で耐圧試験を行う場合は、使用される耐圧試験器のリミット値を 10mA に設定して下さい。

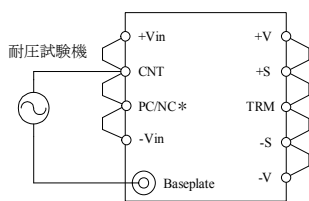
なお、印加電圧は最初から試験電圧を投入することなく、耐圧試験電圧をゼロから徐々に上げ、遮断するときも徐々に下げして下さい。特にタイマー付きの耐圧試験器の場合は、タイマーによりスイッチが切れる瞬間に印加電圧の数倍のインパルスが発生し、パワーモジュールを破損することがありますのでご注意ください。

各端子は下図のように接続して下さい。



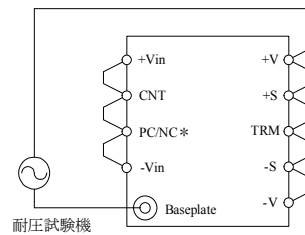
3kVAC 1分間

図 19-1 入力-出力間耐電圧試験方法



2kVAC 1分間

図 19-2 入力-Baseplate 間耐電圧試験方法



500VAC 1分間

図 19-3 出力-Baseplate 間耐電圧試験方法

\* 図 19-1 から 19-3 において PC/NC 端子は CN200A のみ

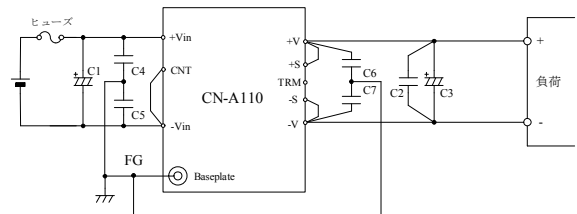
### 外付け部品込みでの耐電圧

前述の耐電圧規格は製品単体での規格です。外付け部品込みで耐電圧試験を行う場合は以下の点にご注意下さい。

図 19-4 の様に入力- FG 間、出力- FG 間にコンデンサを接続した使用法で、入力-出力間耐電圧 3kVAC を満足するには入力-FG 間コンデンサ、出力-FG 間コンデンサの容量比を以下のようにして下さい。

#### ・ CN30,50,100A

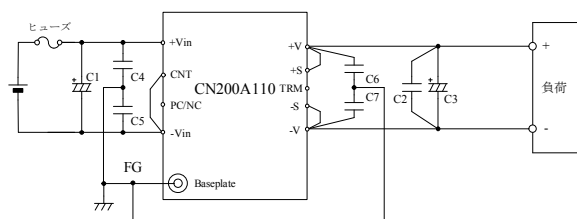
入力-FG 間コンデンサ(C4,C5)、  
出力-FG 間コンデンサ(C6,C7)容量比  
C4, C5 : C6, C7 = 1 : 1.3-1.5



(a) CN30,50,100A

#### ・ CN200A

入力-FG 間コンデンサ(C4,C5)、  
出力-FG 間コンデンサ(C6,C7)容量比  
C4,C5 : C6,C7 = 1 : 1.0-2.0

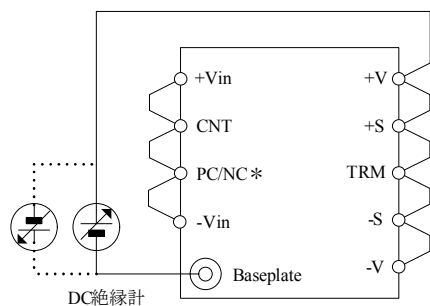


(b) CN200A

図 19-4 外付け部品接続例

## 20. 絶縁抵抗

出力-Baseplate 間の絶縁試験には、DC 絶縁計 (MAX.500V) をご使用下さい。絶縁抵抗値は 500VDC にて 100MΩ 以上です。なお、絶縁計の種類によっては、電圧を切り換える際、高圧パルスが発生するものがありますので、試験においてはご注意下さい。試験後は抵抗等により充分放電して下さい。



500VDC にて 100MΩ 以上  
図 20-1 絶縁抵抗試験方法

\* 図 20-1 において PC/NC 端子は CN200A のみ

## 21. 耐振動

パワーモジュールの振動規格値は、プリント基板に実装した状態での値です。

詳細につきましては「実装方法」をご参照下さい。

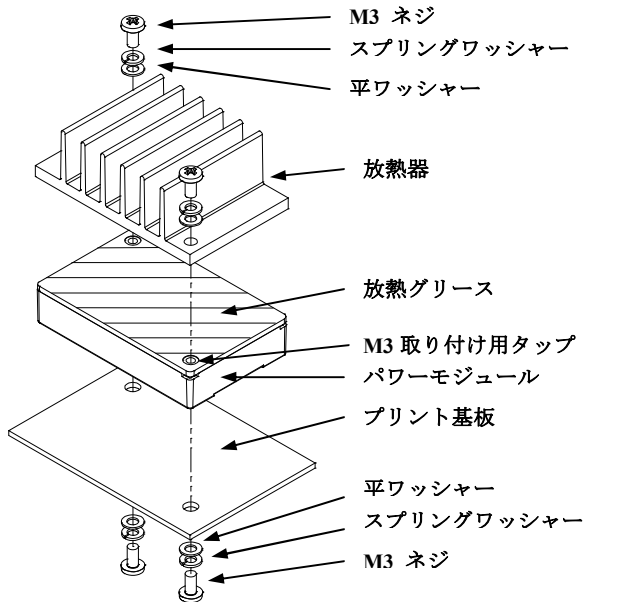
## 22. 耐衝撃

弊社出荷梱包状態における値です。

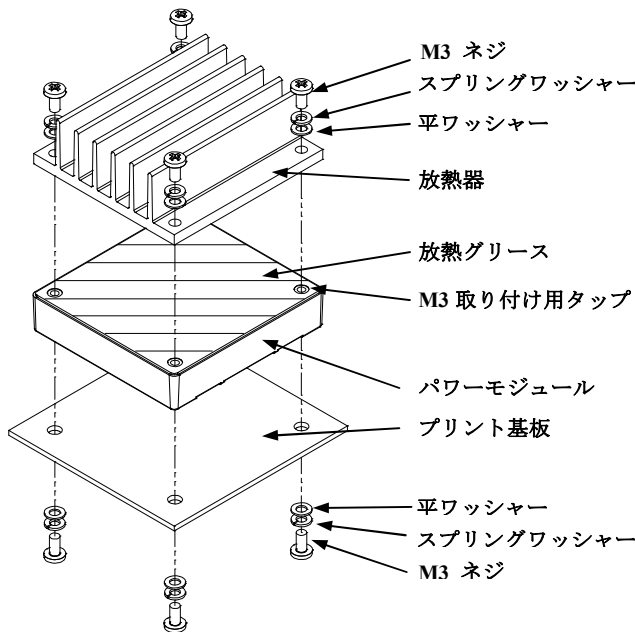
## ■実装方法

### 1. 基板実装方法

パワーモジュールをプリント基板に実装する場合は、図 1-1 に示す方法で実装して下さい。



(a) CN30,50,100A



(b) CN200A

図 1-1 実装方法

#### (1) 固定方法

プリント基板への固定は、M3 取付用タップを使用します。ネジは M3 ネジを使用して下さい。推奨締め付けトルクは、0.54N・m です。

#### (2) M3 取付用タップ

パワーモジュールの M3 取付用タップは、ベースプレートと接続されています。この M3 取付用タップを FG (フレームグランド) に接続して下さい。

#### (3) 基板取付穴

プリント基板の穴・ランド径は、下記サイズをご参考の上、決定して下さい。

入力・信号端子ピン (φ1.0 mm)	
穴径	: φ1.5 mm
ランド径	: φ2.5 mm
出力端子ピン	
CN30,50,100A (φ1.5 mm)	
穴径	: φ2.0 mm
ランド径	: φ3.5 mm
CN200A (φ2.0 mm)	
穴径	: φ2.5 mm
ランド径	: φ5.0 mm

#### M3 ネジ取付用タップ (FG)

穴径	: φ3.5 mm
ランド径	: φ7.0 mm

また、基板への取付穴位置については外観図をご参照下さい。

#### (4) 推奨基板材質

推奨基板材質は、両面スルーホールガラスエポキシ基板 (厚さ  $t=1.6\text{mm}$ 、銅箔厚  $35\mu\text{m}$ ) です。

#### (5) 入出力パターン幅

入出力パターンは大電流が流れますので、基板パターン幅が細すぎますと電圧降下を生じ基板の発熱が大きくなります。電流とパターン幅の関係は、基板の材質、導体の厚さ、パターンの許容温度上昇等によって変わります。設計する際は基板メーカーに必ずご確認下さい。

## 2. 放熱器取付方法

### (1) 固定方法

放熱器の固定は、ベースプレート側にある M3 取付用タップ (2ヶ所または4ヶ所で、パッケージサイズにより異なります) を使用します。ネジは M3 ネジを使用して下さい。推奨締め付けトルクは、0.54N・m です。

放熱器取付の際は、接触熱抵抗を減らし放熱効果を上げるために、放熱器とベースプレート間に放熱用グリスまたは放熱用シートを必ず使用して下さい。

また、放熱器は反りのないものを使用し、ベースプレートと放熱器が確実に接触するようにして下さい。

### (2) 放熱器取付穴

放熱器の取付用穴は、下記をご参考の上、決定して下さい。

貫通穴 (穴径:  $\phi 3.5$  mm)

## 3. 耐振動について

パワーモジュールの耐振動規格値は、プリント基板にパワーモジュールのみを実装した状態での値です。従って、大型の放熱器を使用する場合は、パワーモジュールの固定とは別に、放熱器を装置の筐体に固定し、パワーモジュールおよびプリント基板に無理な力がかからないようにして下さい。

## 4. 推奨半田付け条件

半田付け温度は、下記条件内で行って下さい。

### (1) 半田ディップ槽を使用する場合

ディップ条件 : 260°C、10 秒以内

プリヒート条件 : 110°C、30 - 40 秒以下

### (2) 半田ゴテを使用する場合

350°C、3 秒以内

※ご使用になる半田ゴテの容量、基板パターン等により、半田付け時間は変わりますので、実機にてご確認下さい。

## 5. 推奨洗浄条件

半田付け後の推奨洗浄条件は、以下の通りです。また、下記以外の条件での洗浄方法につきましては、別途弊社までご相談下さい。

### (1) 推奨洗浄液

IPA (イソ・プロピル・アルコール)

### (2) 洗浄方法

洗浄液がパワーモジュール内部に浸透しない様に、ブラシ洗浄で行って下さい。なお、洗浄液が十分に乾燥する様にして下さい。

## ■ 故障と思われる前に

故障と思われる前に次の点をご確認下さい。

- 1) 出力電圧がでない
  - ・ 規定の入力電圧が印加されていますか。
  - ・ ON/OFF コントロール端子(CNT)、リモートセンシング端子(+S、-S)、出力電圧外部可変用端子(TRM)は正しく接続されていますか。
  - ・ 出力可変を行う場合、抵抗又はボリュームの設定・接続は、正しく行われていますか。
  - ・ 接続されている負荷に異常はありませんか。
  - ・ ベースプレート温度は規定の温度範囲内ですか。
  
- 2) 出力電圧が高い
  - ・ リモートセンシング端子(+S、-S)は正しく接続されていますか。
  - ・ センシングポイントでの測定ですか。
  - ・ 出力可変を行う場合、抵抗又はボリュームの設定・接続は、正しく行われていますか。
  
- 3) 出力電圧が低い
  - ・ 規定の入力電圧が印加されていますか。
  - ・ リモートセンシング端子(+S、-S)は正しく接続されていますか。
  - ・ センシングポイントでの測定ですか。
  - ・ 出力可変を行う場合、抵抗又はボリュームの設定・接続は、正しく行われていますか。
  - ・ 接続されている負荷に異常はありませんか。
  
- 4) 負荷変動、又は入力変動が大きい
  - ・ 規定の入力電圧が印加されていますか。
  - ・ 入力端子、出力端子の接続はしっかりと行われていますか。
  - ・ センシングポイントでの測定ですか。
  - ・ 入力、出力の配線は細すぎませんか。
  
- 5) 出力リップル電圧が大きい
  - ・ 測定方法はアプリケーションノートに規定されている方法と同じ又は同等ですか。
  - ・ 入力のリップル電圧は規定値以内ですか。