

CC15-24xxSxx-E , CC30-24xxSxx-E シリーズ 取り扱い説明

1 標準接続方法

図 1 に接続方法を示します。

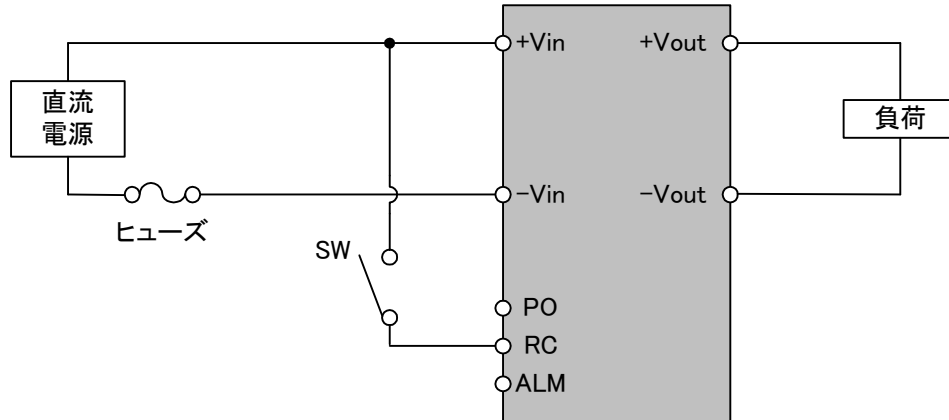


図 1 接続方法

- リモートコントロール機能を使用しない場合は、RC 端子をオープン、または、-Vin 端子に接続した状態でご使用ください。
- アラーム機能を使用しない場合は、ALM 端子をオープンの状態でご使用ください。
- PO 端子は、直列運転、並列運転などの複数台での運転を制御する場合に使用します。単体で運転する場合は、オープン
の状態で使用してください。
- 本コンバータは、DC 入力専用です。AC を入力すると故障の原因となります。

2 ブロックダイアグラム

図 2 にブロックダイアグラムを示します。

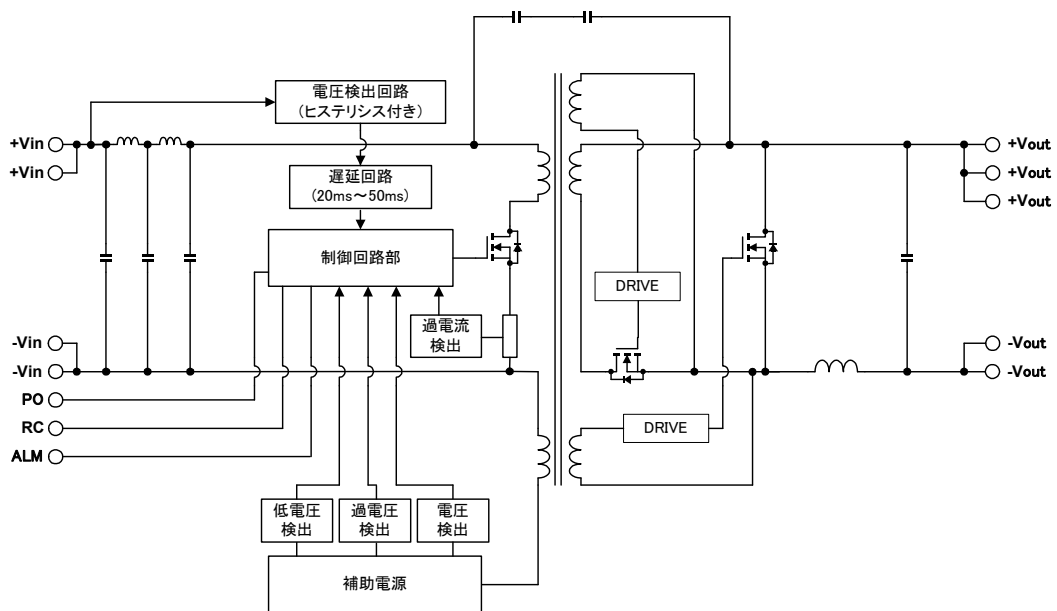


図 2 ブロックダイアグラム

※記載されていない項目やご不明点に関しては、弊社までご相談ください。

3 入出力ラインへの接続

3-1 ヒューズ

ヒューズは内蔵されておりませんので、表 3-1 を参考に外付けヒューズをご使用ください。

また、1 台の直流電源から複数の DC/DC コンバータに入力電圧を供給する場合は、それぞれの入力に即断型ヒューズを取り付けてご使用ください。

- ヒューズは、-Vin 側を GND とする場合は+Vin 側に、+Vin 側を GND とする場合は-Vin 側に入れてください。
- ヒューズが溶断した場合、アラーム信号は出力されません。

表 3-1 ヒューズ推奨容量

| 機種 | CC15-24xxSxx-E | CC30-24xxSxx-E |
|--------|----------------|----------------|
| ヒューズ容量 | 2A | 4A |

3-2 入力側外付けコンデンサ

本コンバータは、入力部にコンデンサを内蔵しており、直流電源から入力端子までのラインの長さが短い場合(1m 以下を想定)には、入力端子側に外付けコンデンサを必要としません。

しかし、入力端子までのラインが長い場合や、インダクタンス成分が大きくなる場合には、動作が不安定となる場合があるため、+Vin 端子と-Vin 端子間に、外付けコンデンサ C_{in} を挿入してください。

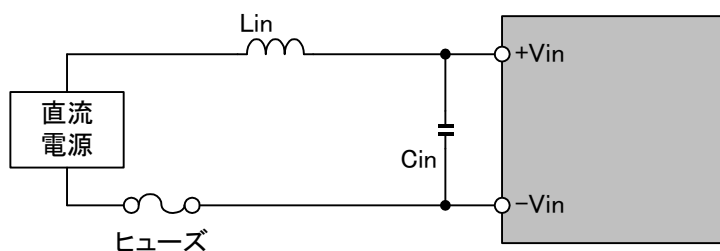


図 3-2-1 入力ラインに L 成分を含むフィルタを挿入する場合 C_{in} が必要

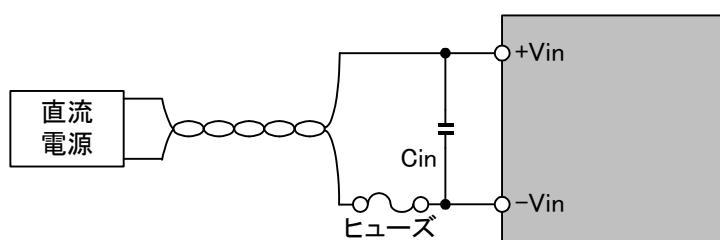


図 3-2-2 入力ラインが長い場合 C_{in} が必要

表 3-2 外付けコンデンサ C_{in} の推奨値

| 機種 | CC15-24xxSxx-E | CC30-24xxSxx-E |
|---------------|----------------|----------------|
| C_{in} の推奨値 | 33 μ F | 68 μ F |

※記載されていない項目やご不明点に関しては、弊社までご相談ください。

3-3 入力リップルノイズ電圧の低減(雑音端子電圧の低減)

本コンバータには、入力フィルタ回路が内蔵されていますが、更に図 3-3 の様に入力フィルタを接続することで、入力リップルノイズ電圧(雑音端子電圧)を低減することができます。

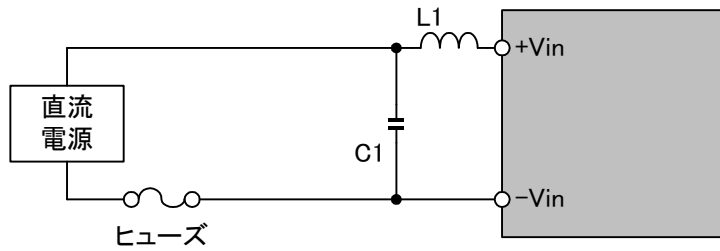


図 3-3 入力リップルノイズ低減用フィルタ接続図

3-4 逆接続の防止

本コンバータには、入力電圧逆接続に対する保護回路は、搭載されておりません。そのため、入力端子へ逆極性の電圧が印加されると故障する可能性があります。逆極性の電圧が印加される可能性がある場合には、図 3-4 のような保護回路を外付けしてください。

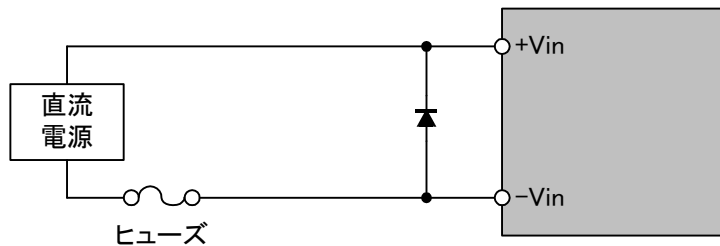


図 3-4 逆接続保護用回路

3-5 出力側外付けコンデンサ

本コンバータに、パルス負荷を接続する場合には、+Vout 端子と-Vout 端子間にコンデンサ C_{out} を接続してください。

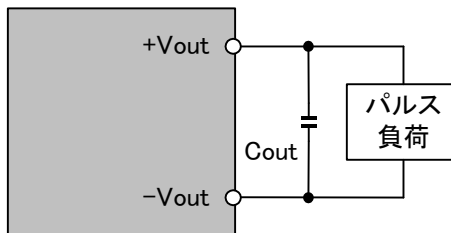


図 3-5 出力側外付けコンデンサ接続方法

表 3-5 外付けコンデンサ C_{out} に推奨値

| 機種 | CCxx-2403Sxx-E CCxx-2405Sxx-E (3.3V/5.0V 出力) | CCxx-2412Sxx-E CCxx-2415Sxx-E (12V/15V 出力) |
|-----------------------|--|--|
| C _{out} の推奨値 | 22 ~ 4700 μF | 0.1 ~ 2200 μF |

※記載されていない項目やご不明点に関しては、弊社までご相談ください。

3-6 出力リップルノイズ電圧の測定方法

本コンバータの出力リップルノイズ電圧を測定する場合、測定方法により値が大きく異なることがあります。測定は、出力端子の近傍で行い、プローブを接続する際は、磁束を拾わないためにループを作らないようにしてください。

また、測定に使用するリップルボルトメータや、オシロスコープの周波数帯域により、測定値は大きく異なりますのでご注意ください。弊社のリップルノイズ測定は、図 3-6 に示す方法で実施しています。

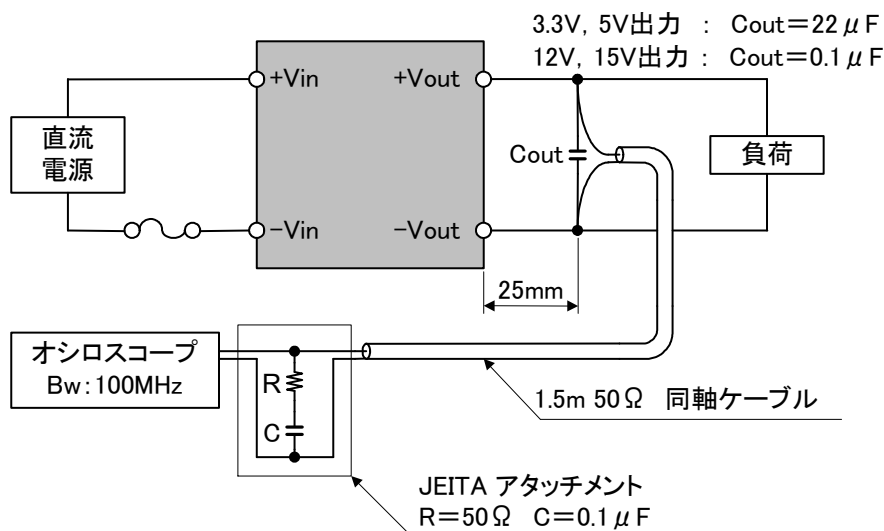


図 3-6 リップルノイズ電圧測定回路

【外付けコンデンサ Cout を追加する時の注意点】

外付けコンデンサ Cout は、ESR や ESL 及び配線のインダクタンスによって、出力リップル電圧に影響を及ぼす場合があります。特に ESR の低いセラミックコンデンサなどを接続すると、配線のインダクタンスとの間で共振を起こし、リップル成分が大きくなる場合がありますのでご注意ください。

※記載されていない項目やご不明点に関しては、弊社までご相談ください。

4 各端子の機能 / 保護機能 / 直列接続・並列接続

4-1 リモートコントロール(RC 端子)

RC 端子を用いることで、入力電圧を印加した状態で出力の ON/OFF を制御することができます。

リモートコントロール機能を使用しない場合は、RC 端子をオープンとするか、-Vin 端子と接続してください。ノイズによる誤動作を防ぐため、-Vin 端子と接続することを推奨します。

表 4-1-1 RC 端子の仕様

| 論理 | RC 端子電圧 | | 出力の状態 |
|------|----------|----------|-------|
| | Min. [V] | Max. [V] | |
| Lレベル | 0 | 1.2 | ON |
| | 又はオープン | | |
| Hレベル | 10 | +Vin | OFF |

※-Vin 端子を GND とした場合

- RC 端子を Lレベルにするかオープン状態にすると、出力が ON します。
- RC 端子を Hレベルにすると、出力が OFF します。
- 保護機能によって本コンバータがラッチ停止した場合には、異常となる要因を取り除いた後に、リモートコントロールを使用して出力を OFF にして、1 秒以上経過後 ON にすることで、再復帰をすることができます。

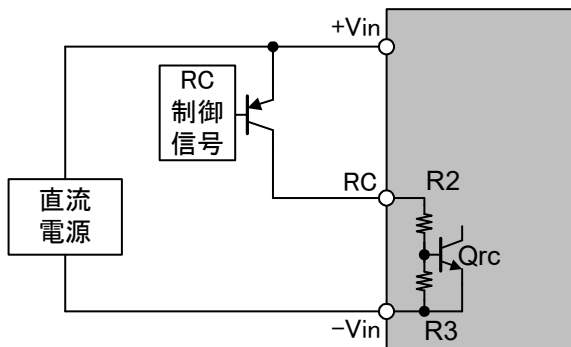


図 4-1-1 リモートコントロール端子の接続方法 1

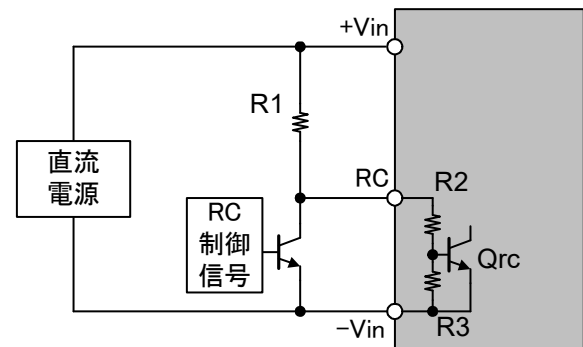


図 4-1-2 リモートコントロール端子の接続方法 2

表 4-1-2 RC 端子を使用する場合の外付け抵抗 R1 の推奨値

| 機種 | CCxx-24xxSxx-E |
|-----------|----------------|
| R1 推奨値 | 22kΩ |
| R2 (Typ.) | 91kΩ |
| R3 (Typ.) | 15kΩ |

図 4-1-1 のような接続をした場合、+Vin 端子と RC 端子間に容量成分が存在すると、入力電圧が急変した際に容量成分を通して RC 端子電圧が不安定になる場合があります。(誤動作の要因となります。)そのような場合には、図 4-1-2 の接続方法を推奨します。

なお、使用する外付けトランジスタの定格は、 $V_{ce}:V_{in}$ 以上、 $I_c:10mA$ 以上のものを使用してください。

※記載されていない項目やご不明点に関しては、弊社までご相談ください。

4-2 アラーム(ALM 端子)

ALM 端子を用いることで、異常状態の有無をモニタすることができます。

アラーム出力機能を使用しない場合は、ALM 端子をオープンにしてください。

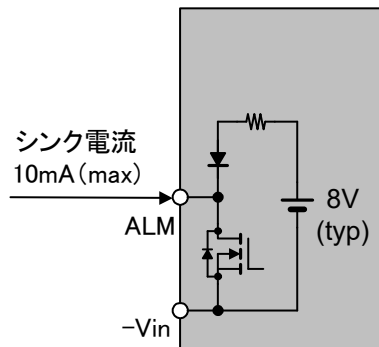


図 4-2 アラーム端子の内部回路

- 過電流保護、低電圧保護、過電圧保護により、出力が OFF した場合にアラーム信号が出力されます。このとき ALM 端子電圧は、L レベル(-Vin 端子に対して 0.3V 以下)となります。
- 直列運転や並列運転などの複数台運転時に、ALM 端子同士を接続しておくこと、1 台に異常が発生しアラーム信号が出力された場合に、接続された他の電源も停止することができます。
- 出力電圧の異なるコンバータを接続することも可能です。(ただし本シリーズのコンバータ同士のみ)
- ALM 端子は、最大シンク電流を 10mA 以下で使用してください。
- ALM 端子の接続台数は、20 台以下としてください。

4-3 一斉起動・停止(PO 端子)

PO 端子を用いることで、複数台のコンバータの起動・停止のタイミングを同期させることができます。PO 端子同士を接続して使用してください。

一斉起動・停止機能を使用しない場合は、PO 端子をオープンにしてください。

- 出力電圧の異なるコンバータを接続することも可能です。(ただし本シリーズのコンバータ同士のみ)
- PO 端子の接続台数は、20 台以下としてください。

※記載されていない項目やご不明点に関しては、弊社までご相談ください。

4-4 過電流保護(OCP)と低電圧保護(LVP)

本コンバータは、過電流保護回路と低電圧保護回路を内蔵しています。

- 出力電流が過電流設定点を超過して流れると、過電流保護回路が動作し、出力電圧が低下し始めます。出力電圧が定格電圧の約 90%以下に達した時点で、低電圧保護回路が動作し、出力を遮断します。
- 低電圧保護回路が異常を検出してから、出力を遮断するまで約 100ms の遅れ時間があります。
- 出力が遮断すると、アラーム信号が出力されます。
- 出力が遮断し動作停止した場合には、過電流あるいは、低電圧となった原因を取り除いた後に、入力電源を再投入するか、リモートコントロール機能を使用することで再復帰をすることができます。

4-5 過電圧保護

本コンバータは、過電圧保護回路を内蔵しています。

- 出力電圧が定格電圧の 115% ~ 145%になった場合、過電圧保護回路が動作します。
- 出力電流が定格電流の 50%以下の場合、故障モードによっては上限値以上の電圧で動作する場合があります。
- 出力が遮断すると、アラーム信号が出力されます。
- 出力が遮断し動作停止した場合には、過電流あるいは、低電圧となった原因を取り除いた後に、入力電源を再投入するか、リモートコントロール機能を使用することで再復帰をすることができます。

4-6 動作シーケンス

本コンバータの入力電圧、出力電圧、RC 端子、PO 端子、ALM 端子動作シーケンスを図 4-6 に示します。

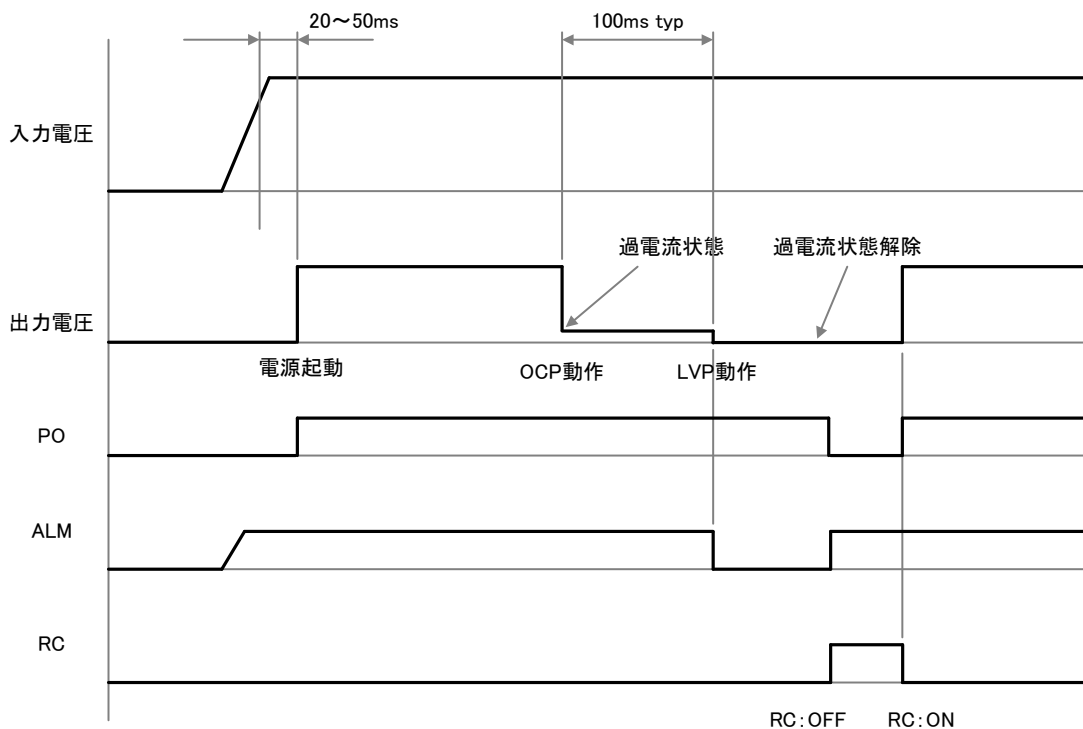


図 4-6 シーケンスチャート

※記載されていない項目やご不明点に関しては、弊社までご相談ください。

4-7 直列運転

本コンバータは、同一機種同士での直列運転が可能です。

- 直列運転の、最大接続台数は2台です。
- 直列運転をする場合は、各コンバータ同士の+Vin 端子、-Vin 端子、PO 端子、ALM 端子を接続してください。

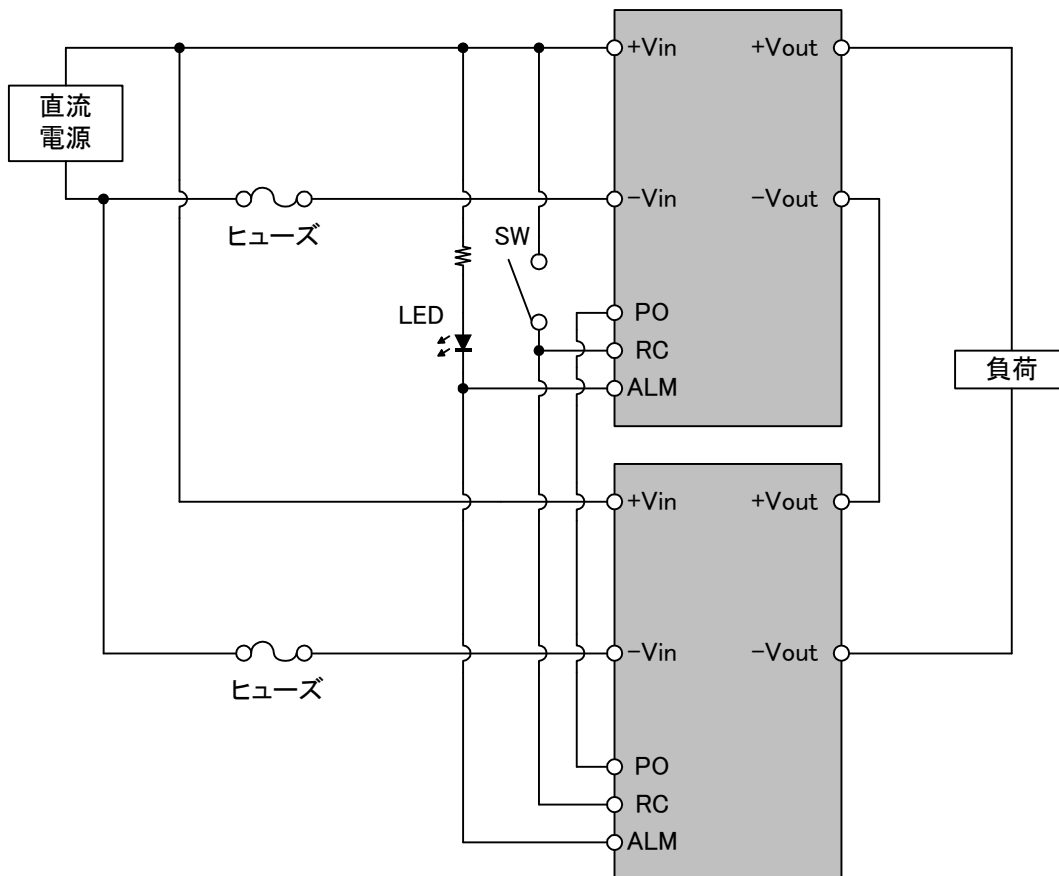


図 4-7 直列運転時の接続例

※記載されていない項目やご不明点に関しては、弊社までご相談ください。

4-8 並列運転

本コンバータは、同一機種同士での並列運転が可能です。

- 並列運転の最大接続台数は 10 台となります。
- 並列運転をする場合は、各コンバータ同士の+Vin 端子、-Vin 端子、PO 端子、ALM 端子を接続してください。
- 各コンバータから負荷までの配線は、可能な限り、幅、長さ、材質ともに同一になるようにしてください。各コンバータから負荷までの配線に違いがあると、電流バランスが崩れる恐れがあります。

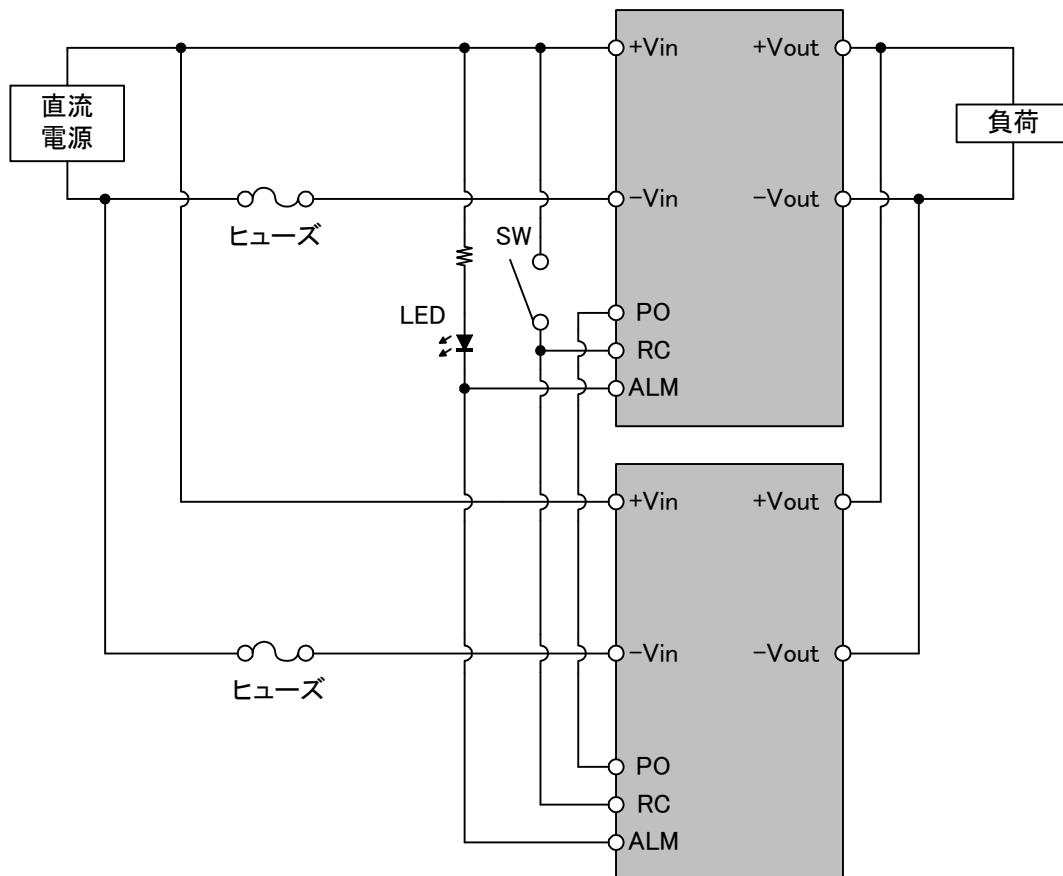


図 4-8 並列運転時の接続例

※記載されていない項目やご不明点に関しては、弊社までご相談ください。

5 はんだ付け条件 / 洗浄条件 / 取付方法

5-1 はんだ付け条件

【DIP モデル】

基板へのはんだ付けは、表 5-1 に示すで実施してください。

- はんだ付けは、ピン当り 1 回までとします。

表 5-1 DIP 品のはんだ付け条件

| 方法 | 条件 |
|---------|----------------|
| はんだディップ | 260°C 10sec 以下 |
| はんだごて | 380°C 3sec 以下 |

【SMD モデル】

鉛フリーはんだ・高温リフロープロセスの条件を、図 5-1 に示します。

- リフロー回数は、1 回までとします。

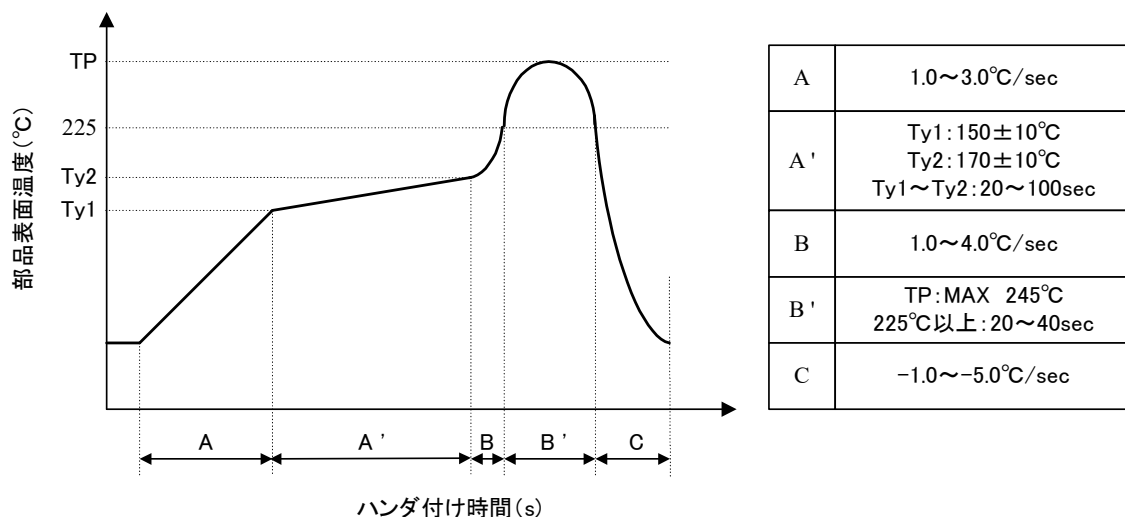


図 5-1 SMD モデルのリフロープロセス条件

5-2 洗浄条件

はんだ付け後の基板洗浄は、行わないことを推奨しますが、洗浄が必要な場合は、表 5-2 に示す条件で実施してください。

表 5-2 洗浄液及び試験条件

| 洗浄液 | 洗浄方法 | 時間 |
|-------------|-------------|-------|
| イソプロピルアルコール | 超音波 60°C | 60sec |
| | 冷浴洗浄 R.T | 60sec |
| | ペーパー洗浄 83°C | 60sec |

※記載されていない項目やご不明点に関しては、弊社までご相談ください。

5-3 取付方法

電源を基板に実装する際、実装する基板面において絶縁不良を起こす恐れがあるため、図 5-3 に示す斜線部へのパターン配線等は、避けてください。

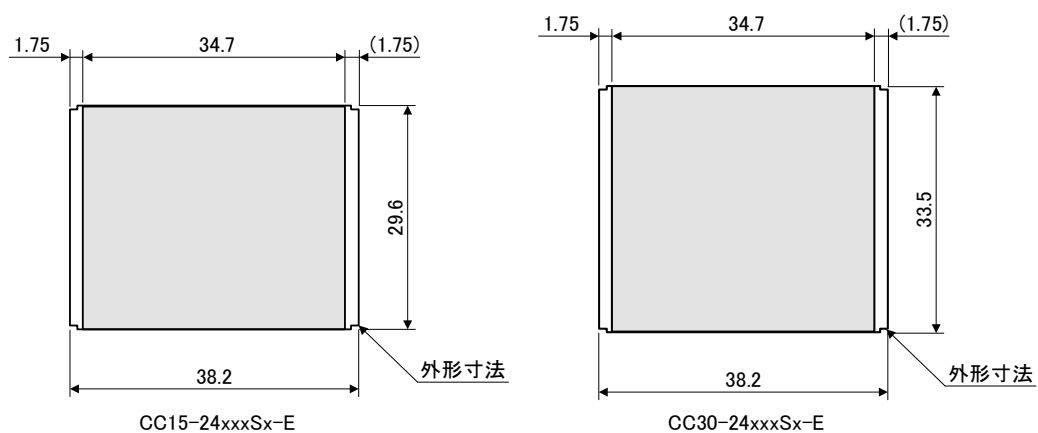


図 5-3 パターン配線禁止エリア

※記載されていない項目やご不明点に関しては、弊社までご相談ください。