

# HWS 1500

## 取扱説明書

### 本製品のご使用にあたって

本取扱説明書を必ずお読み下さい。

注意事項を十分に留意の上、製品をご使用下さい。

ご使用方法を誤ると感電、損傷、発火などの恐れがあります。

### ⚠ 警告

- 製品の改造・分解・カバーの取り外しは、行わないで下さい。感電の恐れがあります。  
なお、加工・改造後の責任は負いません。
- 製品の内部には、高圧及び高温の箇所があります。触れると感電ややけどの恐れがあります。
- 通電中は、顔や手を近づけないで下さい。不測の事態により、けがをする恐れがあります。
- 煙や、異常な臭い、音が発生した場合、直ちに電源入力をOFFして下さい。感電、火災の原因となります。  
このような場合、弊社にご相談下さい。お客様が修理することは、危険ですから絶対に行わないで下さい。
- 開口部から内部にものを差し込んだり、落としたりしないで下さい。このような状態で使用された場合、故障や火災の原因となります。
- 結露した状態でご使用しないで下さい。感電、火災の原因となります。
- 48V出力以下の製品を装置内に組込まれる際、SELVを維持するため、製品の2次側を保護接地して下さい。
- 60V出力の製品は、SELVではございません。ご使用になられる際には、誤ってサービス技術者や修理時に落下した工具等が、本製品の出力端子に接触する事がないように出力部に対し、十分な保護を行って下さい。  
又、本製品の出力は、SELV回路に接続しないで下さい。

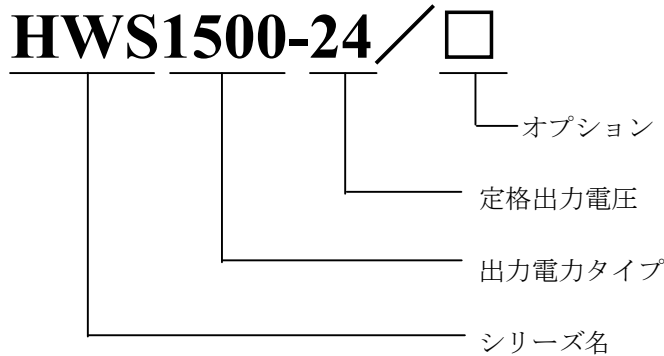
### ⚠ 注意

- 本製品は、電子機器組込み用に設計・製造されたものです。
- 本製品は、空冷用ファンを内蔵しています。電源の吸入および排気口をふさがないようにして下さい。
- 入力電圧・出力電流・出力電力および周囲温度・湿度は、仕様規格内でご使用下さい。  
仕様規格外でのご使用は、製品の破損を招きます。
- 製品は偶発的または予期せぬ状況により故障する場合がありますので、非常に高度な信頼性が必要な応用機器(原子力関連機器・交通制御機器・医療機器など)にお使いになる場合は機器側にてフェイルセーフ機能を確保して下さい。
- 入出力端子への接続が、本取扱説明書に示される様に正しく接続されていることをお確かめ下さい。
- 強電磁界・腐蝕性ガス等の特殊な環境や導電性異物が入るような環境ではご使用しないで下さい。
- 水分や湿気による結露の生じる環境での使用及び保管はしないで下さい。このような環境での使用は、防水処置を施して下さい。
- 落下した電源は、ご使用しないで下さい。
- 本製品の出力電圧は危険なエネルギーレベル(電圧が2V以上で電力が240VA以上)と見なされますので、使用者が接触する事のないようにして下さい。本製品を組み込んだ装置は、誤ってサービス技術者自身や修理時に落下した工具等が、本製品の出力端子に接触する事がないように保護されていなければなりません。修理時には必ず入力側電源を遮断し、本製品の入出力端子が安全な電圧まで低下していることを確認して下さい。

### 備考 : CEマーキング

本取扱説明書に記載されている製品に表示されているCEマーキングは欧州の低電圧指令に従っているものです。

## 1. 型名称呼方法



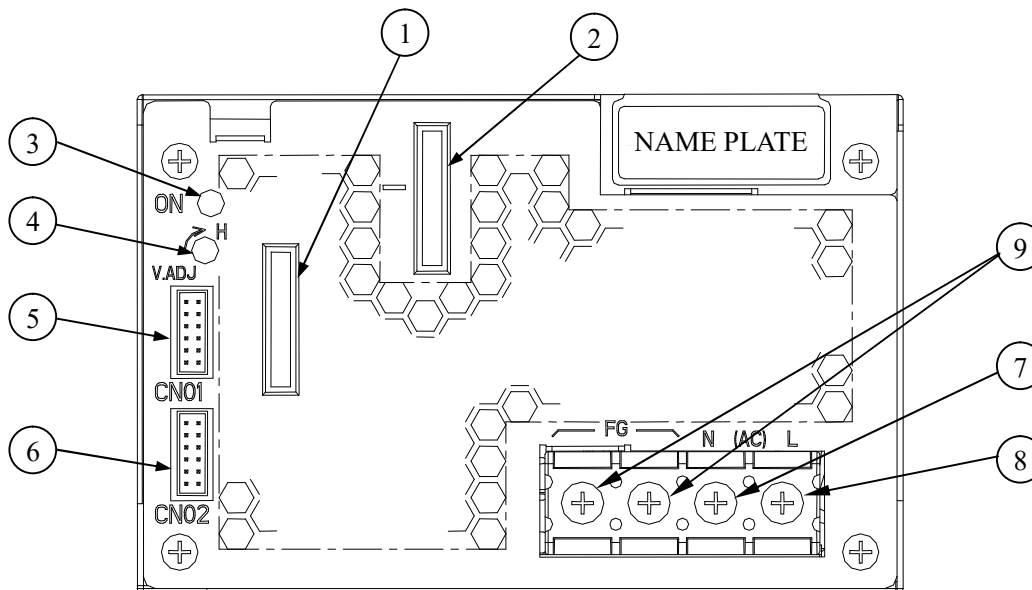
## 2. 端子説明

配線には十分ご注意ください。間違った接続をしますと、電源は故障することがあります。

- 入力・出力線の結線は、入力が遮断されている状態で行ってください。
- 入力線と出力線は、分離して配線してください。近接して配線されますと耐ノイズ性が悪化します。
- 保護接地は、電源金属ケースの固定ネジ穴を使用して装置・機器の接地端子に接続してください。
- リモートセンシング機能・リモート ON/OFF 機能を使用の際、センシング線、リモート ON/OFF コントロール線は必ずツイスト線かシールド線を使用し、出力線とは分離してください。

### 2-1. HWS1500 端子説明

HWS1500 フロントパネル面



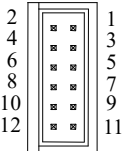
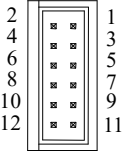
- ① + : + 出力端子
- ② - : - 出力端子
- ③ ON: 出力表示用 LED (電源出力時に緑色 LED 点灯)
- ④ V.ADJ: 出力電圧可変ボリューム (時計方向で出力電圧が上昇します)
- ⑤ CN01: } リモートセンシング、 リモート ON/OFF コントロール、出力電流バランス、
- ⑥ CN02: } 出力電圧外部コントロール、パワーフェイル信号 接続用コネクタ
- ⑦ N: 入力端子 ニュートラルライン
- ⑧ L: 入力端子 ライブライン (ヒューズが内蔵されています)
- ⑨ FG: 機能接地用端子 (フレームグランド)

2-2. CN01,CN02 のピン配置と機能

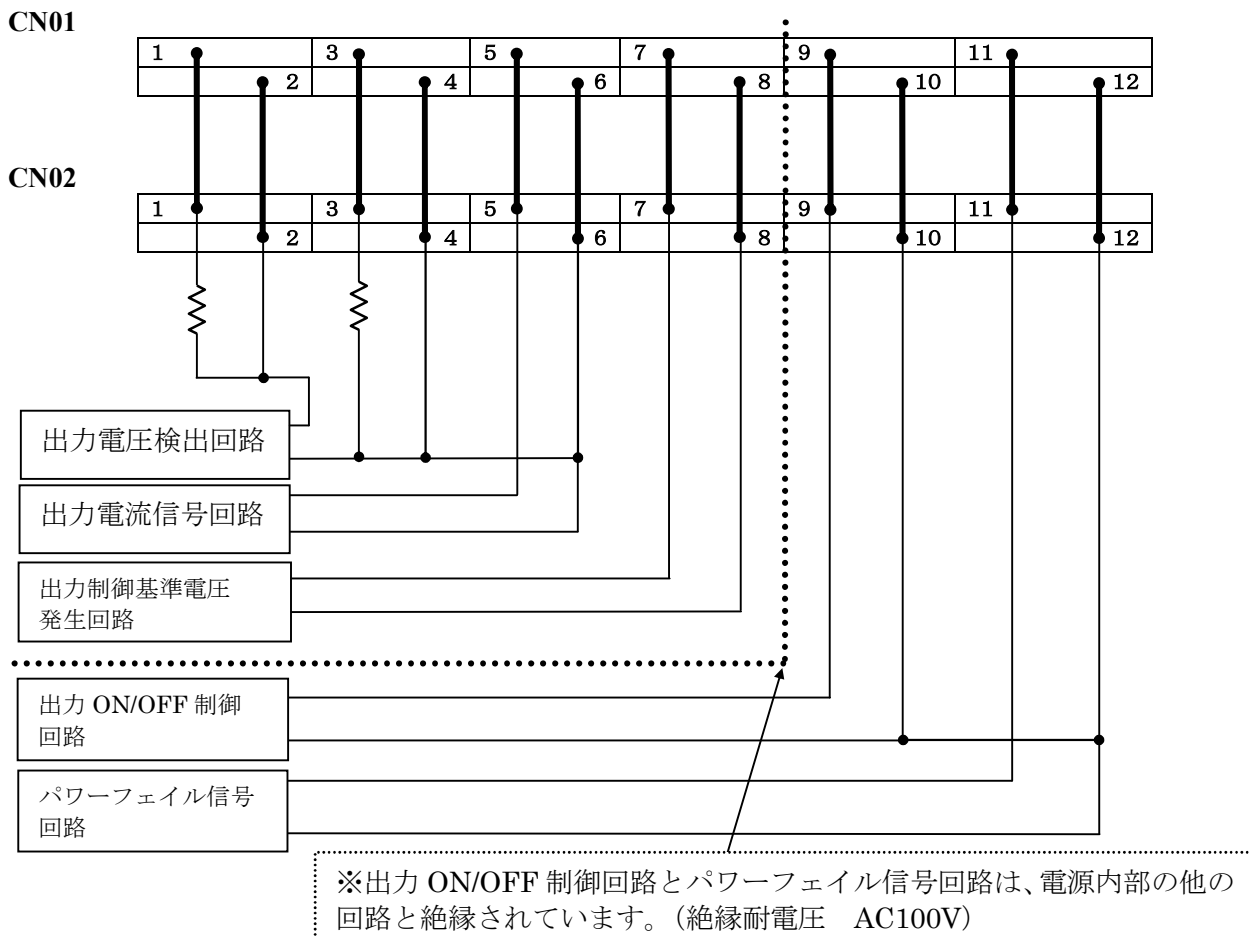
CN01 と CN02 は、同じ端子配置、同じ機能を持っており、電源内部にて接続されています。

CN01 側の端子でショート接続すると CN02 側もショート接続になります。

CN01 と CN02 で機能を別々に設定することはできませんのでご注意ください。

	No.	ピンアサイン	機	能
 CN01	1	+V	+出力端子に電源内部で接続	(+V 端子は、負荷電流を供給できません)
	2	+S	+出力側リモートセンシング端子	(センシング不要時は、+V 端子と接続)
	3	-V	-出力端子に電源内部で接続	(-V 端子は、負荷電流を供給できません)
	4	-S	-出力側リモートセンシング端子	(センシング不要時は、-V 端子と接続)
	5	PC	出力電流バランス (PC) 端子	(並列運転時に出力電流をバランス供給)
	6	COM	PC 接続、PV 接続時の信号グランド端子	
 CN02	7	PV	出力電圧外部コントロール (PV) 端子	(不要時は、REF 端子と接続)
	8	REF	電源出力電圧制御用基準電圧端子	(工場出荷時は、PV 端子と接続)
	9	CNT	リモート ON/OFF コントロール端子	(TOG 端子とショートで出力 ON)
	10	TOG	CNT、PF 信号のグランド端子	
	11	PF	パワーフェイル信号端子	(低出力電圧、FAN 停止、AC 入力電圧不足時 オープンコレクタ出力 開放)
	12	TOG	CNT、PF 信号のグランド端子	

CN01、CN02 の電源内部での接続状態



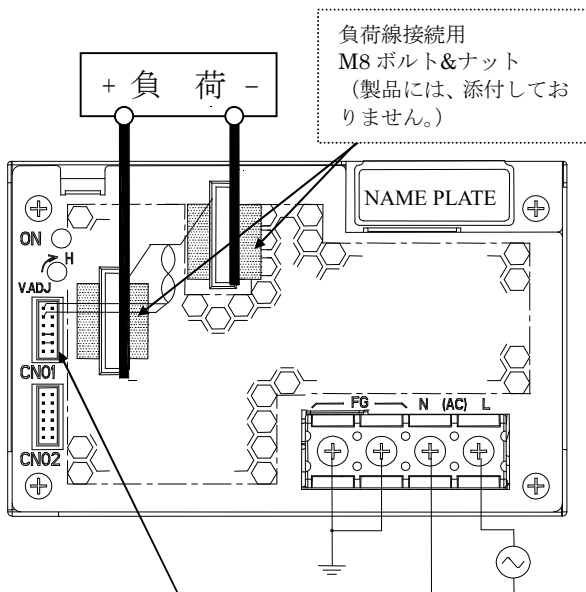
2-3. 基本接続

・3-7V モデル

- ①+S 端子から出力+端子間、  
-S 端子から出力-端子間接続
- ②CNT 端子-TOG 端子間ショート接続
- ③PV 端子-REF 端子間ショート接続

※ 各々付属のセンシング線、リモート ON/OFF コントロール、PV-REF ショートコネクタをご使用下さい。

※ 次の場合、出力は遮断します。  
CNT 端子-TOG 端子間 オープン時  
PV 端子-REF 端子間 オープン時



使用コネクタ : JST 製 S12B-PHDSS

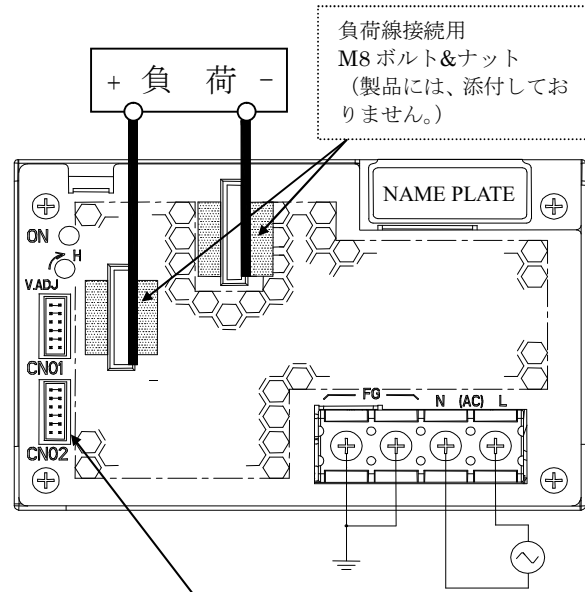
標準添付コネクタ  
 ・ハウジング : JST 製 PHDR-12VS  
 ・コンタクト : JST 製 SPHD-001T-P0.5  
 2-出力+端子, 4-出力-端子,  
 7-8, 9-10: ショート

・12-60V モデル

- ①+S 端子から+V 端子間、  
-S 端子から-V 端子間接続
- ②CNT 端子-TOG 端子間ショート接続
- ③PV 端子-REF 端子間ショート接続

※ 各々付属のセンシング線、リモート ON/OFF コントロール、PV-REF ショートコネクタをご使用下さい。

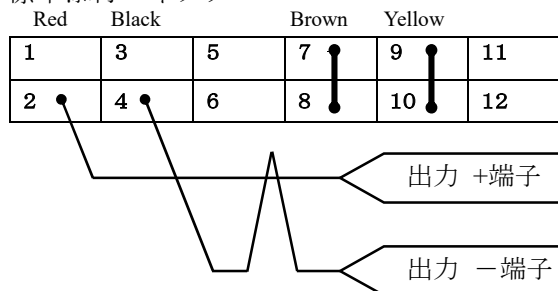
※ 次の場合、出力は遮断します。  
CNT 端子-TOG 端子間 オープン時  
PV 端子-REF 端子間 オープン時



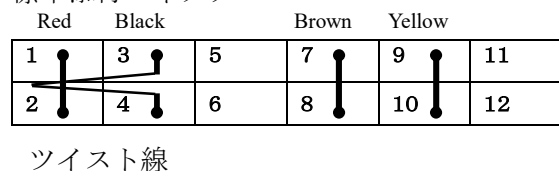
使用コネクタ : JST 製 S12B-PHDSS

標準添付コネクタ  
 ・ハウジング : JST 製 PHDR-12VS  
 ・コンタクト : JST 製 SPHD-001T-P0.5  
 1-2, 3-4, 7-8, 9-10 :  
 ショート

標準添付コネクタ

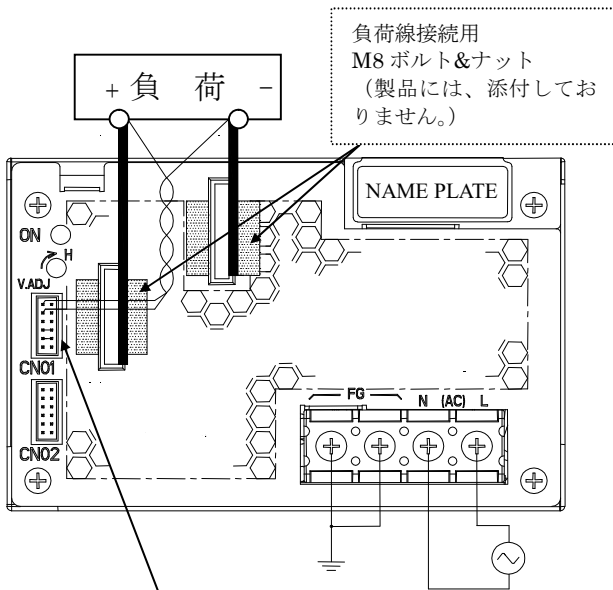


標準添付コネクタ



2-4. リモートセンシング機能使用時

- ① +S 端子から負荷+端子間接続
  - ② -S 端子から負荷-端子間接続
  - ③ CNT 端子-TOG 端子間ショート接続
  - ④ PV 端子-REF 端子間ショート接続
- ※ センシング端子オープン時出力電圧の精度が悪化いたします。
- ※ 次の場合、出力は遮断します。  
 CNT 端子-TOG 端子間 オープン時  
 PV 端子-REF 端子間 オープン時



使用コネクタ : JST 製 S12B-PHDSS

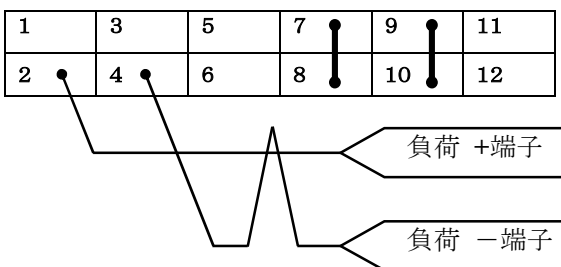
標準添付コネクタを外し、別途ハーネスをご用意ください。

- ・ハウジング : JST 製 PHDR-12VS
- ・コネクタ : JST 製 SPHD-001T-P0.5

2-負荷+端子, 4-負荷-端子 : 接続  
 7-8, 9-10 : ショート

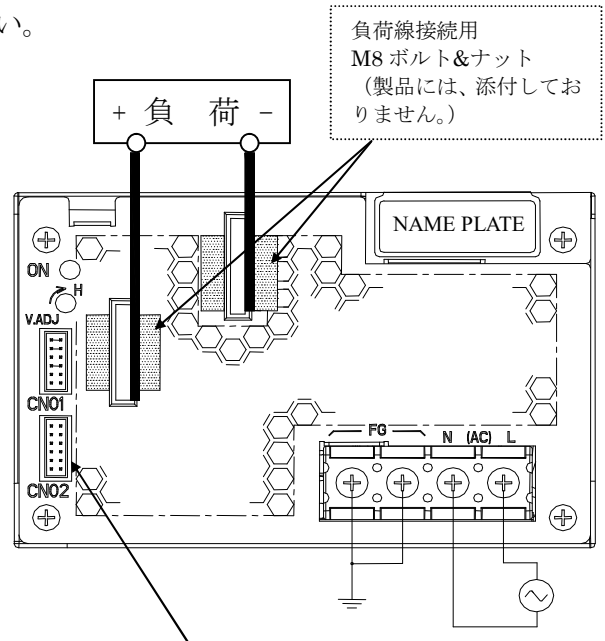
\*コネクタの適用電線および圧着工具は、メーカ指定の品をご使用ください。

CN01、または CN02 コネクタとの接続回路



2-5. リモート ON/OFF コントロール機能使用時

- ① 標準添付コネクタを取り外し、別途に用意されたコネクタにより、CNT 端子と TOG 端子間に外部信号を接続して下さい。
  - ② CNT 端子のグラウンドは TOG 端子です。
- なお、本機能を使用しない場合は、CNT-TOG 端子間をショート接続して下さい。



使用コネクタ : JST 製 S12B-PHDSS

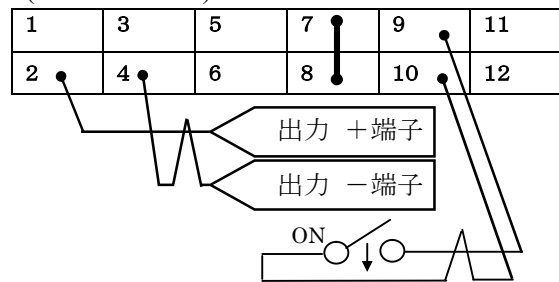
標準添付コネクタを外し、別途ハーネスをご用意ください。

- ・ハウジング : JST 製 PHDR-12VS
- ・コネクタ : JST 製 SPHD-001T-P0.5

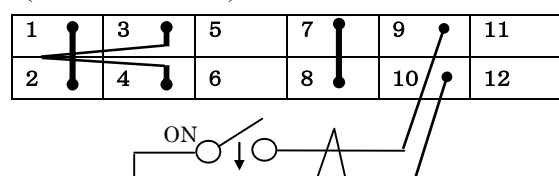
(3-7V モデル) 2-出力+端子, 4-出力-端子 : ショート  
 (12-60V モデル) 1-2, 3-4 : ショート  
 7-8 : ショート  
 9 : CNT コントロール信号に接続  
 10 : TOG 信号グラウンドに接続

\*コネクタの適用電線および圧着工具は、メーカ指定の品をご使用ください。

CN01、または CN02 コネクタとの接続回路 (3-7V モデル)



(12-60V モデル)

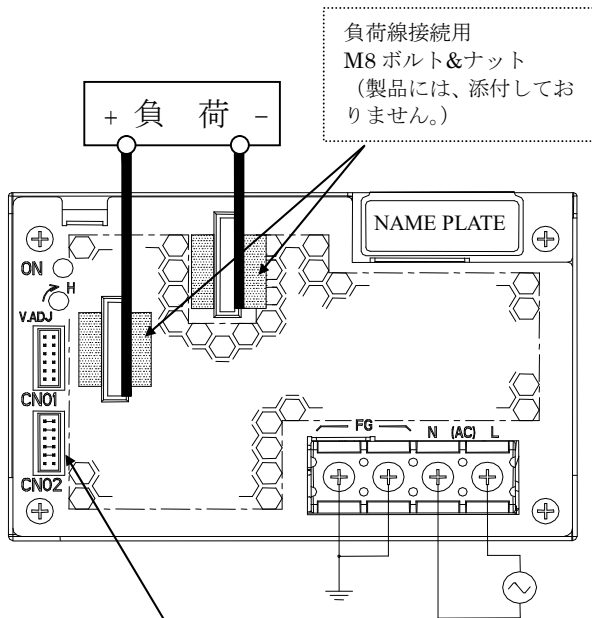


## 2-6. PF 信号使用時

①オープンコレクタ出力です。

下記回路により PF 信号が出力されます。

②PF 端子のグラウンドは TOG 端子です。



使用コネクタ : JST 製 S12B-PHDSS

標準添付コネクタを外し、別途ハーネスをご用意ください。

・ハウジング : JST 製 PHDR-12VS

・コネクタ : JST 製 SPHD-001T-P0.5

(3-7V モデル) 2-出力+端子, 4-出力-端子 : ショート

(12-60V モデル) 1-2, 3-4 : ショート

7-8, 9-10 : ショート

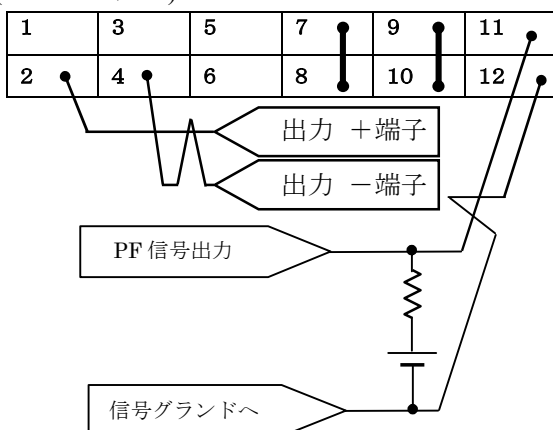
11 : PF 信号出力に接続

12 : TOG 信号グラウンドに接続

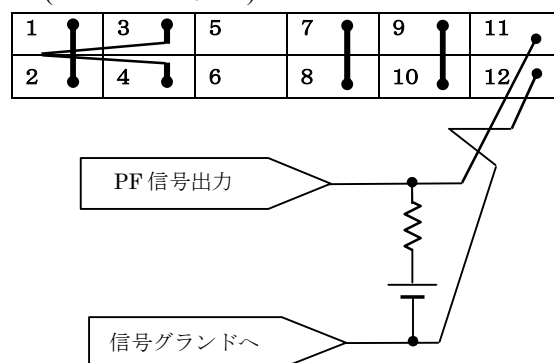
\*コネクタの適用電線および圧着工具は、メーカー指定の品をご使用ください。

### CN01、または CN02 コネクタとの接続回路

(3-7V モデル)



(12-60V モデル)



### 3. 機能説明及び注意点

#### 3-1. 入力電圧

入力電圧範囲は、単相交流 85 – 265VAC (47 – 63Hz) です。85 – 90VAC は、出力ディレーティングが必要です。規定範囲外の入力電圧印加は、電源の故障をまねく恐れがありますので、ご注意下さい。

安全規格申請時の定格入力電圧範囲は 100 – 240VAC (50/60Hz) です。

#### 3-2. 出力電圧可変範囲

工場出荷時は、定格直流出力電圧値に設定されています。端子面側のボリュームにより、出力電圧の可変が出来ます。時計方向の回転により、出力電圧が上昇します。出力電圧設定範囲は、定格直流出力電圧値の-20% – +20% (48V, 60V モデル: -20% – +10%) 以内でご使用下さい。出力電圧を上げ過ぎると過電圧保護機能(OVP)が動作し、出力を遮断する場合がありますのでご注意下さい。尚、出力電圧を上昇させた場合、電源の出力電力は規定の出力電力値以下でご使用下さい。

#### 3-3. 過電圧保護 (OVP)

出力遮断方式手動リセット型です。定格直流出力電圧値の 125 – 145% (3 – 7V モデル: 125 – 140%、36V モデル: 125 – 138%、48V モデル: 115 – 135%、60V モデル: 115 – 125%) の間で動作し、出力を遮断します。OVP 動作時は、入力を一時遮断し、数分後の再投入、または、リモート ON/OFF コントロール信号の OFF/ON により復帰します。OVP 設定値は固定のため、設定値の変更は出来ません。

#### 3-4. 過電流保護 (OCP)

定電流電圧垂下方式ディレーラッチ停止型です。OCP 機能は、仕様規格 (最大直流出力電流値) の 105% 以上で動作し、過電流・短絡状態が約 5 秒間継続した場合は、出力を遮断します。OCP 動作時は、入力を一時遮断し、数分後の再投入、または、リモート ON/OFF コントロール信号の OFF/ON により復帰します。OCP 設定値は固定のため、設定値の変更は出来ません。

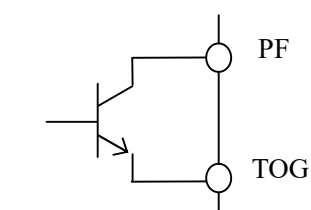
#### 3-5. 過熱保護機能 (OTP)

出力遮断方式手動リセット型です。電源周囲温度や電源内部温度の異常上昇時に動作し、出力を遮断します。過熱保護動作時は、入力を一度遮断し、十分冷却して下さい。入力再投入、または、リモート ON/OFF コントロール信号の OFF/ON により出力は復帰します。

#### 3-6. 低出力電圧検出 (PF 信号)

スタンバイ、入力電圧の低下や瞬時停電、過電流保護・過電圧保護・過熱保護等による出力電圧低下時に、パワーフェイル信号 (PF 信号) を出力します。検出電圧値は、出力電圧設定値の 80% 以下になると、PF 信号が “H” レベルとなり、電源の異常を知らせます。尚、並列運転時においては、PF 信号を出力しない場合があります。PF 信号回路は、電源の入力および出力回路から絶縁されており、オープンコレクタ出力です。PF 端子のグラウンドは TOG 端子です。

内蔵ファン停止時は、PF 信号を出力し、出力を遮断します。なお、ファンは寿命部品です。定期交換をお勧めいたします。弊社営業までご連絡下さい。有償交換を承ります。

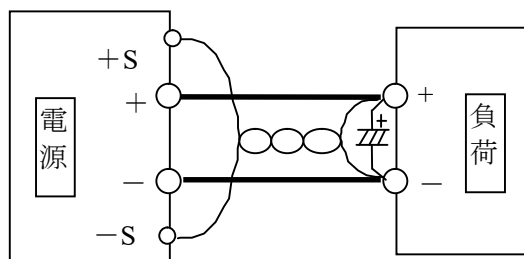


Vce max : 30V

Ic max : 20mA

### 3-7. リモートセンシング機能 (+S、-S 端子)

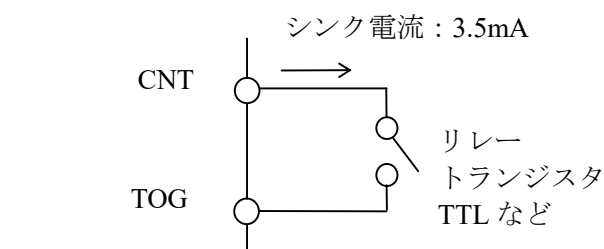
電源出力端子から負荷端子までの、配線による電圧降下（ラインドロップ）を補正するリモートセンシング機能が内蔵されています。+S 端子を負荷端子の+側に、-S 端子を負荷端子の-側に接続下さい。なお、ラインドロップは、0.3V 以下でご使用下さい。また、センシング線が長くなる場合は、負荷端子間に電解コンデンサを接続下さい。なお、電解コンデンサは接続負荷により、リップル電流による発熱等がありますので、使用リップル電流以上の許容リップル電流を有する電解コンデンサをご使用下さい。CN01（または CN02）ご使用時、CN02（または CN01）の+S、-S は、開放にしてご使用下さい。



リモートセンシング機能を使用しない場合は、付属のコネクタを使用し、+S と +V 端子間及び -S と -V 端子間を各々接続して下さい。+S 及び -S 端子が解放状態では、出力の安定度、精度が悪化しますので +S、-S 端子の接続を必ず行って下さい。

### 3-8. リモート ON/OFF コントロール機能

リモート ON/OFF コントロール機能が内蔵されています。CNT 端子と TOG 端子を使用し、入力印加状態で、出力を ON/OFF 制御出来ます。CNT 端子のグランド端子は、TOG 端子です。



コントロールモード

TOG に対する CNT レベル	出力	内蔵ファン
ショートまたは L (0-0.8V)	ON	回転
オープンまたは H (2.4-12V)	OFF	停止

- 1) TTL コンパチブルです。CNT 端子への最大印加は 12V で、逆印加電圧は最大 -1.0V です。CNT 端子のシンク電流は 3.5mA です。
- 2) スイッチやリレー接点の開閉およびトランジスタの ON/OFF でも制御出来ます。CNT 端子-TOG 端子間ショートで電源出力 ON、オープンで出力 OFF となります。
- 3) リモート ON/OFF コントロール回路は、電源の入力および出力回路から絶縁されています。電源出力の正負に関係なく使用出来ます。

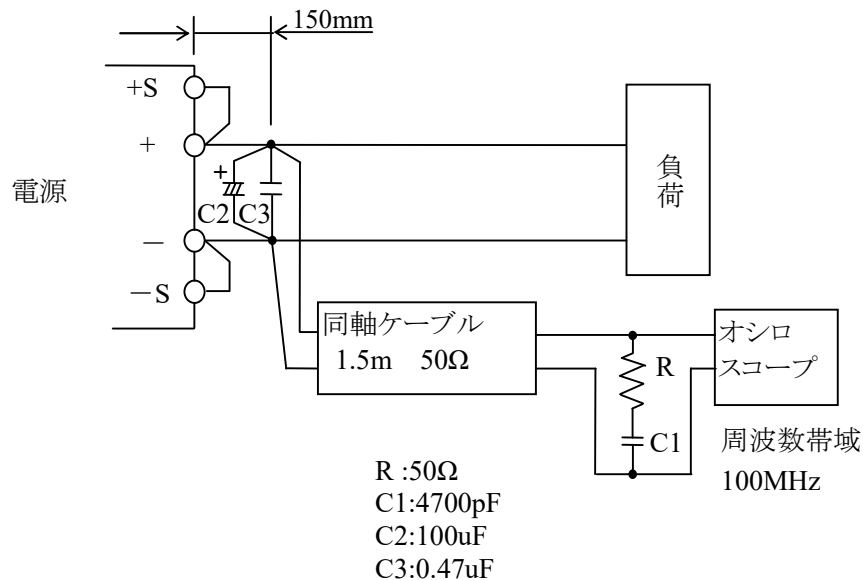
CNT端子～TOG端子間がショート状態において、入力電圧を徐々に上昇させた場合、低出力電圧検出保護回路が動作し、出力を遮断いたしますのでご注意ください。

保護回路動作時は、入力を一時遮断し、数分後の再投入、または、リモート ON/OFF コントロール信号の OFF/ON により、復帰します。



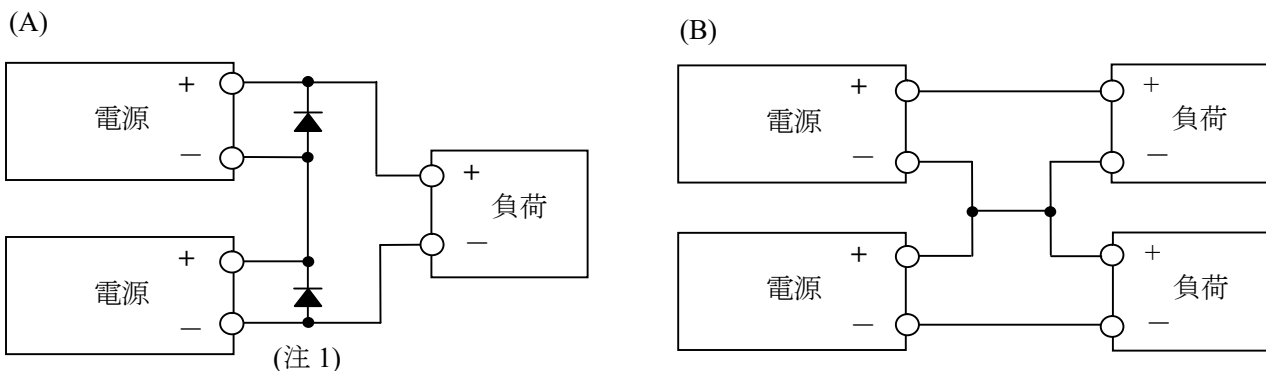
### 3-9. 出力リップル&ノイズ

仕様規格の最大リップル・ノイズ電圧値は、規定の測定回路において測定した値です（JEITA：RC-9131A に準じる規定）。負荷線が長くなる場合は、負荷端に電解コンデンサ、フィルムコンデンサ等を接続しないと負荷端でのリップル&ノイズが大きくなる場合があります。なお、測定時オシロスコープのプローブグランドが長いと、正確な測定は出来ませんのでご注意ください。



### 3-10. 直列運転

下記 (A) 及び (B) の直列運転が可能です。  
直列運転時は、立上り波形に段差が出る場合があります。



(注 1) (A)の直列運転方法でご使用の際は、バイパス用ダイオードを接続して下さい。  
このバイパス用ダイオードの順方向電流定格は負荷電流に対して同等以上のものを、逆耐電圧定格は各電源出力電圧に十分耐えるものをご使用下さい。

### 3-11. 並列運転

並列接続は、下記(A),(B)及び(C)の3通りが可能です。

#### (A) 出力電流を増加させる場合の並列運転

PC 端子を接続することにより、負荷電流バランス機能が働き、電源出力電流をほぼ均等に負荷へ供給します。なお、PC 端子間の線材は、同一線長で出来るだけ短くツイストして下さい。

外来ノイズの影響により、出力が振動する場合がございます。

このような場合、COM 端子間接続を外し、並列接続する電源の-S 端子接続を負荷側の1箇所からお取り下さい。接続例(A)-2 図をご参照下さい。

##### 1) 出力電圧を一致させて下さい。

100mV または定格出力電圧の1%以内のどちらか小さい値以内です。

##### 2) 負荷線は、同一サイズ・長さにして下さい。

##### 3) 並列運転の最大台数は、5 台です。並列運転時の最大電流は、1 台当たり定格出力電流値の 80% となります。電流バランスは、静的なパワーアップを目的としています。負荷急変の条件により出力が低下する場合があります。並列運転時は、立上り波形に段差が出る場合があります。

#### (B) バックアップ電源としての接続は可能です。

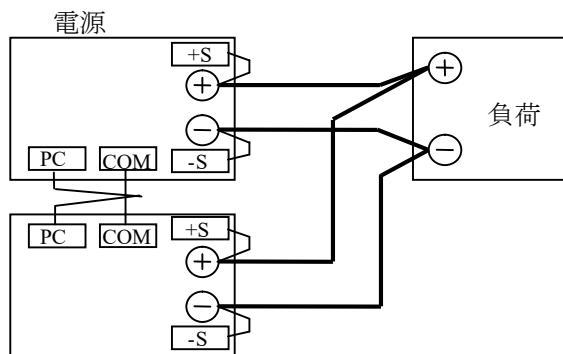
##### 1) 電源出力電圧は、ダイオードの順方向電圧 (Vf) 分を高く設定して下さい。

##### 2) 出力電圧は合わせるように調整して下さい。

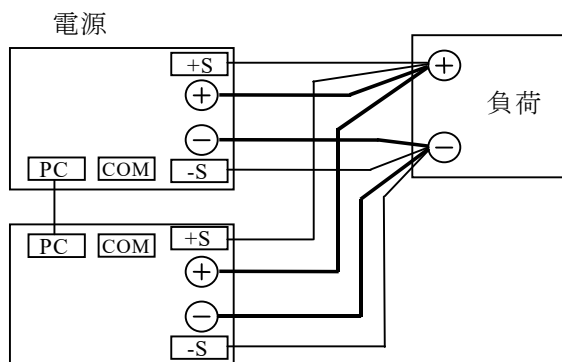
##### 3) 電源の出力電圧及び出力電力は、仕様規格値内でご使用下さい。

#### (C) 1 台だけのボリューム操作により、並列接続したまま出力電圧の調整が可能です。その場合、ボリューム操作しようとする電源 (マスター電源) を 1 台決め、それ以外の電源 (スレーブ電源) のボリュームを時計方向 (H 方向) いっぱいに回します。次にマスター電源のボリュームを回すと出力電圧を調整する事が出来ます。接続例(C)図をご参照下さい。

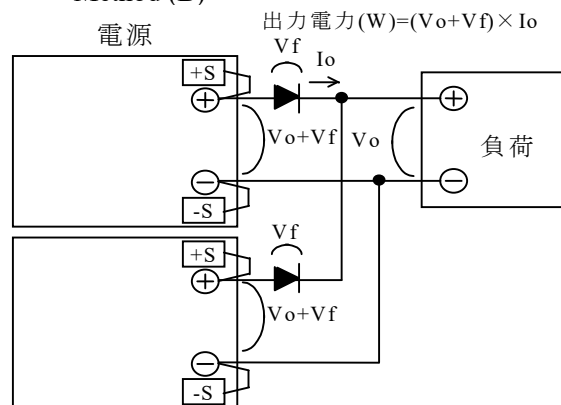
Method (A)-1



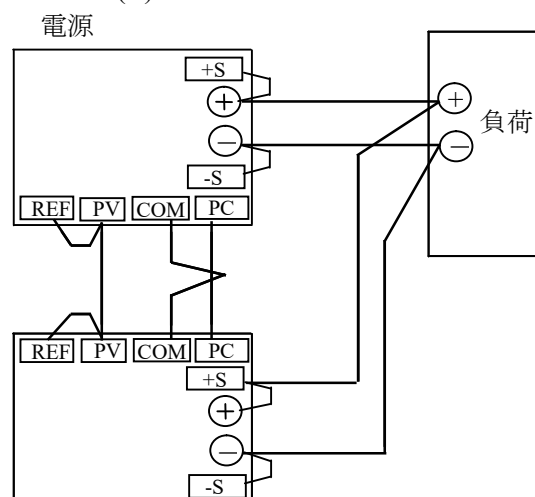
Method (A)-2



Method (B)

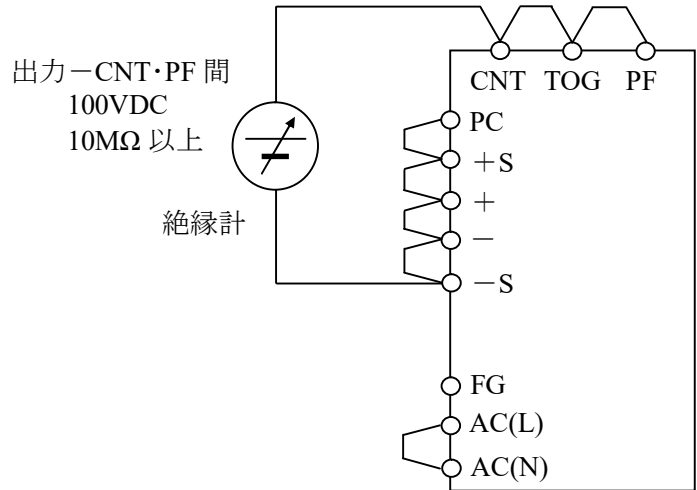
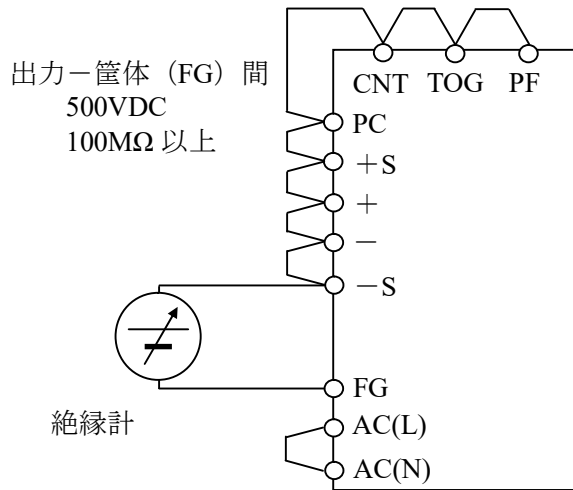


Method (C)



3-12. 絶縁抵抗試験

絶縁抵抗値は、出力-筐体 (FG) 間 500VDC にて 100MΩ 以上、出力-CNT・PF 間 100VDC にて 10MΩ 以上です。なお、安全のために、DC 絶縁計の電圧設定は絶縁抵抗試験前に行い、試験後は抵抗等で十分放電して下さい。



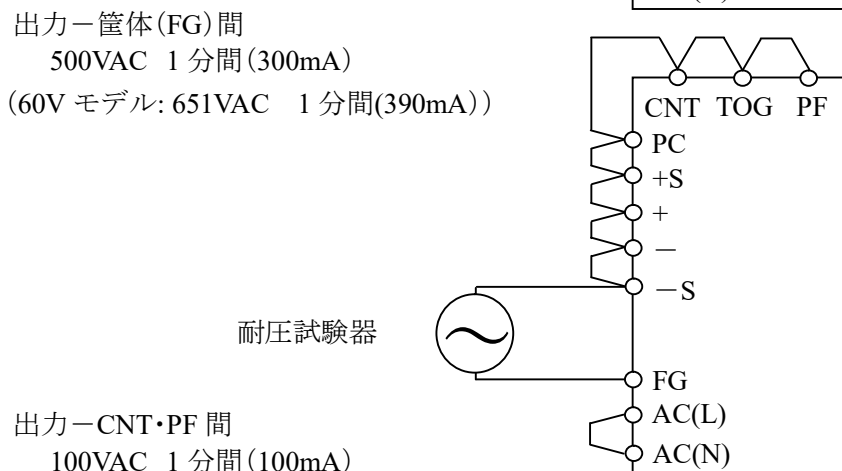
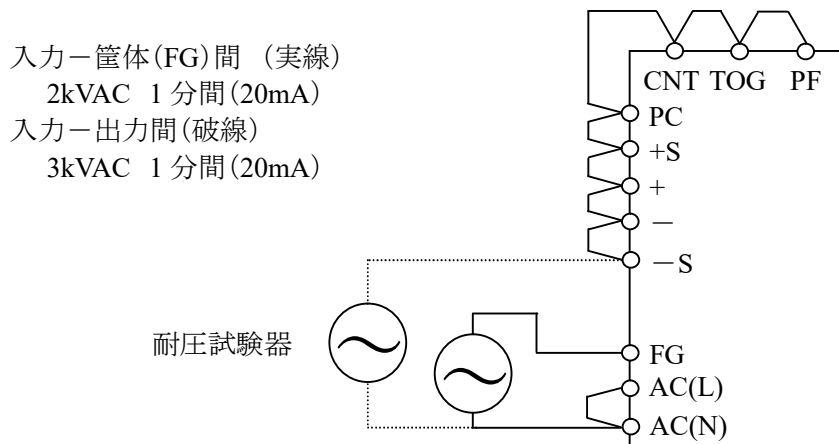
### 3-13. 耐圧試験

入力-出力間 3kVAC、入力-筐体 (FG) 間 2kVAC、出力-筐体 (FG) 間 500VAC (60V モデル: 651VAC)、出力-CNT・PF 間 100VAC の各 1 分間に耐える仕様です。耐圧試験機のリミット電流値を 20mA に設定後 (出力-筐体 (FG) 間: 300mA (60V モデル: 390mA)、出力-CNT・PF 間: 100mA)、試験を行って下さい。試験電圧印加は、ゼロから徐々に上げ、遮断時も徐々に下げて下さい。試験時間をタイマーで行う場合、電圧印加・遮断時にインパルス性の高電圧が発生し、電源を破損することがあります。試験時は、下記のように入力側・出力側各々を接続して下さい。出力側開放状態での試験時では、出力電圧が瞬時発生することがあります。

本機の2次回路筐体間結合は、積層セラミックコンデンサが使用されています。

耐圧試験機の種類によっては、印加電圧が歪み、高電圧が発生して電源破損をまねく恐れがあります。

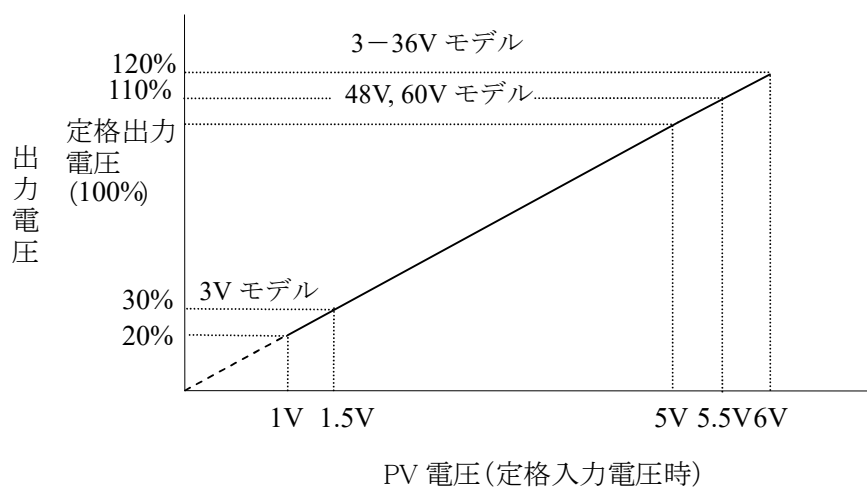
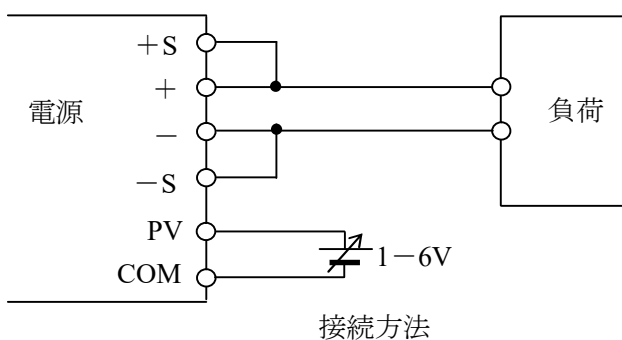
耐圧試験実施時には、印加電圧波形の確認をお願いします。



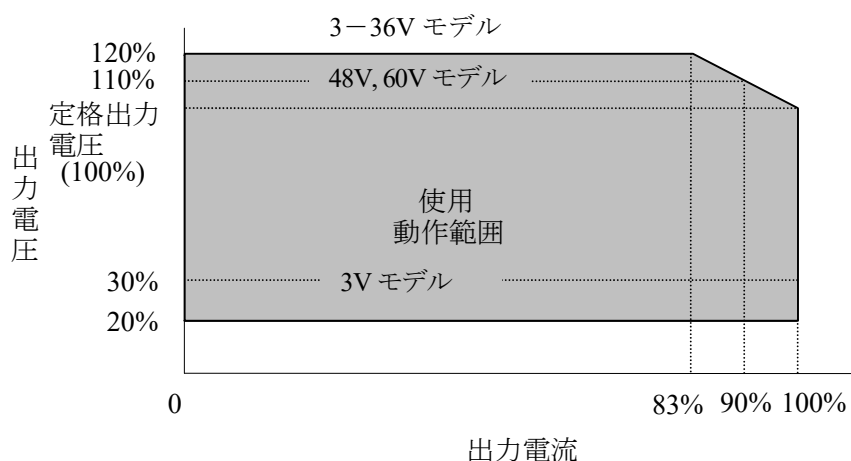
### 3-14. 出力電圧外部コントロール(PV 可変機能)

#### (A) 外部電圧による制御

出力電圧外部コントロール機能が内蔵されています。PV 端子と COM 端子間に外部電圧 (1-6V) を印加する事により、出力電圧を可変することが出来ます。外部電圧が印加されないと出力されませんのでご注意ください。下記特性を考慮してご使用下さい。



- ※3V モデルは、PV 電圧 1.5V-6.0V において出力電圧は 30%-120%が使用動作範囲となります。
- ※5-36V モデルは、PV 電圧 1V-6.0V において出力電圧は 20%-120%が使用動作範囲となります。
- ※48V, 60V モデルは、PV 電圧 1V-5.5V において出力電圧は 20%-110%が使用動作範囲となります。



- ※48V, 60 V モデルのみ、出力電圧は 110%までとなります。

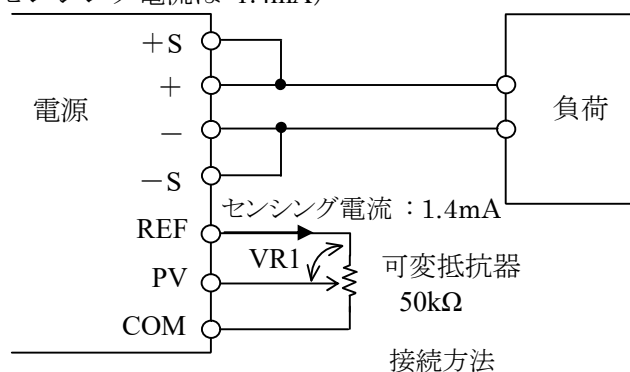
(B) 外部可変抵抗による制御

PV 端子と COM 端子の使用方法は、前項「外部電圧による制御」と同様ですが、制御用電圧を REF 端子により供給します。REF 端子と COM 端子間に可変抵抗を接続し、PV 端子に可変抵抗の midpoint を接続します。使用範囲は、定格出力電圧値の 20%–120% (3V モデル : 30%–120%、48V, 60V モデル : 20%–110%) 以内でご使用下さい。

制御用の配線には、ツイスト線かシールド線をご使用下さい。

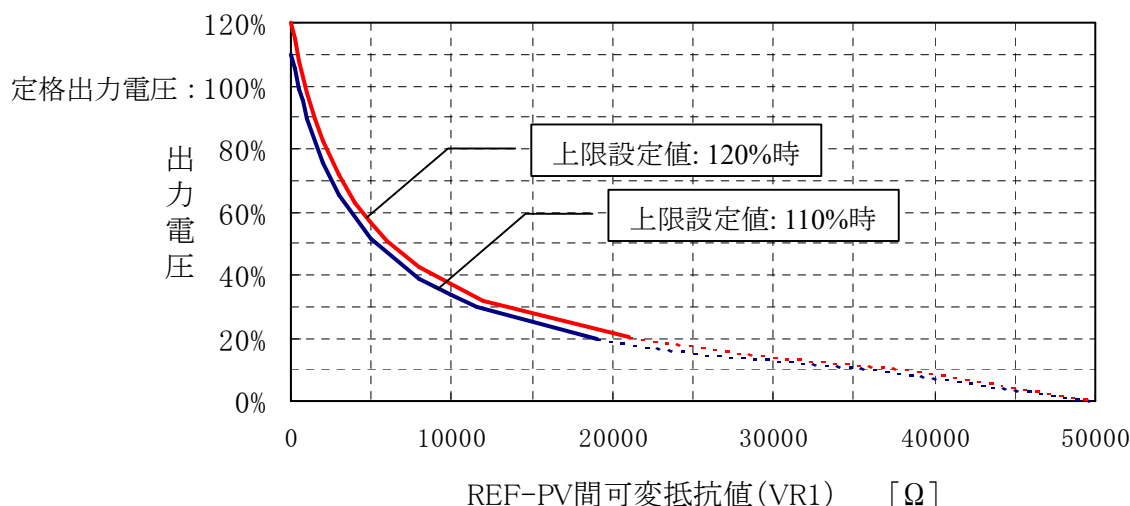
尚、外部可変抵抗による制御時の電圧可変上限は、定格出力電圧 (100%) です。定格出力電圧の 120% (48V, 60V モデル 110%) まで外部制御を必要とする場合は、次の手順で設定して下さい。

- (1) PV 端子と REF 端子間を標準添付コネクタで短絡して下さい。
- (2) 前面パネルの V.ADJ ボリュームで、電源出力端子間電圧を仕様規格の出力電圧可変範囲の上限値に設定して下さい。
- (3) 入力遮断後、標準添付コネクタを取り外して下さい。
- (4) REF 端子と COM 端子間に外部可変抵抗 (50kΩ) を、PV 端子に外部可変抵抗の midpoint を接続して下さい。  
(センシング電流は 1.4mA)



定格出力電圧値以上時は、最大出力電力値以内での使用となります。  
また、定格出力電圧値以下時は、最大出力電流値以内となります。

下記特性を考慮してご使用下さい。



※出力電圧 20% (3V モデル : 30%) 未満 (PV 電圧 1V 未満) の可変につきましても、PV 電圧に比例し、リニアに可変します。しかし、出力電圧 10% 未満 (PV 電圧 = 約 0.5V 以下) では、出力が間欠し、出力リップルノイズが大きくなり、また、異音が発生する場合がありますが、破損に至ることはありません。

また、出力不足電圧保護機能により、出力が遮断される場合がございます。出力遮断に伴い、低出力検出機能 (PF) が働き、PF 信号が「H」となり、出力表示の LED が消灯します。出力不足電圧保護機能動

作時は、入力を一時遮断し、数分後の再投入、または、リモート ON/OFF コントロール信号の OFF/ON により復帰します。出力不足電圧設定値は、自動トラッキング方式で設定出力電圧に追従し、常に出力電圧の 70%~80%の電圧で保護機能が動作致します。以上のことから出力電圧 20%未満の可変につきましては、保証外とさせて頂いております。出力電圧 20%未満のご使用にあたっては、以上の内容をご了承の上、ご使用ください。出力電圧 20%未満の動作に関しましては、お客様における負荷条件等により、現象が変わることが考えられますので、実機におけるご確認をお願い致します。

### 3-15. 出力ピーク電流

出力ピーク電流対応製品においては、下記の条件を満たすようにして下さい。

また、ピーク電流値は、4-1. 出力ディレーティングに従い、低減してご使用下さい。

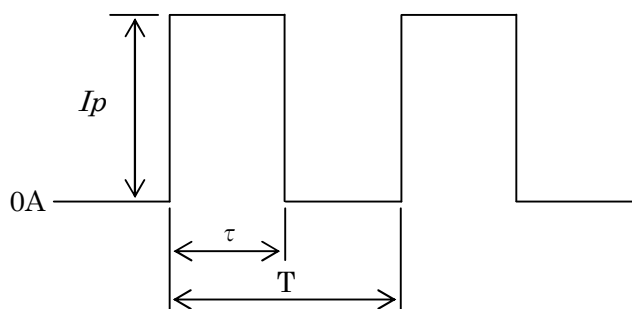
定格電流および連続通電時間（ $\tau$ ）を越えてご使用された場合、保護回路により出力を遮断します。

保護回路動作時は、入力を一時遮断し、数分後の再投入、または、リモート ON/OFF コントロール信号の OFF/ON により復帰します。

- 入力電圧範囲 : AC180V - 265V
- 連続通電時間（ $\tau$ ） : 10 秒以内
- ピーク電流値（ $I_p$ ） : 定格ピーク電流以内
- Duty : 35%以内

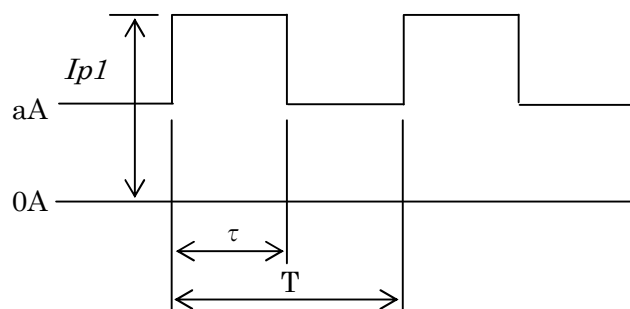
$$\text{Duty} = \frac{\tau}{T} \times 100 (\%)$$

Condition 1



$$\sqrt{I_p^2 \times \frac{\tau}{T}} \leq \text{Irms max}$$

Condition 2



$$\sqrt{I_{p1}^2 \times \frac{\tau}{T} + a^2 \times (1 - \frac{\tau}{T})} \leq \text{Irms max}$$

Model	Irms max
HWS1500-6	177.5A
HWS1500-7	142.0A
HWS1500-24	62.1A
HWS1500-36	41.4A
HWS1500-60	24.8A

- $I_p, I_{p1}$  : ピーク電流値 (A)
- Irms : 出力電流実効値 (A)
- $\tau$  : ピーク電流のパルス幅 (sec)
- T : 周期 (sec)

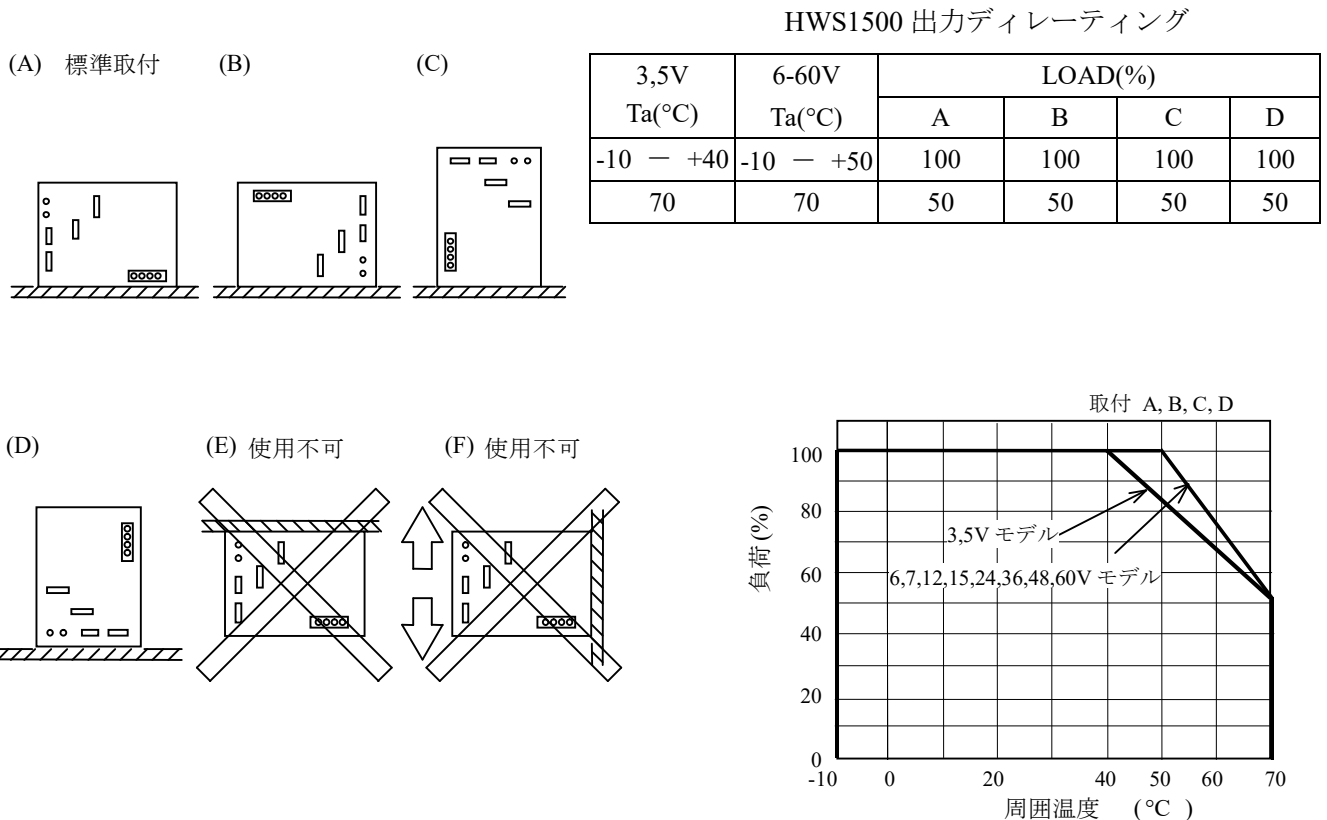
## 4. 取り付け方向

### 4-1. 出力ディレーティング

取り付け方向は、下図によります。

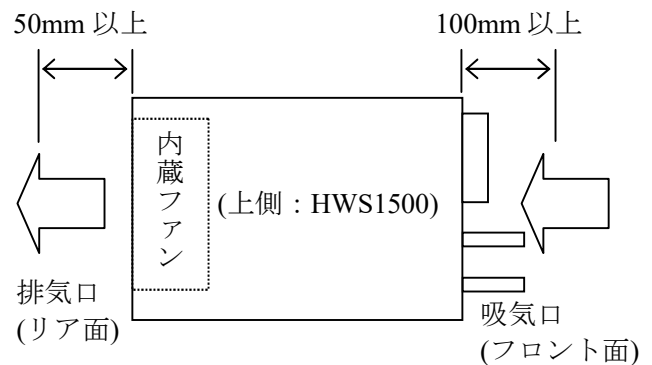
標準取り付け方法は、(A)です。(B),(C),(D)も可能です。

(A),(B),(C),(D) 以外 (例 (E),(F)を含む) の取り付けは、行わないで下さい。



### 4-2. 取り付け方法の注意点

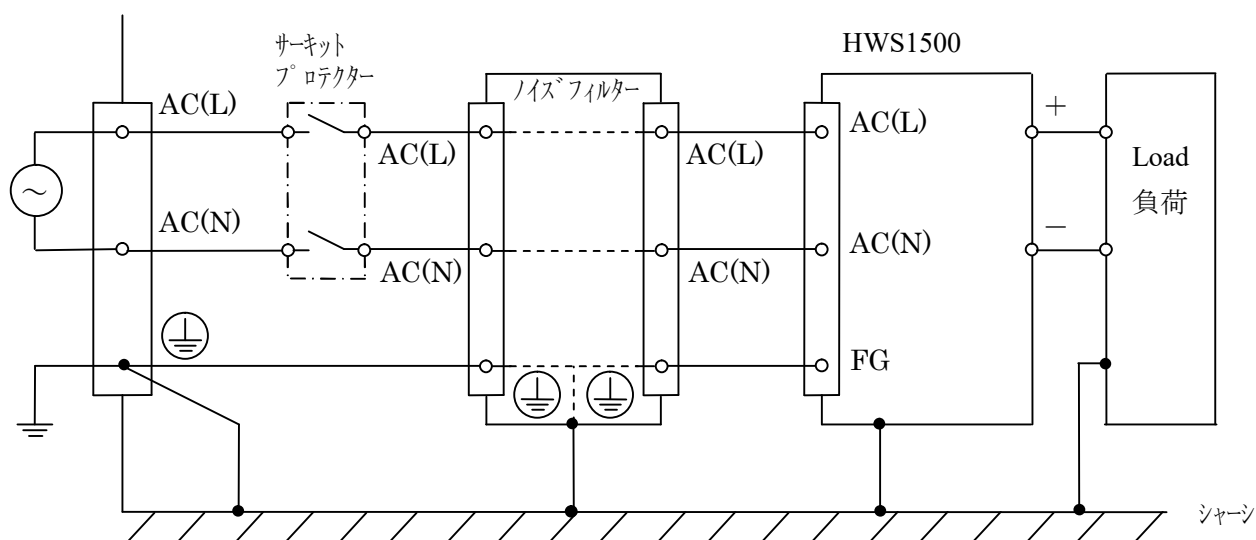
- (1) ファン内蔵の強制空冷方式の電源です。冷却用空気の吸気・排気口をふさがらないよう、吸気口より 100mm 以上、排気口より 50mm 以上の空間をおとり下さい。なお、ほこりの多い環境では、ファンの目づまり等により、通風が悪くなりますので、ご注意ください。なお、内蔵ファンは寿命部品です。ファンの定期交換をお勧めいたします (有償交換)。また、電源の周囲温度は、吸気口面中央より 50mm 以内の箇所になります。
- (2) 電源取付ねじの電源内部への挿入長は 6mm 以下です。
- (3) 電源取付ねじの推奨締め付けトルク  
M4 ねじ : 1.27N・m





## 5. 配線方法

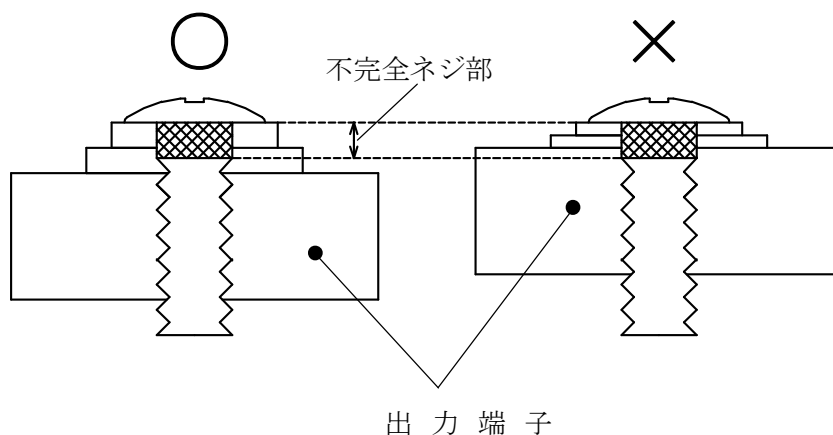
- (1) 入力線と出力負荷線は、必ず分離して下さい。さらに、ツイストすることにより、耐ノイズ性が向上します。
- (2) センシング線は、必ずツイスト線かシールド線を使用し、出力線とは分離して下さい。
- (3) 入力・出力線は、できるだけ太く・短くインピーダンスを低くするようにして下さい。また、シールド線やツイスト線を使用することにより、耐ノイズ性が向上します。
- (4) 負荷端に小容量コンデンサを取り付けると、ノイズ除去に効果があります。
- (5) 本装置の FG 端子は、機能接地です。安全のための保護接地は、電源筐体の固定ネジ穴を使用して、必ず電源実装機器・装置の接地端子に、太い線で接地して下さい。
- (6) 入出力端子ねじの推奨締め付けトルク  
 出力端子 (M8 ボルト&ナット) : 10.8N・m  
 入力端子 (M4 ねじ) : 1.27N・m
- (7) 推奨配線例



推奨 サーキットプロテクター : AC250V30A

推奨 ノイズフィルター : RSEN-2030 (TDK-LAMBDA)

- (8) 出力端子へ取り付ける M4 ネジの不完全ネジ部により、出力端子取付部を壊す恐れがございます。つきましては、ご使用されるネジの不完全ネジ部が出力端子取付部に掛からないように、ワッシャ及びスプリングワッシャ等をご選定ください。



## 6. 期待寿命

電源の寿命は、使用しているアルミ電解コンデンサの寿命や、内蔵ファン搭載品はファンの寿命に依存します。各々の寿命データは信頼性データに記載しています。

アルミ電解コンデンサの寿命は電源の取付け方法、負荷電流、周囲温度により異なります。

「電解コンデンサ推定寿命計算値」をご参照下さい。

ファンの寿命はファンの吸気または排気温度により異なります。「FAN期待寿命」をご参照ください。

また、期待寿命を過ぎた製品を継続して使用されますと、予期せぬ出力遮断や、電源仕様を満足しない恐れがあります。期待寿命を過ぎた製品は、メンテナンスを依頼されるか交換をご検討下さい。

## 7. 外付けヒューズ容量

電源の入力ラインに外付けヒューズを取り付ける場合は、下記ヒューズ容量をご使用下さい。

入力電圧投入時に、サージ電流が流れるため、耐サージ性の高いタイムラグヒューズ等をご使用下さい。速断ヒューズは使用出来ません。

なお、ヒューズ容量は、入力投入時のサージ電流（入力突入電流）を考慮した値です。

実負荷状態における入力電流値（RMS）から、ヒューズ容量は選定出来ません。

HWS1500 : 30A

## 8. 故障と思われる前に

- (1) 規定の入力電圧が印加されていますか。
- (2) 入出力端子への配線は、正しく接続されていますか。
- (3) 入出力端子への接続は、規定の締め付けトルクで確実に接続させていますか。
- (4) 配線の線材は、細すぎていませんか。
- (5) 出力電圧可変ボリュームは、回し過ぎていませんか。過電圧保護機能が動作し、出力を遮断します。
- (6) センシング端子（+S、-S端子）は、オープン状態になっていませんか。オープン状態では、出力の安定度、精度が悪化します。
- (7) リモート ON/OFF コントロール端子（CNT端子）は、オープン状態になっていませんか。オープン状態では、出力は遮断します。規定の接続がされていますか。
- (8) 内蔵ファンは停止していませんか。異物・ほこり等でファンを止めていませんか。ファン停止状態では、PF信号が出力されています。また、ファン停止状態の場合、保護回路により出力を遮断します。なお、ファンは寿命部品です。
- (9) 電源のフロント面・リア面は、冷却用空気の吸入・排気口です。異物やほこりの付着で換気障害をおこしていませんか。
- (10) 電源本体は、異常に熱くなっていませんか。過熱保護が動作することにより出力を遮断します。十分に冷却した後、入力再投入して下さい。
- (11) 出力電流および出力電力は、仕様規格値以上で使用していませんか。
- (12) 入力電圧波形は正弦波交流になっていますか。UPS等を接続され、入力電圧波形が正弦波でなくなると、電源から音が発生することがあります。
- (13) 負荷が変動する周波数によっては電源から音が発生することがあります。

## 9. 無償保証範囲

無償保証期間は、納入後5年です。

この期間内の正常なご使用状態における故障につきましては、無償で修理致します。

弊社製品をご使用前に弊社webサイトの「ご使用上の注意事項および製品保証と保守サービス」について必ずお読み下さい。