

PF-A-SERIES 取扱説明

PF-Aシリーズ取扱説明

1. 機能説明及び注意点

1 定格入力電圧

各種安全規格に適合するよう、定格入力電圧を定めてあります。

●基本接続

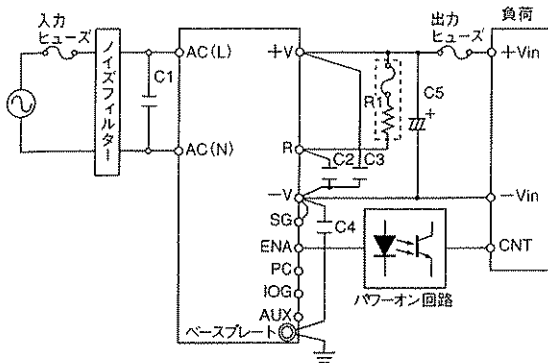


図1-3 基本的な接続

C1 : AC250V 1 $\mu$ F相当  
PF500A-360 : 1個  
PF1000A-360 : 2個  
注) 許容リップル電流値が1個あたり3A (rms) 以上のコンデンサをご使用下さい。  
尚、端子に最短となるよう接続して下さい。

C2 : 630V 0.82 $\mu$ F相当  
PF500A-360 : 1個  
PF1000A-360 : 2個  
注) 許容リップル電流値が1個あたり3A (rms) 以上のコンデンサをご使用下さい。  
尚、端子に最短となるよう接続して下さい。

C3 : 630V 0.47 $\mu$ F相当  
PF500A-360 : 1個  
PF1000A-360 : 2個  
注) 許容リップル電流値が1個あたり1.9A (rms) 以上のコンデンサをご使用下さい。  
尚、端子に最短となるよう接続して下さい。

C4 : AC400V 1000~4700pF (耐圧3kVAC品)  
注) ノイズ対策用部分の為、システムとしての漏洩電流、EMC (EMI・EMS) 特性、出力ノイズ等を確認の上、決定して下さい。このコンデンサには、アプリケーション内容によっては、耐電圧試験時に試験電圧が印加されますので高電圧のコンデンサを選定して下さい。

C5 : 下記“外付け出力平滑用コンデンサの選定方法”をご参照下さい。尚、外付け可能な容量値は、公称値で以下の通りです。  
PF500A-360 : 120~1200 $\mu$ F  
PF1000A-360 : 240~2000 $\mu$ F  
この値以上のコンデンサを接続されますとモジュールの破損をまねく恐れがありますので、絶対にお避け下さい。

R1 : “11.入力サージ電流”をご参照下さい。

パワーオン回路 : “16.パワーオン信号”をご参照下さい。

入力ヒューズ : “11.入力サージ電流”をご参照下さい。

出力ヒューズ : 負荷の破損等からの保護のために、外付けヒューズをご使用下さい。尚、ヒューズはファストブロー型を付けてご使用下さい。

出力ヒューズの推奨定格電流値  
PF500A-360 : 3A  
PF1000A-360 : 6A

●外付け出力平滑用コンデンサの選定方法

出力平滑用コンデンサは、出力リップル電圧・リップル電流・期待寿命及び接続されるDC/DCコンバータの出力保持時間により、決定されます。

出力のリップル電圧は、15Vp-p以下となるようコンデンサ容量をお選び下さい。

ここでは、280VDC入力タイプのDC-DCパワーモジュール「PHシリーズ」のAC入力平滑部として設計する場合を例にとり、出力平滑用コンデンサの選定方法を説明します。

(1) 容量の決定

(A) 出力リップル電圧より容量を求めます。  
容量は、下式で求められます。

$$C_o \geq \frac{W_o}{2\pi f \times V_{rpl} \times V_o \times \eta} \quad (F) \quad (式1-1)$$

C<sub>o</sub> : 出力平滑用コンデンサ容量値

W<sub>o</sub> : 出力電力

=PHモジュールの入力電力

=PHモジュールの出力電力

PHモジュールの効率

f : 入力周波数

V<sub>rpl</sub> : 出力リップル電圧 (15Vp-p以下)

V<sub>o</sub> : 定格出力電圧×0.98

(出力電圧精度±2%を考慮)

$\eta$  : PF-Aモジュールの効率

**PF-A-SERIES 取扱説明**

(B) AC/DC電源として要求される出力保持時間より容量を求めます。容量は、下式で求められます。

$$C_o \geq \frac{2 \times W_o / \eta \times T_h}{(V_o - V_{rpl} / 2)^2 - V_{min}^2} \text{ (F)} \quad \text{(式1-2)}$$

$C_o$  : 出力平滑用コンデンサ容量値

$W_o$  : 出力電力

= PHモジュールの入力電力

= PHモジュールの出力電力

PHモジュールの効率

$\eta$  : PF-Aモジュールの効率

$T_h$  : AC/DCの電源として要求される出力保持時間

$V_o$  : 定格出力電圧×0.98  
(出力電圧精度±2%より)

$V_{rpl}$  : 出力リップル電圧 (15Vp-p以下)

$V_{min}$  : PHモジュールの最低入力電圧

(A)(B) の計算結果よりコンデンサの容量値を決定します。出力コンデンサには、体積あたりの容量が大きく取れる、電解コンデンサの使用を推奨いたします。

(C) 電解コンデンサ容量値の許容差と寿命  
電解コンデンサには、許容差と有効寿命があります。従って、コンデンサの容量値 (公称値) を決定される場合は、許容差と寿命を考慮して下さい。

**(2) コンデンサの決定**

(A) リップル電流値を満足させる  
コンデンサに流れるリップル電流は図1-4を参照の上、その値以上のリップル電流定格のコンデンサをご使用下さい。

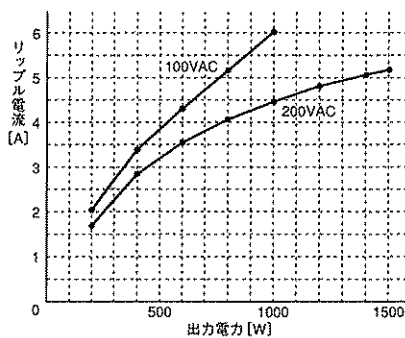
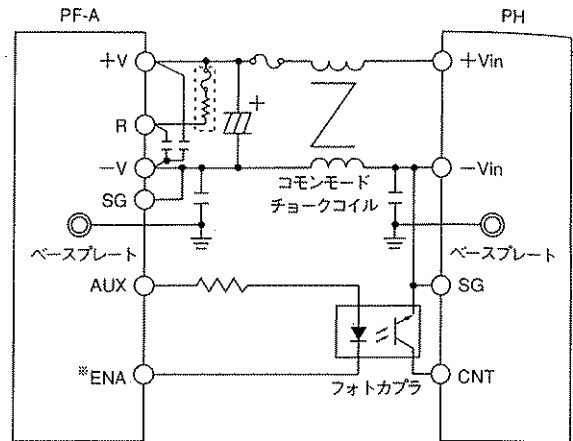


図1-4 出力リップル電流

**●PHシリーズを接続した場合**



\*ENAがLOWの時、コントロールONとなる様に回路を追加して下さい。

図1-5 PH (280VDC入力) との接続方法

PHシリーズ入力段に、共通モードチョークコイルを付加 (複数台の場合、各々) して下さい。  
共通モードチョークコイルインダクタンス値 : 2mH

- ・PHシリーズ入力段 -Vinとベースプレート (FG) 間に、4700pF (耐圧3kVAC品) を必ず接続 (複数台の場合、各々) して下さい。
- ・PF-Aシリーズ出力段 -Vとベースプレート (FG) 間に、4700pF (耐圧3kVAC品) を必ず接続 (PF-Aシリーズを複数台でご使用の場合、各々) して下さい。
- ・PF-AシリーズとPHシリーズのON/OFFコントロール回路の接続は、フォトコプラ (PHシリーズが複数台の場合は、各々) を使用して下さい。  
尚、フォトコプラはベース端子のないトランジスタ出力タイプをご使用下さい。  
また、トランジスタ側をPHシリーズのCNT、SG (または -Vin) 端子に可能な限り近づけて配線して下さい。
- ・SG端子は、PHシリーズは -Vin、PF-Aシリーズは -Vと各々個々に短絡して下さい。SG端子間の直接配線はお避け下さい。
- ・PHシリーズの入力段ヒューズは +Vin側とし、-Vin側にはヒューズを付加しないで下さい。

**2 入力電圧範囲**

各国定格入力電圧及び周波数の許容変動幅を考慮した値となっています。

**3 PFHC動作入力電圧範囲**

入力電圧が255VAC以上の時は、PFHCの動作を行いません。出力電圧は入力を全波整流した値となります。

**4 入力電流**

パワーモジュールに供給 (入力) される電流を実効値であらわしています。仕様規格における入力電流は、入・出力定格時の標準値です。

**5 定格出力電圧**

PF-Aシリーズの定格出力電圧は、360VDCです。但し、入力電圧が255VAC以下の時となります。入力電圧255V以上の時は、入力を全波整流した値となります。

## PF-A-SERIES 取扱説明

### 6 最大出力電流

パワーモジュールから負荷に連続して供給できる最大の出力電流をいいます。

### 7 最大出力電力

パワーモジュールから負荷に連続して供給できる最大の出力電力をいいます。

### 8 効率

出力電流と入力有効電力との比であらわされます。仕様規格の効率は、入・出力定格時の標準値をいいます。効率は、入力電圧・出力電力によってことなりますので、放熱設計を行う際にはご注意ください。

### 9 力率

入力皮相電力中の入力有効電力の割合を力率と呼んでいます。

### 10 出力電力精度

PFHC動作入力電圧範囲内に於いて、360VDC±2%です。

### 11 入力サージ電流

外付け抵抗を図1-3の様に、R端子と+V端子間に接続することにより、入力投入時の入力サージ電流を抑制する事が出来ます。入力サージ電流により、電源外部に取り付けたヒューズが溶断したりリレーやスイッチの溶着、ノーヒューズブレーカー (NFB) の遮断等の不具合が発生することがありますので、必ず外付け抵抗を接続して下さい。尚、入力遮断後最大1秒以内(全負荷時)の入力投入に於いて、突入電流防止回路は動作致しませんのでご注意ください。

## ●外付け抵抗の選定方法

### (1) 抵抗値の決定

抵抗値は、下式で求められます。

$$R = \frac{V_{in}}{I_{rush}} \quad (\Omega) \quad (式11-1)$$

R : 外付け抵抗値  
 $V_{in}$  : 入力電圧DC換算値  
 = 入力電圧 (rms)  $\times \sqrt{2}$   
 $I_{rush}$  : 入力サージ電流規格値

### (2) 必要なサージ電流耐量

外付け抵抗には十分なサージ電流耐量が必要です。必要な抵抗の耐量は、 $I^2t$  (電流2乗時間積) によって選定する事が可能です。

$$I^2t = \frac{Co \times Vin^2}{2 \times R} \quad (A^2s) \quad (式11-2)$$

$I^2t$  : 電流2乗時間積  
 $Co$  : 出力平滑用コンデンサ容量  
 $V_{in}$  : 最大入力電圧DC換算値  
 = 最大入力電圧 (rms)  $\times \sqrt{2}$   
 R : 外付け抵抗値

以上の計算結果より、外付け抵抗を選定します。尚、抵抗のサージ電流耐量は、部品メーカーにお問い合わせ下さい。

外付け抵抗は、安全の為に、温度ヒューズ抵抗か、抵抗と直列に温度ヒューズを接続し、抵抗の温度を検出できる様に実装して下さい。尚温度ヒューズは抵抗と同等以上のサージ耐量のものを選定下さい。

## ●外付けヒューズの選定方法

パワーモジュールには入力ヒューズは内蔵されておりません。安全性の向上・各種安全規格対応のために、外付けヒューズをご使用下さい。

ヒューズの電流定格は、下記の値を推奨いたします。

PF500A-360 : 10A以下

PF1000A-360 : 20A以下

尚、ヒューズは1台毎に付けてご使用下さい。

ヒューズは、定格電圧・電流とサージ電流耐量から選定します。

### (1) 定格電圧

定格電圧は、下記定格値を推奨致します。

100VAC入力系 : AC125V

200VAC入力系 : AC250V

### (2) 定格電流

定格電流は、最大入力電流より求めます。

最大入力電流は、下式で求められます。

$$I_{in} (max) = \frac{P_{out}}{V_{in} \times \eta \times pf} \quad (Arms) \quad (式11-3)$$

$I_{in} (max)$  : 最大入力電流  
 $P_{out}$  : 最大出力電力  
 $V_{in}$  : 入力電圧範囲の下限値  
 $\eta$  : 効率  
 $pf$  : 力率

尚、ヒューズは、劣化部品である事を考慮して下さい。

### (3) 必要なサージ電流耐量

サージ電流耐量については、突入電流防止回路が動作しない時間内での入力再投入時について考慮しなければなりません。PF-Aモジュールは、入力を遮断しても出力電圧が約180V以上ではサージ電流防止回路が作動しません。また、AC100V系180VDC迄至りませんので、(式11-2)の値となります。この時のサージ電流耐量を下式にて計算します。

$$I^2t = \frac{Co \times (V_{in} - 180)^2}{2 \times r} \quad (A^2s) \quad (式11-4)$$

$I^2t$  : 電流2乗時間積  
 $Co$  : 出力平滑用コンデンサ容量  
 $V_{in}$  : 最大入力電圧DC換算値  
 = 最大入力電圧 (rms)  $\times \sqrt{2}$   
 $r$  : 入力ラインインピーダンス

入力ラインインピーダンスは、実際の使用条件により変わりますが、計算する際は、約0.5Ωとして下さい。以上の結果より入力ヒューズを選定します。

尚、ヒューズのサージ電流耐量は、部品メーカーにお問い合わせ下さい。

## PF-A-SERIES 取扱説明

### 12 過電圧保護 (OVP)

OVP機能が内蔵されています。  
OVP機能が動作すると、パワーモジュール内部のPFHCが停止し、出力は入力電圧を全波整流したものとなります。  
OVP動作時は、IOG、ENA信号、ON/OFFコントロール機能等を使用して、負荷を遮断して下さい。(OVP動作時も、出力に電力を供給し続ける為、外付け入力サージ電流防止抵抗の破損をまねくことがあります)  
OVP機能が動作した場合は、入力を一度遮断し、出力電圧を20VDC以下にした後に入力を投入しませんでしたとPFHC動作は復帰致しませんのでご注意ください。  
尚、この設定値は固定ですので外部からは可変は出来ません。

### 13 過熱保護

過熱保護機能が内蔵されています。  
周囲温度の異常上昇、モジュール内部温度の異常上昇時に動作し、内部のPFHC動作を停止させ、出力は入力電圧を全波整流したものとなります。過熱保護動作時はIOG、ENA信号、ON/OFFコントロール機能等を使用して、負荷を遮断して下さい。(過熱保護動作時も、出力に電力を供給し続ける為、外付け入力サージ電流防止抵抗の破損をまねくことがあります)  
過熱保護の動作温度は、ベースプレート温度にて100±15℃です。入力を一度遮断し十分温度が下がってから入力を再投入しますとPFHC動作は復帰致します。

### 14 並列運転 (PC端子)

PFHC動作入力電圧範囲にて並列運転が可能です。  
各々のPC端子を接続することで、同一機種間(同一出力電力)で最大5台まで接続でき、各パワーモジュールの出力電力を均等に分担致します。尚、1台毎の最大出力電力が使用規格を越えぬようご注意ください。並列運転時における最大負荷電流は、定格出力電流値の90%以下でご利用下さい。

(例) PF1000A-360を200VAC入力に於いて2台並列運転するとして、  
定格出力電流のトータルは8.4Aですから  
 $8.4 \times 0.9 = 7.56(A)$   
を、最大負荷電流とします。

尚、並列接続、並列冗長運転における設計上の詳細につきましてはアプリケーションノート「並列運転」の項をご参照下さい。

### 15 I.O.G. (IOG端子)

IOG端子を使用することにより、パワーモジュールの正・異常動作をモニターすることが出来ます。このモニター信号出力は、オープンコレクタ出力(最大シンク電流5mA最大印加電圧35V)となっております。  
IOG端子のグランドはSG端子です。(SG端子は内部にて-V端子と接続されています。)  
但し、PFHC動作停止後、HIGHとなるまで500~700msの遅れがありますのでご注意ください。

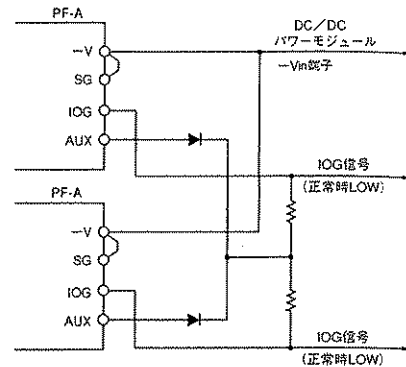


図15-1 IOG端子接続例

### 16 パワーオン信号 (ENA端子)

この信号出力は、オープンコレクタ出力(シンク電流最大10mA最大印加電圧35V)となっております。出力電圧が規定の電圧に達したときにLOWを出力します。詳細は、シーケンスタイムチャート図をご参照下さい。  
ENA端子のグランドはSG端子です。(SG端子は内部にて-V端子と接続されています。)尚、パワーオン信号がLOWとなった時に出力の供給が可能となります。HIGHの場合、負荷をとらぬようご注意ください。(外付の入力サージ電流防止抵抗の破損をまねきません。)

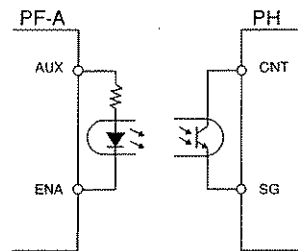


図16-1 PHシリーズとの接続例

PF-Aシリーズ、PHシリーズ共にSG端子は、それぞれ-V端子、-Vin端子と内部にて接続されています。外来ノイズ等からの誤動作防止の為にも、フォトカプラの使用を推奨致します。

**PF-A-SERIES 取扱説明**

**17 外部信号用補助電源 (AUX端子)**

AUX端子の出力電圧値は、12~20VDCの範囲内であり、最大出力電流は10mAです。AUX端子のグランドはSG端子です。他のパワーモジュールのAUX端子等との並列接続を行う場合は、ダイオードを必ず挿入して下さい。この場合に於いても、最大出力電流は10mAとなります。接続例につきましては、図15-1をご参照下さい。AUX端子と他の端子を短絡させると、パワーモジュールの破損をまねく恐れがありますので絶対にお避け下さい。

**18 動作周囲温度**

実使用状態でのベースプレート温度を85℃以下に保つことにより動作が可能です。放熱設計の詳細につきましては、アプリケーションノート「放熱設計」の項をご参照下さい。

**19 動作周囲湿度**

結露は、パワーモジュールの動作異常・破損をまねく恐れがありますので、ご注意下さい。

**20 保存周囲温度**

急激な温度変化は結露を発生させ、各端子の半田付け性に悪影響を与えますのでご注意下さい。

**21 保存周囲湿度**

高温高湿下での保存は、各端子を錆びさせ、半田付け性を悪くしますので、保存方法には十分ご注意下さい。

**22 冷却方式**

動作温度範囲をベースプレート温度にて規定している為、様々な放熱方法が可能です。放熱設計の詳細につきましては、アプリケーションノート「放熱設計」の項をご参照下さい。

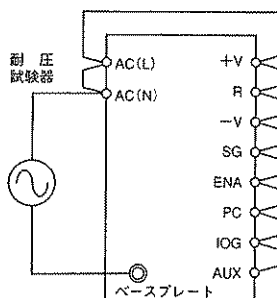
**23 ベースプレート温度対出力変動**

動作ベースプレート温度のみを変化させた時の出力電圧の変動率です。

**24 耐電圧**

入・出力ベースプレート間3kVACを1分間耐えるよう設計されております。受け入れ検査などで耐圧試験を行う場合は使用される耐圧試験器のリミット値を20mAに設定して下さい。

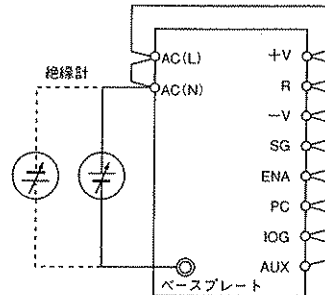
尚、印加電圧は最初から試験電圧を投入することなく、耐圧試験器をゼロから徐々に上げ、遮断するときも徐々に下げて下さい。特にタイマー付きの耐圧試験器の場合は、タイマーによりスイッチが切れる瞬間に印加電圧の数倍のインパルスが発生し、パワーモジュールを破損することがありますのでご注意下さい。



3kVAC1分間 (20mA)

**25 絶縁抵抗**

入・出力ベースプレート間は、DC絶縁計 (MAX 500V) をご使用下さい。絶縁抵抗値は500VDCにて100MΩ以上です。尚、絶縁計の種類によっては、電圧を切り換える際、高圧パルスを生ずるものがありますので、試験に於いてはご注意下さい。試験後は抵抗等により充分ディスチャージして下さい。



500VDCにて100MΩ以上

**26 耐振動**

アプリケーションノート「実装方法」の項をご参照下さい。

**27 耐衝撃**

弊社出荷梱包状態に於いての値です。製品の取り扱い、衝撃等外部ストレスが加わらないようにご注意下さい。特に、製品単体の落下時は、パワーモジュール内部の積層セラミックコンデンサ等の部品の破損を招く恐れがあります。

**28 その他**

パワーモジュールによる電源システムの設計では、モジュールの性能だけでなく、基板・筐体・機構設計等の条件にも大きく左右されます。従いまして、必ず実機にて各々モジュール動作及びシステム動作の確認を実施して下さい。

## PF-A-SERIES 並列運転

### 2. 並列運転

#### 1 はじめに

PF-Aシリーズは、PFHC動作入力電圧範囲（85～255VAC）に於いて、並列運転が可能です。並列運転時は並列接続するPF-AシリーズのPC端子同士を接続し、電流バランスをとってご使用下さい。

並列運転には、以下の2種類があります。

- (1) 並列運転
- (2) N+1並列冗長運転

#### 2 基本接続

##### 2-1 並列運転

並列運転は御要求負荷電流が1台のパワーモジュールでは供給できない場合の電源システムの出カアップ又は、1台当たりの出力電力を低減し信頼性の向上を図る事が出来ます。但し、一台が故障しますと出力は遮断されます。基本接続は図2-1に示す通りです。

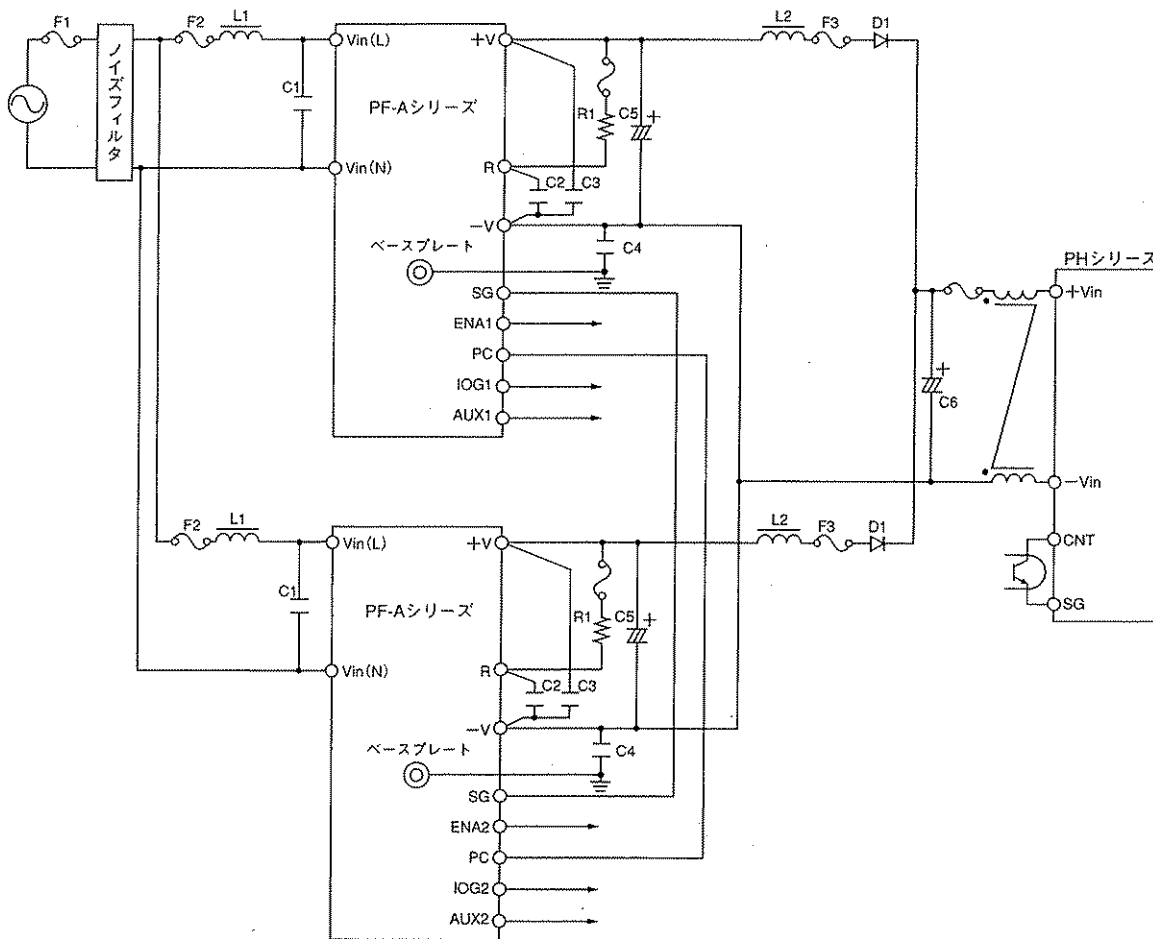


図2-1 基本的な接続（並列運転）

並列運転時のENA端子と負荷側（PHシリーズ）のON/OFFコントロールとの信号接続例を図5-1に示しますのでご参照下さい。

**PF-A-SERIES 並列運転**

2-2 N+1 並列冗長運転

高信頼性が要求される電源システムにおいて、使用する電源モジュールのN台分の負荷に対し、N+1台にて運転する事で電源システムの信頼性を高める事が可能です。また、通常運転時、出力電力の低減が出来、信頼性も向上できます。N+1 並列運転中において、1台が故障した場合、残りのN台の電源にて負荷電流を供給し続けシステムダウンを防止できます。但し、入力整流ブリッジダイオードと入力ヒューズ (DC定格) が必要となります。整流ブリッジ及びヒューズの選定では定格動作時だけでなくサージ電流耐量も考慮して下さい。基本接続は図2-2に示す通りです。

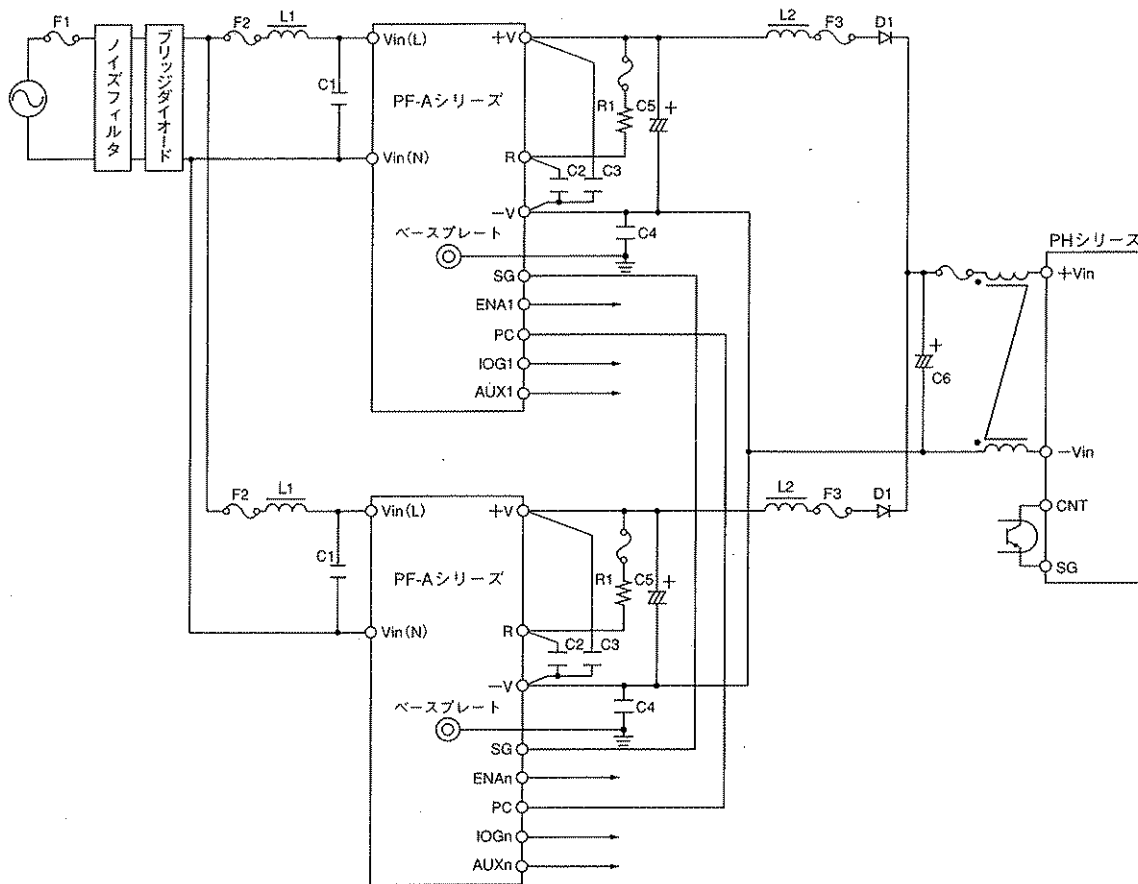


図2-2 基本的な接続 (N+1 並列冗長運転)

N+1 並列冗長運転時のENAn端子と負荷側 (PHシリーズ) のON/OFFコントロールとの信号接続例を図5-2に示しますのでご参照下さい。

## PF-A-SERIES 並列運転

### 3 並列運転を行うために

PF-Aシリーズによる並列運転を行う際の基本的な注意点は以下の通りです。

#### (1) 入力電圧範囲：85～255VAC

この範囲を越えた場合、電流のバランスは行われず、破損する恐れがありますので絶対にお避け下さい。

#### (2) 最大並列可能台数：5台迄

同一機種のみ可能です。従って、PF500AとPF1000Aでは並列運転は出来ません。

#### (3) 各信号の接続

パワーオン信号(ENA端子)を必ずご使用下さい。この信号が“LOW”の場合のみモジュールが正常であり、出力可能な状態にある事を示しています。信号が異常(HIGH)の場合はモジュールの異常が考えられますので出力を“OFF”状態にして下さい。(図5-1、図5-2参照)

#### (4) SG端子の接続

SG端子はパワーモジュール内部にて-V端子と短絡接続されており、モジュールの動作をより安定させる為、出力ライン(パワーライン)とは区別し、また各SG端子間のグラウンドレベルを同一にする為、各々の-V端子と短絡してご使用下さい。

#### (5) 出力ディレーティング：90%以下

並列運転時は、電流バランス率の精度により出力ディレーティングが必要です。1台当たりの出力電力は、単体での最大出力電力値の90%以下でご使用下さい。

尚、入力電圧により定格出力が異なりますのでご注意ください。

#### (6) 出力平滑用コンデンサ及び出力ダイオード

並列運転時は、出力平滑用コンデンサ容量が個々のPF-Aシリーズの上限値を超える場合が生じます。この場合、出力コンデンサによるサージ電流によりモジュールが破損してしまいます。従って、個々モジュールの最大外付けコンデンサ容量(サージ電流耐量)を満足させる為に必ず出力ダイオードを付加して下さい。

#### (7) ノーマルモードチョークコイルの挿入

入出力ラインからのノイズによる誤動作を防ぐ為に、入出力の干渉防止用のノーマルモードチョークコイルの挿入して下さい。

#### (8) 並列冗長運転

並列冗長運転時は、必ず入力にブリッジダイオードを挿入し、入力を全波整流にして下さい。ブリッジダイオードを挿入しませんが、1台故障時に、全ての入力ヒューズ迄容断させ、電源システムの出力行ダウンを起こす可能性があります。尚、電源システムとして冗長運転を行う場合、次段の、PH280シリーズもしくはPTシリーズ迄含んだシステムでシステム毎に冗長運転を行う方法もあります。

#### (9) 入力ヒューズ

入力ヒューズは安全の為にも、個々のモジュール毎に付加し、入力段に装置としての入力ヒューズを更に付加する事を推奨致します。

#### (10) 配線方法

配線は、太く、短くが基本です。特に、出力の-V端子間の配線は、太く、短くにご留意下さい。

### 4 外付け推奨部品定数の決定

PF-Aシリーズの外付け部品(部番：C1～C5)及び単体のモジュール動作に付きましては、「PF-Aシリーズ取扱説明」をご参照下さい。

#### (1) F1：AC入力ヒューズ

AC入力ヒューズは、以下の推奨条件に見合う部品を選定して下さい。

##### ●定格電圧

100VAC入力系：125VAC  
200VAC入力系：250VAC

##### ●定格電流

定格電流は、個々のPF-Aシリーズの入力電流を算出し、そのN(並列台数)倍以上の部品を選定して下さい。尚、定格電流はF1 > F2となるように選定して下さい。

##### ●サージ電流耐量

F1のサージ電流耐量は、下式にて算出して下さい。

$$I^2t = N^2 \times A \quad [A^2s] \quad (\text{式3-1})$$

$I^2t$ ：F1に必要なサージ電流耐量

N：並列運動台数

A：F2に必要なサージ電流耐量

(式3-2参照)

#### (2) F2：PF-A入力ヒューズ

PF-Aシリーズの出力により次段のPH/PTシリーズ迄のラインが長い場合には、PH/PTシリーズの入力電圧を安定させる為に、入力電解コンデンサ(C6)が必要です。従って、入力電解コンデンサを挿入した場合は、F2に流れるサージ電流も増加しますので、下式の様にはPF-Aシリーズの出力平滑用コンデンサ容量がC5とC6の和である事を考慮して下さい。尚、C6は並列運転される全てのPF-Aシリーズにて個々に考慮する必要があります。

A：F2に必要なサージ電流耐量

$$(C5 + C6) \times V_a^2$$

$$A = \frac{(C5 + C6) \times V_a^2}{2 \times r} \quad [A^2s]$$

(式3-2)

C5：出力平滑用コンデンサ容量

A：次段用入力電解コンデンサ容量

(許容差を考慮して下さい)

$V_a$ ：入力200V系… $V_{in} - 180$

但し、 $V_{in}$ は最高入力電圧DC換算値

r：入力ラインインピーダンス(約0.5Ω)

#### (3) R1：入力サージ電流防止抵抗

入力ヒューズと同様に入力サージ電流防止抵抗も同様に、出力平滑用コンデンサ容量を考慮して下さい。

#### (4) L1：ノーマルモードチョークコイル

入力干渉防止用のノーマルモードチョークコイルは以下の推奨条件に見合う部品を選定して下さい。

##### ●推奨インダクタンス値

L1：5～30μH

また、出力干渉防止用(L2)も部品を選定して下さい。



## PF-A-SERIES 並列運転

### (5) D1 : 出力ダイオード

出力ダイオードは以下の推奨条件に見合う部品を選定して下さい。

- 逆耐電圧  
600V以上品を選定して下さい。
- 定格電流  
使用するPF-Aシリーズの出力電流に対し、充分マージンを有する定格電流の部品を選定して下さい。
- サージ電流耐量  
出力ダイオードには、C6への充電電流が流れます。その際のサージ電流耐量は、下式の通りとなります。

$$I^2t = \frac{C6^2 \times Va^2}{2 \times r (C5 + C6)} \quad [A^2s] \quad (式3-3)$$

- $I^2t$  : D1に必要なサージ電流耐量
- C5 : 出力平滑用コンデンサ容量
- C6 : 次段用入力電解コンデンサ容量  
(許容差を考慮して下さい)
- Va : 入力200V系…Vin-180  
但し、Vinは最高入力電圧DC換算値
- r : 入力ラインインピーダンス (約0.5Ω)

### (6) F3 : 出力ヒューズ

出力ヒューズは、次段に接続される全てのDC-DCコンバータに入力ヒューズが付加されている場合は省略できます。

### (7) C6 : PH/PT用入力電解コンデンサ

PF-Aシリーズから次段のPH/PTシリーズ迄の配線が長く、出力電圧のラインドロップ及び変動が大きい場合は、PH/PTシリーズの入力段にコンデンサを追加して下さい。尚、電解コンデンサ容量は、C5とC6のコンデンサ容量の和が個々のPF-Aシリーズの最大外付け出力平滑用コンデンサ容量を越えないようにして下さい。また、この電解コンデンサにはリップル電流が流れますので、必ず確認の上、リップル電流を満足する部品を選定して下さい。

- 定格電圧  
400V以上品を選定して下さい。

### (8)ブリッジダイオード

ブリッジダイオードは、以下の推奨条件に見合う部品を選定して下さい。

- 耐電圧  
100VAC入力系 : 400V  
200VAC入力系 : 600V
- 定格電流  
定格電流は個々のPF-Aシリーズの入力電流を算出し、そのN (並列台数) 倍以上の部品を選定して下さい。
- サージ電流耐量  
F1のサージ電流耐量と同等な値として下さい。また、図2-2の接続方法とは別にPF-Aシリーズ毎にブリッジダイオードを付加される場合は、F2と同様の定格電流及びサージ耐量の部品を選定して下さい。尚、ブリッジダイオードの放熱にご注意下さい。

## 5 並列運転の信号接続

並列運転及び冗長運転時のPF-Aシリーズと次段のPHシリーズの信号接続は、以下の回路を推奨致します。なお、PTシリーズの場合は+CNTと-CNT端子間にフォトカプラを内蔵しておりますので、下図のフォトカプラが不要です。直接CNT端子へ接続して下さい。

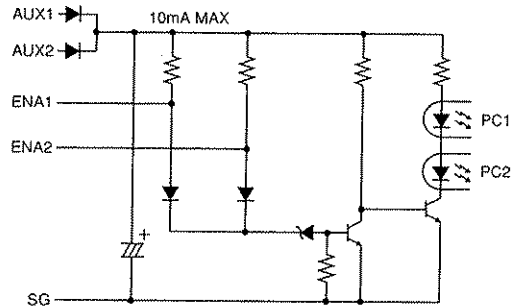


図5-1 並列運転時の信号端子接続

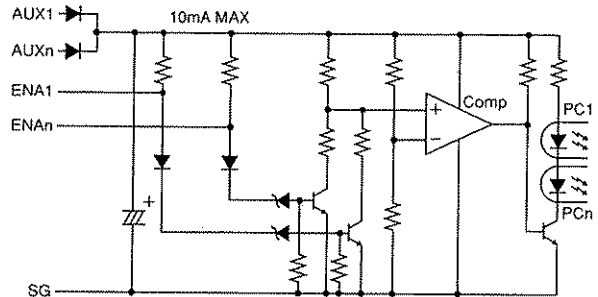


図5-2 N+1並列冗長運転時の信号端子接続

AUX端子に接続する電解コンデンサ容量は100μF程度を選定して下さい。尚、設計状況等により、各ENA及びIOG端子とSG間にノイズ除去用コンデンサ(0.1μF程度)が効果的な場合があります。

モジュール電源の設計では、実装される基板設計及び機構設計等により、以上のアプリケーション以外の個別対応が必要になります。従いまして、最終的には実機にてご確認下さい。