

电源电路用电感器

绕线铁氧体

CLF-NI-D系列（车载用）



AEC-Q200

## CLF12577NI-D型



## ■ 特点

- 是磁屏蔽型的电源电路用绕线型电感器。
- 可在广泛的温度范围内使用。-55~+150°C（包括自我温度上升）
- 1~470μH、E-6系列的丰富产品组合，可用于各种用途。
- 工作温度范围: -55 to +150°C（包括自我温度上升）
- 符合AEC-Q200

## ■ 用途

- 车载设备（ECM、气囊、后视镜、电动助力转向、仪表、ABS、其他）

## ■ 型号的命名方法

CLF12577NI	T	-	1R0	N	-	D
系列名称	包装形式		电感 (μH)	电感容差		管理编号

## ■ 特点规格表

L (μH)	容差	测定频率 (kHz)	直流电阻 (mΩ)	额定电流 *		Itemp (A)typ.	型号
				Isat (A)max.	(A)typ.		
1.0	±30%	100	4.8±30%	22.0	29.5	11.5	<a href="#">CLF12577NIT-1R0N-D</a>
1.5	±30%	100	5.5±30%	20.0	23.5	10.5	<a href="#">CLF12577NIT-1R5N-D</a>
2.2	±30%	100	6.3±30%	16.5	20.0	9.70	<a href="#">CLF12577NIT-2R2N-D</a>
3.3	±30%	100	7.7±30%	12.5	15.0	9.50	<a href="#">CLF12577NIT-3R3N-D</a>
4.7	±30%	100	8.7±30%	9.60	13.0	9.00	<a href="#">CLF12577NIT-4R7N-D</a>
6.8	±30%	100	10±30%	7.30	9.70	8.50	<a href="#">CLF12577NIT-6R8N-D</a>
10	±20%	100	12±20%	6.40	9.20	7.70	<a href="#">CLF12577NIT-100M-D</a>
15	±20%	100	24±20%	5.85	7.40	5.10	<a href="#">CLF12577NIT-150M-D</a>
22	±20%	100	27±20%	4.30	5.80	4.50	<a href="#">CLF12577NIT-220M-D</a>
33	±20%	100	52±20%	3.65	4.50	3.60	<a href="#">CLF12577NIT-330M-D</a>
47	±20%	100	66±20%	3.10	4.20	3.20	<a href="#">CLF12577NIT-470M-D</a>
68	±20%	100	90±20%	2.65	3.60	2.70	<a href="#">CLF12577NIT-680M-D</a>
100	±20%	100	110±20%	2.10	2.90	2.60	<a href="#">CLF12577NIT-101M-D</a>
150	±20%	100	170±20%	1.80	2.40	2.10	<a href="#">CLF12577NIT-151M-D</a>
220	±20%	100	280±20%	1.55	1.95	1.60	<a href="#">CLF12577NIT-221M-D</a>
330	±20%	100	410±20%	1.20	1.60	1.25	<a href="#">CLF12577NIT-331M-D</a>
470	±20%	100	590±20%	1.00	1.30	1.10	<a href="#">CLF12577NIT-471M-D</a>

\* 额定电流: Isat 和 Itemp 中较小的值。

Isat: 基于电感器变化率（比公称值降低 30%）

Itemp: 基于温度上升（使温度上升 40°C）

测量设备

测量项目	型号	厂商
L	4285A	Keysight Technologies
直流电阻	AN-114N	ADEX
额定电流 Isat	4285A+42841A+42842C	Keysight Technologies

\* 有时使用同等测量设备。



⚠ 为了能够更加正确、安全地使用产品，请务必索取能进一步确认详细特性、规格的采购规格书。  
 记载内容可能因为产品改良等原因不经预告而更改，恕不另行通知。

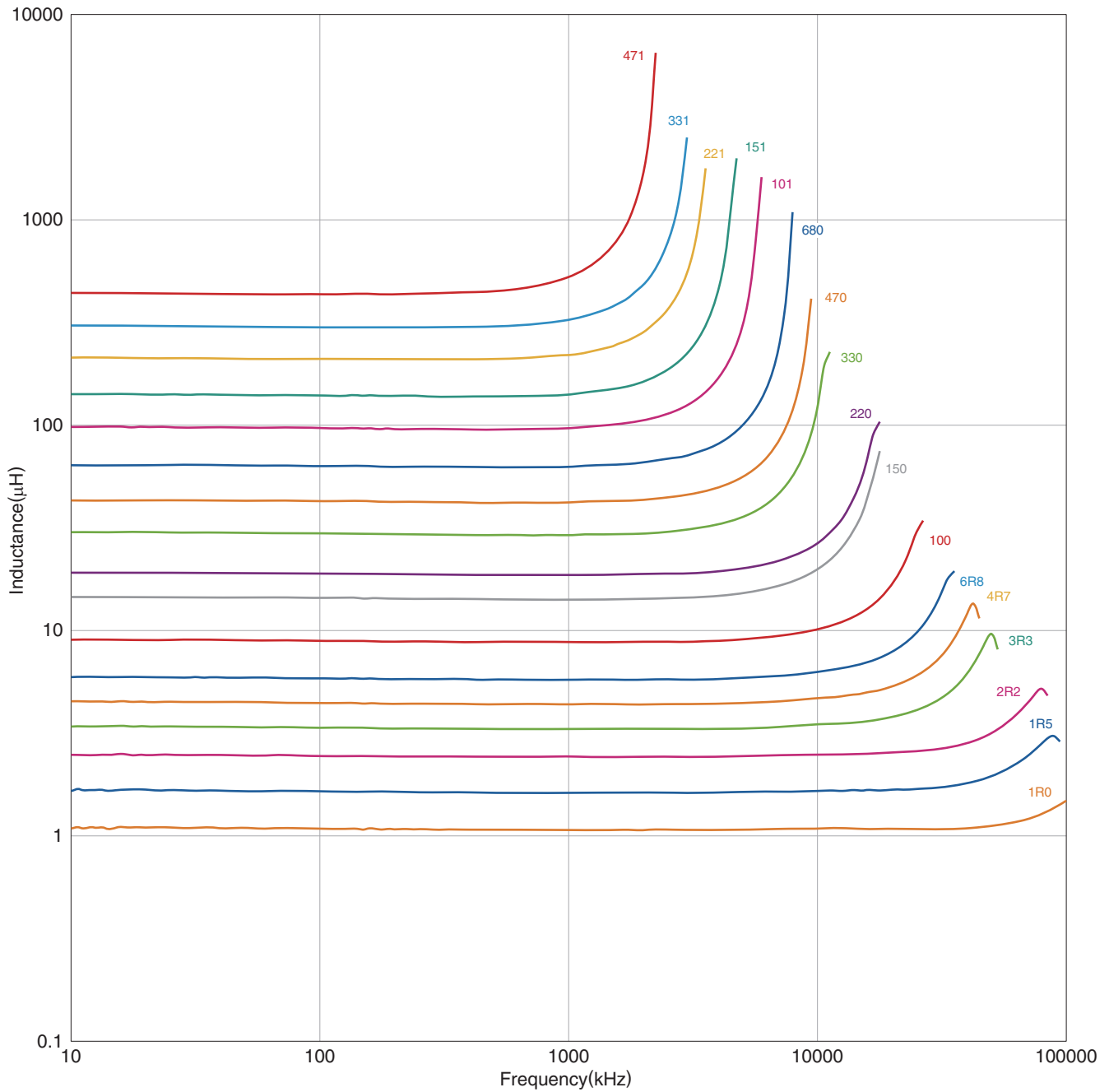
(1/5)

20190807

inductor\_automotive\_power\_clf12577ni-d\_zh

## CLF12577NI-D型

## ■ L 频率特性



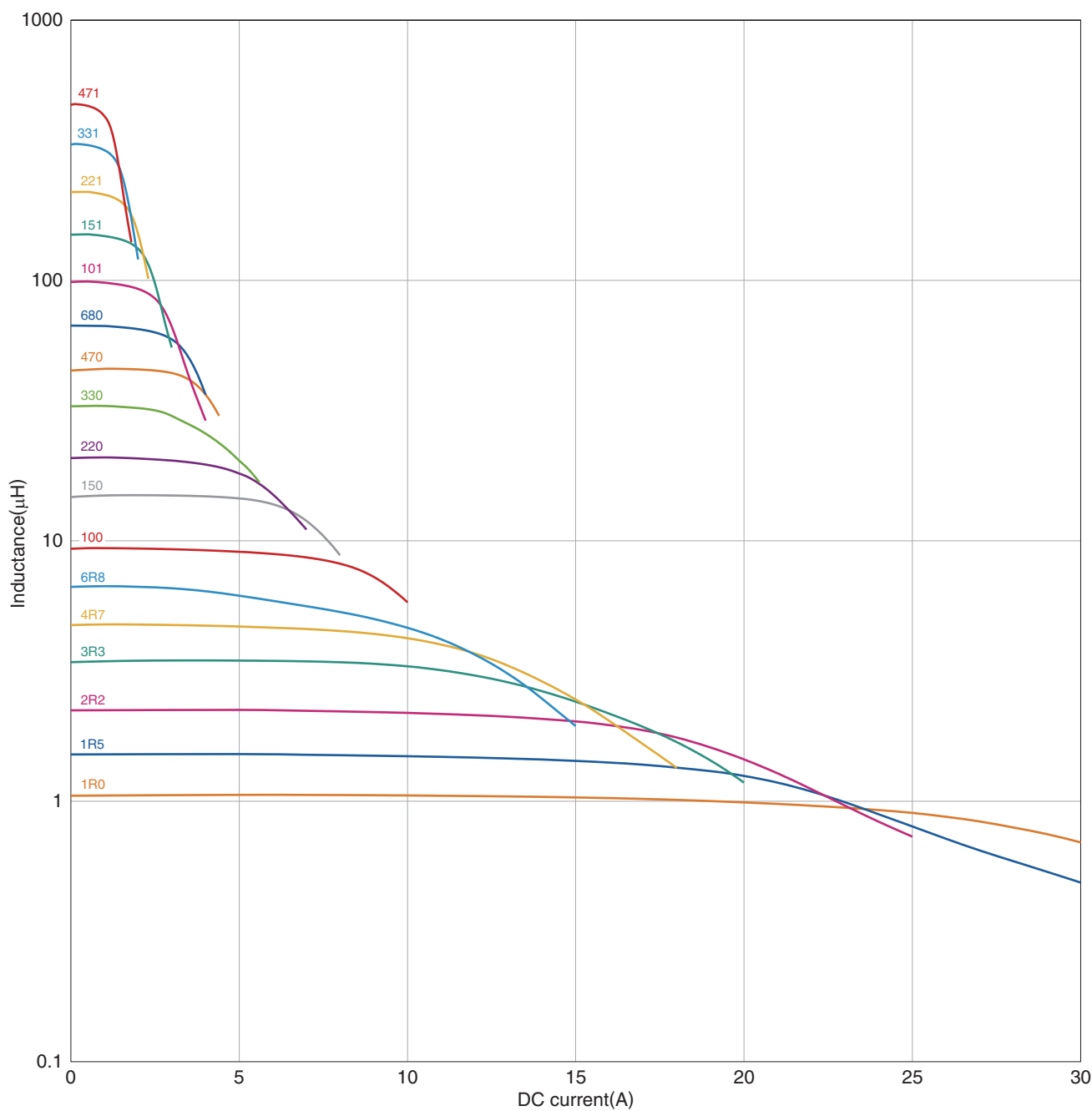
## 测量设备

型号	厂商
4294A	Keysight Technologies

\* 有时使用同等测量设备。

## CLF12577NI-D型

## ■ L直流重叠特性



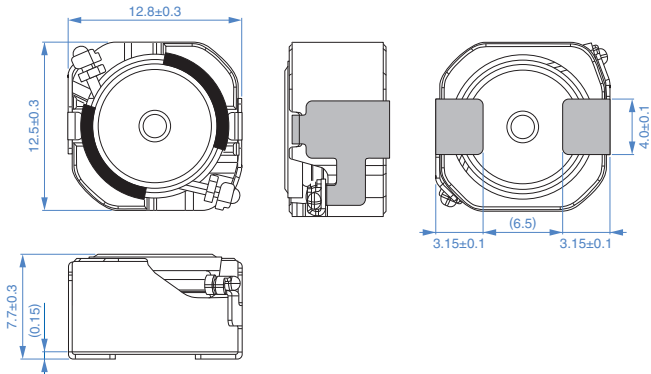
测量设备

型号	厂商
4285A+42841A+42842C	Keysight Technologies

\* 有时使用同等测量设备。

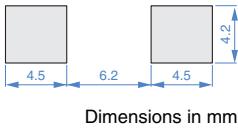
# CLF12577NI-D型

## 形状与尺寸



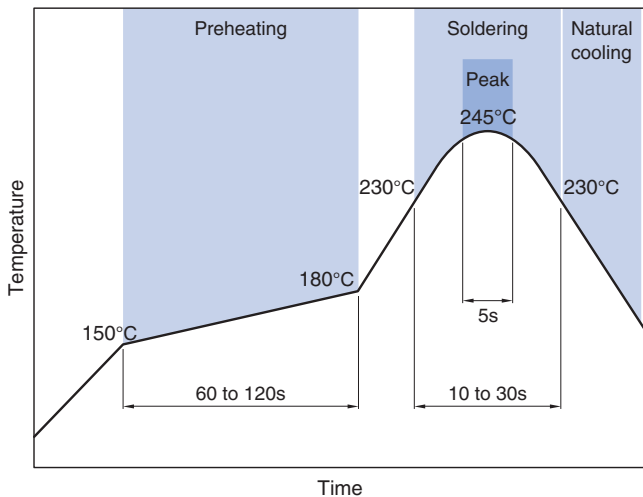
Dimensions in mm

## 推荐焊盘布局



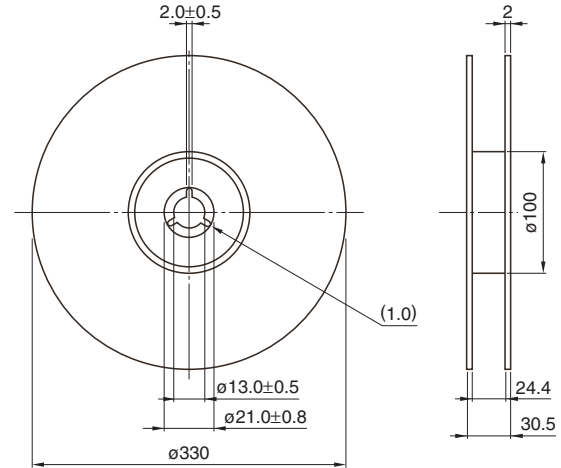
Dimensions in mm

## 推荐回流焊温度曲线图



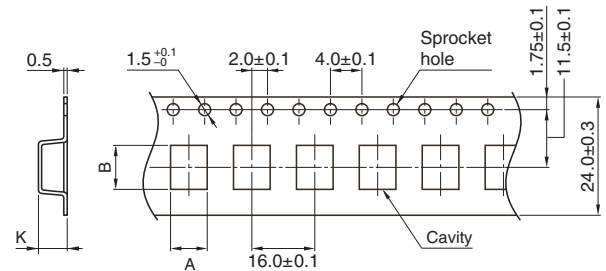
## 包装形式

### 卷筒尺寸



Dimensions in mm

### 编带尺寸



Dimensions in mm

类型	A	B	K
CLF12577NI-D	13.3	13.0	8.2

### 包装数量

包装数量	500 pcs/reel
------	--------------

### 温度范围、单个重量

工作温度范围*	保存温度范围**	单个重量
-55 to +150 °C	-55 to +150 °C	4.1 g

\* 工作温度范围包括自我温度上升。

\*\* 保存温度范围以固定基板后为准。

## 使用注意事项

在使用本产品前，请务必随附采购规格书。

## 安全注意事项

使用本产品时，请注意安全事项。

### ⚠ 注意

- 保存时间为 12 个月以内，保存条件（温度 5 ~ 40°C、湿度 10 ~ 75%RH 以下），需充分注意。  
若超过保存时间，端子电极的可焊性将可能老化。
- 安装后的焊接修正应在规格书规定的条件范围内。  
若加热过度可能导致短路、性能降低、寿命减少。
- 请勿使用因掉落等原因受到过度机械冲击的产品。
- 将安装了芯片的印刷电路组装到装置时，请注意不要因印刷电路整体变形或紧固部等局部变形而给芯片施加剩余应力。
- 装置会因通电而自我发热（温度上升），因此在热设计方面需留有充分余地。
- 请勿将本产品靠近磁铁或带有磁力的物体。
- 使用涂层材料等可能会使功能劣化，因此请事先进行充分评估。
- 请在采购规格书规定的范围内使用。
- 本产品目录中记载的产品是指在通用标准用途意义上使用于一般电子设备（AV 设备，通信设备，家电产品，娱乐设备，计算机设备，个人设备，办公设备，计测设备，工业机器人），并且该一般电子设备要在通常的操作和使用方法下使用。  
对于需要高度安全性和可靠性的，或者设备的故障，误动作，运转不良可能会给人的生命，身体及财产等造成损害，以及有可能产生莫大社会影响的以下用途（以下称‘特定用途’）中的适用性，性能发挥，品质，本公司不予保证。  
客户预定在本产品目录的范围，条件之外，或者在特定用途中使用，请事先咨询本公司相关部门。本公司会配合客户需求，一起协商不同于本产品目录中所记载的使用用途。
  - (1) 航空，航天设备
  - (2) 运输设备（电车，船舶等）
  - (3) 医疗设备
  - (4) 发电控制设备
  - (5) 核动力相关设备
  - (6) 海底设备
  - (7) 交通工具控制设备
  - (8) 公共性的高度信息处理设备
  - (9) 军用设备
  - (10) 电热用品，燃烧设备
  - (11) 防灾防盗设备
  - (12) 各种安全装置
  - (13) 其他被认定为特定用途的用途

此外，对使用本产品目录中所记载产品的设备进行设计时，请确保符合该设备的使用用途及状态的保护回路和装置，并设置备用回路等。