

积层贴片陶瓷片式电容器

一般等级、金属支架电容

CKG系列

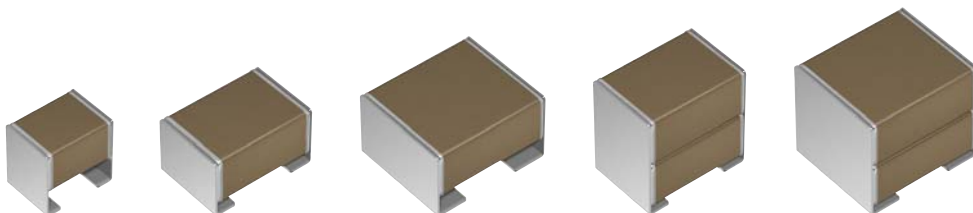
1层型

CKG32K	3225 [1210 inch]
CKG45K	4532 [1812 inch]
CKG57K	5750 [2220 inch]

2层型

CKG45N	4532 [1812 inch]
CKG57N	5750 [2220 inch]

* 表示尺寸代码。JIS[EIA]



使用注意事项

在使用本产品前，请务必随附采购规格书。

安全注意事项

使用本产品时，请注意安全事项。

注意

1. 本产品目录中记载的产品是指在通用标准用途意义上使用于一般电子设备（AV 设备，通信设备，家电产品，娱乐设备，计算机设备，个人设备，办公设备，计测设备，工业机器人），并且该一般电子设备要在通常的操作和使用方法下使用。
对于需要高度安全性和可靠性的，或者设备的故障，误动作，运转不良可能会给人的生命，身体及财产等造成损害，以及有可能产生莫大社会影响的以下用途（以下称‘特定用途’）中的适用性，性能发挥，品质，本公司不予保证。
客户预定在本产品目录的范围，条件之外，或者在特定用途中使用，请事先咨询本公司相关部门。本公司会配合客户需求，一起协商不同于本产品目录中所记载的使用用途。

- | | |
|-------------------------------|--------------------|
| (1) 航空，航天设备 | (8) 公共性的高度信息处理设备 |
| (2) 运输设备（汽车，电车，船舶等） | (9) 军用设备 |
| (3) 医疗设备（除《药事法》分类中的 I、II 级以外） | (10) 电热用品，燃烧设备 |
| (4) 发电控制设备 | (11) 防灾防盗设备 |
| (5) 核动力相关设备 | (12) 各种安全装置 |
| (6) 海底设备 | (13) 其他被认定为特定用途的用途 |
| (7) 交通工具控制设备 | |

此外，对使用本产品目录中所记载产品的设备进行设计时，请确保符合该设备的使用用途及状态的保护回路和装置，并设置备用回路等。

2. 本产品目录中记载的产品因改良及其他原因可能在不经预告的情况下进行变更或停止供应。
3. 关于本产品目录中记载的产品，本公司备有记载了各产品的规格及安全注意事项的“交货规格书”。在选用产品时，建议签定交货规格书。
4. 在出口本产品目录中记载的产品时，有时会被归为“外汇及外贸管理法”中规定的管制货物等。在这种情况下，需要有依据该法规定的出口许可。
5. 关于本产品目录的内容，未经本公司许可不得擅自转载或复制。
6. 因使用本产品目录中记载的产品而发生涉及本公司或第三者的知识产权及其他权利的问题时，本公司对此将不承担责任。并且，本公司不对该等权利的实施权办理许可。
7. 本产品目录适用于从本公司或本公司的正规代理商购买的产品。从其他第三者购买的产品不在适用范围之内。

注意：伴随网站的更新，由于系统限制的原因以及统一产品目录型号的需要，从2013年1月开始，TDK将在产品目录中使用新型号。新目录型号将在以后所有根据产品目录订货时使用，但不适用于OEM订购。
目录型号的最后5位数与产品标签上的交货型号（内部控制编号）不同，请注意。
详细信息请联系当地TDK销售代表。

（例）

产品目录发行日期	目录型号	交货型号（交货标签上的标识）
2012年12月以前	C1608C0G1E103J(080AA)	C1608C0G1E103JT000N
2013年1月及以后	C1608C0G1E103J080AA	C1608C0G1E103JT000N

CKG 系列

金属支架电容



Type: CKG32K/3225[1210 inch], CKG45K/4532[1812 inch], CKG57K/5750[2220 inch],
CKG45N/4532[1812 inch], CKG57N/5750[2220 inch]

系列概要

TDK的积层陶瓷贴片电容CKG系列,是在MLCC端子电极部连接金属支架的产品,也被称为金属支架电容。金属支架可缓解热冲击和基板弯曲所产生的应力,具备很优秀的抗热冲击应力和抗弯板应力。同时,2颗MLCC堆叠使同一面积下能够得到2倍的静电容量,可有效削减元器件的贴装面积。

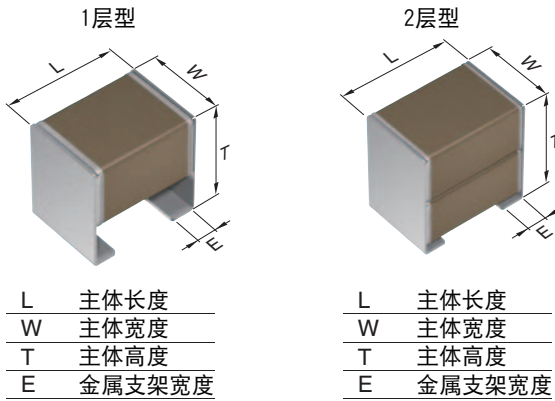
特点

- 通过金属框架结构实现优异的耐机械应力/热冲击
- 通过2层结构实现在同一面积下具备2倍静电容量
- 拥有温度特性和DC偏压特性稳定的C0G品
- 可贴装于铝基板上

应用

- 需要大容量值的平滑、去耦用途中
- 无线充电等谐振回路: C0G品

形状与尺寸



L	主体长度
W	主体宽度
T	主体高度
E	金属支架宽度

L	主体长度
W	主体宽度
T	主体高度
E	金属支架宽度

Dimensions in mm

Type	L	W	T	E
CKG32K	3.60±0.30	2.60±0.30	3.35±0.10	0.80±0.15
CKG45K	5.00±0.50	3.50±0.50	2.90±0.10	1.10±0.30
CKG57K	6.00±0.50	5.00±0.50	3.35±0.15	1.60±0.30
CKG45N	5.00±0.50	3.50±0.50	5.00±0.50	1.10±0.30
CKG57N	6.00±0.50	5.00±0.50	5.00±0.50	1.60±0.30

* 尺寸公差是代表价值。

■ 目录型号的识别法

CKG	57	N	X7R	1E	107	M	500	J	H
(1)	(2)	(3)	(4)	(5)	(6)	(7)	(8)	(9)	(10)

(1) 系列名称

(2) 尺寸 L x W (mm)

代码	EIA	长度	宽度	金属支架宽度
32	CC1210	3.60	2.60	0.80
45	CC1812	5.00	3.50	1.10
57	CC2220	6.00	5.00	1.60

(3) 结构

代码	说明
K	1层型
N	2层型

(4) 温度特性

温度特性	温度系数或 电容变化率	温度范围
C0G	0±30ppm/°C	-55 to +125°C
X5R	±15%	-55 to +85°C
X7R	±15%	-55 to +125°C
X7S	±22%	-55 to +125°C
X7T	+22, -33%	-55 to +125°C

(5) 额定电压 (DC)

代码	电压 (DC)
1C	16V
1E	25V
1H	50V
2A	100V
2E	250V
2W	450V
2J	630V
3A	1000V

(6) 标称电容 (pF)

电容量以 pF (微微法拉) 为单位, 并用三个文字表示。最初两个文字表示电容的第一位和第二位有效数字。第三个文字表示接在有效数字后的零的个数。含有小数点时用 R 表示。

(例) 0R5 = 0.5pF
101 = 100pF
225 = 2,200,000pF = 2.2μF

(7) 电容容差

代码	容差
J	± 5%
K	± 10%
M	± 20%

(8) 厚度

代码	产品厚度
290	2.90 mm
335	3.35 mm
500	5.00 mm

(9) 包装形式

代码	形式
A	178mm 卷筒、4mm 间距
J	330mm 卷筒、8mm 间距

(10) 特殊指定代码

代码	内容
H	金属支架电容

电容范围图

CKG32K/3225[1210 inch]、Single type

电容		C0G					X7R					X7S		X7T		
(pF)	代码	3A (1kV)	2J (630V)	2W (450V)	2E (250V)	2A (100V)	2J (630V)	2E (250V)	2A (100V)	1H (50V)	1E (25V)	2A (100V)	1H (50V)	2J (630V)	2W (450V)	2E (250V)
1,000	102	■														
1,200	122	■														
1,500	152	■														
1,800	182	■														
2,200	222	■														
2,700	272	■														
3,300	332	■														
3,900	392	■														
4,700	472	■														
5,600	562	■														
6,800	682	■														
8,200	822	■														
10,000	103	■														
15,000	153	■														
22,000	223	■	■	■												
33,000	333		■	■	■		■									
47,000	473				■		■									
68,000	683					■										
100,000	104							■					■			
150,000	154								■					■		
220,000	224								■					■	■	
330,000	334														■	
470,000	474								■	■						■
1,000,000	105								■							
2,200,000	225									■						
3,300,000	335										■	■				
4,700,000	475										■	■	■			
6,800,000	685											■	■			
10,000,000	106											■	■			

标准厚度 ■ 3.35 mm

■ 灰色涂层的品名为不推荐用于新设计中的产品。

■ 关于产品厚度，静电容量公差等详细信息，请参照 P-9 以后的静电容量范围表。

电容范围图

CKG45K/4532[1812 inch]、Single type

电容		C0G			X7R					X7S			X7T			
(pF)	代码	2J (630V)	2W (450V)	2E (250V)	2J (630V)	2E (250V)	2A (100V)	1H (50V)	1E (25V)	1C (16V)	2A (100V)	1H (50V)	1C (16V)	2J (630V)	2W (450V)	2E (250V)
33,000	333	■														
47,000	473		■													
68,000	683			■												
100,000	104				■									■		
150,000	154					■									■	
220,000	224						■									■
330,000	334							■								■
470,000	474								■							■
680,000	684									■						■
1,000,000	105										■					■
1,500,000	155											■				■
2,200,000	225												■			■
3,300,000	335													■		■
4,700,000	475														■	■
10,000,000	106															■
22,000,000	226															■

标准厚度 ■ 2.90 mm

■ 灰色涂层的品名为不推荐用于新设计中的产品。

■ 关于产品厚度，静电容量公差等详细信息，请参照 P-9 以后的静电容量范围表。

▲ 为了能够更加正确、安全地使用产品，请务必索取能进一步确认详细特性、规格的采购规格书。
记载内容可能因为产品改良等原因不经预告而更改，恕不另行通知。

电容范围图

CKG57K/5750[2220 inch]、Single type

电容		C0G		X7R						X7S			X7T		
(pF)	代码	2J (630V)	2E (250V)	2J (630V)	2E (250V)	2A (100V)	1H (50V)	1E (25V)	1C (16V)	2A (100V)	1H (50V)	1C (16V)	2J (630V)	2W (450V)	2E (250V)
68,000	683	■													
150,000	154		■												
220,000	224			■											
330,000	334												■		
470,000	474				■									■	
680,000	684														■
1,000,000	105				■	■									■
1,500,000	155														■
2,200,000	225					■									■
3,300,000	335														
4,700,000	475						■								
6,800,000	685									■					
10,000,000	106										■				
15,000,000	156											■			
22,000,000	226							■	■						
47,000,000	476											■			

标准厚度  3.35 mm

■关于产品厚度，静电容量公差等详细信息，请参照P-9以后的静电容量范围表。

电容范围图

CKG45N/4532[1812 inch]、Stacked type

电容		C0G			X5R		X7R					
(pF)	代码	2J (630V)	2W (450V)	2E (250V)	1H (50V)	1C (16V)	2J (630V)	2E (250V)	2A (100V)	1H (50V)	1E (25V)	1C (16V)
66,000	663	■										
94,000	943		■									
140,000	144			■								
220,000	224						■					
470,000	474							■				
1,000,000	105								■			
2,200,000	225								■			
3,300,000	335									■		
4,700,000	475								■			
6,800,000	685									■		
10,000,000	106				■						■	
22,000,000	226											■
47,000,000	476					■						

电容		X7S			X7T		
(pF)	代码	2A (100V)	1H (50V)	1C (16V)	2J (630V)	2W (450V)	2E (250V)
330,000	334				■		
470,000	474					■	
680,000	684						■
1,000,000	105						■
1,500,000	155						■
2,200,000	225						■
6,800,000	685	■					
10,000,000	106		■				
47,000,000	476			■			

标准厚度
■ 5.00 mm

■ 灰色涂层的品名为不推荐用于新设计中的产品。

■ 关于产品厚度，静电容量公差等详细信息，请参照P-9以后的静电容量范围表。

电容范围图

CKG57N/5750[2220 inch]、Stacked type

电容		C0G				X5R				X7R				
(pF)	代码	2J (630V)	2E (250V)	2A (100V)	1H (50V)	1E (25V)	1C (16V)	2J (630V)	2E (250V)	2A (100V)	1H (50V)	1E (25V)	1C (16V)	
140,000	144	■												
300,000	304		■											
470,000	474							■						
1,000,000	105								■					
2,200,000	225								■	■				
4,700,000	475									■				
10,000,000	106			■						■	■			
22,000,000	226				■							■		
33,000,000	336												■	
47,000,000	476					■					■			
100,000,000	107						■					■		

电容		X7S				X7T		
(pF)	代码	2A (100V)	1H (50V)	1E (25V)	1C (16V)	2J (630V)	2W (450V)	2E (250V)
680,000	684					■		
1,000,000	105					■		
1,500,000	155						■	
2,200,000	225						■	
3,300,000	335							■
22,000,000	226	■	■					
47,000,000	476			■				
100,000,000	107				■			

标准厚度

■ 5.00 mm

■ 灰色涂层的品名为不推荐用于新设计中的产品。

■ 关于产品厚度，静电容量公差等详细信息，请参照P-9以后的静电容量范围表。

电容范围表

温度特性: C0G (-55 to +125°C、0±30ppm/°C)

电容	尺寸	厚度 (mm)	电容 容差	目录型号				
				额定电压 Edc: 1kV	额定电压 Edc: 630V	额定电压 Edc: 450V	额定电压 Edc: 250V	额定电压 Edc: 100V
1nF	3225	3.35±0.10	±5%	CKG32KC0G3A102J335AH				
1.2nF	3225	3.35±0.10	±5%	CKG32KC0G3A122J335AH				
1.5nF	3225	3.35±0.10	±5%	CKG32KC0G3A152J335AH				
1.8nF	3225	3.35±0.10	±5%	CKG32KC0G3A182J335AH				
2.2nF	3225	3.35±0.10	±5%	CKG32KC0G3A222J335AH				
2.7nF	3225	3.35±0.10	±5%	CKG32KC0G3A272J335AH				
3.3nF	3225	3.35±0.10	±5%	CKG32KC0G3A332J335AH				
3.9nF	3225	3.35±0.10	±5%	CKG32KC0G3A392J335AH				
4.7nF	3225	3.35±0.10	±5%	CKG32KC0G3A472J335AH				
5.6nF	3225	3.35±0.10	±5%	CKG32KC0G3A562J335AH				
6.8nF	3225	3.35±0.10	±5%	CKG32KC0G3A682J335AH				
8.2nF	3225	3.35±0.10	±5%	CKG32KC0G3A822J335AH				
10nF	3225	3.35±0.10	±5%	CKG32KC0G3A103J335AH				
15nF	3225	3.35±0.10	±5%	CKG32KC0G3A153J335AH				
22nF	3225	3.35±0.10	±5%	CKG32KC0G3A223J335AH	CKG32KC0G2J223J335AH	CKG32KC0G2W223J335AH		
33nF	3225	3.35±0.10	±5%		CKG32KC0G2J333J335AH	CKG32KC0G2W333J335AH	CKG32KC0G2E333J335AH	
	4532	2.90±0.10	±5%		CKG45KC0G2J333J290JH			
47nF	3225	3.35±0.10	±5%				CKG32KC0G2E473J335AH	
	4532	2.90±0.10	±5%			CKG45KC0G2W473J290JH		
66nF	4532	5.00±0.50	±5%		CKG45NC0G2J663J500JH			
	3225	3.35±0.10	±5%					CKG32KC0G2A683J335AH
68nF	4532	2.90±0.10	±5%					CKG45KC0G2E683J290JH
	5750	3.35±0.15	±5%		CKG57KC0G2J683J335JH			
94nF	4532	5.00±0.50	±5%			CKG45NC0G2W943J500JH		
	4532	5.00±0.50	±10%				CKG45NC0G2E144K500JH	
140nF	5750	5.00±0.50	±10%		CKG57NC0G2J144K500JH			
	150nF	5750	3.35±0.15	±5%				CKG57KC0G2E154J335JH
300nF	5750	5.00±0.50	±5%					CKG57NC0G2E304J500JH

■灰色涂层的品名为不推荐用于新设计中的产品。
单击目录产品型号，可查看产品详细信息。

电容范围表

温度特性: X5R (-55 to +85°C、±15%)

电容	尺寸	厚度 (mm)	电容 容差	目录型号			
				额定电压 Edc: 100V	额定电压 Edc: 50V	额定电压 Edc: 25V	额定电压 Edc: 16V
10μF	4532	5.00±0.50	±20%				
	5750	5.00±0.50	±20%	CKG57NX5R2A106M500JH	CKG45NX5R1H106M500JH		
22μF	5750	5.00±0.50	±20%		CKG57NX5R1H226M500JH		
47μF	4532	5.00±0.50	±20%				CKG45NX5R1C476M500JH
	5750	5.00±0.50	±20%			CKG57NX5R1E476M500JH	
100μF	5750	5.00±0.50	±20%				CKG57NX5R1C107M500JH

■灰色涂层的品名为不推荐用于新设计中的产品。
单击目录产品型号，可查看产品详细信息。

电容范围表

温度特性: X7R (-55 to +125°C、±15%)

电容	尺寸	厚度 (mm)	电容 容差	目录型号			
				额定电压 Edc: 630V	额定电压 Edc: 250V	额定电压 Edc: 100V	额定电压 Edc: 50V
47nF	3225	3.35±0.10	±10%	CKG32KX7R2J473K335AH			
			±20%	CKG32KX7R2J473M335AH			
100nF	3225	3.35±0.10	±10%		CKG32KX7R2E104K335AH		
			±20%		CKG32KX7R2E104M335AH		
	4532	2.90±0.10	±10%	CKG45KX7R2J104K290JH			
			±20%	CKG45KX7R2J104M290JH			
220nF	3225	3.35±0.10	±10%		CKG32KX7R2E224K335AH		
			±20%		CKG32KX7R2E224M335AH		
	4532	2.90±0.10	±10%		CKG45KX7R2E224K290JH		
			±20%		CKG45KX7R2E224M290JH		
470nF	3225	3.35±0.10	±10%		CKG32KX7R2A474K335AH		
			±20%		CKG32KX7R2A474M335AH		
	4532	2.90±0.10	±10%		CKG45KX7R2E474K290JH		
			±20%		CKG45KX7R2E474M290JH		
1µF	4532	2.90±0.10	±10%		CKG45NX7R2E474M500JH		
			±20%		CKG45NX7R2E474M500JH		
	5750	3.35±0.15	±10%	CKG57KX7R2J224K335JH			
			±20%	CKG57KX7R2J224M335JH			
1.5µF	3225	3.35±0.10	±10%		CKG32KX7R2A105K335AH	CKG32KX7R1H105K335AH	
			±20%		CKG32KX7R2A105M335AH	CKG32KX7R1H105M335AH	
	4532	2.90±0.10	±10%		CKG45KX7R2A105K290JH		
			±20%		CKG45KX7R2A105M290JH		
2.2µF	4532	2.90±0.10	±10%		CKG45NX7R2E105M500JH		
			±20%		CKG45NX7R2E105M500JH		
	5750	3.35±0.15	±10%	CKG57KX7R2E105K335JH	CKG57KX7R2A105K335JH		
			±20%	CKG57KX7R2E105M335JH	CKG57KX7R2A105M335JH		
1.5µF	4532	2.90±0.10	±10%			CKG45KX7R1H155K290JH	
			±20%			CKG45KX7R1H155M290JH	
	3225	3.35±0.10	±10%		CKG32KX7R2A225K335AH		
			±20%		CKG32KX7R2A225M335AH		
2.2µF	4532	2.90±0.10	±10%		CKG45KX7R2A225K290JH		
			±20%		CKG45KX7R2A225M290JH		
	5750	3.35±0.15	±10%		CKG45NX7R2A225M500JH		
			±20%		CKG45NX7R2A225M500JH		
2.2µF	5750	3.35±0.15	±10%		CKG57KX7R2A225K335JH		
			±20%		CKG57KX7R2A225M335JH		
	5750	5.00±0.50	±10%		CKG57NX7R2E225M500JH		
			±20%		CKG57NX7R2A225M500JH		

■灰色涂层的品名为不推荐用于新设计中的产品。
单击目录产品型号,可查看产品详细信息。

MULTILAYER CERAMIC CHIP CAPACITORS



电容范围表

温度特性: X7R (-55 to +125°C、±15%)

电容	尺寸	厚度 (mm)	电容容差	目录型号			
				额定电压 Edc: 100V	额定电压 Edc: 50V	额定电压 Edc: 25V	额定电压 Edc: 16V
3.3µF	4532	2.90±0.10	±10%	CKG45KX7R1H335K290JH			
			±20%	CKG45KX7R1H335M290JH			
	5.00±0.50	±20%	CKG45NX7R1H335M500JH				
		5750	3.35±0.15	±10%	CKG57KX7R2A335K335JH		
±20%	CKG57KX7R2A335M335JH						
4.7µF	3225	3.35±0.10	±10%	CKG32KX7R1E475K335AH			
			±20%	CKG32KX7R1E475M335AH			
	4532	2.90±0.10	±10%	CKG45KX7R1E475K290JH			
			±20%	CKG45KX7R1E475M290JH			
	5.00±0.50	±20%	CKG45NX7R2A475M500JH				
		5750	3.35±0.15	±10%	CKG57KX7R2A475K335JH	CKG57KX7R1H475K335JH	
±20%	CKG57KX7R2A475M335JH			CKG57KX7R1H475M335JH			
5.00±0.50	±20%	CKG57NX7R2A475M500JH					
	6.8µF	4532	5.00±0.50	±20%	CKG45NX7R1H685M500JH		
3225				3.35±0.10	±10%	CKG32KX7R1E106K335AH	
		±20%	CKG32KX7R1E106M335AH				
4532		2.90±0.10	±10%	CKG45KX7R1C106K290JH			
	±20%		CKG45KX7R1C106M290JH				
5.00±0.50	±20%	CKG45NX7R1E106M500JH					
	5750	3.35±0.15	±10%	CKG57KX7R1E106K335JH			
±20%			CKG57KX7R1E106M335JH				
5.00±0.50	±20%	CKG57NX7R2A106M500JH	CKG57NX7R1H106M500JH				
	15µF	5750	3.35±0.15	±20%	CKG57KX7R1C156M335JH		
4532				2.90±0.10	±20%	CKG45KX7R1C226M290JH	
	5.00±0.50	±20%	CKG45NX7R1C226M500JH				
5750		3.35±0.15	±20%	CKG57KX7R1H226M335JH	CKG57KX7R1E226M335JH		
	±20%		CKG57NX7R1E226M500JH	CKG57NX7R1E226M500JH			
33µF	5750	5.00±0.50	±20%	CKG57NX7R1C336M500JH			
			47µF	5750	3.35±0.15	±20%	CKG57KX7R1E476M335JH
±20%	CKG57NX7R1H476M500JH						
100µF	5750	5.00±0.50	±20%	CKG57NX7R1E107M500JH			

■灰色涂层的品名为不推荐用于新设计中的产品。
单击目录产品型号,可查看产品详细信息。

电容范围表

温度特性: X7S (-55 to +125°C、±22%)

电容	尺寸	厚度 (mm)	电容容差	目录型号			
				额定电压 Edc: 100V	额定电压 Edc: 50V	额定电压 Edc: 25V	额定电压 Edc: 16V
3.3µF	3225	3.35±0.10	±10%	CKG32KX7S2A335K335AH			
			±20%	CKG32KX7S2A335M335AH			
	4532	2.90±0.10	±10%	CKG45KX7S2A335K290JH			
			±20%	CKG45KX7S2A335M290JH			
4.7µF	3225	3.35±0.10	±10%	CKG32KX7S2A475K335AH	CKG32KX7S1H475K335AH		
			±20%	CKG32KX7S2A475M335AH	CKG32KX7S1H475M335AH		
	4532	2.90±0.10	±10%	CKG45KX7S2A475K290JH	CKG45KX7S1H475K290JH		
			±20%	CKG45KX7S2A475M290JH	CKG45KX7S1H475M290JH		
6.8µF	3225	3.35±0.10	±10%	CKG32KX7S1H685K335AH			
			±20%	CKG32KX7S1H685M335AH			
	4532	5.00±0.50	±20%	CKG45NX7S2A685M500JH			
			5750	3.35±0.15	±10%	CKG57KX7S2A685K335JH	
±20%	CKG57KX7S2A685M335JH						
10µF	3225	3.35±0.10	±10%	CKG32KX7S1H106K335AH			
			±20%	CKG32KX7S1H106M335AH			
	4532	5.00±0.50	±20%	CKG45NX7S2A106M500JH	CKG45NX7S1H106M500JH		
			5750	3.35±0.15	±10%	CKG57KX7S2A106K335JH	CKG57KX7S1H106K335JH
±20%	CKG57KX7S2A106M335JH	CKG57KX7S1H106M335JH					
15µF	5750	3.35±0.15	±20%	CKG57KX7S2A156M335JH			
			22µF	4532	2.90±0.10	±20%	CKG45KX7S1C226M290JH
5.00±0.50	±20%	CKG57NX7S2A226M500JH				CKG57NX7S1H226M500JH	
	4532	5.00±0.50	±20%	CKG45NX7S1C476M500JH			
47µF			5750	3.35±0.15	±20%	CKG57KX7S1C476M335JH	
	±20%	CKG57NX7S1E476M500JH					
100µF	5750	5.00±0.50	±20%	CKG57NX7S1C107M500JH			

■灰色涂层的品名为不推荐用于新设计中的产品。
单击目录产品型号,可查看产品详细信息。

⚠ 为了能够更加正确、安全地使用产品,请务必索取能进一步确认详细特性、规格的采购规格书。
记载内容可能因为产品改良等原因不经预告而更改,恕不另行通知。

电容范围表

温度特性: X7T (-55 to +125°C、+22,-33%)

电容	尺寸	厚度 (mm)	电容 容差	目录型号		
				额定电压 Edc: 630V	额定电压 Edc: 450V	额定电压 Edc: 250V
100nF	3225	3.35±0.10	±10%	CKG32KX7T2J104K335AH		
			±20%	CKG32KX7T2J104M335AH		
150nF	3225	3.35±0.10	±10%	CKG32KX7T2J154K335AH		
			±20%	CKG32KX7T2J154M335AH		
	4532	2.90±0.10	±10%	CKG45KX7T2J154K290JH		
			±20%	CKG45KX7T2J154M290JH		
220nF	3225	3.35±0.10	±10%		CKG32KX7T2W224K335AH	
			±20%		CKG32KX7T2W224M335AH	
	4532	2.90±0.10	±10%	CKG45KX7T2J224K290JH		
			±20%	CKG45KX7T2J224M290JH		
330nF	3225	3.35±0.10	±10%			CKG32KX7T2E334K335AH
			±20%			CKG32KX7T2E334M335AH
	4532	2.90±0.10	±10%		CKG45KX7T2W334K290JH	
			±20%		CKG45KX7T2W334M290JH	
	5750	3.35±0.15	±10%	CKG45NX7T2J334M500JH		
			±20%	CKG57KX7T2J334K335JH		
470nF	4532	2.90±0.10	±10%		CKG45KX7T2W474K290JH	
			±20%		CKG45KX7T2W474M290JH	
	5750	3.35±0.15	±10%	CKG45NX7T2J474M500JH		
			±20%	CKG57KX7T2J474K335JH		
680nF	4532	2.90±0.10	±10%			CKG45KX7T2E684K290JH
			±20%			CKG45KX7T2E684M290JH
	5750	3.35±0.15	±10%		CKG45NX7T2W684M500JH	
			±20%		CKG57KX7T2W684K335JH	
	5750	5.00±0.50	±10%		CKG57KX7T2W684M335JH	
			±20%	CKG57NX7T2J684M500JH		
1µF	4532	2.90±0.10	±10%			CKG45KX7T2E105K290JH
			±20%			CKG45KX7T2E105M290JH
	5750	3.35±0.15	±10%		CKG45NX7T2W105M500JH	
			±20%		CKG57KX7T2W105K335JH	
	5750	5.00±0.50	±10%		CKG57KX7T2W105M335JH	
			±20%	CKG57NX7T2J105M500JH		
1.5µF	4532	5.00±0.50	±10%			CKG45NX7T2E155M500JH
			±20%			CKG57KX7T2E155K335JH
	5750	3.35±0.15	±10%			CKG57KX7T2E155M335JH
			±20%		CKG57NX7T2W155M500JH	
2.2µF	4532	5.00±0.50	±10%			CKG45NX7T2E225M500JH
			±20%			CKG57KX7T2E225K335JH
	5750	3.35±0.15	±10%			CKG57KX7T2E225M335JH
			±20%		CKG57NX7T2W225M500JH	
3.3µF	5750	5.00±0.50	±20%			CKG57NX7T2E335M500JH

■灰色涂层的品名为不推荐用于新设计中的产品。
单击目录产品型号,可查看产品详细信息。