



应答器线圈

TPL系列

TPL802727

使用注意事项

在使用本产品前，请务必随附采购规格书。

安全注意事项

使用本产品时，请注意安全事项。

⚠ 注意

- 保存时间为 12 个月以内，保存条件（温度 5 ~ 40°C、湿度 10 ~ 75%RH 以下），需充分注意。
若超过保存时间，端子电极的可焊性将可能老化。
- 请勿在气体腐蚀环境（盐、酸、碱等）下使用和保管。
- 在实施焊接前，请务必进行预热。
预热温度与焊接温度及芯片温度的温度差要在 150°C 以内。
- 安装后的焊接修正应在规格书规定的条件范围内。
若加热过度可能导致短路、性能降低、寿命减少。
- 将安装了芯片的印刷电路组装到装置时，请注意不要因印刷电路整体变形或紧固部等局部变形而给芯片施加剩余应力。
- 装置会因通电而自我发热（温度上升），因此在热设计方面需留有充分余地。
- 由于人体所带的静电会传到接地线上，因此请使用防静电腕带。
- 请勿将本产品靠近磁铁或带有磁力的物体。
- 请在采购规格书规定的范围内使用。
- 采用使用了超声波的工序时，请充分确认条件设置，避免出现断线等情况。
- 请勿使用溶剂清洗本产品。此外，使用含有填充树脂、丙酮、甲苯、二甲苯等溶剂的防湿剂涂层时，请事先咨询。
- 本产品目录中记载的产品是指在通用标准用途意义上使用于一般电子设备（AV 设备，通信设备，家电产品，娱乐设备，计算机设备，个人设备，办公设备，计测设备，工业机器人），并且该一般电子设备要在通常的操作和使用方法下使用。
对于需要高度安全性和可靠性的，或者设备的故障，误动作，运转不良可能会给人的生命，身体及财产等造成损害，以及有可能产生莫大社会影响的以下用途（以下称‘特定用途’）中的适用性，性能发挥，品质，本公司不予保证。
客户预定在本产品目录的范围，条件之外，或者在特定用途中使用，请事先咨询本公司相关部门。本公司会配合客户需求，一起协商不同于本产品目录中所记载的使用用途。

<ul style="list-style-type: none"> (1) 航空，航天设备 (2) 运输设备（电车，船舶等） (3) 医疗设备 (4) 发电控制设备 (5) 核动力相关设备 (6) 海底设备 (7) 交通工具控制设备 	<ul style="list-style-type: none"> (8) 公共性的高度信息处理设备 (9) 军用设备 (10) 电热用品，燃烧设备 (11) 防灾防盗设备 (12) 各种安全装置 (13) 其他被认定为特定用途的用途
--	--

此外，对使用本产品目录中所记载产品的设备进行设计时，请确保符合该设备的使用用途及状态的保护回路和装置，并设置备用回路等。

应答器线圈

RoHS指令对应产品
AEC-Q200

TPL802727型的概要

■特点

- 适用于车载用途，并具备高可靠性的应答器线圈。
- 实现了小型(长度8mm)、高电感(18.52mH max.)。
- 采用高SRF设计结构，可获得稳定的电气特性。
- 采用高耐热线，并通过焊接接合，适用于车载用途，具有高可靠性。

■用途

- 主要用于下列车载设备的接收用LF天线线圈以
轮胎气压监视系统 (TPMS)
无钥匙进入系统
发动机防盗锁止系统 等
- 其他各种电子设备

■型号的命名方法

TPL	802727	-	722	H
系列名称	LxWxH 尺寸 (mm)		电感 (mH)	电感容差 (%)
	802727 8.0x2.7x2.7		722 7.2	H ±3

■使用温度范围、包装数量、产品重量

类型	温度范围		包装数量 (个/卷)
	工作温度* (°C)	保存温度 (°C)	
TPL802727	-40 to +125	-40 to +125	2,500

*工作温度范围包括自我温度上升。

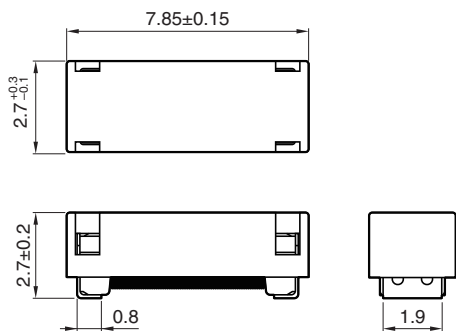
○RoHS指令对应产品：详细内容查看这里。 <https://product.tdk.com/info/zh/environment/rohs/index.html>

⚠ 为了能够更加正确、安全地使用产品，请务必索取能进一步确认详细特性、规格的采购规格书。
记载内容可能因为产品改良等原因不经预告而更改，恕不另行通知。

TPL系列

TPL802727型

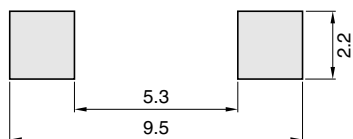
■形状与尺寸



Dimensions in mm



■推荐焊盘布局



Dimensions in mm

TPL系列 **TPL802727型**

■ 电气特性

□ 特点规格表

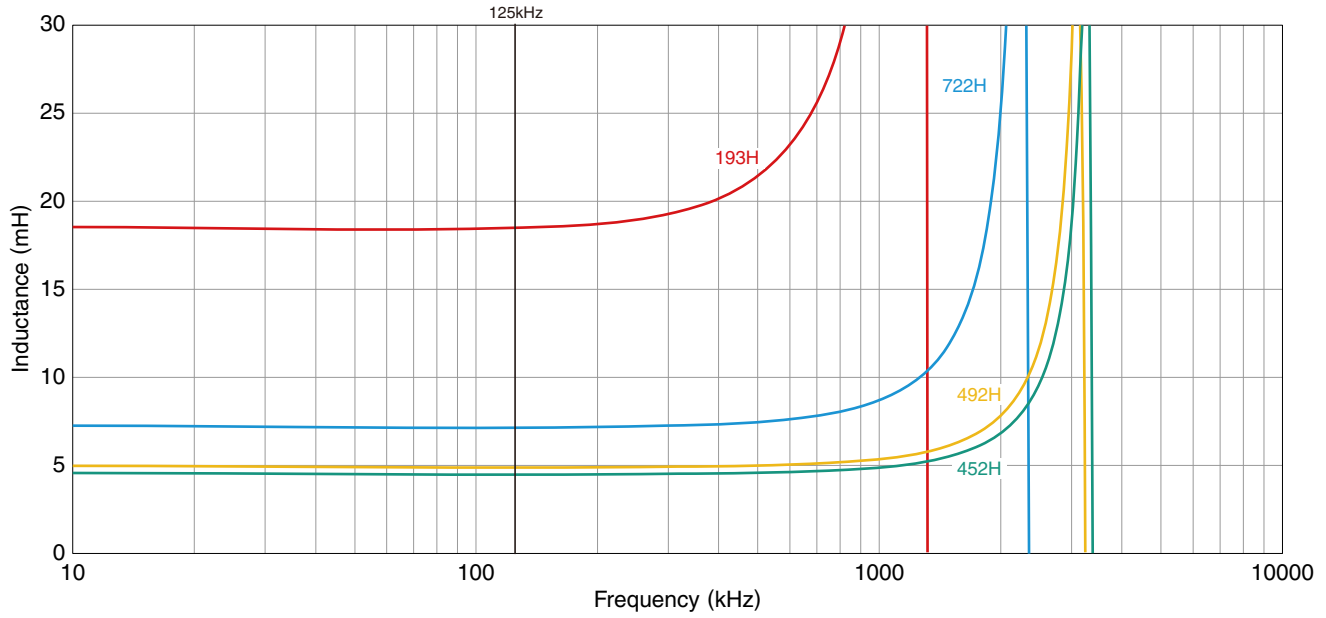
L* (mH)	容差	Q min.	测定频率 (kHz)	直流电阻 (Ω) max.	型号
18.52	$\pm 3\%$	40	125	240	TPL802727-193H
7.20	$\pm 3\%$	35	125	105	TPL802727-722H
4.91	$\pm 3\%$	30	125	85	TPL802727-492H
4.50	$\pm 3\%$	30	125	80	TPL802727-452H

* 电感值是现行量产产品的电感器之一例。如需其他电感，请咨询本公司。

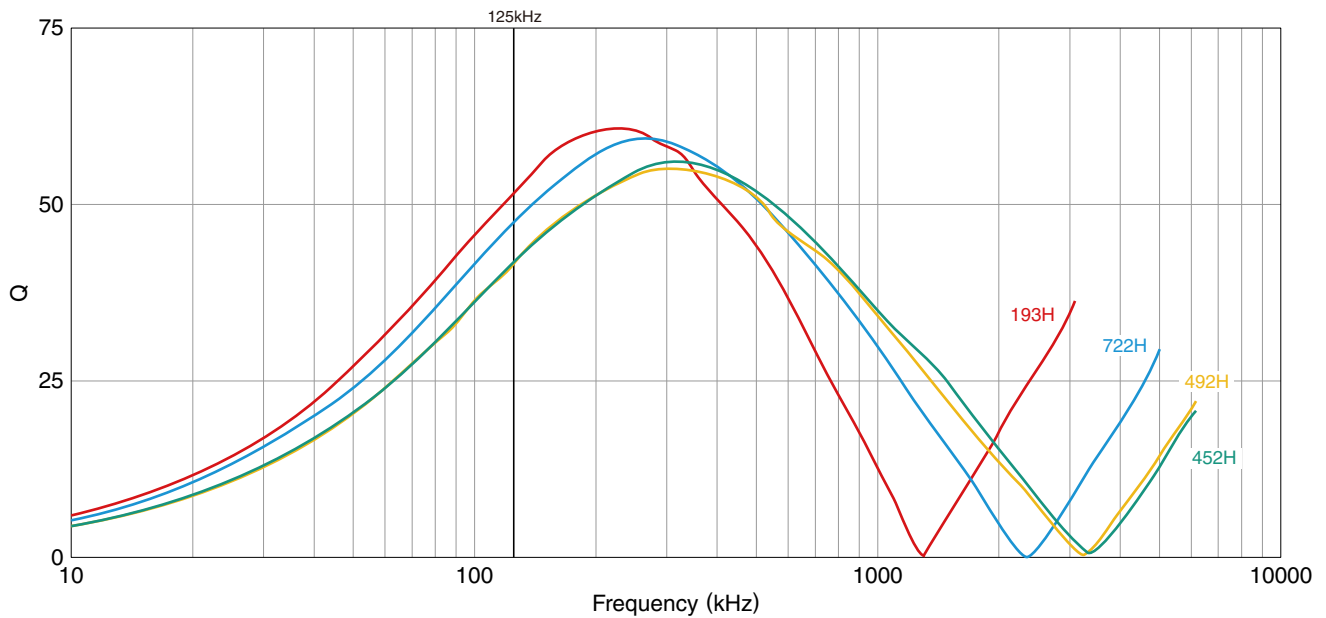
TPL系列 TPL802727型

■ 电气特性

□ L 频率特性图



□ Q 频率特性图

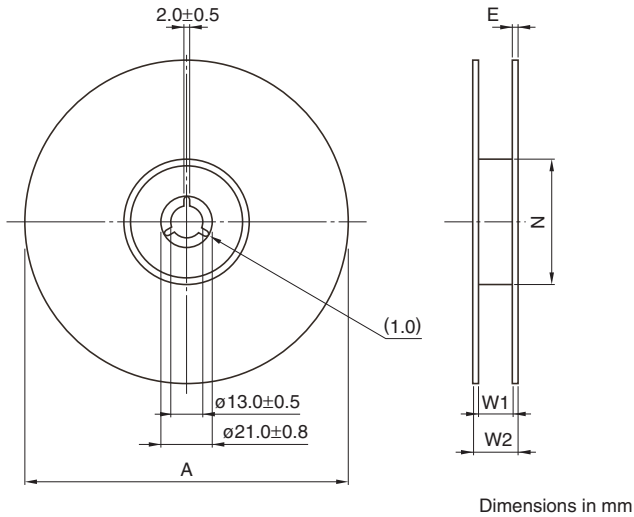


⚠ 为了能够更加正确、安全地使用产品，请务必索取能进一步确认详细特性、规格的采购规格书。
 记载内容可能因为产品改良等原因不经预告而更改，恕不另行通知。

TPL系列

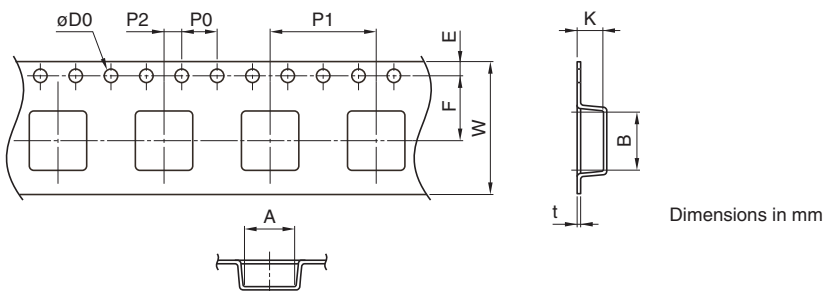
包装形式

■ 卷筒尺寸



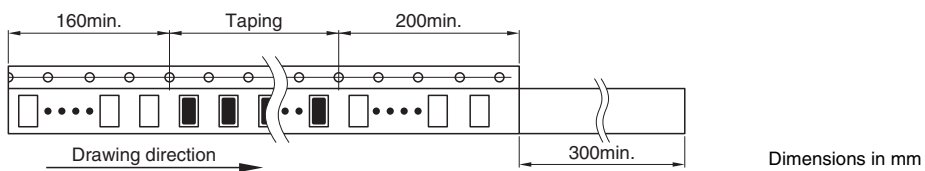
类型	A	W1	W2	N	E
TPL802727	$\phi 329 + 0.5 / - 1.5$	21.4 ± 1.0	17.4 ± 1.0	$\phi 100 \pm 1.0$	2

■ 编带尺寸



Dimensions in mm

类型	A	B	$\phi D0$	E	F	P0	P1	P2	W	K	t
TPL802727	3.0	8.1	$1.5 + 0.1 / - 0$	1.75 ± 0.1	7.5 ± 0.1	4.0 ± 0.1	8.0 ± 0.1	2.0 ± 0.1	16.0 ± 0.3	2.9	0.3



⚠ 为了能够更加正确、安全地使用产品，请务必索取能进一步确认详细特性、规格的采购规格书。
 记载内容可能因为产品改良等原因不经预告而更改，恕不另行通知。