

3端子フィルタ

車載一般用

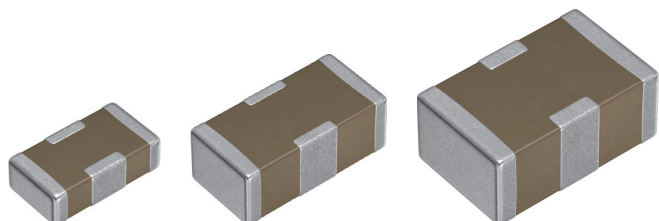
YFF-ACシリーズ

YFF15AC 1005 [0402 inch] 貫通型フィルタ

YFF18AC 1608 [0603 inch] 貫通型フィルタ

YFF21AC 2012 [0805 inch] 貫通型フィルタ

* 寸法コードを表します。JIS[EIA]



ご使用上の注意事項

本製品をご使用の前に、必ず納入仕様書をお取り寄せください。

安全上のご注意

本製品のご使用にあたっては、注意事項に十分留意され安全設計を行って下さい。

注 意

1. 本カタログに記載の製品は、自動車または車載用製品に搭載され、本カタログ記載の範囲、条件に従い、自動車において標準的な用途で使用され、また、本製品を含む当該自動車または車載用製品が、通常の操作、使用方法で用いられることを意図しております。自動車以外に、高度な安全性や信頼性が必要とされ、または機器の故障、誤動作、不具合が人への生命、身体や財産等に損害を及ぼす恐れがあり、もしくは社会的に甚大な影響を与える恐れのある以下の用途（以下特定用途）への適合性、性能発揮、品質を保証するものではありません。本カタログの範囲、条件を越え、または特定用途に使用されたことにより発生した損害等については、その責任を負いかねますのでご了承願います。本カタログの範囲、条件を超え、または特定用途での使用を予定されている場合、事前に弊社窓口までご相談ください。お客さまの用途に合わせ、本カタログ掲載の仕様とは別の仕様について協議させていただきます。

- | | |
|-------------------------|------------------|
| ①航空、宇宙機器 | ⑦交通機関制御機器 |
| ②輸送用機器（電車、船舶等） | ⑧公共性の高い情報処理機器 |
| ③医療用機器（薬事法分類 クラスⅠ、Ⅱを除く） | ⑨軍事用機器 |
| ④発電制御用機器 | ⑩電熱用品、燃焼機器 |
| ⑤原子力関係機器 | ⑪防災、防犯機器 |
| ⑥海底機器 | ⑫各種安全装置 |
| | ⑬その他特定用途と認められる用途 |

なお、本製品を使用する機器の設計にあたっては、当該機器の使用用途および態様に応じた保護回路・装置の確保やバックアップ回路を設ける等してください。

2. 本カタログに記載の製品は改良その他により予告なく変更また供給を停止することがあります。
3. 本カタログに記載の製品につきまして、各製品の仕様および安全性に関する注意事項を記載した「納入仕様書」を準備しております。ご採用にあたりましては、納入仕様書の取り交わしを推奨いたします。
4. 本カタログに記載の製品を輸出する際、「外国為替及び外国貿易管理法」に定める規制貨物等に該当する場合があります。その場合は、同法に基づく輸出許可が必要です。
5. 本カタログの内容について、弊社の許可なく転載および複製する事を禁止いたします。
6. 本カタログに記載の製品を使用し、弊社および第三者の知的財産権その他の権利にかかわる問題が発生した場合は、弊社はその責任を負うものではありません。また、これら権利の実施権の許諾を行うものではありません。
7. 本カタログの適用は、弊社または弊社の正規代理店からご購入いただいた製品に適用いたします。その他第三者からご購入いただいた製品に関しては適用対象外とさせていただきます。

3端子フィルタ

車載一般用



YFF-ACシリーズの概要

■シリーズ概要

車載一般用のYFF-ACシリーズは、チップ内部を直流電流が通る貫通型構造の製品です。貫通型構造によりGNDへの距離が短縮され、さらにGND電極の並列効果によりESLが低減されます。

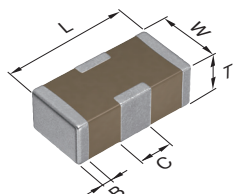
■特徴

- 貫通型構造でESR/ESLやインピーダンスが低減
- 広帯域で良好なノイズ減衰特性
- デカップリングコンデンサの員数削減へ貢献
- AEC-Q200対応

■アプリケーション

- ADASや自動運転システムのECUなど、各種車載電子機器の電源ラインにおけるEMC対策やデカップリング用途

■形状と寸法

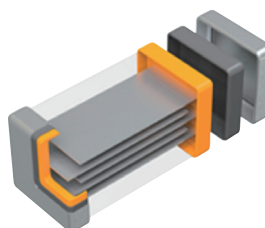


L	本体長さ
W	本体幅
T	本体高さ
B	端子幅
C	GND 端子幅

* 各寸法の詳細は P-5, 7, 9 をご参照下さい。

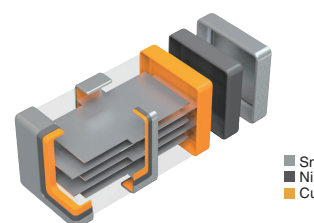
■製品構造図

MLCC



内部電極は端子電極間で導通していない

YFF シリーズ



チップ内部を直流電流が通る貫通型構造

○RoHS指令対応製品：詳細はこちらです。 <https://product.tdk.com/ja/environment/rohs/index.html>

⚠ 製品をより正しく、安全にご使用いただくために、さらに詳細な特性・仕様をご確認いただける納入仕様書をぜひご請求ください。記載内容は、改良その他により予告なく変更する場合がありますので、あらかじめご了承ください。

■カタログ品番の呼称法

YFF	21	AC	1A	475	M	T	OY	□	N
(1)	(2)	(3)	(4)	(5)	(6)	(7)	(8)	(9)	(10)

(1) シリーズ名

(2) L x W 寸法 (mm)

コード	EIA	長さ	幅	端子幅
15	0402	1.00	0.50	0.18
18	0603	1.60	0.80	0.25
21	0805	2.00	1.25	0.30

(3) 製品識別記号

記号	内容
AC	車載一般用

(4) 定格電圧 (DC)

コード	電圧 (DC)
0G	4V
0J	6.3V
1C	16V
1E	25V
1H	50V

(5) 公称静電容量 (pF)

pF（ピコファラド）の単位を用い3文字で表示します。最初の2文字は静電容量の有効数字の1桁目と2桁目を表します。3文字目は有効数字の後に続くゼロの数を表します。小数点を含む場合はRを用いて表します。

(例)	101 = 100pF
	222 = 2,200pF
	105 = 1,000,000pF = 1.0μF

(6) 静電容量許容差

コード	許容差
M	±20%

(7) 包装形式

コード	形態
T	テーピング

(8) 管理記号

コード	内容
0Y	弊社管理記号
0Q	弊社管理記号

(9) リールサイズ (mm)

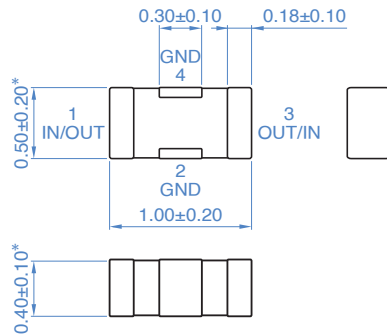
コード	サイズ
0	φ178
9	φ330

(10) 内部電極

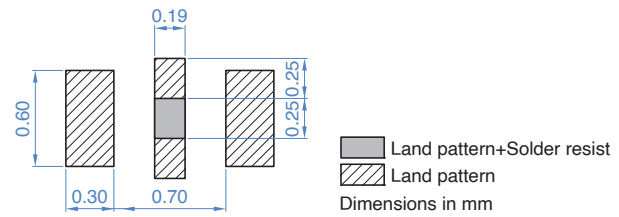
コード	内容
E, N	Ni

YFF-AC シリーズ YFF15AC タイプ (貫通型フィルタ)

■形状と寸法



■推奨ランドパターン



* 本製品のGND端子と実装基板のGNDはスルーホール等で最短の接続として下さい。

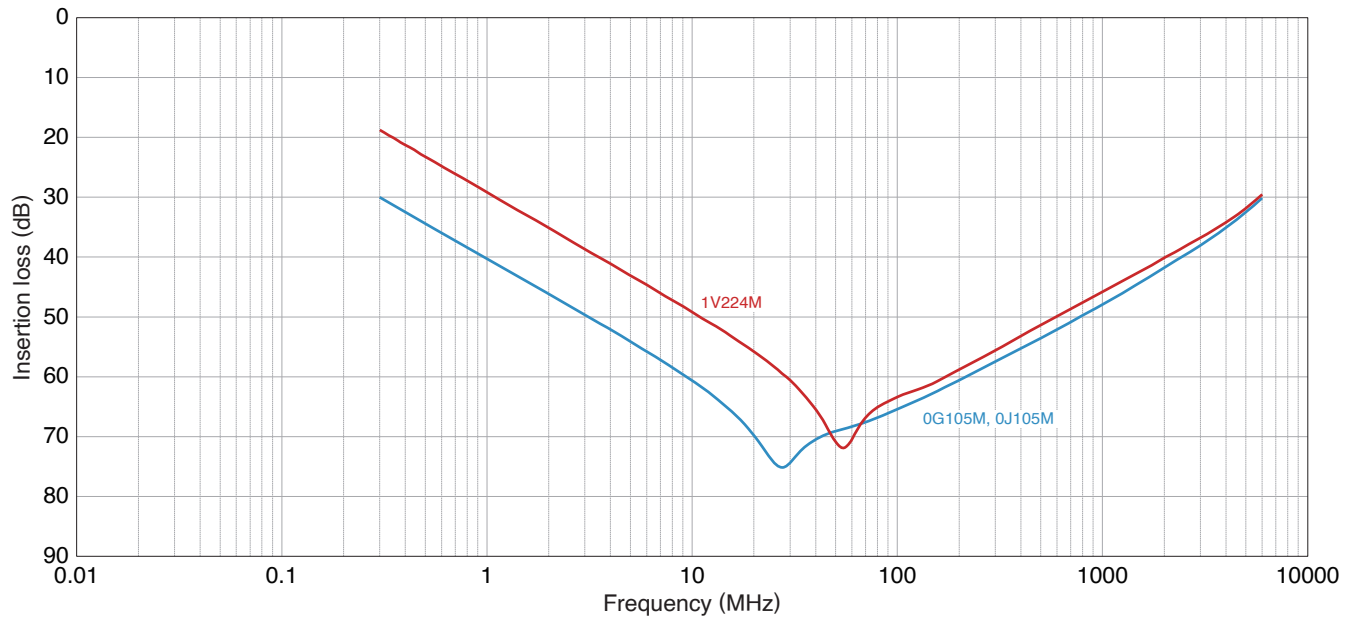
■電気的特性

□特性規格表

挿入損失 40dB 帯域 (MHz)	定格電圧 Edc (V)	定格電流 Idc (A)	動作温度範囲 (°C)	保存温度範囲 (実装後) (°C)	品番
1 to 2400	4	2	-55 to +125	-55 to +125	YFF15AC0G105MT0Q0N
1 to 2400	6.3	2	-55 to +125	-55 to +125	YFF15AC0J105MT0Q0E
4 to 2000	35	2	-55 to +125	-55 to +125	YFF15AC1V224MT0Y0N

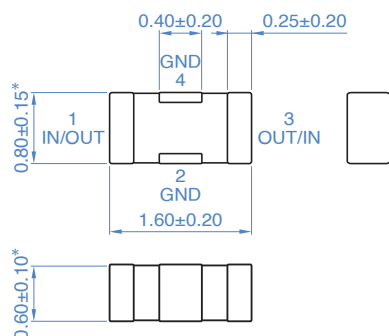
YFF-AC シリーズ YFF15AC タイプ (貫通型フィルタ)

■挿入損失周波数特性

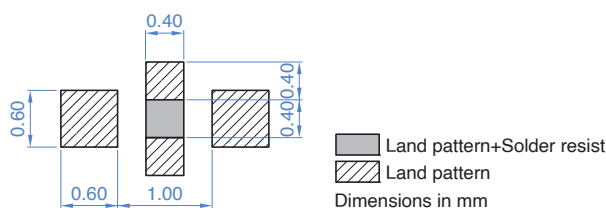


YFF-AC シリーズ YFF18AC タイプ (貫通型フィルタ)

■形状と寸法



■推奨ランドパターン



* YFF18AC0G475MT0Y0Eには0.80±0.20を適用
本製品のGND端子と実装基板のGNDはスルーホール等で最短の接続として下さい。

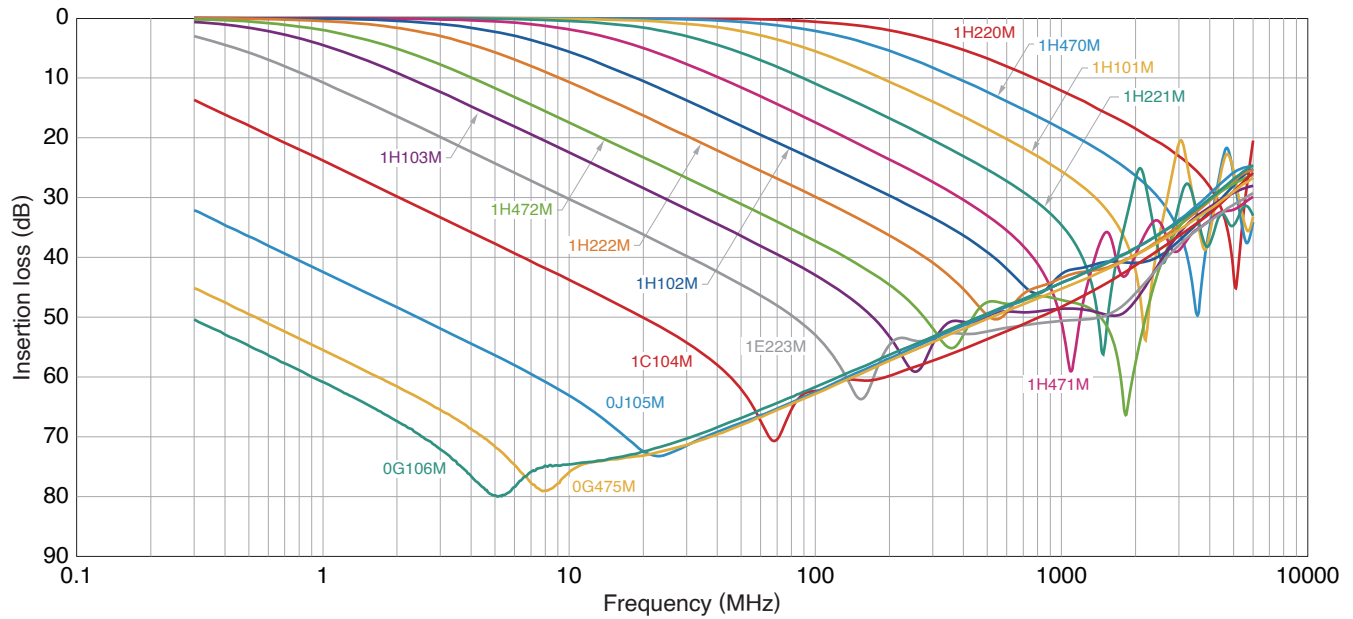
■電気的特性

□特性規格表

カットオフ 周波数 (MHz)	挿入損失 30dB 帯域 (MHz)	定格電圧 Edc (V)	定格電流 Idc (A)	動作温度範囲 (°C)	保存温度範囲 (実装後) (°C)	品番
	0.3 to 4000	4	4	-55 to +125	-55 to +125	YFF18AC0G106MT0YHE
	0.3 to 4500	4	4	-55 to +125	-55 to +125	YFF18AC0G475MT0Y0E
	0.3 to 3500	6.3	2	-55 to +125	-55 to +125	YFF18AC0J105MT0Y0E
	0.3 to 3500	10	2	-55 to +125	-55 to +125	YFF18AC1A105MT0Y0E
	2 to 4500	16	1	-55 to +125	-55 to +125	YFF18AC1C104MT0Y0N
0.3	10 to 5500	25	1	-55 to +125	-55 to +125	YFF18AC1E223MT0Y0N
0.7	30 to 4500	50	1	-55 to +125	-55 to +125	YFF18AC1H103MT0Y0N
1	50 to 4000	50	1	-55 to +125	-55 to +125	YFF18AC1H472MT0Y0N
2	200 to 4000	50	1	-55 to +125	-55 to +125	YFF18AC1H222MT0Y0N
5	300 to 4500	50	1	-55 to +125	-55 to +125	YFF18AC1H102MT0Y0N
10	400 to 5500	50	1	-55 to +125	-55 to +125	YFF18AC1H471MT0Y0N
20	800 to 1500	50	1	-55 to +125	-55 to +125	YFF18AC1H221MT0Y0N
60	1500 to 2500	50	1	-55 to +125	-55 to +125	YFF18AC1H101MT0Y0N
100	2500 to 4000	50	1	-55 to +125	-55 to +125	YFF18AC1H470MT0Y0N
200	4500 to 5500	50	1	-55 to +125	-55 to +125	YFF18AC1H220MT0Y0N

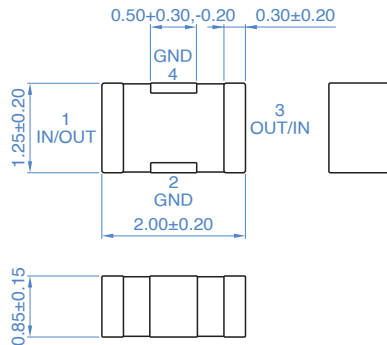
YFF-AC シリーズ YFF18AC タイプ (貫通型フィルタ)

■挿入損失周波数特性

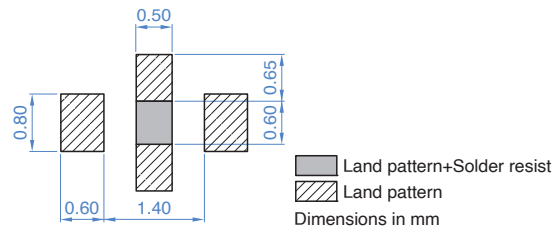


YFF-AC シリーズ YFF21AC タイプ (貫通型フィルタ)

■形状と寸法



■推奨ランドパターン



* 本製品のGND端子と実装基板のGNDはスルーホール等で最短の接続として下さい。

■電気的特性

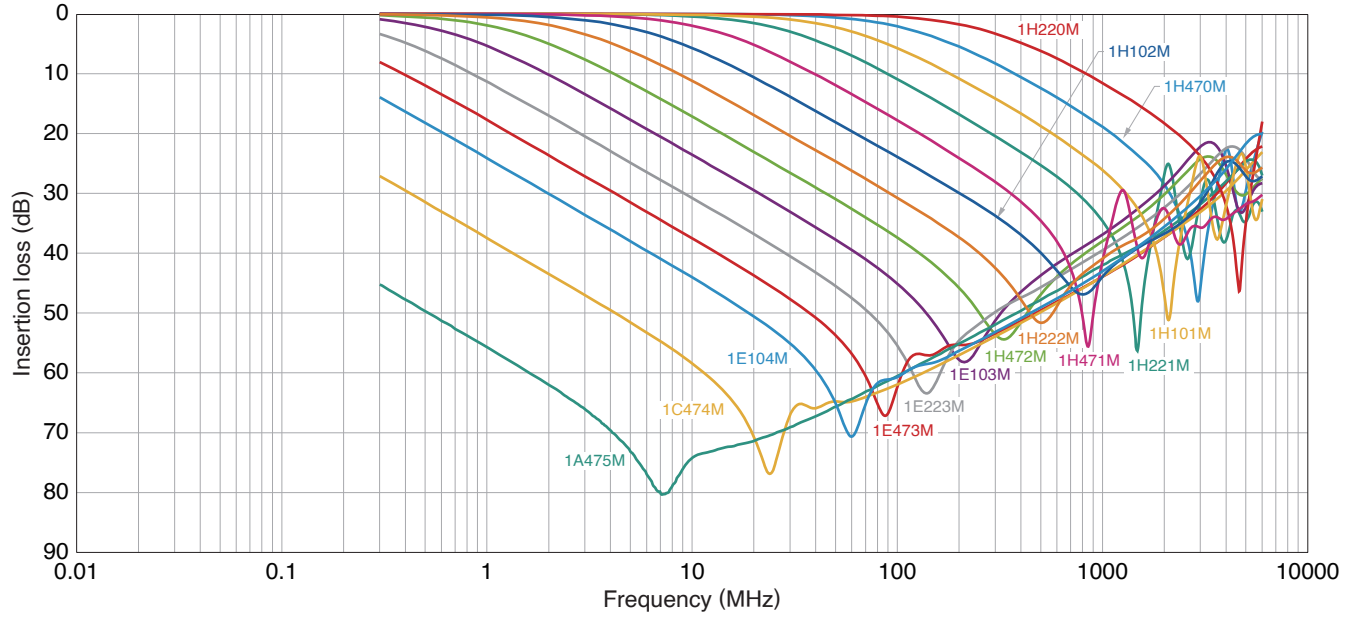
□特性規格表

カットオフ 周波数 (MHz)	挿入損失 30dB 帯域 (MHz)	定格電圧 Edc (V)	定格電流 Idc (A)	動作温度範囲 (°C)	保存温度範囲 (実装後) (°C)	品番
	0.3 to 3000	10	4	-55 to +125	-55 to +125	YFF21AC1A475MT0Y0N
	0.4 to 3000	16	1	-55 to +125	-55 to +125	YFF21AC1C474MT0Y0N
	2 to 3000	25	1	-55 to +125	-55 to +125	YFF21AC1E104MT0Y0N
	5 to 3000	25	1	-55 to +125	-55 to +125	YFF21AC1E473MT0Y0N
	10 to 2000	25	1	-55 to +125	-55 to +125	YFF21AC1E223MT0Y0N
0.5	30 to 1000	25	0.4	-55 to +125	-55 to +125	YFF21AC1E103MT0Y0N
1	50 to 2000	50	0.4	-55 to +125	-55 to +125	YFF21AC1H472MT0Y0N
2	100 to 2000	50	0.4	-55 to +125	-55 to +125	YFF21AC1H222MT0Y0N
5	300 to 3000	50	0.4	-55 to +125	-55 to +125	YFF21AC1H102MT0Y0N
10	400 to 1000	50	1	-55 to +125	-55 to +125	YFF21AC1H471MT0Y0N
20	800 to 1000	50	1	-55 to +125	-55 to +125	YFF21AC1H221MT0Y0N
50	2000 to 2000	50	1	-55 to +125	-55 to +125	YFF21AC1H101MT0Y0N
100	3000 to 3000	50	1	-55 to +125	-55 to +125	YFF21AC1H470MT0Y0N
200	4000 to 5000	50	1	-55 to +125	-55 to +125	YFF21AC1H220MT0Y0N

⚠ 製品をより正しく、安全にご使用いただくために、さらに詳細な特性・仕様をご確認いただける納入仕様書をぜひご請求ください。
記載内容は、改良その他により予告なく変更する場合がありますので、あらかじめご了承ください。

YFF-AC シリーズ YFF21AC タイプ (貫通型フィルタ)

■挿入損失周波数特性



△ 製品をより正しく、安全にご使用いただくために、さらに詳細な特性・仕様をご確認いただける納入仕様書をぜひご請求ください。
記載内容は、改良その他により予告なく変更する場合がありますので、あらかじめご了承ください。