

ELV60,90 シリーズ 取扱説明書

製品ご使用上の注意事項（共通注意事項）

ご使用前に本取扱説明書を必ずお読みください。注意事項を十分に留意の上、製品をご使用ください。
ご使用方法を誤ると感電、損傷、発火などの恐れがあります。

⚠ 危険

- 引火性のあるガスや発火性の物質がある場所で使用しないでください。

⚠ 設置上の警告

- 設置作業は、取扱説明書に従い確実に行ってください。設置に不備があると、感電、火災の恐れがあります。
- 設置作業は、適切な技術訓練並びに経験を積んでいる方が行ってください。感電、火災の恐れがあります。
- 製品を布や紙などで覆ったりしないでください。周囲に燃えやすいものを置かないでください。故障・感電・火災の発生原因となる事があります。

⚠ 使用上の警告

- 通電中や電源遮断直後は、製品に触れないでください。触れると火傷の恐れがあります。
- 通電中は、顔や手を近づけないでください。不測の事態により、けがをする恐れがあります。
- カバーのない電源にも高圧及び高温の部分があります。触らないでください。触ると感電や火傷の恐れがあります。
- 入力遮断直後は、内部に電圧を保持している場合があります。非通電状態であっても高圧及び高温の部分がありますので触らないでください。感電・火傷の恐れがあります。
- 製品の改造・分解・カバーの取り外しは、行わないでください。感電や故障の恐れがあります。なお、加工・改造・分解後の責任は負いません。
- 出力の異常時や、煙が出たり、異臭や異音がするなどの状態のまま使用しないでください。直ちに電源を遮断して使用を中止してください。感電・火災の発生原因となる事があります。このような場合、弊社にご相談ください。お客様が修理することは、危険ですから絶対に行わないでください。
- 水分や湿気による結露の生じる環境での使用及び保管はしないでください。感電、火災の発生原因となる事があります。
- 製品を落としたり、衝撃を与えた場合は故障の発生原因となりますので、絶対に使用しないでください。
- 本製品の修理は弊社、もしくは弊社が認可した代理人によって行われます。本製品を使用する上で重要な要素として、危険な環境での使用（原子力制御システム、生命維持システムなどの設備）は弊社の担当者の明確な文書による承諾なしでは認可されません。

⚠ 設置上の注意

- 入出力端子及び各信号端子への結線が、取扱説明書に示されるように、正しく行われていることをお確かめください。
- 入力電圧・出力電流・出力電力及び周囲温度・湿度は、仕様規格内でご使用ください。仕様規格外でのご使用は、製品の破損を招きます。
- 入力線は、できるだけ短く、太い電線をご使用ください。
- 直射日光の当たる場所、結露もしくは水が掛かったり雨にさらされる場所、強電磁界・腐食性ガス（硫化水素、二酸化硫黄など）等の特殊な環境ではご使用しないでください。
- 製品の設置方向、通風状態について、取扱説明書をご確認の上、正しく設置願います。
- 製品の入力及び出力の結線時は、入力を遮断して行ってください。
- 導電性異物、塵埃、液体が入る可能性のある環境に設置した場合は、故障もしくは誤動作を防ぐために、フィルターを設置いただくなど電源内部に侵入しないように、ご配慮ください。
- 本製品はLED駆動用電源です。特性、長期信頼性の評価はLED負荷を想定して実施しております。LED駆動用以外にご使用の場合は、“取扱説明書”および製品に添付されている“ELC/ELVシリーズ電源 施工上のご注意”を留意し、機器側にて充分ご評価・安全性をご確認の上ご使用ください。
- 保護等級IP66は、塵埃及び水についての初期の保護等級を示します。使用環境により性能が低下する可能性があります。また、入出力線の接続箇所は、適切な防水処理を行ってください。電線の接続箇所より電源内部に水が浸入し、電源の発火・発煙や感電の恐れがあります。

⚠ 使用上の注意

- 取扱説明書に製品個別の注意事項を示しております。ここに記載された共通注意事項と差異がある場合は、個別の注意事項が優先されます。
- 製品の使用前には、カタログ・取扱説明書を必ずお読みください。ご使用を誤ると感電、製品の損傷、発火などの恐れがあります。
- 入力電圧・出力電流・出力電力及び周囲温度・湿度は、仕様規格内でご使用ください。仕様規格外のご使用は故障・感電・火災の発生原因となる事があります。
- 内蔵ヒューズが溶断した場合は、そのままヒューズを交換して使用しないでください。内部に異常が発生している恐れがあります。必ず弊社に修理依頼をしてください。
- 保護回路（素子、ヒューズ等）を内蔵していない製品については、異常動作時の発煙、発火防止のため、入力段へヒューズを挿入してください。また、保護回路を内蔵している製品についても、使用条件によっては内蔵保護回路が動作しない場合も考えられますので、個別に適正な保護回路のご使用をお勧めします。入力配線や入力ラインの状況により、内蔵ヒューズが動作しない場合がございますのでご注意ください。
- 外部取付ヒューズには、弊社指定または、推奨のヒューズ以外は使用しないでください。
- 弊社製品は、一般電子機器等に使用される目的で製造された製品であり、ハイセイフティ用途（極めて高い信頼性及び安全性が必要とされ、仮に信頼性及び安全性が確保されていない場合、直接生命・身体に対する重大な危険性を伴う用途）への使用を想定して設計されたものではありません。フェールセーフ設計（保護回路・保護装置を設けたシステム、冗長回路を設けて単一故障では不安定とならないシステム）の配慮を十分に行ってください。
- 強電磁界の環境でご使用された場合、誤動作による故障に繋がる可能性があります。
- 腐食性ガス（硫化水素、二酸化硫黄など）の環境下でご使用になる場合、電源が侵され故障に至る場合があります。
- 導電性異物、塵埃、液体が入るような環境の場合、故障もしくは誤動作に至る場合があります。
- 落雷等のサージ電圧防止対策を実施してください。異常電圧による破損等の恐れがあります。
- 電源のフレームグランド端子は、安全及びノイズ低減のため、装置の接地端子に接続してください。接地を行わない場合、感電の恐れがあります。
- 寿命部品（電解コンデンサ）は定期的に交換が必要です。ご使用環境に応じたオーバーホール期間を設定し、メンテナンスを行ってください。また、部品の生産中止等の理由によっては、オーバーホールができない場合もあります。
- 出力には、外部からの異常電圧が加わらない様にご注意ください。特に出力間に逆電圧または定格電圧以上の過電圧を印加すると、故障・感電・火災の発生原因となる事があります。
- 本製品は、材料グループIIIb、汚染度2、オーバーボルテージカテゴリII、クラスI機器で設計されています。屋内使用の装置の一部としてサービス技術者のみで触れることができる製品として設計されています。

⚠ その他注意事項

- 製品の板金には製造工程上で発生する加工痕が残ることがあります。
- 製品を廃棄する場合は、各自自治体の廃棄方法に従って処理をしてください。
- 雑音端子電圧・雑音電界強度・イミュニティについては、弊社標準測定条件における結果であり、装置の実装・配線状態によっては規格を満足しない場合があります。実機にて十分評価の上、ご使用ください。
- 製品を輸出する場合は、外国為替及び外国貿易管理法の規定に基づき、輸出許可申請等必要な手続きをお取りください。
- カタログ、取扱説明書の内容は、予告なしに変更される場合があります。ご使用の際は、最新のカタログ、取扱説明書をご参照ください。
- 取扱説明書の一部または全体を弊社の許可なく複製または転載することを禁じます。

保管方法及び保管期限

- 梱包箱に入った状態で保管してください。
- 製品に直接過度な振動、衝撃、荷重がかかからないようにしてください。
- 直射日光があたらないようにしてください。
- 保管温湿度は、以下条件を目安としてください。
温度範囲：5℃～30℃
湿度範囲：40%～60%RH
温湿度変化の激しい場所での保管は、製品に結露が生じたり、劣化の原因になりますのでお避けください。
- 保管期限は、納入後2年以内のご使用をお奨め致します。
無通電のまま長期間放置しますとアルミ電解コンデンサの漏れ電流が増加する傾向にあります。
この現象は、アルミ電解コンデンサに電圧を印加することで電解液の修復作用により増加した漏れ電流が減少し、改善致します。
目安として1年以上長期保管された製品をご使用される場合は、ご使用前に30分以上の最小負荷通電を実施後、ご使用願います。

〈通電条件の目安〉

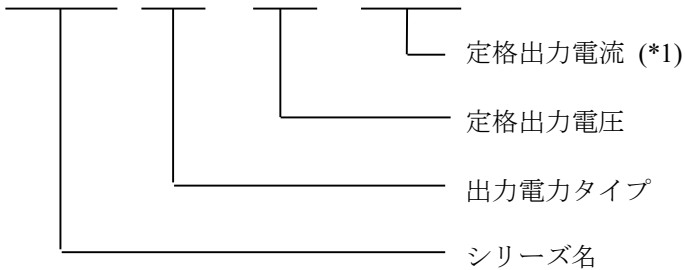
(1)実施期間 : 納入後1年以上経過

(2)通電条件

入力電圧 : 定格
負荷 : 最小負荷
周囲温度 : 常温
時間 : 30分以上

1. 型名称呼方法

ELV 90 - 12 - 7R5

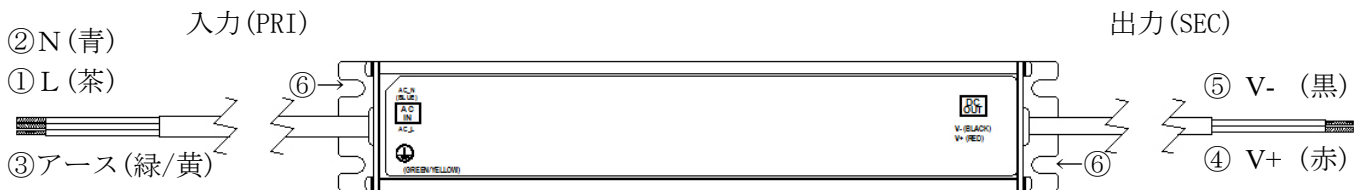


(*1) 2R5 : 0.2~2.5A
 3R8 : 0.2~3.8A
 5R0 : 0.2~5.0A
 7R5 : 0.2~7.5A

2. 端子説明

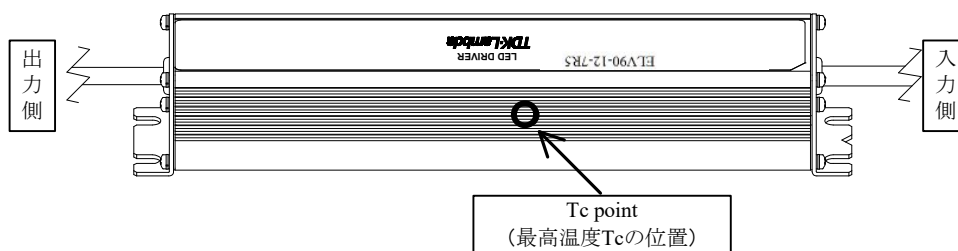
- ① L : 入力線(茶) ライブライン (ヒューズが内蔵されています。)
- ② N : 入力線(青) ニュートラルライン
- ③ アース : アース線(緑/黄) 保護接地ライン
- ④ V+ : +出力線(赤)
- ⑤ V- : -出力線(黒)
- ⑥ 取付け穴 (穴径 : R3.0mm)

*入出力線の端末は半田処理されています。

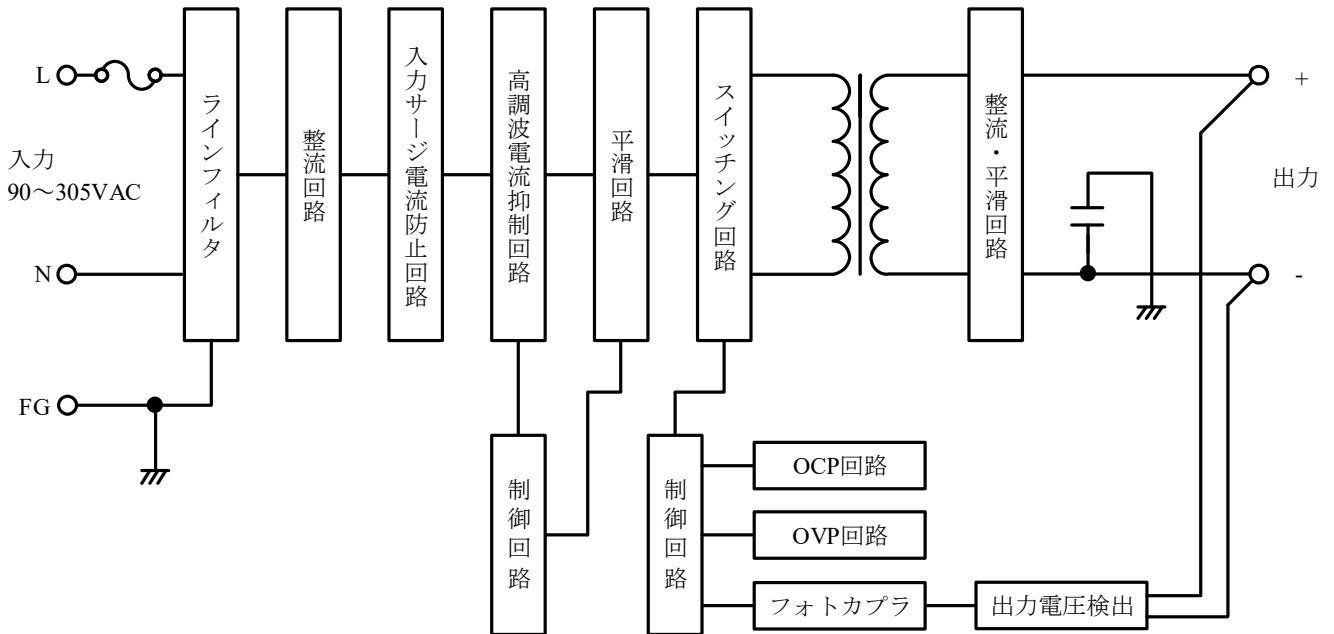


3. Tc point について

Tc point (外かく上の最高温度 Tc となる位置) は下図の位置になります。

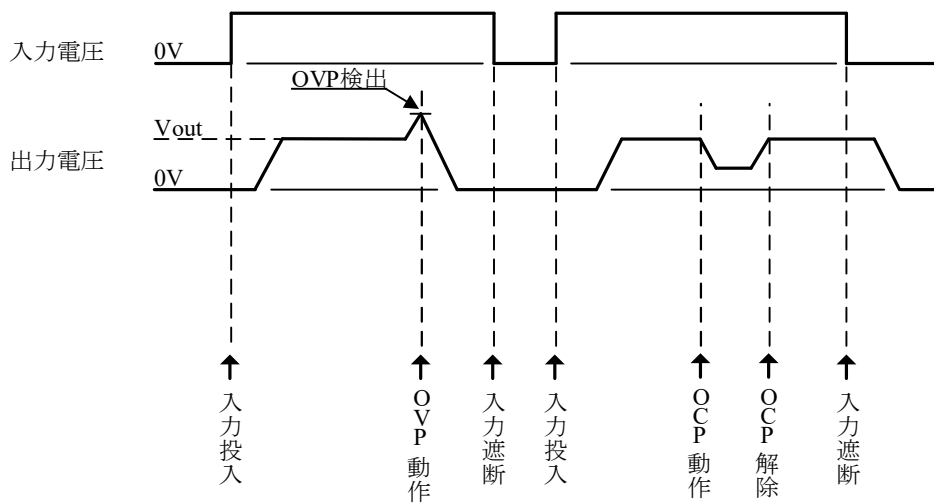


4. ブロックダイアグラム



- 回路方式
スイッチング回路：他励フライバック方式
高周波電流抑制回路：アクティブフィルタ方式
- ヒューズ容量
ELV60,ELV90：4A

5. シーケンスタイムチャート



6. 端子接続方法

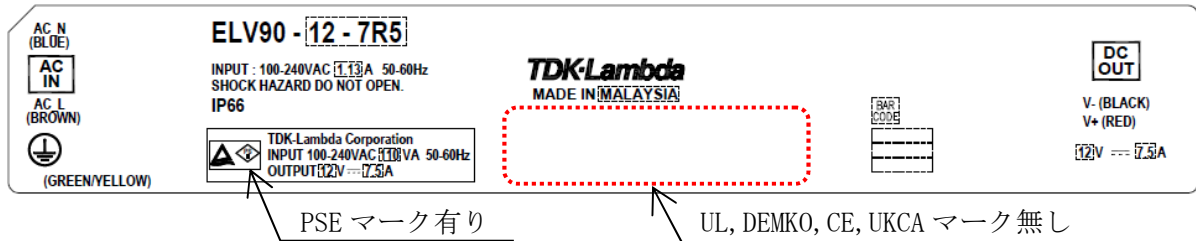
入力配線には十分ご注意ください。間違った接続をしますと、故障・感電・火災の原因となる事があります。入力線と出力線を逆に結線することは、絶対にお避けください。

電源本体の安全規格マーク有無により、出力線、アース線の配線方法が異なります。

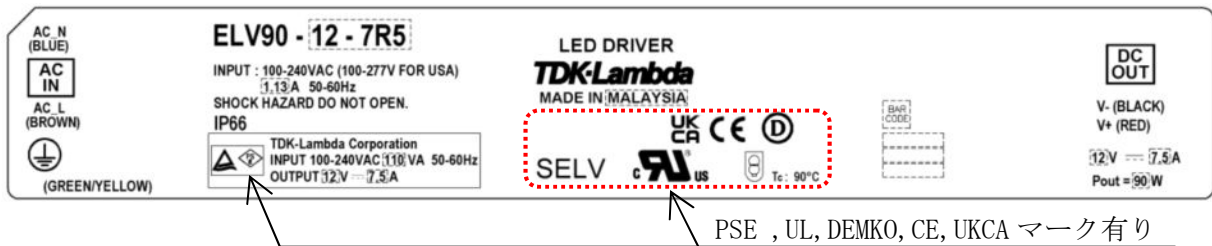
安全規格マーク有無の見分け方は、6-1 をご参照ください。

6-1. 安全規格マーク有無の見分け方

< P S E マークのみの場合 >



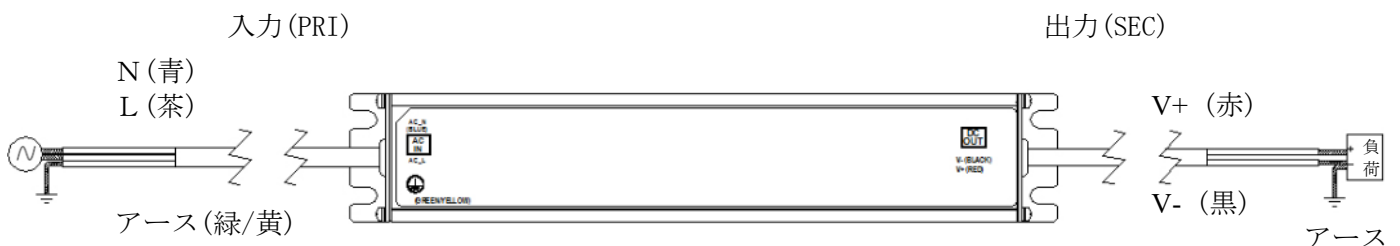
< 各種安全規格マークが有る場合 >



6-2. P S E マークのみの場合の配線方法

入力線のアースおよび出力線の V- は必ずアースに接続 (接地) してください。

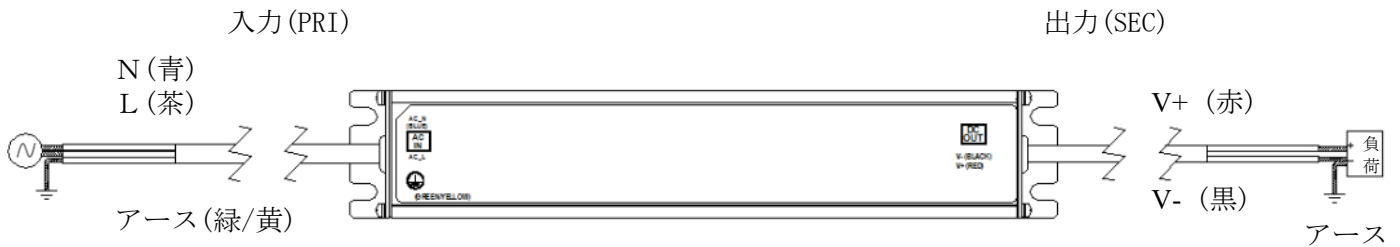
< 出力 (SEC) - FG の接続 >



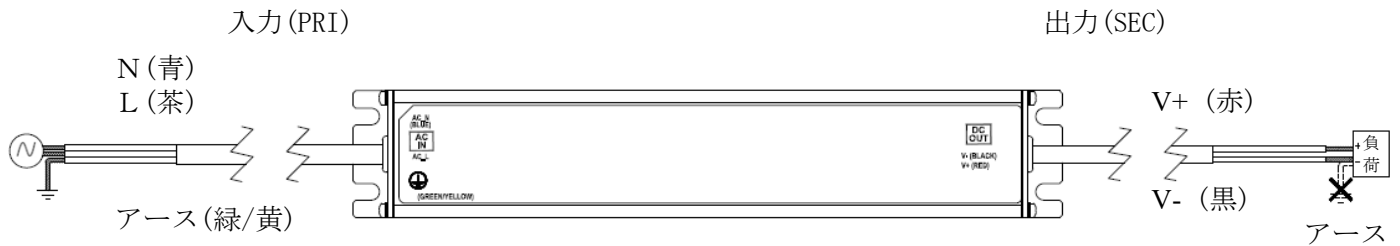
6-3. 各種安全規格マークが有る場合の配線方法

対象の安全規格	出力 (SEC)-FG の接続
PSE	ショート、オープンどちらも可
UL、EN	オープンのみ可

<出力 (SEC)-FG の接続：ショートの場合>



<出力 (SEC)-FG の接続：オープンの場合>



6-4. その他配線時の注意事項

- 結線は、入力遮断されている状態で行ってください。
- 入力線と出力線は必ず分離してください。
- 入力線を長く引き回して設置する際は、できるだけ太い電線をご使用し、入力インピーダンスを極力低くして配線してください。
- 感電しないように十分に配慮して設置してください。
- 入・出力線を引っ張る、折り曲げるなどの過度のストレス及び傷などを加えないでください。
- 電線を接続する場合、ゆるみ、抜け、はずれのないように確実に接続してください。
- 入・出力線は防水仕様ではありません。水に触れる恐れがある場合は、電線の接続箇所を防水処理を必ず施してください。
- 製品出力の並列接続及び直列接続はしないでください。
- ELV シリーズは定電圧出力です。LED に接続する際は、電流制限抵抗など LED に流れる電流を制限する回路を接続してください。
- 入力線のアースは必ずアースに接続（接地）してください。

7. 機能説明及び注意点

7-1. 入力電圧

入力電圧範囲は単相交流 90 - 305VAC (47 - 63Hz)です。

規定範囲外の入力印加は、電源の破損を招く恐れがありますのでご注意ください。

安全規格申請時の定格入力電圧範囲は 100 - 240VAC (USA 向け 100 - 277VAC) 50 - 60Hz です。

7-2. 入力突入電流 (入力サージ電流)

入力サージ電流防止回路を内蔵しています。パワーサーミスタ方式の為、周囲温度が高い場合や通電後の入力再投入時は入力サージ電流が増加します。

7-3. 過電圧保護 (OVP)

OVP が動作すると出力が遮断します。入力を一時遮断し、数分後に再投入することにより出力は復帰します。OVP 設定値は固定の為、設定値の変更はできません。

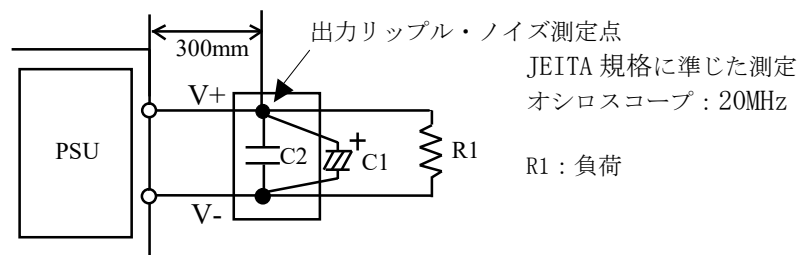
7-4. 過電流保護 (OCP)

OCP 機能は、定格出力電流値の 105%以上で動作し、過電流を解除すれば自動的に出力は復帰します。

但し、短絡した場合、出力電圧が遮断することがあります。入力を一時遮断し、数分後に再投入することにより出力は復帰します。なお、過電流および出力短絡状態での動作はお避けください。電源の破損を招く恐れがあります

7-5. 出力リップル・ノイズ

出力リップル・ノイズは、出力端に電解コンデンサ C1 (日本ケミコン LXZ シリーズ相当) : 100uF、フィルムコンデンサ C2 : 0.1uF を取付け、周波数帯域は 20MHz にて測定してください。なお、プローブは JEITA プローブを使用してください。測定時オシロスコープのプローブグランドが長いと、正確な測定はできませんのでご注意ください。

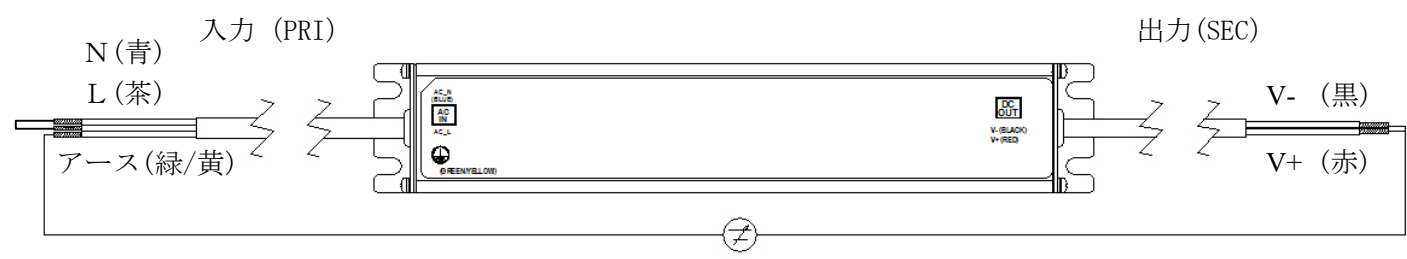


8. 絶縁抵抗/耐圧

8-1. 絶縁抵抗試験

出力ーアース間の絶縁抵抗値は、500VDCにて100MΩ以上です。なお、安全の為に、DC絶縁計の電圧設定は絶縁抵抗試験前に行い、試験後は抵抗等で十分放電してください。入力L,N間はショートしてください。

出力ーアース間：500VDC 100MΩ以上

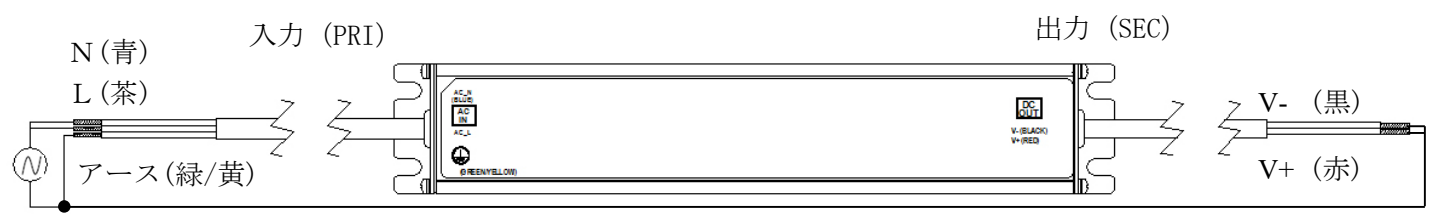


8-2. 耐圧試験

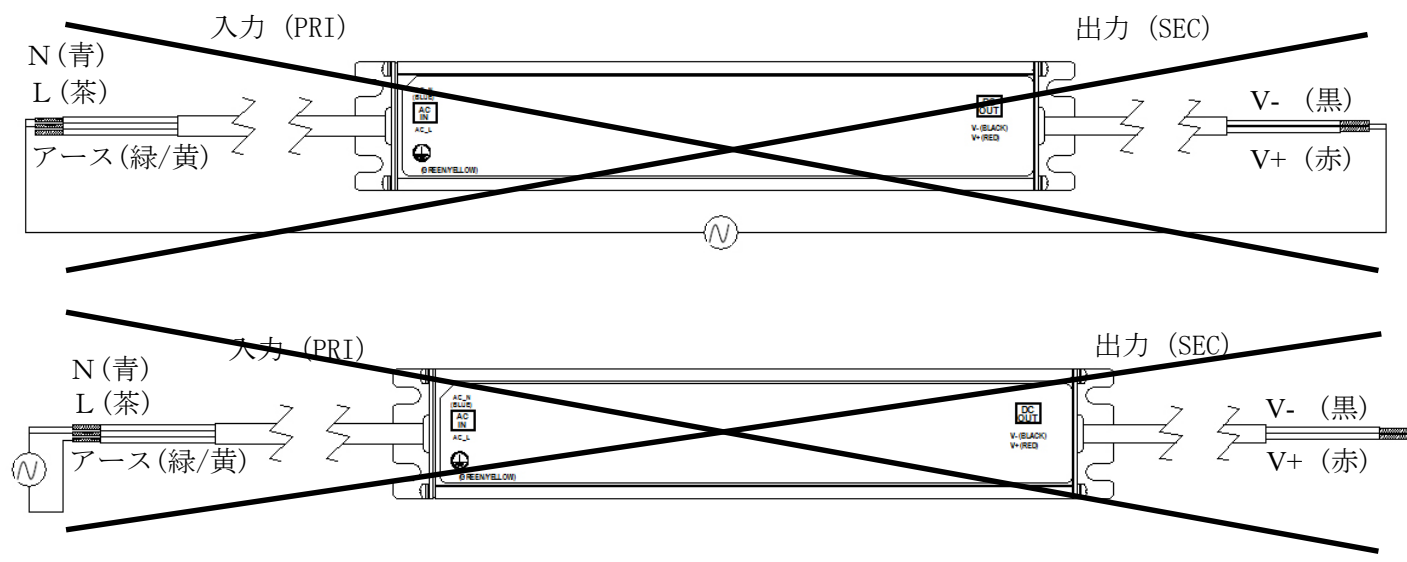
耐圧試験器のリミット値を10mAに設定後、試験を行ってください。試験電圧印加は、ゼロから徐々に上げ、遮断時も徐々に下げてください。試験時間をタイマーで行う場合、電圧印加・遮断時にインパルス性の高電圧が発生し、電源を破損する恐れがあります。試験時は下記のように入力側・出力側各々を接続してください。

<PSEマークのみの場合>

入力ー出力、アース間：3kVAC 1分間 (10mA)

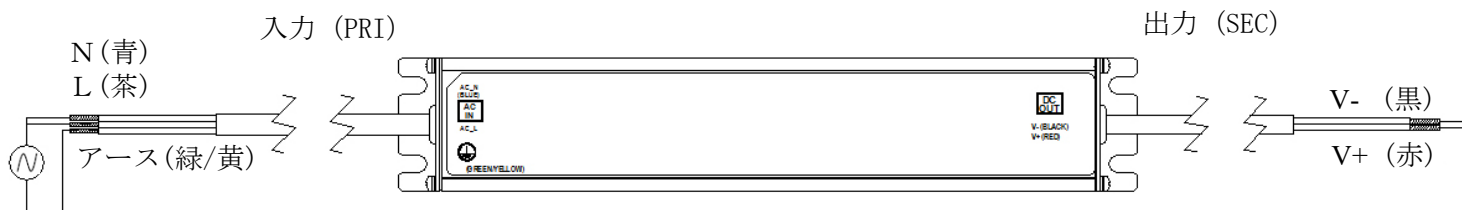


*下図のような接続で耐圧試験を行うと、電源が破損しますのでお避けください。

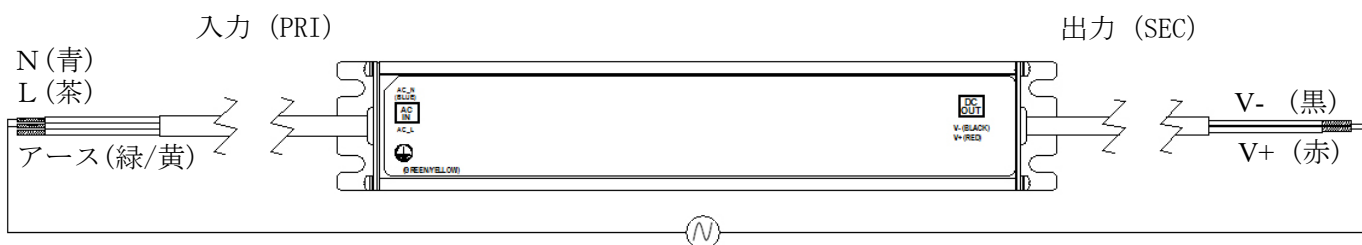


<各種安全規格マークが有る場合>

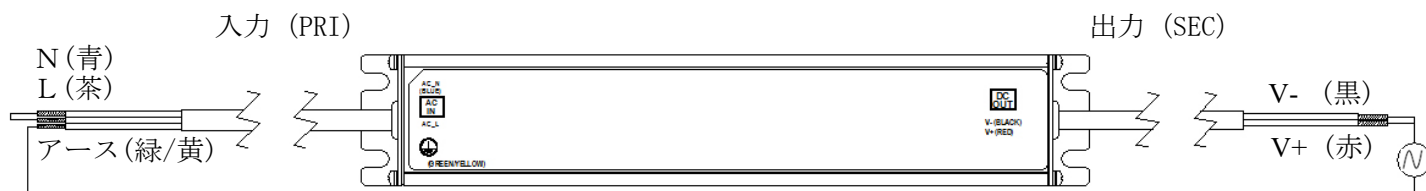
入力-アース間： 3kVAC 1分間 (10mA)



入力-出力間： 4kVAC 1分間 (10mA)



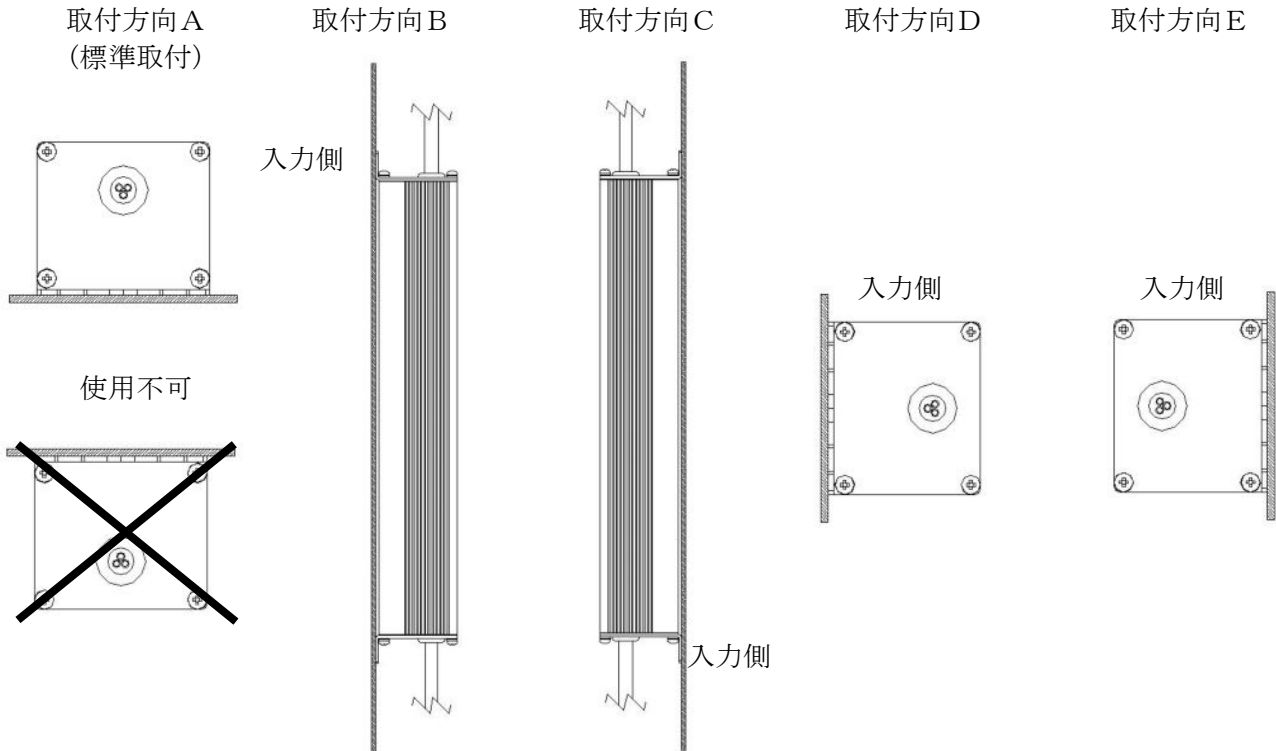
出力-アース間： 2kVAC 1分間 (10mA)



9. 取付方法

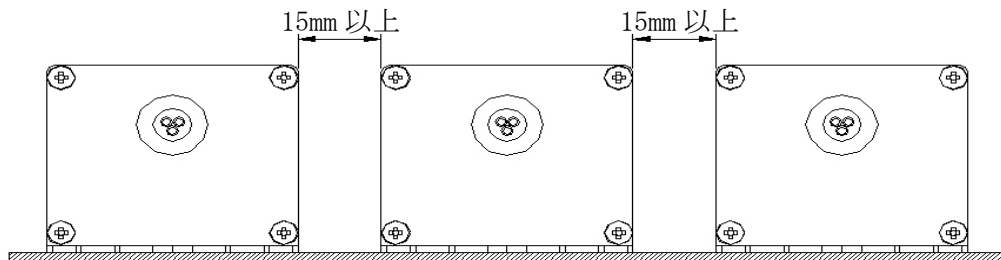
9-1. 取付け方向

電源の推奨取付は、下記の標準取付方向(A)です。なお、(B)～(E)取付方向についても使用可能です。



9-2. 取付け方法

- 自然空冷方式の電源です。電源自体も発熱します。電源周囲に熱がこもらないように、自然対流を十分確保してください。電源の周囲は15mm以上空間を設けてください。複数台使用時の電源間隔も15mm以上空間を設けてください。段積みなど個々の製品の放熱を妨げる設置は避けてください。動作周囲温度が電源仕様規格内であると思われる場合でも、電源を実装する装置や機器が密閉構造であったり、自然対流を生じない構造の場合には電源の周囲温度の上昇と共に電源内部の部品温度が著しく上昇し、故障の原因となります。



複数台を壁に取付ける際は自然対流を考慮し、下図(a)の方向に電源を取付けてください。図(b)の場合、上方の電源に熱がこもり、電源の寿命に影響を与えます。

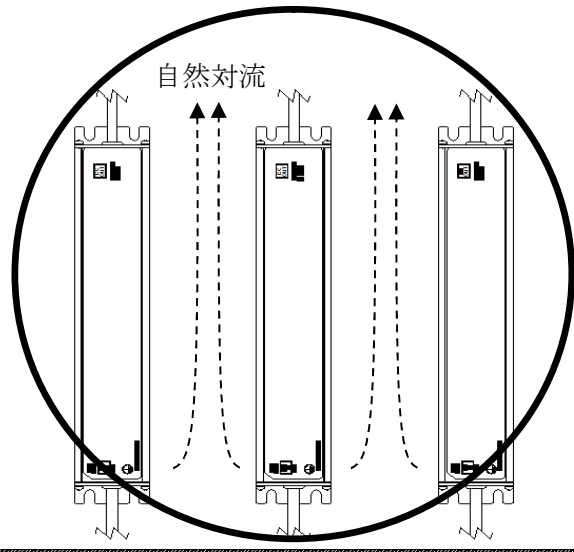


図 (a)

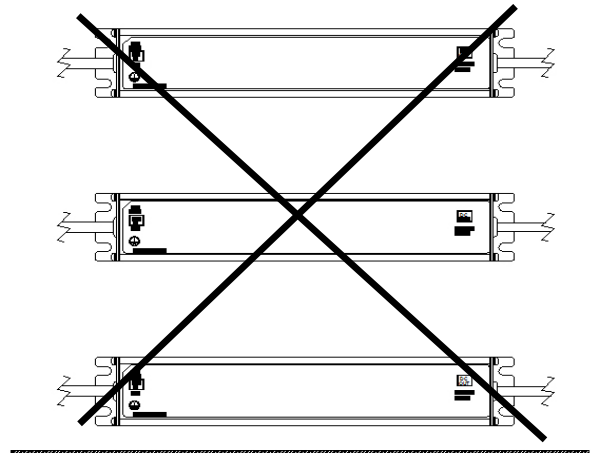


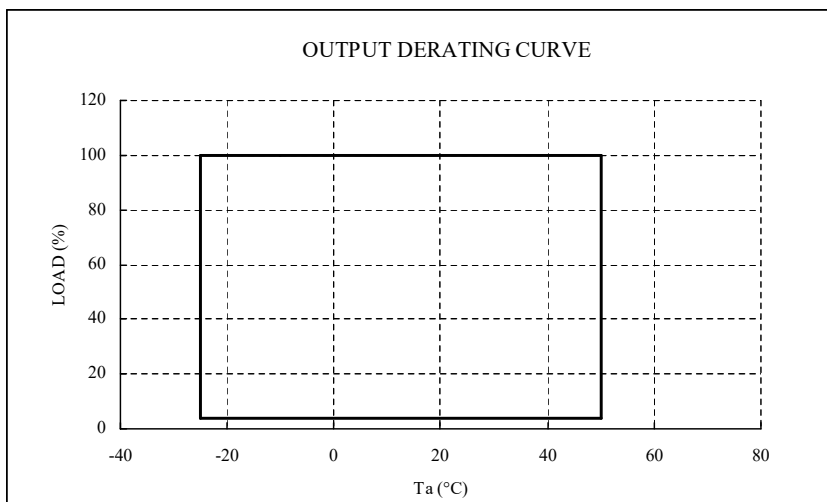
図 (b)

- (2) 電源取付ネジの推奨締め付けトルク M4 ネジ : 1.27N・m (13kgf・cm)
- (3) 装置との固定は、機械的ストレスを防ぐ為、推奨トルクを超えないようにしてください。
- (4) 固定用穴 4 箇所を使用して固定してください。
- (5) 製品にねじれ、たわみ、衝撃などのストレスをかけないように取り付けは平らな面に固定してください。
- (6) 電源の取付側は電源の重量や温度等に十分耐えられる構造及び材質をご使用ください。取り付け側には放熱効果が高く強度的にも有利な金属板を推奨します。

9-3. 出力ディレーティング

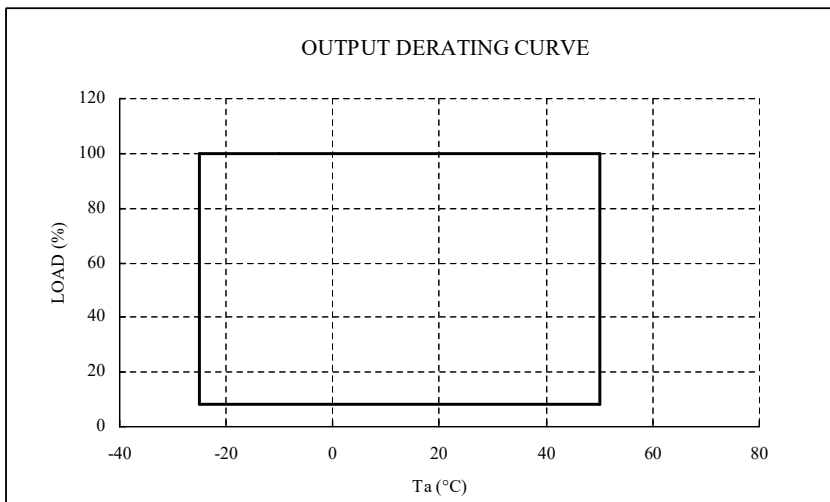
(1) ELV60-12-5R0

周囲温度 Ta (°C)	負荷率 LOAD (%)
-25- +50	4 - 100



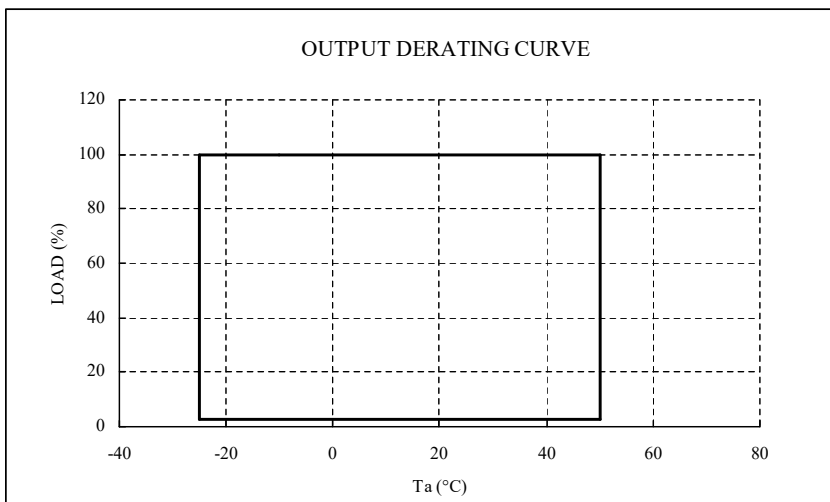
(2) ELV60-24-2R5

周囲温度 Ta (°C)	負荷率 LOAD (%)
-25- +50	8 - 100



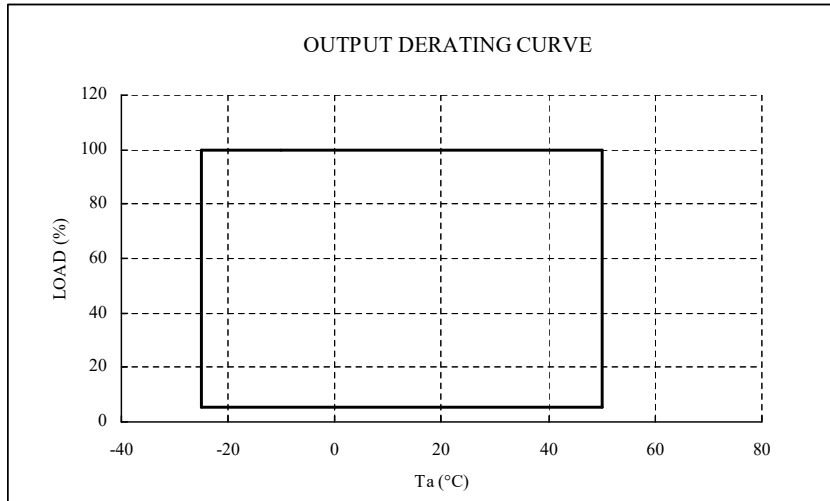
(3) ELV90-12-7R5

周囲温度 Ta (°C)	負荷率 LOAD (%)
-25- +50	2.7 - 100



(4) ELV90-24-3R8

周囲温度 Ta (°C)	負荷率 LOAD (%)
-25- +50	5.3 - 100



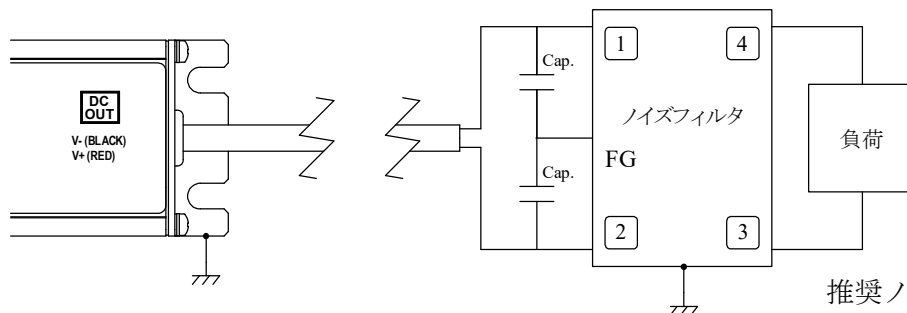
1 0. 配線方法

- 入力線と出力線は必ず分離してください。
- 出力端に小容量コンデンサを取付けると、ノイズ除去に効果があります。
- 入・出力線を引っ張らないでください。電源に機械的ストレスが加わります。
- 入出力線が細くて長い場合、電源の動作に影響を与える場合がありますので、影響が無い事を十分にご確認の上ご使用ください。

1 1. ノイズ対策

各種ノイズ試験に際しては下記アプリケーションにて試験しています。

- 雑音端子電圧、雑音電界強度、妨害波電力試験：電源を金属板に取り付けることでノイズの低減につながる場合があります。
- 当製品の負荷端子における伝導妨害波電圧が要求される場合、規格要求を満足させるため、当製品の出力端に下記を施すことを推奨いたします。



推奨ノイズフィルタ：
 ELV60-24-2R5 RSEN-2003
 ELV60-12-5R0 RSEN-2006
 ELV90-12-7R5 RSEN-2010
 ELV90-24-3R8 RSEN-2006
 Cap. : 4700pF

1 2. 最大負荷容量

負荷側に接続するコンデンサは下記容量内でご使用ください。

	製品タイプ別コンデンサ容量			
機種	ELV60-12-5R0	ELV60-24-2R5	ELV90-12-7R5	ELV90-24-3R8
容量(C1)	220 μ F	220 μ F	220 μ F	220 μ F

1 3. 故障と思われる前に

- 規定の入力電圧が印加されていますか。
- 出力の配線は、正しく接続されていますか。
- 出力電流および出力電力は、規格値以上で使用していませんか。
- 負荷が変動する周波数によっては電源から音が発生することがあります。
- 入力電圧波形は正弦波交流になっていますか。
(UPS等を接続され、入力電圧波形が正弦波でなくなると、電源から音が発生することがあります。)
- 負荷側に大容量のコンデンサがついていませんか。12.項に記載しています容量以下にてご使用ください。(出力が停止または不安定動作となる恐れがあります。)

1 4. 期待寿命

電源の寿命は、使用しているアルミ電解コンデンサの寿命に依存します。寿命データは信頼性データに記載しています。アルミ電解コンデンサの寿命は電源の取付け方法、負荷電流、周囲温度により異なります。「電解コンデンサ推定寿命計算値」をご参照ください。また、期待寿命を過ぎた製品を継続して使用されますと、予期せぬ出力遮断や、電源仕様を満足しない恐れがあります。期待寿命を過ぎた製品は、メンテナンスを依頼されるか交換をご検討ください。

1 5. メンテナンス

製品の構造上、修理はできません。故障の場合は弊社までお問い合わせください。なお、入力線及び出力線の取替えはできません。

1 6. 無償保証範囲

無償保証期間は、納入後3年です。

この期間内の正常なご使用状態における故障につきましては、無償で修理致します。

弊社製品をご使用前に弊社 web サイトの「ご使用上の注意事項および製品保証と保守サービス」について必ずお読みください。

1 7. CE マーキング /UKCA マーキング

CE マーキング

本取扱説明書に記載されている製品または梱包部材に表示されている CE マーキングは欧州の低電圧指令、EMC 指令および RoHS 指令に従っているものです。

UKCA マーキング

本取扱説明書に記載されている製品または梱包部材に表示されている UKCA マーキングは以下規制に従っているものです。

- Electrical Equipment (Safety) Regulations
- Electromagnetic Compatibility Regulations
- Restriction of the Use of Certain Hazardous Substances in Electrical & Electronic Equipment Regulations