

円板形リード付きコンデンサ  
中高圧セラミックコンデンサ、一般グレード



## CK45シリーズ

### ■特徴

- リード線および内部はんだの鉛フリー化によりRoHS 指令に対応
- 外装樹脂のハロゲンフリーに対応

### ■アプリケーション

DCバラスト等に使用

### ■品番の呼称法

CK45	-B	3AD	102	K	Y	□	N	A
シリーズ名*	静電容量温度特性	定格電圧	公称静電容量	静電容量許容差	等級	リード線形状	用途区分	弊社内部管理記号
	-B ±10%	3AD 1kV DC	101 100pF	K ±10%		G ロングリード	N 一般	A ハロゲンフリー対応品
	-E +20, -55%	3DD 2kV DC	222 2,200pF	Z +80, -20%		N ショートリード		
		3FD 3kV DC	103 10,000pF			V テーピング		

\* 製品寸法については、P-3～4をご参照下さい。

### □使用温度範囲

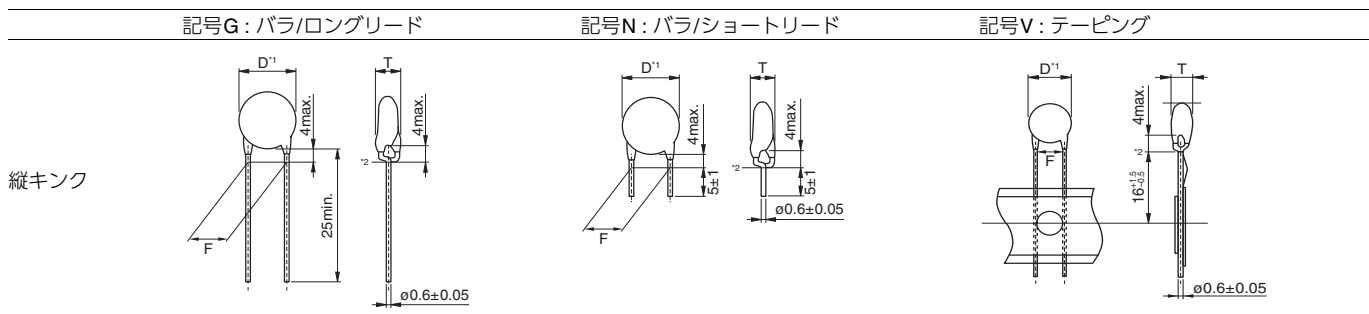
静電容量温度特性	動作温度(°C)	保存温度(°C)*
B	-25 to +105	-25 to +105
E	-25 to +105	-25 to +105

最高温度はコンデンサの自己発熱分を 20°C 以内とし、その温度を含めて +105°C までとします。

\* 保存温度範囲は基板実装後を示します。

### □標準リード形状一覧

単位:mm



弊社標準仕様品は縦キンクになります。バラ品の場合はショートリード品を推奨します。

\*1 製品直径寸法(D)が最大リード線間隔(F)よりも小さい場合、Dは参考値となります。

\*2 塗料タレは縦キンクリード曲がりの根元より出ないこと。

○RoHS指令対応製品：RoHS指令対応製品の詳細はこちらです。<http://product.tdk.com/ja/environment/rohs/>

○ハロゲンフリー：Cl含有量900ppm未満、Br含有量900ppm未満 および Cl、Brの合計含有量1500ppm未満を表します。

⚠ 製品をより正しく、安全にご使用いただくために、さらに詳細な特性・仕様をご確認いただける納入仕様書をぜひご請求ください。  
記載内容は、改良その他により予告なく変更する場合がありますので、あらかじめご了承ください。

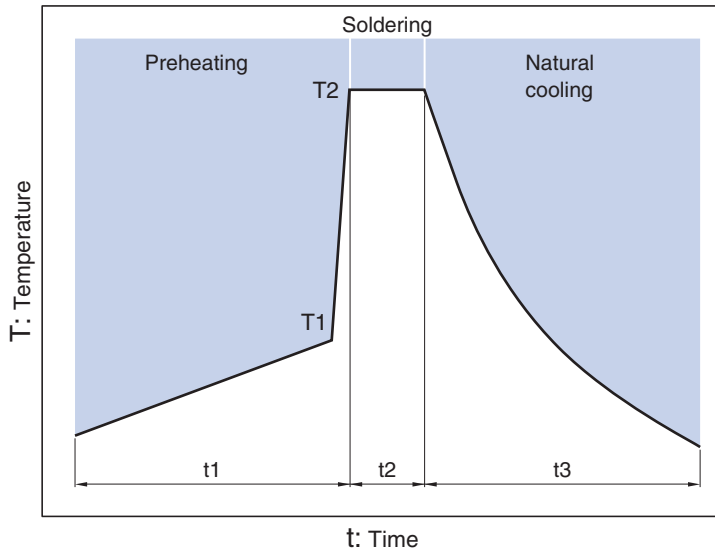
(1/6)

20210108

leaddisc\_commercial\_ck45\_ja

# CK45シリーズの概要

## ■推奨フロープロファイル



Preheating		Peak		Natural cooling
Temp.	Time	Temp.	Time	Time
T1	t1	T2	t2	t3
110°C min.	30 to 60s.	260°C	Within 10s.	Over 60s.

## ■表示

D寸法：6.0mm以下

表示項目	表示	内容	表示例
1. 公称静電容量	221	220pF	
2. 静電容量許容差	K	±10%	
3. 定格電圧	1KV	1kV DC	

D寸法：6.5mm以上、温度特性：B

表示項目	表示	内容	表示例
1. 温度特性	B	B特性	
2. 公称静電容量	222	2,200pF	
3. 静電容量許容差	K	±10%	
4. 定格電圧	2KV	2kV DC	

D寸法：6.5mm以上、温度特性：E

表示項目	表示	内容	表示例
1. 公称静電容量	222	2,200pF	
2. 静電容量許容差	Z	+80,-20%	
3. 定格電圧	1KV	1kV DC	
4. 製造業者名	TDK	TDK	

## CK45タイプ

## ■定格電圧 Edc: 1kV

## □公称静電容量取得範囲、寸法

温度特性	静電容量	静電容量許容差	寸法 (mm)		F (バラへ適用)	F (テーピングへ適用)	テーピング寸法***	カタログ品番		
			Dmax. *	Tmax.				バラ/ロングリード (記号:G)	バラ/ショートリード (記号:N)	テーピング (記号:V)
B	100pF	±10%	(5.5)	5.0	5.0±1.5	5.0+0.8,-0.2	V1	<a href="#">CK45-B3AD101KYGNA</a>	<a href="#">CK45-B3AD101KYNNA</a>	<a href="#">CK45-B3AD101KYVNA</a>
B	150pF	±10%	(5.5)	5.0	5.0±1.5	5.0+0.8,-0.2	V1	<a href="#">CK45-B3AD151KYGNA</a>	<a href="#">CK45-B3AD151KYNNA</a>	<a href="#">CK45-B3AD151KYVNA</a>
B	220pF	±10%	(5.5)	5.0	5.0±1.5	5.0+0.8,-0.2	V1	<a href="#">CK45-B3AD221KYGNA</a>	<a href="#">CK45-B3AD221KYNNA</a>	<a href="#">CK45-B3AD221KYVNA</a>
B	330pF	±10%	(5.5)	5.0	5.0±1.5	5.0+0.8,-0.2	V1	<a href="#">CK45-B3AD331KYGNA</a>	<a href="#">CK45-B3AD331KYNNA</a>	<a href="#">CK45-B3AD331KYVNA</a>
B	470pF	±10%	(5.5)	5.0	5.0±1.5	5.0+0.8,-0.2	V1	<a href="#">CK45-B3AD471KYGNA</a>	<a href="#">CK45-B3AD471KYNNA</a>	<a href="#">CK45-B3AD471KYVNA</a>
B	680pF	±10%	(5.5)	5.0	5.0±1.5	5.0+0.8,-0.2	V1	<a href="#">CK45-B3AD681KYGNA</a>	<a href="#">CK45-B3AD681KYNNA</a>	<a href="#">CK45-B3AD681KYVNA</a>
B	1,000pF	±10%	6.0**	5.0	5.0±1.5	5.0+0.8,-0.2	V1	<a href="#">CK45-B3AD102KYGNA</a>	<a href="#">CK45-B3AD102KYNNA</a>	<a href="#">CK45-B3AD102KYVNA</a>
B	1,500pF	±10%	7.0	5.0	5.0±1.5	5.0+0.8,-0.2	V1	<a href="#">CK45-B3AD152KYGNA</a>	<a href="#">CK45-B3AD152KYNNA</a>	<a href="#">CK45-B3AD152KYVNA</a>
B	2,200pF	±10%	8.5	5.0	5.0±1.5	5.0+0.8,-0.2	V1	<a href="#">CK45-B3AD222KYGNA</a>	<a href="#">CK45-B3AD222KYNNA</a>	<a href="#">CK45-B3AD222KYVNA</a>
B	3,300pF	±10%	9.5	5.0	5.0±1.5	5.0+0.8,-0.2	V1	<a href="#">CK45-B3AD332KYGNA</a>	<a href="#">CK45-B3AD332KYNNA</a>	<a href="#">CK45-B3AD332KYVNA</a>
B	4,700pF	±10%	11.0	5.0	5.0±1.5	5.0+0.8,-0.2	V1	<a href="#">CK45-B3AD472KYGNA</a>	<a href="#">CK45-B3AD472KYNNA</a>	<a href="#">CK45-B3AD472KYVNA</a>
E	470pF	+80,-20%	(5.5)	5.0	5.0±1.5	5.0+0.8,-0.2	V1	<a href="#">CK45-E3AD471ZYGNA</a>	<a href="#">CK45-E3AD471ZYNNA</a>	<a href="#">CK45-E3AD471ZYVNA</a>
E	1,000pF	+80,-20%	(5.5)	5.0	5.0±1.5	5.0+0.8,-0.2	V1	<a href="#">CK45-E3AD102ZYGNA</a>	<a href="#">CK45-E3AD102ZYNNA</a>	<a href="#">CK45-E3AD102ZYVNA</a>
E	2,200pF	+80,-20%	6.5**	5.0	5.0±1.5	5.0+0.8,-0.2	V1	<a href="#">CK45-E3AD222ZYGNA</a>	<a href="#">CK45-E3AD222ZYNNA</a>	<a href="#">CK45-E3AD222ZYVNA</a>
E	4,700pF	+80,-20%	8.5	5.0	5.0±1.5	5.0+0.8,-0.2	V1	<a href="#">CK45-E3AD472ZYGNA</a>	<a href="#">CK45-E3AD472ZYNNA</a>	<a href="#">CK45-E3AD472ZYVNA</a>
E	10,000pF	+80,-20%	11.0	5.0	7.5±1.5	7.5±0.8	V2	<a href="#">CK45-E3AD103ZYGNA</a>	<a href="#">CK45-E3AD103ZYNNA</a>	<a href="#">CK45-E3AD103ZYVNA</a>

\* ( ) の値は参考値となります。

カタログ品番をクリックしますと製品詳細情報をご覧ください。

\*\* バラ品へは参考値が適用されます。

\*\*\* テーピング寸法図については、p-5 をご参照ください。

## ■定格電圧 Edc: 2kV

## □公称静電容量取得範囲、寸法

温度特性	静電容量	静電容量許容差	寸法 (mm)		F (バラへ適用)	F (テーピングへ適用)	テーピング寸法***	カタログ品番		
			Dmax. *	Tmax.				バラ/ロングリード (記号:G)	バラ/ショートリード (記号:N)	テーピング (記号:V)
B	100pF	±10%	(5.5)	5.0	5.0±1.5	5.0+0.8,-0.2	V1	<a href="#">CK45-B3DD101KYGNA</a>	<a href="#">CK45-B3DD101KYNNA</a>	<a href="#">CK45-B3DD101KYVNA</a>
B	150pF	±10%	(5.5)	5.0	5.0±1.5	5.0+0.8,-0.2	V1	<a href="#">CK45-B3DD151KYGNA</a>	<a href="#">CK45-B3DD151KYNNA</a>	<a href="#">CK45-B3DD151KYVNA</a>
B	220pF	±10%	(5.5)	5.0	5.0±1.5	5.0+0.8,-0.2	V1	<a href="#">CK45-B3DD221KYGNA</a>	<a href="#">CK45-B3DD221KYNNA</a>	<a href="#">CK45-B3DD221KYVNA</a>
B	330pF	±10%	(5.5)	5.0	5.0±1.5	5.0+0.8,-0.2	V1	<a href="#">CK45-B3DD331KYGNA</a>	<a href="#">CK45-B3DD331KYNNA</a>	<a href="#">CK45-B3DD331KYVNA</a>
B	470pF	±10%	(5.5)	5.0	5.0±1.5	5.0+0.8,-0.2	V1	<a href="#">CK45-B3DD471KYGNA</a>	<a href="#">CK45-B3DD471KYNNA</a>	<a href="#">CK45-B3DD471KYVNA</a>
B	680pF	±10%	6.5**	5.0	5.0±1.5	5.0+0.8,-0.2	V1	<a href="#">CK45-B3DD681KYGNA</a>	<a href="#">CK45-B3DD681KYNNA</a>	<a href="#">CK45-B3DD681KYVNA</a>
B	1,000pF	±10%	7.5	5.0	5.0±1.5	5.0+0.8,-0.2	V1	<a href="#">CK45-B3DD102KYGNA</a>	<a href="#">CK45-B3DD102KYNNA</a>	<a href="#">CK45-B3DD102KYVNA</a>
B	1,500pF	±10%	8.5	5.0	5.0±1.5	5.0+0.8,-0.2	V1	<a href="#">CK45-B3DD152KYGNA</a>	<a href="#">CK45-B3DD152KYNNA</a>	<a href="#">CK45-B3DD152KYVNA</a>
B	2,200pF	±10%	10.0	5.0	5.0±1.5	5.0+0.8,-0.2	V1	<a href="#">CK45-B3DD222KYGNA</a>	<a href="#">CK45-B3DD222KYNNA</a>	<a href="#">CK45-B3DD222KYVNA</a>
B	3,300pF	±10%	11.5	5.0	7.5±1.5	7.5±0.8	V2	<a href="#">CK45-B3DD332KYGNA</a>	<a href="#">CK45-B3DD332KYNNA</a>	<a href="#">CK45-B3DD332KYVNA</a>
B	4,700pF	±10%	14.0	5.0	7.5±1.5	7.5±0.8	V2	<a href="#">CK45-B3DD472KYGNA</a>	<a href="#">CK45-B3DD472KYNNA</a>	<a href="#">CK45-B3DD472KYVNA</a>
E	470pF	+80,-20%	(5.5)	5.0	5.0±1.5	5.0+0.8,-0.2	V1	<a href="#">CK45-E3DD471ZYGNA</a>	<a href="#">CK45-E3DD471ZYNNA</a>	<a href="#">CK45-E3DD471ZYVNA</a>
E	1,000pF	+80,-20%	(6.0)	5.0	5.0±1.5	5.0+0.8,-0.2	V1	<a href="#">CK45-E3DD102ZYGNA</a>	<a href="#">CK45-E3DD102ZYNNA</a>	<a href="#">CK45-E3DD102ZYVNA</a>
E	2,200pF	+80,-20%	8.0	5.0	5.0±1.5	5.0+0.8,-0.2	V1	<a href="#">CK45-E3DD222ZYGNA</a>	<a href="#">CK45-E3DD222ZYNNA</a>	<a href="#">CK45-E3DD222ZYVNA</a>
E	4,700pF	+80,-20%	10.5	5.0	5.0±1.5	5.0+0.8,-0.2	V1	<a href="#">CK45-E3DD472ZYGNA</a>	<a href="#">CK45-E3DD472ZYNNA</a>	<a href="#">CK45-E3DD472ZYVNA</a>
E	10,000pF	+80,-20%	14.5	5.0	7.5±1.5	7.5±0.8	V3	<a href="#">CK45-E3DD103ZYGNA</a>	<a href="#">CK45-E3DD103ZYNNA</a>	<a href="#">CK45-E3DD103ZYVNA</a>

\* ( ) の値は参考値となります。

カタログ品番をクリックしますと製品詳細情報をご覧ください。

\*\* バラ品へは参考値が適用されます。

\*\*\* テーピング寸法図については、p-5 をご参照ください。

●記載内容にない容量、製品仕様につきましてはお問い合わせ下さい。

⚠ 製品をより正しく、安全にご使用いただくために、さらに詳細な特性・仕様をご確認いただける納入仕様書をぜひご請求ください。  
記載内容は、改良その他により予告なく変更する場合がありますので、あらかじめご了承ください。

(3/6)

20210108

leaddisc\_commercial\_ck45\_ja

## CK45タイプ

## ■定格電圧 Edc: 3kV

## □公称静電容量取得範囲、寸法

温度特性	静電容量	静電容量許容差	寸法 (mm)		F (バラへ適用)	F (テーピングへ適用)	テーピング寸法***	カタログ品番		
			Dmax.*	Tmax.				バラ/ロングリード (記号:G)	バラ/ショートリード (記号:N)	テーピング (記号:V)
B	100pF	±10%	(5.5)	6.0	7.5±1.5	7.5±0.8	V2	<a href="#">CK45-B3FD101KYGNA</a>	<a href="#">CK45-B3FD101KYNNA</a>	<a href="#">CK45-B3FD101KYVNA</a>
B	150pF	±10%	(5.5)	6.0	7.5±1.5	7.5±0.8	V2	<a href="#">CK45-B3FD151KYGNA</a>	<a href="#">CK45-B3FD151KYNNA</a>	<a href="#">CK45-B3FD151KYVNA</a>
B	220pF	±10%	(5.5)	6.0	7.5±1.5	7.5±0.8	V2	<a href="#">CK45-B3FD221KYGNA</a>	<a href="#">CK45-B3FD221KYNNA</a>	<a href="#">CK45-B3FD221KYVNA</a>
B	330pF	±10%	(6.5)	6.0	7.5±1.5	7.5±0.8	V2	<a href="#">CK45-B3FD331KYGNA</a>	<a href="#">CK45-B3FD331KYNNA</a>	<a href="#">CK45-B3FD331KYVNA</a>
B	470pF	±10%	(7.0)	6.0	7.5±1.5	7.5±0.8	V2	<a href="#">CK45-B3FD471KYGNA</a>	<a href="#">CK45-B3FD471KYNNA</a>	<a href="#">CK45-B3FD471KYVNA</a>
B	680pF	±10%	(8.0)	6.0	7.5±1.5	7.5±0.8	V2	<a href="#">CK45-B3FD681KYGNA</a>	<a href="#">CK45-B3FD681KYNNA</a>	<a href="#">CK45-B3FD681KYVNA</a>
B	1,000pF	±10%	9.0**	6.0	7.5±1.5	7.5±0.8	V2	<a href="#">CK45-B3FD102KYGNA</a>	<a href="#">CK45-B3FD102KYNNA</a>	<a href="#">CK45-B3FD102KYVNA</a>
B	1,500pF	±10%	10.5	6.0	7.5±1.5	7.5±0.8	V2	<a href="#">CK45-B3FD152KYGNA</a>	<a href="#">CK45-B3FD152KYNNA</a>	<a href="#">CK45-B3FD152KYVNA</a>
B	2,200pF	±10%	12.5	6.0	7.5±1.5	7.5±0.8	V2	<a href="#">CK45-B3FD222KYGNA</a>	<a href="#">CK45-B3FD222KYNNA</a>	<a href="#">CK45-B3FD222KYVNA</a>
E	470pF	+80, -20%	(6.0)	6.0	7.5±1.5	7.5±0.8	V2	<a href="#">CK45-E3FD471ZYGNA</a>	<a href="#">CK45-E3FD471ZYNNA</a>	<a href="#">CK45-E3FD471ZYVNA</a>
E	1,000pF	+80, -20%	(7.5)	6.0	7.5±1.5	7.5±0.8	V2	<a href="#">CK45-E3FD102ZYGNA</a>	<a href="#">CK45-E3FD102ZYNNA</a>	<a href="#">CK45-E3FD102ZYVNA</a>
E	2,200pF	+80, -20%	9.5	6.0	7.5±1.5	7.5±0.8	V2	<a href="#">CK45-E3FD222ZYGNA</a>	<a href="#">CK45-E3FD222ZYNNA</a>	<a href="#">CK45-E3FD222ZYVNA</a>
E	4,700pF	+80, -20%	12.5	6.0	7.5±1.5	7.5±0.8	V2	<a href="#">CK45-E3FD472ZYGNA</a>	<a href="#">CK45-E3FD472ZYNNA</a>	<a href="#">CK45-E3FD472ZYVNA</a>

\* ( ) の値は参考値となります。

カタログ品番をクリックしますと製品詳細情報をご覧いただけます。

\*\* バラ品へは参考値が適用されます。

\*\*\* テーピング寸法図については、p-5 をご参照ください。

●記載内容にない容量、製品仕様につきましてはお問い合わせ下さい。

⚠ 製品をより正しく、安全にご使用いただくために、さらに詳細な特性・仕様をご確認いただける納入仕様書をぜひご請求ください。  
記載内容は、改良その他により予告なく変更する場合がありますので、あらかじめご了承ください。

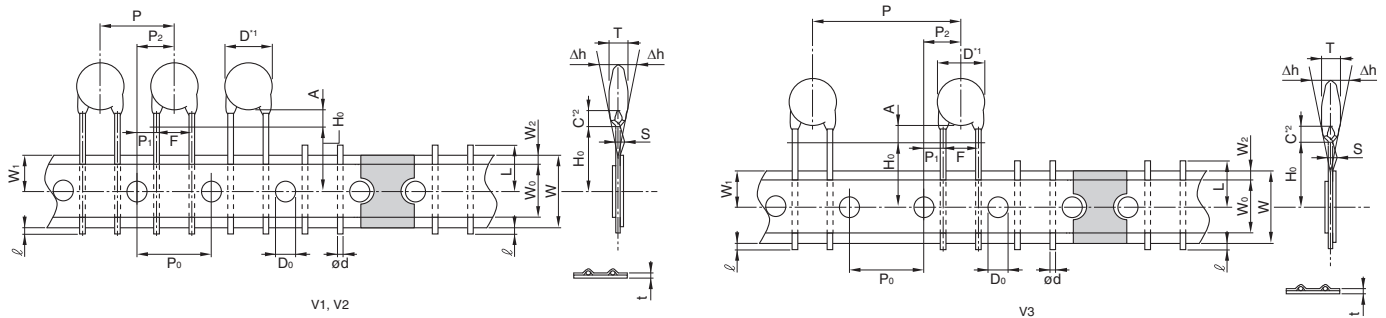
(4/6)

20210108

leaddisc\_commercial\_ck45\_ja

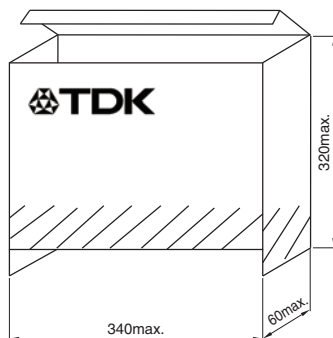
## CK45タイプ

## ■テーピング寸法



項目	記号	寸法 (mm)			備考
		V1	V2	V3	
製品直径	D	P-3-4参照			*1 製品直径寸法(D)が最大リード線間隔(F)よりも小さい場合、Dは参考値とする
製品厚み	T	P-3-4参照			
リード線直径	ød	0.6±0.05	0.6±0.05	0.6±0.05	
製品間ピッチ	P	12.7±1.0	15.0±1.0	30.0±1.0	ボディの傾きを含む
送り穴ピッチ	P <sub>0</sub>	12.7±0.3	15.0±0.3	15.0±0.3	接合部は含まない
送り穴センターとリード線間	P <sub>1</sub>	3.85±0.7	3.75±0.7	3.75±0.7	
送り穴センターと製品中央間	P <sub>2</sub>	6.35±1.3	7.5±1.3	7.5±1.3	リード線の曲がりによる倒れを含む
リード線間隔	F	5+0.8, -0.2	7.5±0.8	7.5±0.8	測定位置はキンク根元とする
製品倒れ	Δh	0±2.0	0±2.0	0±2.0	リード線の曲がりによる倒れを含む
キャリアテープ幅	W	18.0+1.0, -0.5	18.0+1.0, -0.5	18.0+1.0, -0.5	
貼付テープ幅	W <sub>0</sub>	10.0 Min.	10.0 Min.	10.0 Min.	
送り穴位置ズレ	W <sub>1</sub>	9.0±0.5	9.0±0.5	9.0±0.5	
貼付テープズレ	W <sub>2</sub>	4.0 Max.	4.0 Max.	4.0 Max.	テープは台紙からはみ出さないこと
キンク根元位置	H <sub>0</sub>	16.0+1.5, -0.5	16.0+1.5, -0.5	16.0+1.5, -0.5	
リード線はみ出し	ℓ	1.0 Max.	1.0 Max.	1.0 Max.	
送り穴直径	D <sub>0</sub>	4.0±0.2	4.0±0.2	4.0±0.2	
キャリアテープ厚み (貼付テープ含む)	t	0.6±0.3	0.6±0.3	0.6±0.3	貼付テープを含む
不良品のカット位置	L	11.0 Max.	11.0 Max.	11.0 Max.	
塗料付着長さ	C	4.0 Max.	4.0 Max.	4.0 Max.	*2 P長(塗料タレ)は縦キンクリード曲がりの根元より出ないこと
キンク高さ	A	4.0 Max.	4.0 Max.	4.0 Max.	測定位置はキンク根元とする
スプリングアクション	S	2.0 Max.	2.0 Max.	2.0 Max.	

## ■つづら折り用 内装箱寸法



Dimensions in mm

## ■梱包数量

タイプ	梱包数量	
	バラ (個/袋)	テーピング (個/箱)
CK45	1000	1000

\* 下記製品は 500 個になります。  
CK45-E3DD103ZYVNA

## ご使用上の注意事項

本製品をご使用前に、必ず納入仕様書をお取り寄せください。

## 安全上のご注意

本製品のご使用にあたっては、注意事項に十分留意され安全設計を行って下さい。

### ⚠ 注意

- ガス腐食などを伴う環境（塩、酸、アルカリ等）では使用および保管しないで下さい。
- はんだ付け前、必ずプリヒートしてからはんだ付けを行って下さい。  
その際のプリヒート温度は、はんだ温度と製品温度との差が 150°C 以内になるようにして下さい。
- 実装後のはんだ修正は、仕様書に定める条件の範囲内として下さい。  
過剰に加熱すると短絡、性能低下、寿命低下の可能性があります。
- 通電により自己発熱（温度上昇）しますので、セットの熱設計は十分余裕を見て下さい。
- 納入仕様書内に規定してある内容を越えて使用しないで下さい。
- 本カタログに記載の製品は、一般電子機器（AV 機器、通信機器、家電製品、アミューズメント機器、コンピュータ機器、パーソナル機器、事務機器、計測機器、産業用ロボット）に汎用標準的な用途で使用され、また、当該一般電子機器が、通常の操作、使用方法で用いられることを意図しております。  
高度な安全性や信頼性が要求され、または機器の故障、誤動作、不具合が人への生命、身体や財産等に損害を及ぼす恐れがあり、もしくは社会的に甚大な影響を与える恐れのある以下の用途（以下特定用途）への適合性、性能発揮、品質を保証するものではありません。  
本カタログの範囲、条件を越え、または特定用途での使用を予定されている場合、事前に弊社窓口までご相談ください。お客様の用途に合わせ、本カタログ掲載の仕様とは別の仕様にて協議させていただきます。

- |                    |                  |
|--------------------|------------------|
| ①航空、宇宙機器           | ⑧公共性の高い情報処理機器    |
| ②輸送用機器（自動車、電車、船舶等） | ⑨軍事用機器           |
| ③医療用機器             | ⑩電熱用品、燃焼機器       |
| ④発電制御用機器           | ⑪防災、防犯機器         |
| ⑤原子力関係機器           | ⑫各種安全装置          |
| ⑥海底機器              | ⑬その他特定用途と認められる用途 |
| ⑦交通機関制御機器          |                  |

- その他、コンデンサの使用上の注意事項については「電子機器用固定磁器コンデンサの使用上の注意事項 ガイドライン」JEITA 発行（EIAJ RCR-2335）を参照してください。  
このガイドラインでは固定磁器コンデンサの仕様上の全般的な注意事項（確認事項、解説・理由・具体例、および失敗の事例など）が記載されており、これらを十分に配慮、確認してコンデンサを安全にご使用ください。

なお、本カタログに記載の製品を使用する機器の設計にあたっては、当該機器の使用用途および態様に応じた保護回路・装置の確保やバックアップ回路を設ける等してください。