



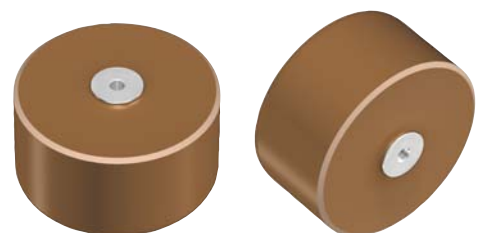
# 超高電圧セラミックコンデンサ

金具端子付き

高圧電源、レーザー用

## FHVシリーズ

---



## ⚠ ご使用上の注意事項

### (1) 運搬、保管時

- ・高温、高湿や水滴にさらされる状態で運搬、保管しないでください。
- ・ $\text{H}_2\text{SO}_4$ 、 $\text{HCl}$ 、 $\text{HNO}_3$ などの有毒ガス中に放置しないでください。
- ・落下など過度の衝撃を与えないでください。

### (2) 作業時

- ・汗などの電解質を付着させないでください。素手では取り扱わないでください。
- ・落下などの過度な衝撃を与えないでください。
- ・金具端子にはんだ付けしないでください。
- ・端子を再加工しないでください。

### (3) 使用上

- ・チャンバやトランスなどからの放射熱が、コンデンサに極力あたらないようにしてください。

### (4) その他

本カタログに記載の製品は、高度な安全性や信頼性が必要とされ、または機器の故障、誤動作、不具合が人への生命、身体や財産等に損害を及ぼす恐れがあり、もしくは社会的に甚大な影響を与える恐れのある以下の用途（以下特定用途）への適合性、性能発揮、品質を保証するものではありません。

本カタログの範囲、条件を越え、または特定用途での使用を予定されている場合、事前に弊社窓口までご相談ください。お客様の用途に合わせ、本カタログ掲載の仕様とは別の仕様にて協議させていただきます。

- |                    |                  |
|--------------------|------------------|
| ①航空、宇宙機器           | ⑧公共性の高い情報処理機器    |
| ②輸送用機器（自動車、電車、船舶等） | ⑨軍事用機器           |
| ③医療用機器             | ⑩電熱用品、燃焼機器       |
| ④発電制御用機器           | ⑪防災、防犯機器         |
| ⑤原子力関係機器           | ⑫各種安全装置          |
| ⑥海底機器              | ⑬その他特定用途と認められる用途 |
| ⑦交通機関制御機器          |                  |

なお、本カタログに記載の製品を使用する機器の設計にあたっては、当該機器の使用用途および状態に応じた保護回路・装置の確保やバックアップ回路を設ける等してください。

# 超高電圧セラミックコンデンサ

金具端子付き

高圧電源、レーザー用

RoHS指令対応製品

## FHVシリーズの概要

### ■特徴

- 定格電圧Edc：15～50kVの製品ラインナップ
- 高容量かつ良好な温度特性
- 良好な電圧特性
- 低損失、低歪率
- ねじ付き端子による取り付け易い構造
- 高信頼性モールド樹脂を適用

### ■アプリケーション

高電圧電源回路（医療装置用、露光装置用、工業分析装置用）

### ■使用温度範囲、製品重量

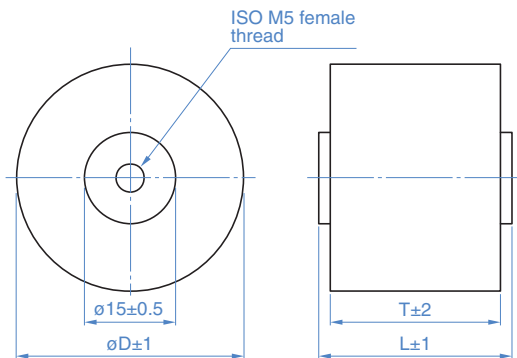
品番	サブ品番	温度範囲		単重量 (g)
		動作温度 (°C)	保存温度 (°C)	
FHV-153AN	60750YS702K4CDA	-30 to +85	-30 to +85	153
FHV-1AN	60729YS172K4DDA	-30 to +85	-30 to +85	75
FHV-2AN	60739YS302K4DDA	-30 to +85	-30 to +85	116
FHV-3AN	60750YS522K4DDA	-30 to +85	-30 to +85	174
FHV-4AN	60729YS122K4FDA	-30 to +85	-30 to +85	92
FHV-5AN	60739YS212K4FDA	-30 to +85	-30 to +85	144
FHV-6AN	60750YS352K4FDA	-30 to +85	-30 to +85	219
FHV-7AN	60729YS851K4GDA	-30 to +85	-30 to +85	108
FHV-8AN	60739YS152K4GDA	-30 to +85	-30 to +85	174
FHV-9AN	60750YS262K4GDA	-30 to +85	-30 to +85	267
FHV-10AN	60729YS701K4HDA	-30 to +85	-30 to +85	123
FHV-11AN	60739YS132K4HDA	-30 to +85	-30 to +85	195
FHV-12AN	60750YS212K4HDA	-30 to +85	-30 to +85	308

○RoHS指令対応製品：詳細はこちらです。<https://product.tdk.com/info/ja/environment/rohs/index.html>

⚠ 製品をより正しく、安全にご使用いただくために、さらに詳細な特性・仕様をご確認いただける納入仕様書をぜひご請求ください。  
記載内容は、改良その他により予告なく変更する場合がありますので、あらかじめご了承ください。

## FHVシリーズ

## ■形状と寸法



## 表示

FHV-5AN	品番
212K	公称静電容量と許容差コード
DC30kV	定格電圧
TDK	製造業者名 (略号または社章略図)
1234	製造ロットNo.

品番	サブ品番	$\phi D$ (mm)	T (mm)	L (mm)
FHV-153AN	60750YS702K4CDA	60	17	21
FHV-1AN	60729YS172K4DDA	38	19	23
FHV-2AN	60739YS302K4DDA	48	19	23
FHV-3AN	60750YS522K4DDA	60	19	23
FHV-4AN	60729YS122K4FDA	38	22	26
FHV-5AN	60739YS212K4FDA	48	22	26
FHV-6AN	60750YS352K4FDA	60	22	26
FHV-7AN	60729YS851K4GDA	38	26	30
FHV-8AN	60739YS152K4GDA	48	26	30
FHV-9AN	60750YS262K4GDA	60	26	30
FHV-10AN	60729YS701K4HDA	38	29	33
FHV-11AN	60739YS132K4HDA	48	29	33
FHV-12AN	60750YS212K4HDA	60	29	33

# FHVシリーズ

## ■電気的特性

### □特性規格表

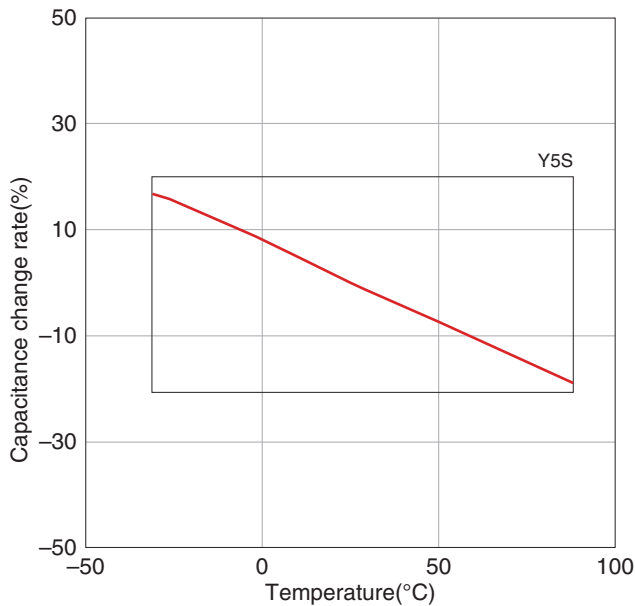
種類2 (高誘電率系)

温度特性: Y5S (-30~+85°C, ±22%)

品番	サブ品番	定格電圧 (kV)	静電容量 (pF)	耐電圧 [1min, 油中] (kV)	損失 (tanδ) (%) max.	絶縁抵抗 (MΩ) min.	部分放電 開始電圧 [3PC <sup>-</sup> ] (kVAC) min.
FHV-153AN	60750YS702K4CDA	15	7,000±10%	22.5	0.2	100000	7.5
FHV-1AN	60729YS172K4DDA	20	1,700±10%	30	0.2	100000	10
FHV-2AN	60739YS302K4DDA	20	3,000±10%	30	0.2	100000	10
FHV-3AN	60750YS522K4DDA	20	5,200±10%	30	0.2	100000	10
FHV-4AN	60729YS122K4FDA	30	1,200±10%	45	0.2	100000	15
FHV-5AN	60739YS212K4FDA	30	2,100±10%	45	0.2	100000	15
FHV-6AN	60750YS352K4FDA	30	3,500±10%	45	0.2	100000	15
FHV-7AN	60729YS851K4GDA	40	850±10%	60	0.2	100000	20
FHV-8AN	60739YS152K4GDA	40	1,500±10%	60	0.2	100000	20
FHV-9AN	60750YS262K4GDA	40	2,600±10%	60	0.2	100000	20
FHV-10AN	60729YS701K4HDA	50	700±10%	75	0.2	100000	25
FHV-11AN	60739YS132K4HDA	50	1,300±10%	75	0.2	100000	25
FHV-12AN	60750YS212K4HDA	50	2,100±10%	75	0.2	100000	25

\* PC : Pico coulomb.

### □静電容量温度特性



### □静電容量DCバイアス特性

