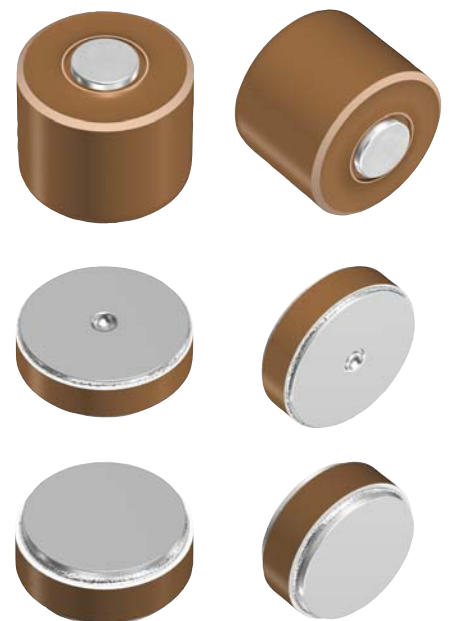


超高電圧セラミックコンデンサ

金具端子付き

電力遮断器用

TSF/H/GAシリーズ



⚠️ ご使用上の注意事項

(1) 運搬、保管時

- ・高温、高湿や水滴にさらされる状態で運搬、保管しないでください。
- ・ H_2SO_4 、 HCl 、 HNO_3 などの有毒ガス中に放置しないでください。
- ・落下など過度の衝撃を与えないでください。

(2) 作業時

- ・汗などの電解質を付着させないでください。素手では取り扱わないでください。
- ・落下などの過度な衝撃を与えないでください。
- ・金具端子にはんだ付けしないでください。
- ・端子を再加工しないでください。

(3) 使用上

- ・チャンバやトランスなどからの放射熱が、コンデンサに極力あたらないようにしてください。

(4) その他

本カタログに記載の製品は、高度な安全性や信頼性が必要とされ、または機器の故障、誤動作、不具合が人への生命、身体や財産等に損害を及ぼす恐れがあり、もしくは社会的に甚大な影響を与える恐れのある以下の用途（以下特定用途）への適合性、性能発揮、品質を保証するものではありません。

本カタログの範囲、条件を越え、または特定用途での使用を予定されている場合、事前に弊社窓口までご相談ください。お客様の用途に合わせ、本カタログ掲載の仕様とは別の仕様にて協議させていただきます。

- | | |
|--------------------|------------------|
| ①航空、宇宙機器 | ⑧公共性の高い情報処理機器 |
| ②輸送用機器（自動車、電車、船舶等） | ⑨軍事用機器 |
| ③医療用機器 | ⑩電熱用品、燃焼機器 |
| ④発電制御用機器 | ⑪防災、防犯機器 |
| ⑤原子力関係機器 | ⑫各種安全装置 |
| ⑥海底機器 | ⑬その他特定用途と認められる用途 |
| ⑦交通機関制御機器 | |

なお、本カタログに記載の製品を使用する機器の設計にあたっては、当該機器の使用用途および状態に応じた保護回路・装置の確保やバックアップ回路を設ける等してください。

超高電圧セラミックコンデンサ

RoHS指令対応製品

金具端子付き

電力遮断器用

TSF/H/GAシリーズの概要

■特徴

- モールド形の金具付きであるTSFシリーズ（定格電圧Eac：20kV）、非絶縁形の金具付きであるHシリーズ（定格電圧Eac：8kV）およびGAシリーズ（定格電圧Eac：10kV）をラインナップ
- 優れたインパルス耐電圧
- 高容量かつ良好な温度特性
- 低損失、低歪率
- 良好な電圧特性

■アプリケーション

ガス絶縁型開閉装置の遮断器（SF6ガス対応）

■使用温度範囲、製品重量

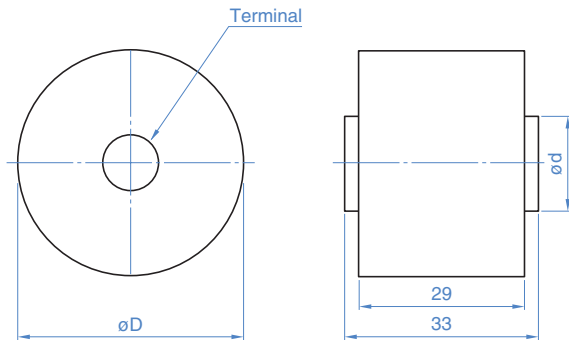
品番	サブ品番	温度範囲		単重量 (g)
		動作温度 (°C)	保存温度 (°C)	
TSF-40C	60734ZT112J4DA	-30 to +85	-30 to +85	149
TSF-30	60722ZT401K4DAA	-30 to +85	-30 to +85	80
H-11	60739ZT292K4AA	-20 to +70	-20 to +70	79
GA-14	60739ZT172K4AA	-20 to +70	-20 to +70	124

○ RoHS指令対応製品：詳細はこちらです。 <https://product.tdk.com/info/ja/environment/rohs/index.html>

⚠ 製品をより正しく、安全にご使用いただくために、さらに詳細な特性・仕様をご確認いただける納入仕様書をぜひご請求ください。記載内容は、改良その他により予告なく変更する場合がありますので、あらかじめご了承ください。

TSFシリーズ

■形状と寸法



Molded with epoxide resin; alumina filler.

表示

TSF-40C	品番
112J	公称静電容量と許容差コード
AC20kV	定格電圧
TDK	製造業者名 (略号または社章略図)
1234	製造ロットNo.

品番	サブ品番	ϕD (mm)	ϕd (mm)
TSF-40C	60734ZT112J4DA	40	15
TSF-30	60722ZT401K4DAA	30	10

■電気的特性

□特性規格表

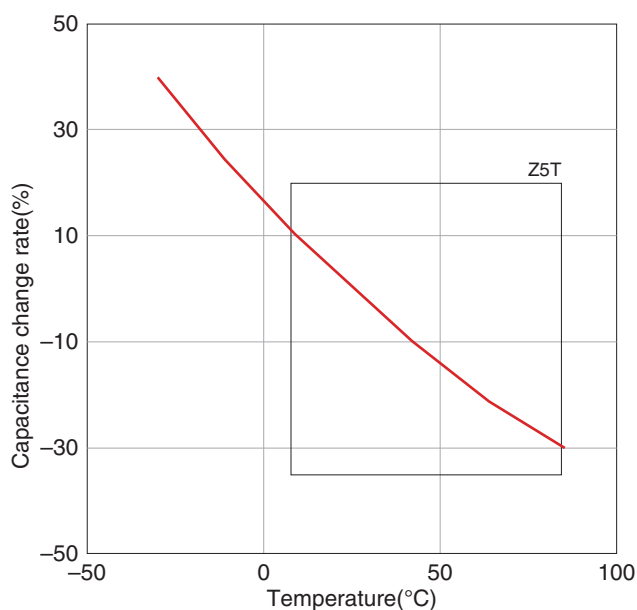
種類2 (高誘電率系)

温度特性: Z5T (+10 ~ +85°C, +22/-33%)

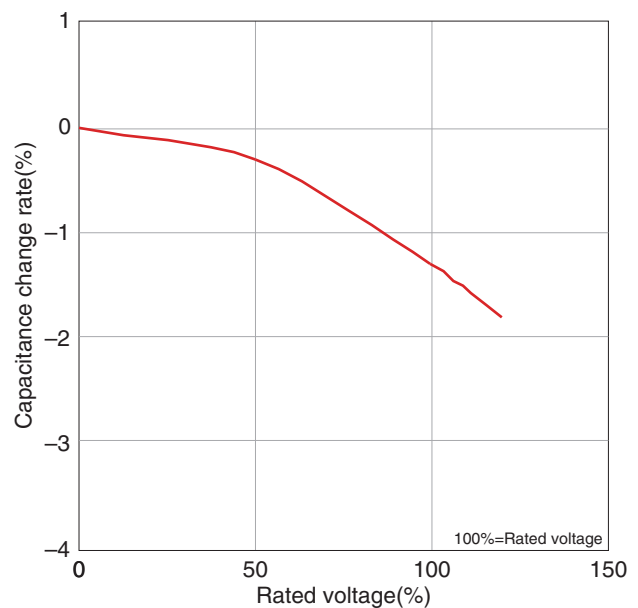
品番	サブ品番	定格電圧 (kV)	静電容量 (pF)	耐電圧 (kV)	損失 (tan δ) (%) max.	絶縁抵抗 (M Ω) min.	部分放電 開始電圧 [3PC*] (kV) min.
TSF-40C	60734ZT112J4DA	20	1080 \pm 10%	42	0.2	100000	25
TSF-30	60722ZT401K4DAA	20	400 \pm 10%	42	0.2	100000	25

* PC : Pico coulomb.

□静電容量温度特性



□静電容量AC電圧特性

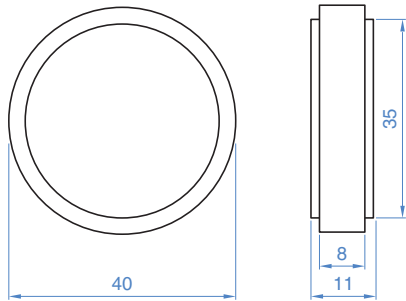


⚠ 製品をより正しく、安全にご使用いただくために、さらに詳細な特性・仕様をご確認いただける納入仕様書をぜひご請求ください。
記載内容は、改良その他により予告なく変更する場合がありますので、あらかじめご了承ください。

Hシリーズ

■形状と寸法

非絶縁形



Dimensions in mm

■電気的特性

□特性規格表

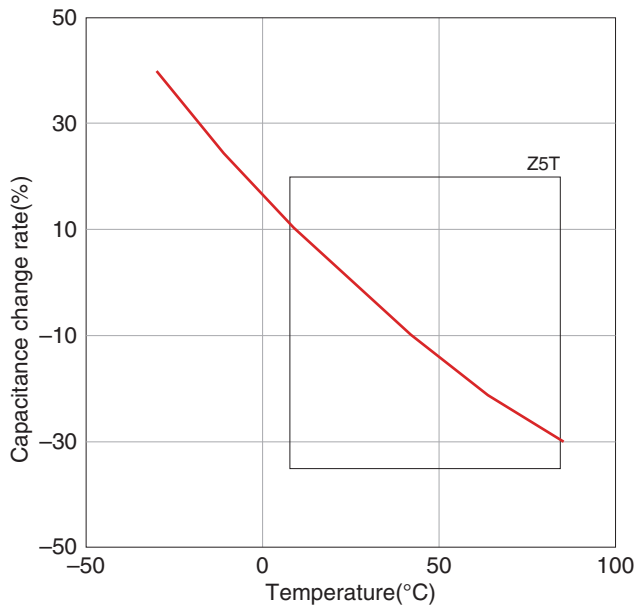
種類2 (高誘電率系)

温度特性: Z5T (+10 ~ +85°C, +22/-33%)

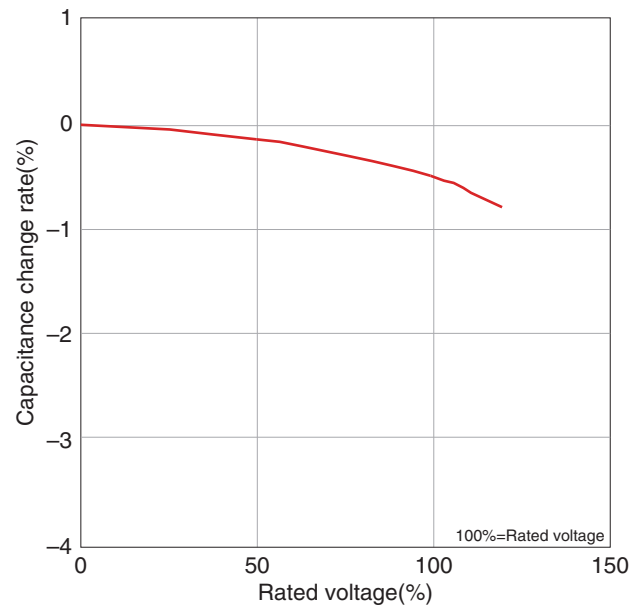
品番	サブ品番	定格電圧	静電容量	耐電圧	損失 (tanδ)	絶縁抵抗	部分放電 開始電圧 [3PC*] (kV) min.
		(kV)	(pF)	(kV)	(%) max.	(MΩ) min.	
H-11	60739ZT292K4AA	8	2900±10%	16	0.2	100000	8

* PC : Pico coulomb.

□静電容量温度特性



□静電容量AC電圧特性

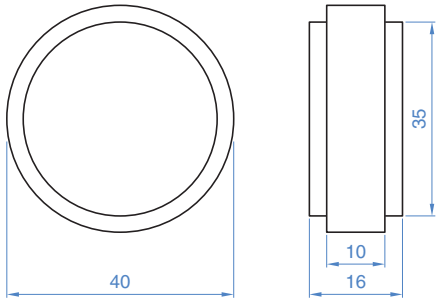


⚠ 製品をより正しく、安全にご使用いただくために、さらに詳細な特性・仕様をご確認いただける納入仕様書をぜひご請求ください。
記載内容は、改良その他により予告なく変更する場合がありますので、あらかじめご了承ください。

GAシリーズ

■形状と寸法

非絶縁形



Dimensions in mm

■電気的特性

□特性規格表

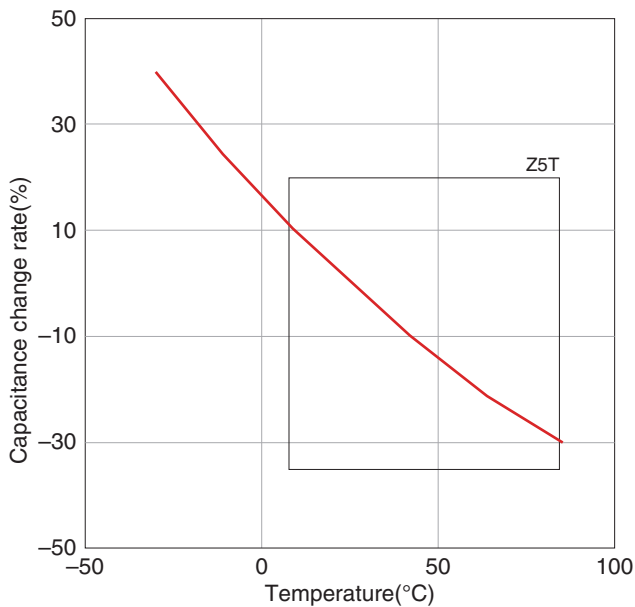
種類2 (高誘電率系)

温度特性: Z5T (+10 ~ +85°C, +22/-33%)

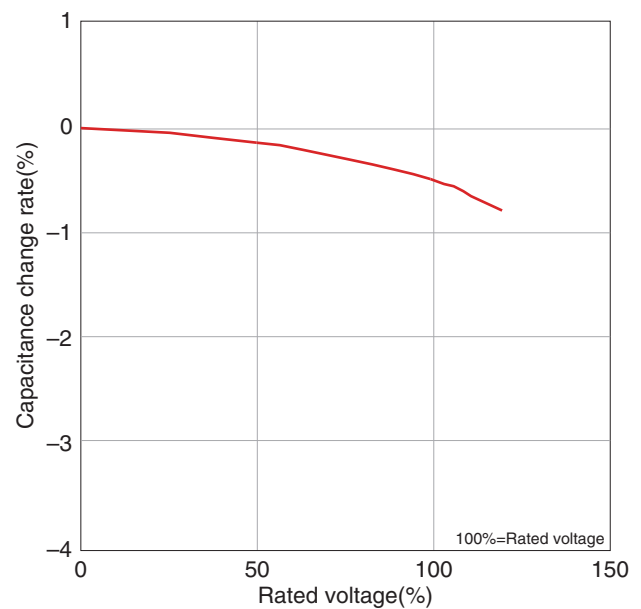
品番	サブ品番	定格電圧	静電容量	耐電圧	損失 (tanδ)	絶縁抵抗	部分放電 開始電圧 [3PC [*]] (kV) min.
		(kV)	(pF)	(kV)	(%) max.	(MΩ) min.	
GA-14	60739ZT172K4AA	10	1700±10%	20	0.2	100000	10

* PC : Pico coulomb.

□静電容量温度特性



□静電容量AC電圧特性



⚠ 製品をより正しく、安全にご使用いただくために、さらに詳細な特性・仕様をご確認いただける納入仕様書をぜひご請求ください。
記載内容は、改良その他により予告なく変更する場合がありますので、あらかじめご了承ください。