



電気二重層キャパシタ

(EDLC/スーパーキャパシタ)

EDLC262520シリーズ

EDLC262520-501-2F-40

500mF

電気二重層キャパシタ (EDLC/スーパーキャパシタ)

RoHS指令対応製品

EDLC262520シリーズの概要

■特徴

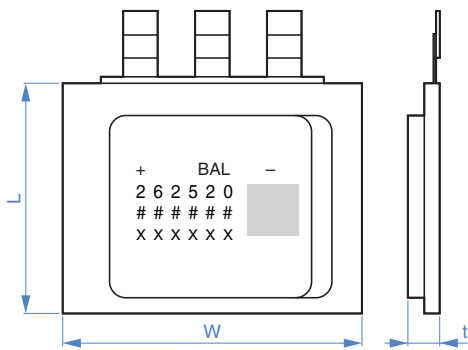
- 高い静電容量と低いインピーダンス。
- 薄型・小型サイズ。
- 高寿命。
- クリーンな材質。
- 安全性。

■アプリケーション

- バッテリー補助
- エネルギーハーベスティングでの蓄電素子
- 強力なLEDフラッシュ
- 瞬停時のバックアップ用途

■品番の呼称法

EDLC	26	25	20	-	501	-	2F	-	40
製品名	厚み寸法 t	横幅寸法 W	縦寸法 L (リード長さは除く)		容量 (mF)		直列数と電圧		インピーダンス
					501 500				

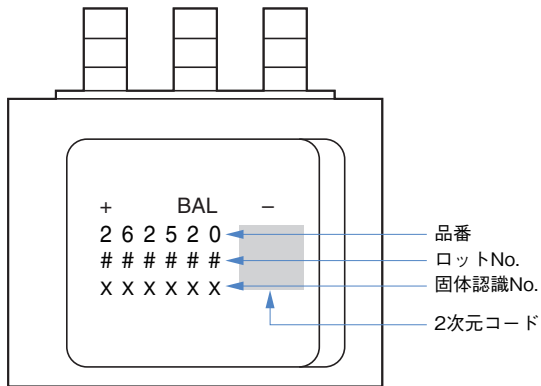


○RoHS指令対応製品：詳細はこちらです。 <https://product.tdk.com/info/ja/environment/rohs/index.html>

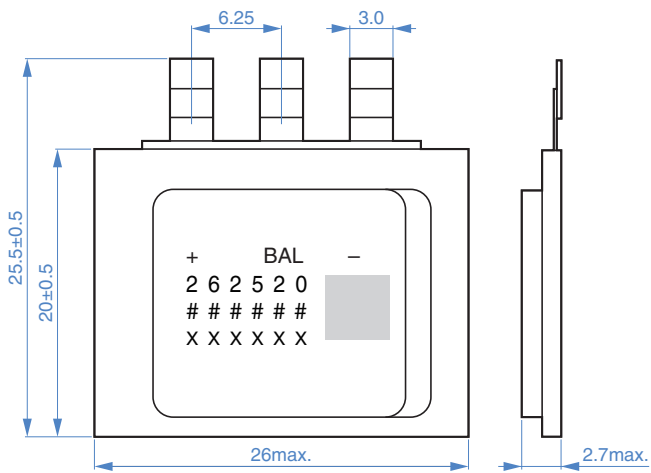
⚠ 製品をより正しく、安全にご使用いただくために、さらに詳細な特性・仕様をご確認いただける納入仕様書をぜひご請求ください。
記載内容は、改良その他により予告なく変更する場合がありますので、あらかじめご了承ください。

EDLC262520シリーズ

■製品表示



■形状と寸法



Dimensions in mm

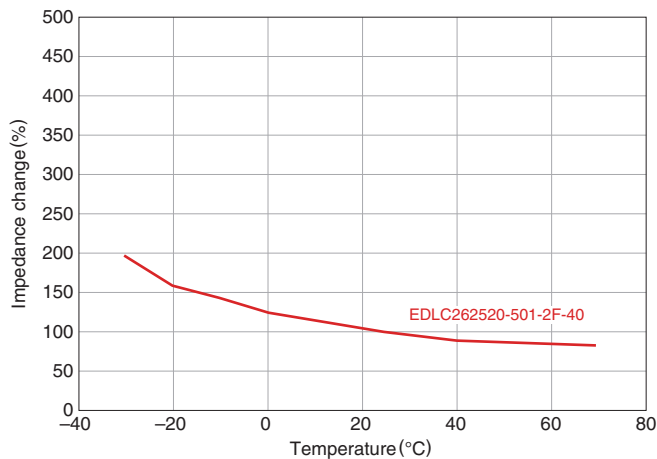
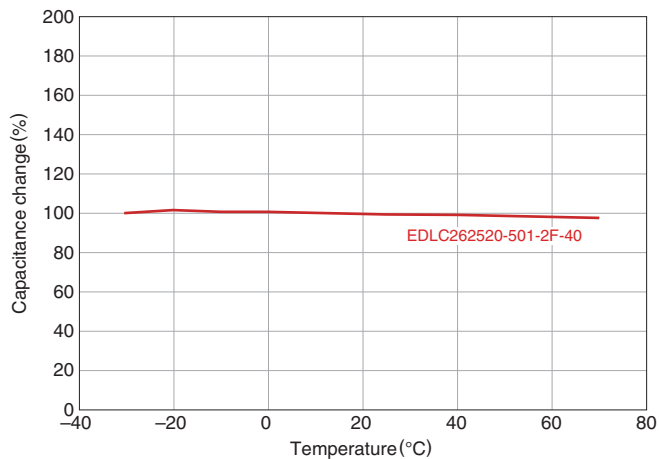
EDLC262520シリーズ

■電気的特性

□特性規格表

品番	公称静電容量 (mF)typ.	公称インピーダンス [AC 1kHz] (mΩ)typ.	動作電圧 連続 (V)	ピーク (V)
EDLC262520-501-2F-40	500	35	4.2	5.5

□温度特性例



- ・上記温度特性のグラフは、製品の代表的な動作を示しており、保証値ではありません。
- ・基準温度 25°C に対する値です。

■温度範囲

品番	温度範囲	
	動作温度 (°C)	保存温度 (°C)
EDLC262520-501-2F-40	-30 to +70°C	-40 to +85°C