

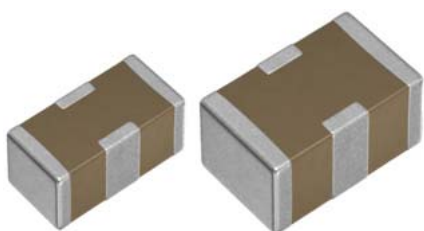
3端子フィルタ

車載一般用

YFF-ACシリーズ

YFF18AC 1608 [0603 inch] 貫通型フィルタ
YFF21AC 2012 [0805 inch] 貫通型フィルタ

* 寸法コードを表します。JIS[EIA]



ご使用上の注意事項

本製品をご使用の前に、必ず納入仕様書をお取り寄せください。

安全上のご注意

本製品のご使用にあたっては、注意事項に十分留意され安全設計を行って下さい。

⚠ 注意

1. 本カタログに記載の製品は、自動車または車載用製品に搭載され、本カタログ記載の範囲、条件に従い、自動車において標準的な用途で使用され、また、本製品を含む当該自動車または車載用製品が、通常の操作、使用方法で用いられることを意図しております。自動車以外に、高度な安全性や信頼性が要求され、または機器の故障、誤動作、不具合が人への生命、身体や財産等に損害を及ぼす恐れがあり、もしくは社会的に甚大な影響を与える恐れのある以下の用途（以下特定用途）への適合性、性能発揮、品質を保証するものではありません。

本カタログの範囲、条件を越え、または特定用途に使用されたことにより発生した損害等については、その責任を負いかねますのでご了承ください。本カタログの範囲、条件を超え、または特定用途での使用を予定されている場合、事前に弊社窓口までご相談ください。お客様の用途に合わせ、本カタログ掲載の仕様とは別の仕様について協議させていただきます。

- | | |
|-------------------------|------------------|
| ①航空、宇宙機器 | ⑧公共性の高い情報処理機器 |
| ②輸送用機器（電車、船舶等） | ⑨軍事用機器 |
| ③医療用機器（薬事法分類 クラスⅠ、Ⅱを除く） | ⑩電熱用品、燃焼機器 |
| ④発電制御用機器 | ⑪防災、防犯機器 |
| ⑤原子力関係機器 | ⑫各種安全装置 |
| ⑥海底機器 | ⑬その他特定用途と認められる用途 |
| ⑦交通機関制御機器 | |

なお、本製品を使用する機器の設計にあたっては、当該機器の使用用途および態様に応じた保護回路・装置の確保やバックアップ回路を設ける等してください。

また、本カタログに記載の製品は上記の通り自動車または車載用製品において使用されることを想定しておりますが、自動車ほどの高度な安全性や信頼性が要求されず、または生命、身体、財産等に損害を及ぼす恐れや社会的に甚大な影響を与える恐れのない一般電子機器に使用することを禁止するものではありません。したがって、本カタログに記載の製品が一般電子機器に汎用標準的な用途で使用され、当該一般電子機器が、通常の操作、使用方法で用いられる場合には、このような機器への使用につきましても本共通注意書の記載が適用されるものといたします。

- 本カタログに記載の製品は改良その他により予告なく変更また供給を停止することがあります。
- 本カタログに記載の製品につきまして、各製品の仕様および安全性に関する注意事項を記載した「納入仕様書」を準備しております。ご採用にあたりましては、納入仕様書の取り交わしを推奨いたします。
- 本カタログに記載の製品を輸出する際、「外国為替及び外国貿易管理法」に定める規制貨物等に該当する場合があります。その場合は、同法に基づく輸出許可が必要です。
- 本カタログの内容について、弊社の許可なく転載および複写する事を禁止いたします。
- 本カタログに記載の製品を使用し、弊社および第三者の知的財産権その他の権利にかかわる問題が発生した場合は、弊社はその責任を負うものではありません。また、これら権利の実施権の許諾を行うものではありません。
- 本カタログの適用は、弊社または弊社の正規代理店からご購入いただいた製品に適用いたします。その他第三者からご購入いただいた製品に関しては適用対象外とさせていただきます。

3端子フィルタ

車載一般用

YFF-ACシリーズの概要



■ シリーズ概要

TDK 3端子貫通型フィルタ車載一般用のYFF-ACシリーズは、チップ内部を直流電流が通る貫通型構造の製品です。貫通型構造によりGNDへの距離が短縮され、さらにGND電極の並列効果によりESLが低減されます。

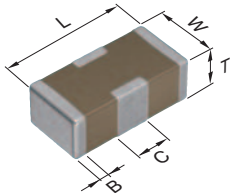
■ 特徴

- 貫通型構造でESR/ESLやインピーダンスが低減
- 広帯域で良好なノイズ減衰特性
- デカップリングコンデンサの員数削減へ貢献
- AEC-Q200準拠

■ アプリケーション

- ADASや自動運転システムのECUなど、各種車載電子機器の電源ラインにおけるEMC対策やデカップリング用途

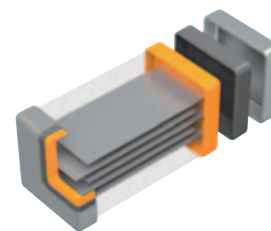
■ 形状と寸法



| | |
|---|--------|
| L | 本体長さ |
| W | 本体幅 |
| T | 本体高さ |
| B | 端子幅 |
| C | GND端子幅 |

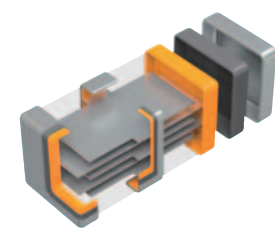
■ 製品構造図

MLCC



内部電極は端子電極間で導通していない

YFFシリーズ



チップ内部を直流電流が通る貫通型構造

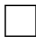
■ Sn
■ Ni
■ Cu

* 各寸法の詳細は P-5、7 をご参照下さい。

○ RoHS指令対応製品：詳細はこちらです。 <https://product.tdk.com/info/ja/environment/rohs/index.html>

⚠ 製品をより正しく、安全にご使用いただくために、さらに詳細な特性・仕様をご確認いただける納入仕様書をぜひご請求ください。記載内容は、改良その他により予告なく変更する場合がありますので、あらかじめご了承ください。

■ カタログ品番の呼称法

| | | | | | | | | | |
|------------|-----------|-----------|-----------|------------|----------|----------|-----------|---|----------|
| YFF | 18 | AC | 0G | 475 | M | T | 0Y |  | E |
| (1) | (2) | (3) | (4) | (5) | (6) | (7) | (8) | (9) | (10) |

(1) シリーズ名

(2) L x W 寸法 (mm)

| コード | EIA | 長さ | 幅 | 端子幅 |
|-----|------|------|------|------|
| 18 | 0603 | 1.60 | 0.80 | 0.25 |
| 21 | 0805 | 2.00 | 1.25 | 0.30 |

(3) 製品識別記号

| 記号 | 内容 |
|----|-------|
| AC | 車載一般用 |

(4) 定格電圧 (DC)

| コード | 電圧 (DC) |
|-----|---------|
| 0G | 4V |
| 0J | 6.3V |
| 1C | 16V |
| 1E | 25V |
| 1H | 50V |

(5) 公称静電容量 (pF)

pF (ピコファラド) の単位を用い3文字で表示します。最初の2文字は静電容量の有効数字の1桁目と2桁目を表します。3文字目は有効数字の後に続くゼロの数を表します。

(例) 101 = 100pF
 222 = 2,200pF
 105 = 1,000,000pF = 1.0μF

(6) 静電容量許容差

| コード | 許容差 |
|-----|------|
| M | ±20% |

(7) 包装形式

| コード | 形態 |
|-----|-------|
| T | テーピング |

(8) 管理記号

| コード | 内容 |
|-----|--------|
| 0Y | 弊社管理記号 |

(9) リールサイズ (mm)

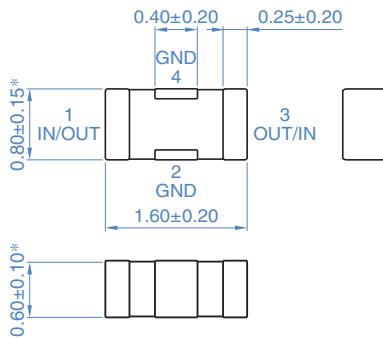
| コード | サイズ |
|-----|------|
| 0 | φ178 |
| 9 | φ330 |

(10) 内部電極

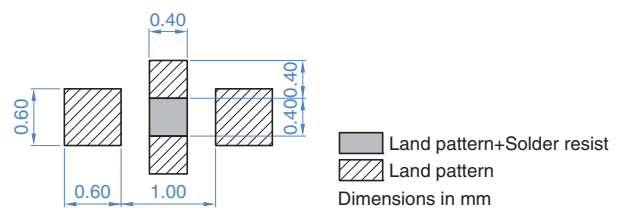
| コード | 内容 |
|------|----|
| E, N | Ni |

YFF-ACシリーズ YFF18ACタイプ(貫通型フィルタ)

■形状と寸法



■推奨ランドパターン



* YFF18AC0G475MT0Y0Eには0.80±0.20を適用
本製品のGND端子と実装基板のGNDはスルーホール等で最短の接続として下さい。

■電気的特性

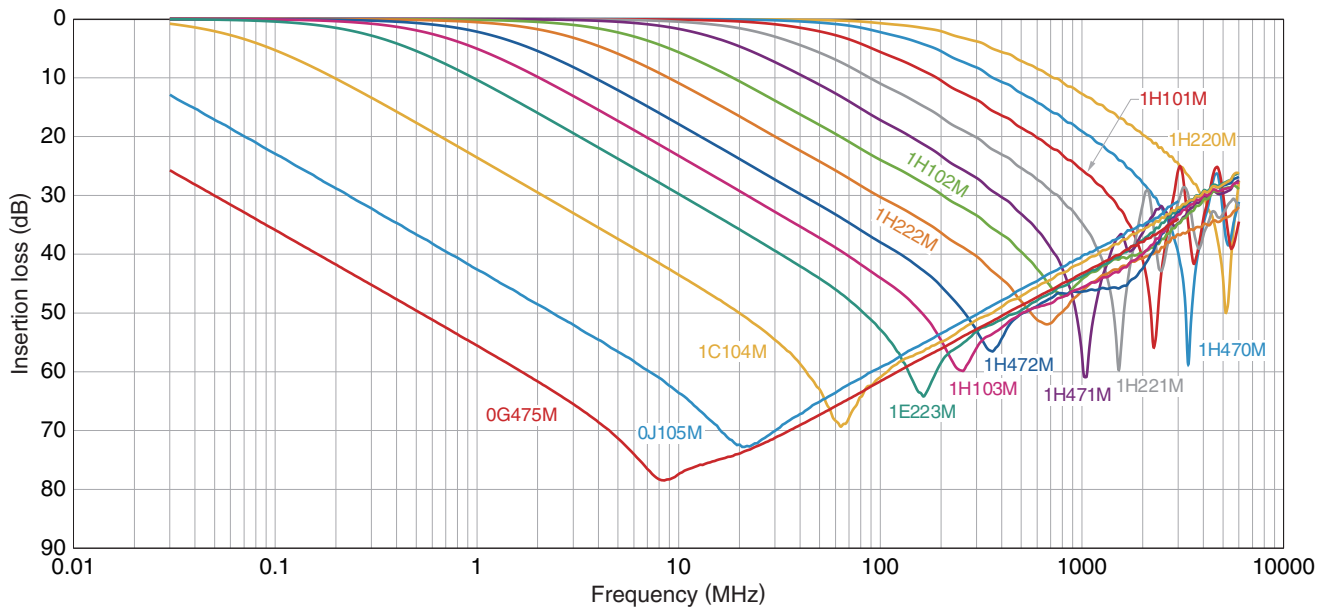
□特性規格表

| カットオフ 周波数 (MHz) | 挿入損失 30dB帯域 (MHz) | 定格電圧 Edc (V) | 定格電流 Idc (A) | 動作温度範囲 (°C) | 保存温度範囲 (実装後) (°C) | 品番 |
|-----------------------|-------------------------|--------------------|--------------------|----------------|-------------------------|------------------------------------|
| 0.01 | 0.05 to 3000 | 4 | 4 | -55 to +125 | -55 to +125 | YFF18AC0G475MT0Y0E |
| 0.1 | 0.23 to 3000 | 6.3 | 2 | -55 to +125 | -55 to +125 | YFF18AC0J105MT0Y0E |
| 0.1 | 0.23 to 3000 | 6.3 | 2 | -55 to +125 | -55 to +125 | YFF18AC0J105MT0Y9E |
| 0.1 | 2 to 4000 | 16 | 1 | -55 to +125 | -55 to +125 | YFF18AC1C104MT0Y0N |
| 0.1 | 2 to 4000 | 16 | 1 | -55 to +125 | -55 to +125 | YFF18AC1C104MT0Y9N |
| 0.3 | 10 to 3000 | 25 | 1 | -55 to +125 | -55 to +125 | YFF18AC1E223MT0Y0N |
| 0.3 | 10 to 3000 | 25 | 1 | -55 to +125 | -55 to +125 | YFF18AC1E223MT0Y9N |
| 0.6 | 20 to 3000 | 50 | 1 | -55 to +125 | -55 to +125 | YFF18AC1H103MT0Y0N |
| 0.6 | 20 to 3000 | 50 | 1 | -55 to +125 | -55 to +125 | YFF18AC1H103MT0Y9N |
| 1 | 40 to 3000 | 50 | 1 | -55 to +125 | -55 to +125 | YFF18AC1H472MT0Y0N |
| 1 | 40 to 3000 | 50 | 1 | -55 to +125 | -55 to +125 | YFF18AC1H472MT0Y9N |
| 2 | 90 to 3000 | 50 | 1 | -55 to +125 | -55 to +125 | YFF18AC1H222MT0Y0N |
| 2 | 90 to 3000 | 50 | 1 | -55 to +125 | -55 to +125 | YFF18AC1H222MT0Y9N |
| 6 | 200 to 3000 | 50 | 1 | -55 to +125 | -55 to +125 | YFF18AC1H102MT0Y0N |
| 6 | 200 to 3000 | 50 | 1 | -55 to +125 | -55 to +125 | YFF18AC1H102MT0Y9N |
| 10 | 400 to 6000 | 50 | 1 | -55 to +125 | -55 to +125 | YFF18AC1H471MT0Y0N |
| 10 | 400 to 6000 | 50 | 1 | -55 to +125 | -55 to +125 | YFF18AC1H471MT0Y9N |
| 20 | 800 to 6000 | 50 | 1 | -55 to +125 | -55 to +125 | YFF18AC1H221MT0Y0N |
| 20 | 800 to 6000 | 50 | 1 | -55 to +125 | -55 to +125 | YFF18AC1H221MT0Y9N |
| 60 | 1500 to 6000 | 50 | 1 | -55 to +125 | -55 to +125 | YFF18AC1H101MT0Y0N |
| 60 | 1500 to 6000 | 50 | 1 | -55 to +125 | -55 to +125 | YFF18AC1H101MT0Y9N |
| 100 | 2000 to 6000 | 50 | 1 | -55 to +125 | -55 to +125 | YFF18AC1H470MT0Y0N |
| 100 | 2000 to 6000 | 50 | 1 | -55 to +125 | -55 to +125 | YFF18AC1H470MT0Y9N |
| 200 | 4000 to 6000 | 50 | 1 | -55 to +125 | -55 to +125 | YFF18AC1H220MT0Y0N |
| 200 | 4000 to 6000 | 50 | 1 | -55 to +125 | -55 to +125 | YFF18AC1H220MT0Y9N |

⚠ 製品をより正しく、安全にご使用いただくために、さらに詳細な特性・仕様をご確認いただける納入仕様書をぜひご請求ください。
記載内容は、改良その他により予告なく変更する場合がありますので、あらかじめご了承ください。

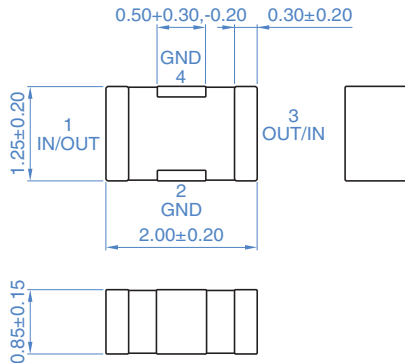
YFF-ACシリーズ YFF18ACタイプ(貫通型フィルタ)

■挿入損失周波数特性

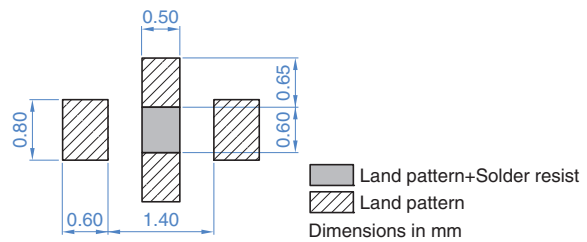


YFF-ACシリーズ YFF21ACタイプ(貫通型フィルタ)

■形状と寸法



■推奨ランドパターン



* 本製品のGND端子と実装基板のGNDはスルーホール等で最短の接続として下さい。

■電気的特性

□特性規格表

| カットオフ 周波数 (MHz) | 挿入損失 30dB帯域 (MHz) | 定格電圧 Edc (V) | 定格電流 Idc (A) | 動作温度範囲 (°C) | 保存温度範囲 (実装後) (°C) | 品番 |
|-----------------------|-------------------------|--------------------|--------------------|----------------|-------------------------|------------------------------------|
| 0.1 | 0.4 to 3000 | 16 | 1 | -55 to +125 | -55 to +125 | YFF21AC1C474MT0Y0N |
| 0.1 | 0.4 to 3000 | 16 | 1 | -55 to +125 | -55 to +125 | YFF21AC1C474MT0Y9N |
| 0.1 | 2 to 2500 | 25 | 1 | -55 to +125 | -55 to +125 | YFF21AC1E104MT0Y0N |
| 0.1 | 2 to 2500 | 25 | 1 | -55 to +125 | -55 to +125 | YFF21AC1E104MT0Y9N |
| 0.1 | 5 to 2000 | 25 | 1 | -55 to +125 | -55 to +125 | YFF21AC1E473MT0Y0N |
| 0.1 | 5 to 2000 | 25 | 1 | -55 to +125 | -55 to +125 | YFF21AC1E473MT0Y9N |
| 0.2 | 10 to 2000 | 25 | 1 | -55 to +125 | -55 to +125 | YFF21AC1E223MT0Y0N |
| 0.2 | 10 to 2000 | 25 | 1 | -55 to +125 | -55 to +125 | YFF21AC1E223MT0Y9N |
| 0.5 | 20 to 2000 | 25 | 0.4 | -55 to +125 | -55 to +125 | YFF21AC1E103MT0Y0N |
| 0.5 | 20 to 2000 | 25 | 0.4 | -55 to +125 | -55 to +125 | YFF21AC1E103MT0Y9N |
| 1 | 40 to 2000 | 50 | 0.4 | -55 to +125 | -55 to +125 | YFF21AC1H472MT0Y0N |
| 1 | 40 to 2000 | 50 | 0.4 | -55 to +125 | -55 to +125 | YFF21AC1H472MT0Y9N |
| 2 | 70 to 2000 | 50 | 0.4 | -55 to +125 | -55 to +125 | YFF21AC1H222MT0Y0N |
| 2 | 70 to 2000 | 50 | 0.4 | -55 to +125 | -55 to +125 | YFF21AC1H222MT0Y9N |
| 5 | 200 to 2000 | 50 | 0.4 | -55 to +125 | -55 to +125 | YFF21AC1H102MT0Y0N |
| 5 | 200 to 2000 | 50 | 0.4 | -55 to +125 | -55 to +125 | YFF21AC1H102MT0Y9N |
| 10 | 400 to 5000 | 50 | 1 | -55 to +125 | -55 to +125 | YFF21AC1H471MT0Y0N |
| 10 | 400 to 5000 | 50 | 1 | -55 to +125 | -55 to +125 | YFF21AC1H471MT0Y9N |
| 20 | 700 to 5000 | 50 | 1 | -55 to +125 | -55 to +125 | YFF21AC1H221MT0Y0N |
| 20 | 700 to 5000 | 50 | 1 | -55 to +125 | -55 to +125 | YFF21AC1H221MT0Y9N |
| 50 | 1000 to 5000 | 50 | 1 | -55 to +125 | -55 to +125 | YFF21AC1H101MT0Y0N |
| 50 | 1000 to 5000 | 50 | 1 | -55 to +125 | -55 to +125 | YFF21AC1H101MT0Y9N |
| 100 | 2000 to 5000 | 50 | 1 | -55 to +125 | -55 to +125 | YFF21AC1H470MT0Y0N |
| 100 | 2000 to 5000 | 50 | 1 | -55 to +125 | -55 to +125 | YFF21AC1H470MT0Y9N |
| 200 | 3000 to 5000 | 50 | 1 | -55 to +125 | -55 to +125 | YFF21AC1H220MT0Y0N |
| 200 | 3000 to 5000 | 50 | 1 | -55 to +125 | -55 to +125 | YFF21AC1H220MT0Y9N |

⚠ 製品をより正しく、安全にご使用いただくために、さらに詳細な特性・仕様をご確認いただける納入仕様書をぜひご請求ください。
記載内容は、改良その他により予告なく変更する場合がありますので、あらかじめご了承ください。

YFF-ACシリーズ YFF21ACタイプ(貫通型フィルタ)

■挿入損失周波数特性

