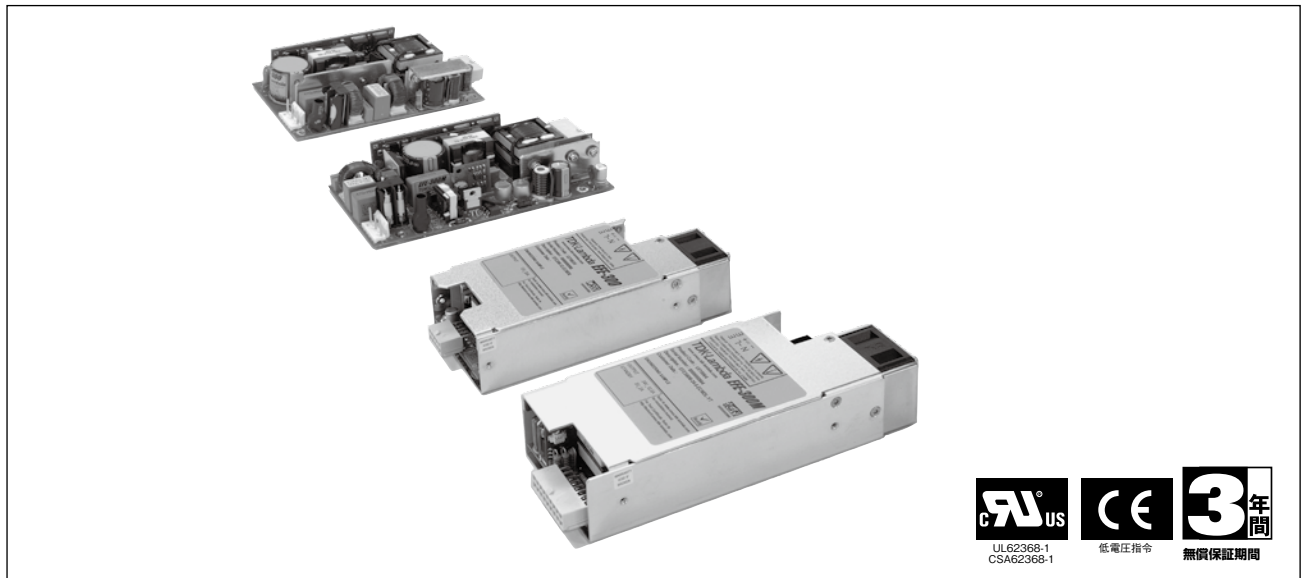


EFE SERIES

単出力 300W

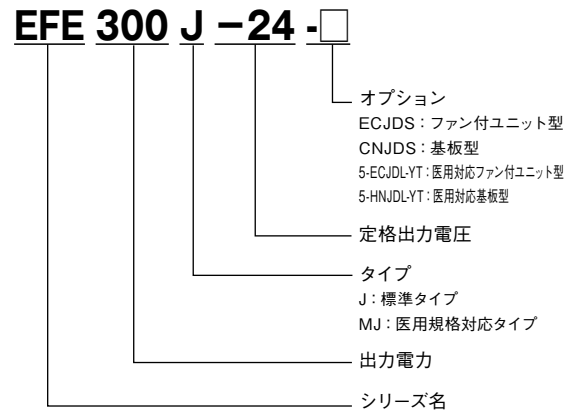
基板
アンプ



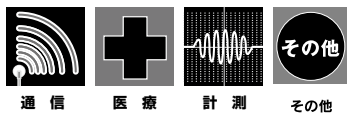
■ 特 長

- デジタル制御回路内蔵
 - ・高効率化 : 90% (EFE300J)
 - ・小型化 : 従来モデル体積比較35%減
: 1Uラック実装可能な薄型形状 (高さ40.6mm)
 - ・高電力密度 : 22W/inch³ (ピーク電力時)
16.6W/inch³ (定格電力時)
- 出力電圧 12V/24V 2タイプをラインアップ
- 外部強制空冷仕様の基板型とファン内蔵ユニット型の2タイプをラインアップ
- 最小負荷電流不要
- 補助電源用 5V/2A出力を搭載 (EFE300MJ)
- 医用規格 IEC60601-1 (強化絶縁) 適合 (EFE300MJ)
- 無償保証期間 3年間

■ 型名呼称方法



■ 用 途



■ RoHS指令対応

■ 製品ラインナップ

モデル名 出力電圧	EFE300J		EFE300MJ	
	最大出力電流	ピーク出力電流	最大出力電流	ピーク出力電流
12V	25A	33A	25A	33A
24V	12.5A	16.6A	12.5A	16.6A

EFE300J仕様規格 (ご使用前にご覧ください)

仕様項目・単位		型名	EFE300J-12-ECJDS	EFE300J-12-CNJDS	EFE300J-24-ECJDS	EFE300J-24-CNJDS
入力	電圧範囲 (*2)	V	AC90 ~ 265			
	周波数範囲	Hz	47 ~ 63			
	力率 (*1)		0.9Min (100V/230V)			
	効率 (*1)	%	85/90 (100V/230V)			
	電流 (*1)	A	3.5/1.5 (100V/230V)			
	サージ電流 (*1)	A	20 (Ta=25°C、コールドスタート時)			
	漏洩電流 (*8)	mA	1.5 以下			
出力	定格電圧	VDC	12			24
	最大電流	A	25			12.5
	最大電力	W	300			
	最大ピーク電力	W	400 (10s 以下)			
	電圧設定精度	%	+/-1 (50% 負荷時、25°C)			
	最大入力変動 (*3)(*4)	mV	60			120
	最大負荷変動 (*3)(*5)	mV	150			300
	最大温度変動 (*3)		+/-2% (0°C ~ +50°C)			
	リップルノイズ (*3)	mVp-p	180			360
	保持時間	ms	16ms 75% 負荷時			
	電圧可変範囲	VDC	固定			
機能	過電流保護 (*6)	A	通常時 : 101% ~ 120%、10s ピークパワー時 : 135% ~ 160% 取扱説明書参照			
	過電圧保護 (*7)	VDC	120% ~ 145% (インバーターシャットダウン方式)			
	並列運転		-			
環境	動作温度 (*9)	°C	0°C ~ +70°C (0°C ~ +50°C : 100%、ディレーティング -2.5%/°C : +50°C ~ +70°C)			
	保存温度	°C	-40 ~ +70 (12ヶ月 Max)			
	動作湿度	% RH	30 ~ 95 (結露のないこと)			
	保存湿度	% RH	10 ~ 95 (結露のないこと)			
	耐振動		非動作時 10 ~ 500Hz (掃引 6 分間) 19.6m/s ² 一定 X、Y、Z 各方向 2 時間			
	耐衝撃		+/- 3 回 X、Y、Z 各方向 294m/s ² (11ms 半サインウェーブ)			
	冷却方式		強制空冷 (ファン内蔵)	強制空冷 : 2m/s	強制空冷 (ファン内蔵)	強制空冷 : 2m/s
絶縁	耐電圧 (*10)		入力 -FG 間 : 2.25kVDC、入力 - 出力間 : 4.25kVDC 1 分間 出力 -FG 間 : 200VDC 1 分間			
	絶縁抵抗		100MΩ 以上 (出力 -FG 間 : 200VDC、25°C、70%RH)			
適応規格	安全規格		UL62368-1, CSA62368-1 (cUL), IEC62368-1 (EN62368-1 : CB and Certificate), UL60950-1, CSA60950-1 (cUL), IEC60950-1 (EN60950-1 : CB and Certificate) 各認定 (60950-1の有効期限: 2020年12月20日)			
	雑音端子電圧、雑音電界強度		雑音端子電圧: EN55011/EN55032-B, FCC-B, VCCI-B 各準拠 雑音電界強度: EN55011/EN55032-A, FCC-A, VCCI-A 各準拠			
	イミュニティ		IEC61000-4-2 (Level 4)、-3 (Level 3)、-4 (Level 4)、-5 (Level 3)、-6 (Level 3)、-8 (Level 4)、-11 (Class3)、-14 (Class3) 各準拠			
構造	質量	g	(ファン付ユニット型) 575	(基板型) 320	(ファン付ユニット型) 575	(基板型) 320
	サイズ (W × H × D)	mm	84.4 × 40.6 × 162	76.2 × 34 × 127	84.4 × 40.6 × 162	76.2 × 34 × 127
標準価格	標準価格	円	26,800	24,800	26,800	24,800

(*1) Ta=25°C、定格出力電圧、最大出力電力時の値です。

(*2) 安全規格 (UL、CSA、EN) 申請時の入力電圧・周波数は100 ~ 240VAC (50/60Hz)

(*3) 測定点については次ページ図Aをご参照ください。

(*4) 90 ~ 265VAC、負荷一定時

(*5) 無負荷-全負荷、入力電圧一定時の値です。

(*6) 自動復帰型です。過電流状態が深い場合は、間欠発振動作で保護します。先進のデジタル技術により過電流保護されます。

(*7) OVP回路は出力遮断方式手動リセット型です。(入力再投入で出力が復帰します。)

(*8) UL、CSA、ENの計測法による測定値です。

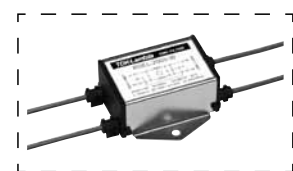
(*9) ディレーティング

- 取付方向によるディレーティングは次ページ出力ディレーティングを参照下さい。

- 負荷 (%) は出力最大電力または出力最大電流の対するパーセントで、いずれか大きい方の値です。

(*10) 詳細は取扱説明書を参照下さい。

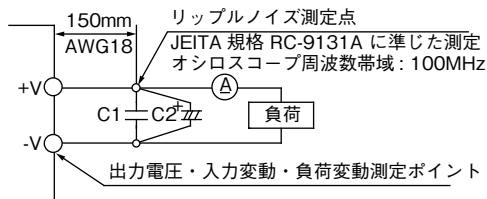
●推奨ノイズフィルタ



RSEL-2006W

『TDK-Lambda EMC Filters』
カタログをご参照下さい。

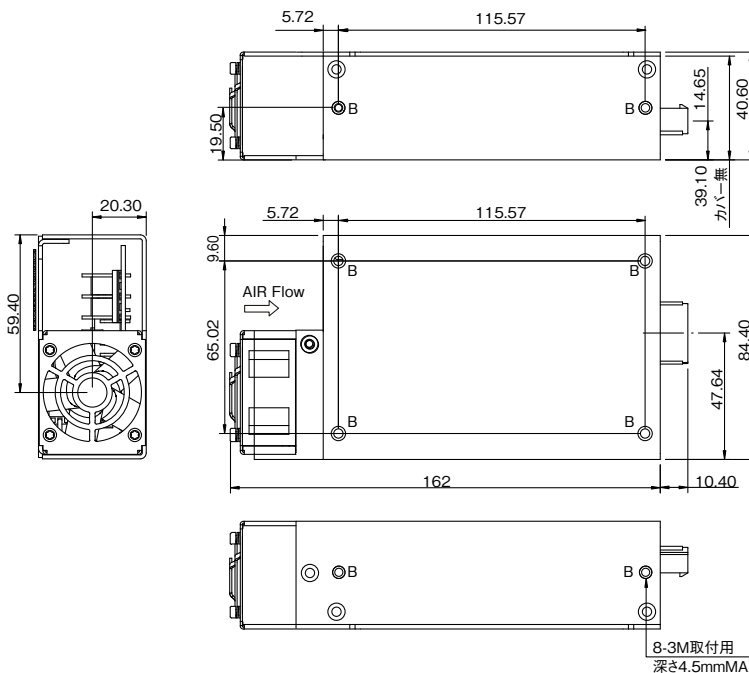
図A 入力変動・負荷変動・リップル電圧測定点



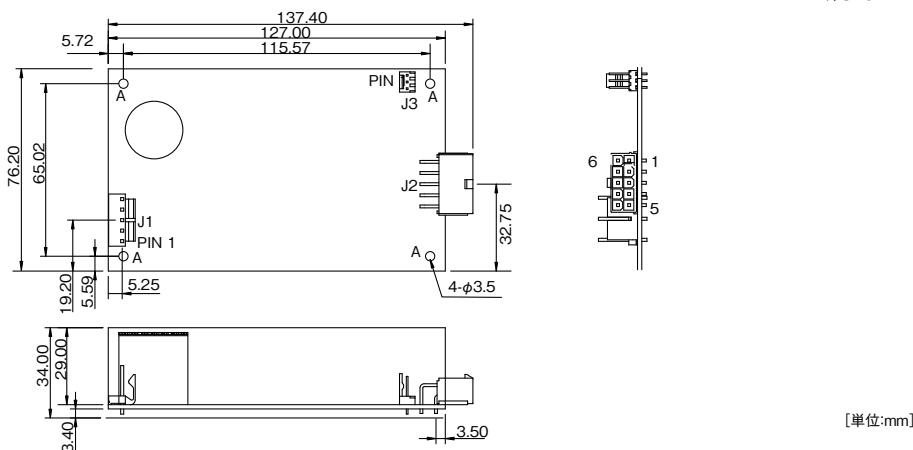
C1 : フィルムコンデンサ 0.1 μ F
C2 : 電解コンデンサ 100 μ F

外観図

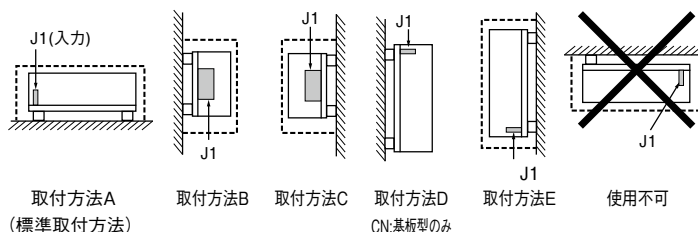
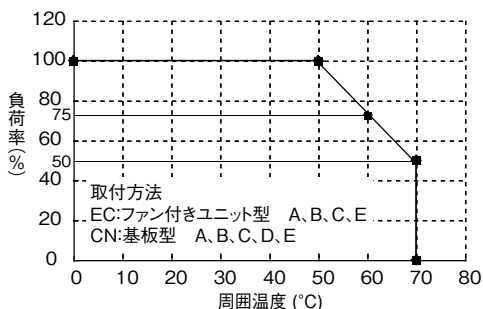
EC : ファン付ユニット型



CN : 基板型



出力ディレーティング



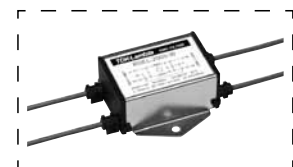
・製品を正しく、安全にご使用いただくために、最新の納入仕様書をぜひご請求ください。
・記載内容は、改良その他により予告なく変更する場合がありますので、あらかじめご了承ください。

EFE300MJ仕様規格 (ご使用の前にご覧ください)

仕様項目・単位		型名	EFE300MJ-12-5-ECJDL-YT	EFE300MJ-12-5-HNJDL-YT	EFE300MJ-24-5-ECJDL-YT	EFE300MJ-24-5-HNJDL-YT
入力	電圧範囲 (*2)	V	AC90 ~ 265			
	周波数範囲	Hz	47 ~ 63			
	力率 (*1)		0.9Min (100V/230V)			
	効率 (*1)(*11)	%	84/86 (100V/230V)			
	電流 (*1)	A	3.8/1.6 (100V/230V)			
	サージ電流 (*1)	A	40 (Ta=25°C、コールドスタート時)			
	漏洩電流 (*8)	mA	0.3 以下			
出力	定格電圧	VDC	12			24
	最大電流	A	25			12.5
	最大電力 (*11)	W	310			
	最大ピーク電力 (*11)	W	410 (10s 以下)			
	電圧設定精度	%	+/-1 (50% 負荷時、25°C)			
	最大入力変動 (*3)(*4)	mV	60			120
	最大負荷変動 (*3)(*5)	mV	150			300
	最大温度変動 (*3)		+/-2% (0°C ~ +50°C)			
	リップルノイズ (*3)	mVp-p	180			360
	保持時間	ms	16ms 75% 負荷時			
	電圧可変範囲	VDC	固定			
機能	過電流保護 (*6)	A	通常時: 101% ~ 120%、10s ピークパワー時: 135% ~ 160% 取扱説明書参照			
	過電圧保護 (*7)	VDC	120% ~ 145% (インバーターシャットダウン方式)			
	並列運転		2 ユニットでの穴長運転が可能 (保護ダイオード不要)			
環境	動作温度 (*9)	°C	0°C ~ +70°C (0°C ~ +50°C :100%、ディレーティング -2.5%/°C : +50°C ~ +70°C)			
	保存温度	°C	-40 ~ +70 (12ヶ月 Max)			
	動作湿度	% RH	30 ~ 95 (結露のないこと)			
	保存湿度	% RH	10 ~ 95 (結露のないこと)			
	耐振動		非動作時 10-500Hz (掃引6分間) 19.6m/s ² 一定 X、Y、Z 各方向 2時間			
	耐衝撃		+/-3回 X、Y、Z 各方向 294m/s ² (11ms 半サインウェーブ)			
	冷却方式		強制空冷 (ファン内蔵)	強制空冷: 2m/s	強制空冷 (ファン内蔵)	強制空冷: 2m/s
絶縁	耐電圧 (*10)		入力 -FG 間: 2.25kVDC、入力 - 出力間: 5.66kVDC 1分間 出力 -FG 間: 2.25kVDC 1分間			
	絶縁抵抗		100MΩ 以上 (出力 -FG 間: 500VDC (5°C、70%RH))			
適応規格	安全規格		UL62368-1、CSA62368-1(cUL)、IEC62368-1(EN62368-1: CB and Certificate)、UL60950-1、CSA60950-1(cUL)、IEC60950-1(EN60950-1: CB and Certificate)、IEC60601-1(EN60601-1: CB and Certificate) 各認定 (60950-1の有効期限: 2020年12月20日)			
	雑音端子電圧、雑音電界強度		雑音端子電圧: EN55011/EN55032-B、FCC-B、VCCI-B 各準拠 雑音電界強度: EN55011/EN55032-A、FCC-A、VCCI-A 各準拠			
	イミュニティ		IEC61000-4-2 (Level 4)、-3 (Level 3)、-4 (Level 4)、-5 (Level 3)、-6 (Level 3)、-8 (Level 4)、-11 (Class3)、-14 (Class3) 各準拠			
構造	質量	g	(ファン付ユニット型) 685	(基板型) 340	(ファン付ユニット型) 685	(基板型) 340
	サイズ (W × H × D)	mm	84.4 × 40.6 × 187.4	76.2 × 34 × 152	84.4 × 40.6 × 187.4	76.2 × 34 × 152
標準価格	標準価格	円	32,300	29,500	32,300	29,500

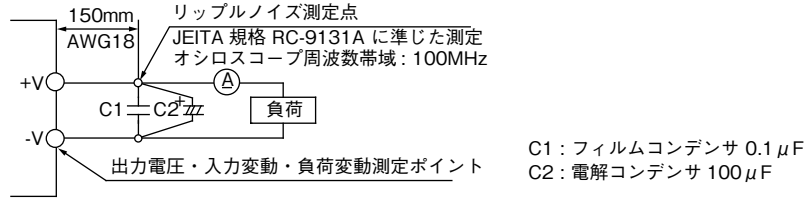
- (*1) Ta=25°C、定格出力電圧、最大出力電力時の値です。
- (*2) 安全規格 (UL、CSA、EN) 申請時の入力電圧・周波数は100-240VAC (50/60Hz)
- (*3) 測定点については次ページ図Aをご参照ください。
- (*4) 90 ~ 265VAC、負荷一定時
- (*5) 無負荷-全負荷、入力電圧一定時の値です。
- (*6) 自動復帰型です。過電流状態が深い場合は、間欠発振動作で保護します。先進のデジタル技術により過電流保護されます。
- (*7) OVP回路は出力遮断方式手動リセット型です。(入力再投入で出力が復帰します。)
- (*8) UL、CSA、ENの計測法による測定値です。
- (*9) ディレーティング
 - 取付方向によるディレーティングは次ページ出力ディレーティングを参照下さい。
 - 負荷 (%) は出力最大電力または出力最大電流の対するパーセントで、いずれか大きい方の値です。
- (*10) 詳細は取扱説明書を参照下さい。
- (*11) 補助電源 5V 2A装備

●推奨ノイズフィルタ



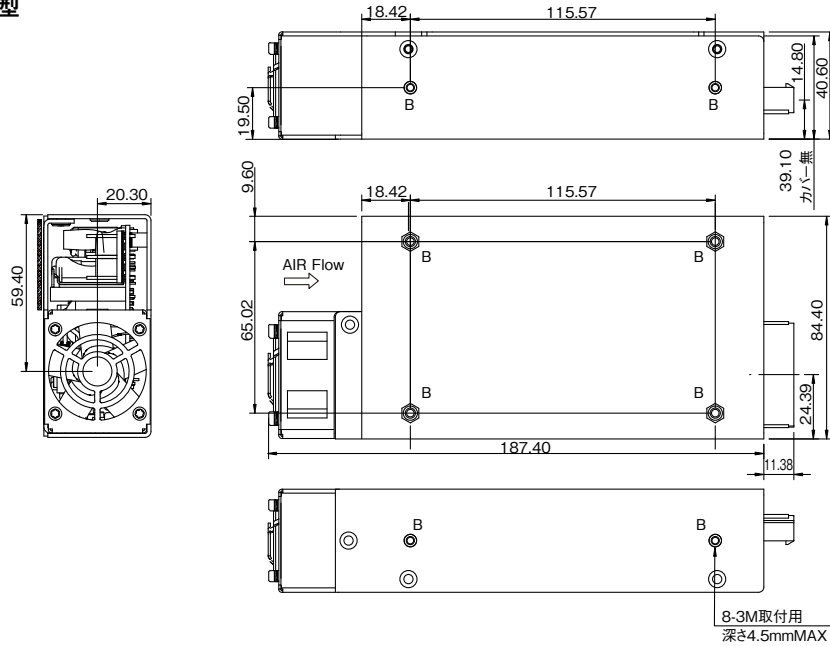
RSEL-2006W
「TDK-Lambda EMC Filters」
カタログをご参照下さい。

図A 入力変動・負荷変動・リップル電圧測定点

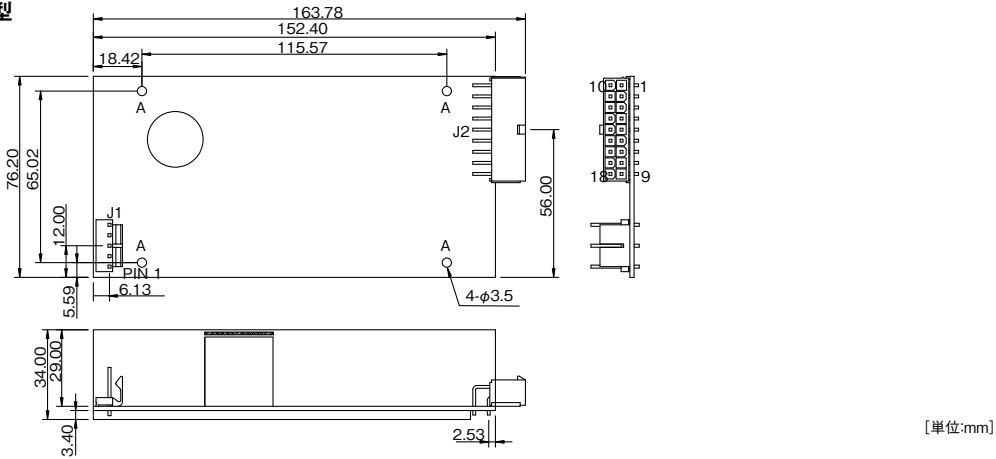


外観図

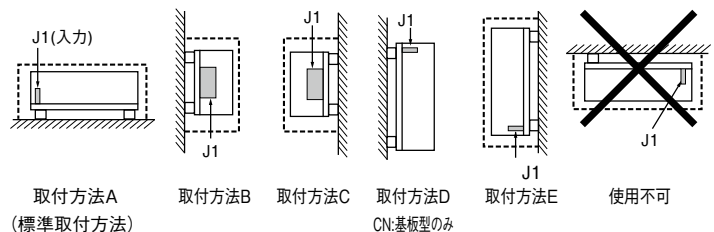
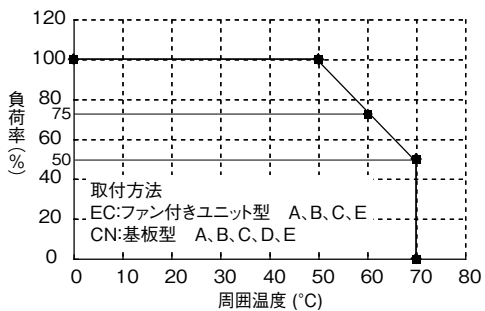
EC: ファン付ユニット型



HN: 基板型



出力ディレーティング



・製品を正しく、安全にご使用いただくために、最新の納入仕様書をぜひご請求ください。
 ・記載内容は、改良その他により予告なく変更する場合がありますので、あらかじめご了承ください。

TDK·Lambda