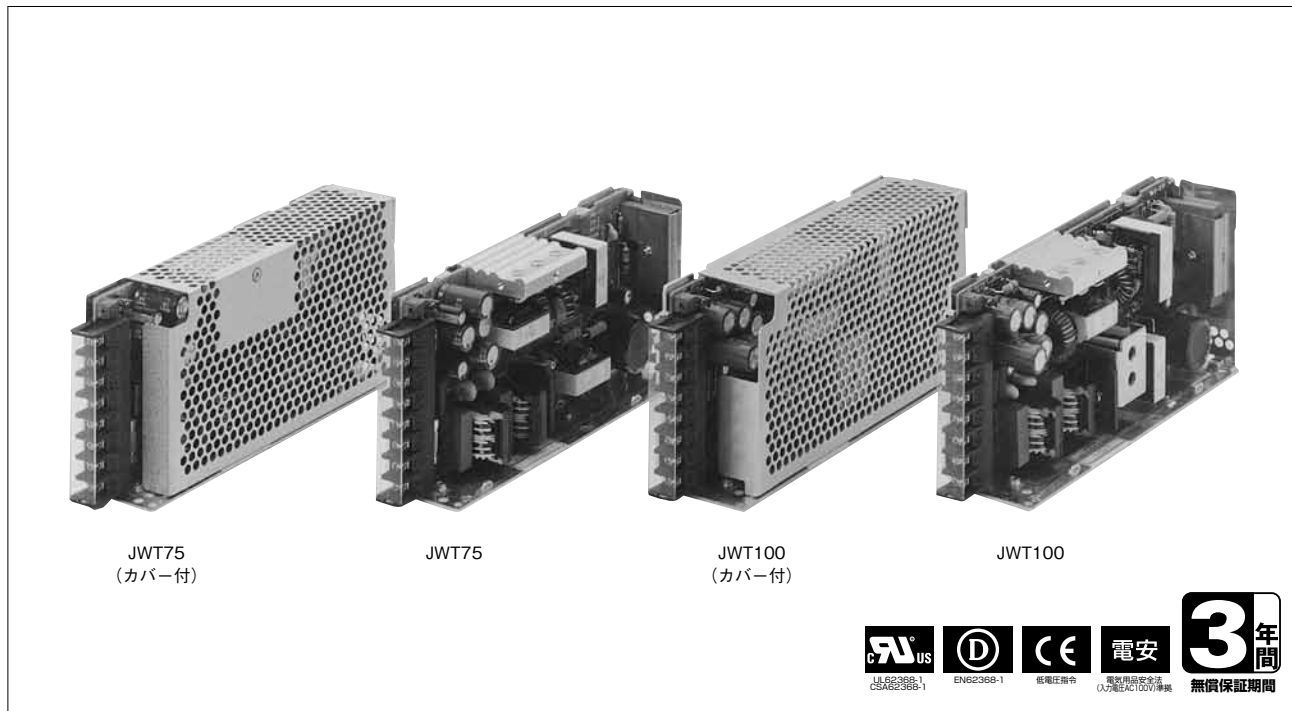


JWT SERIES

三出力 75W, 100W

基板
7mm厚



■ 特 長

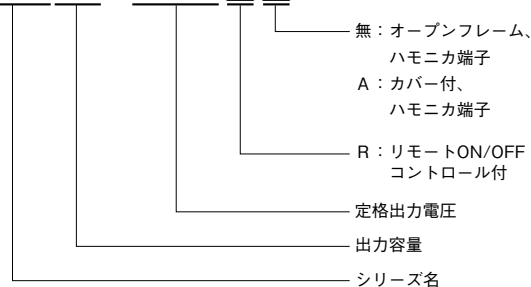
CEマーキング適合

高調波電流規制対応

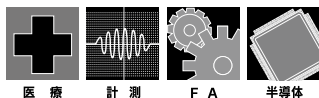
- 100V/200V系ワイド入力 マルチ出力 ローコストタイプ
- FA産業用設備から化学分析装置など幅広い用途に対応
- リモートON/OFFコントロール：オプション対応

■ 型名称呼方法

JWT75-522/



■ 用 途



■ RoHS指令対応

■ 製品ラインアップ

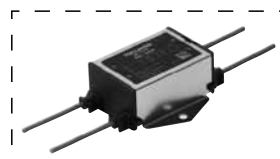
出力電圧	75W						100W						
	出力電流/型名		出力電流/型名		出力電流/型名		出力電流/型名		出力電流/型名		出力電流/型名		
+5V	8.0A	JWT75-522	8.0A	JWT75-5FF	8.0A	JWT75-525	13A	JWT100-522	13A	JWT100-5FF	13A	JWT100-525	
-5V	—		—		0.5A		—		—		—		1A
+12V	4.0A		—		4.0A		—		5.5A		—		5.5A
-12V	0.5A		—		—		—		1A		—		—
+15V	—		3.2A		—		—		—		4.5A		—
-15V	—		0.5A		—		—		—		1A		—

JWT75仕様規格 (ご使用前にご覧ください)

仕様項目・単位	型名	JWT75-522			JWT75-5FF			JWT75-525					
		CH	1	2	3	1	2	3	1	2	3		
入力	電圧範囲 (*3)	V	AC85 ~ 265 または DC120 ~ 330										
	周波数範囲 (*3)	Hz	47 ~ 63										
	力率 (100/200VAC) typ (*2)		0.99 / 0.93										
	効率 typ (*2)	%	72										
	電流 (100/200VAC) typ (*2)	A	1.2 / 0.6										
	サージ電流 (100/200VAC) typ (*2)(*4)	A	14 / 28 (Ta=25°C、コールドスタート時)										
	漏洩電流 (*11)	mA	0.75 以下 (100 / 230VAC 時: 0.2 / 0.44 typ)										
出力	定格電圧	VDC	5	+12	-12	5	+15	-15	5	+12	-5		
	最小電流 (*1)	A	0.8	0			0.8	0			0.8	0	
	最大電流	A	8.0	4.0	0.5	8.0	3.2	0.5	8.0	4.0	0.5		
	最大電力	W	40	48	6.0	40	48	7.5	40	48	2.5		
	総合最大電力	W	75										
	電圧設定精度	%	-	±5			-	±5			-	±5	
	最大入力変動 (*6)	mV	20	48			20	60			20	48	20
	最大負荷変動 (*7)	mV	40	100	150	40	120	150	40	100			
	最大温度変動		V1, V2 : 0.02% / °C以下、V3 : 0.03% / °C以下										
	リップルノイズ (0 ~ +65°C) (*5)	mVp-p	120	150			120	150			120	150	
	リップルノイズ (-10 ~ 0°C) (*5)	mVp-p	160	180			160	180			160	180	
	保持時間 typ (*10)	ms	20										
	電圧可変範囲	VDC	5.0 ~ 5.25	固定			5.0 ~ 5.25	固定			5.0 ~ 5.25	固定	
	機能	過電流保護 (*8)		105% 以上									
過電圧保護 (*9)		VDC	5.7 ~ 7.0	-			5.7 ~ 7.0	-			5.7 ~ 7.0	-	
並列運転			なし										
直列運転			なし										
環境	動作温度 (*12)	°C	-10 ~ +65 (-10 ~ +50 : 100%、+65 : 50%)										
	保存温度	°C	-30 ~ +85										
	動作湿度	%RH	30 ~ 90										
	保存湿度	%RH	10 ~ 95										
	耐振動		非動作時 10 ~ 55Hz (掃引1分間) 19.6m/s ² 一定 X、Y、Z各方向1時間										
	耐衝撃 (梱包時)		196.1m/s ² 以下										
	冷却方式		自然空冷										
絶縁	耐電圧		入力- FG 間: 2kVAC (20mA) 1分間、入力-出力間: 3kVAC (20mA) 1分間、出力- FG 間: 500VAC (100mA) 1分間										
	絶縁抵抗		100M Ω 以上 (出力- FG 間: 500VDC、25°C、70%RH)										
適応規格	安全規格 (*13)		UL62368-1, CSA62368-1, EN62368-1, UL60950-1, CSA60950-1, EN60950-1 各認定 (60950-1の有効期限: 2020年12月20日)、電気用品安全法 準拠										
	高調波入力電流規制		EN61000-3-2 準拠										
	雑音端子電圧、雑音電界強度		EN55011/EN55032-B、FCC-B、VCCI-B 各準拠										
構造	質量 typ	g	600										
	サイズ (W × H × D)	mm	42 × 92 × 188 (外観図参照)										
標準価格 (税別)		円	12,000										

- (*1) V1の最小出力電流をとることにより、全出力が安定します。
(*2) 入力電圧100/200VAC、Ta = 25°C、最大出力電力時の値です。
(*3) 各種安全規格 (UL、CSA、EN) 申請時の入力電圧範囲、入力周波数範囲は「100 ~ 240VAC、50/60Hz」です。
(*4) パワーサーミスタ方式です。再投入時や温度により制限値が異なります。
内蔵ノイズフィルタへの入力サージ電流 (0.2ms以下) は除きます。
(*5) JEITA規格RC-9131Aに準じた測定方法です。(100MHz)
(*6) 85 ~ 265VAC、負荷一定時の値です。
(*7) 最小負荷 ~ 全負荷、入力電圧一定時の値です。
(*8) 定電流電圧垂下方式自動復帰型です。
(*9) 出力遮断方式手動リセット型です。(入力再投入で出力が復帰します。)
(*10) 入力電圧100/200VAC、定格出力電圧、最大総合出力電力時の値です。
(*11) UL、CSA、ENおよび電気用品安全法準拠 (60Hz)、Ta=25°Cの測定値です。
(*12) 標準取付時のディレーティング値です。
負荷 (%) は、最大出力電力または最大出力電流いずれか大きい方の値です。
その他の取付方法については、ディレーティングカーブをご参照ください。
(*13) 電気用品安全法には、100VAC時に準拠しています。

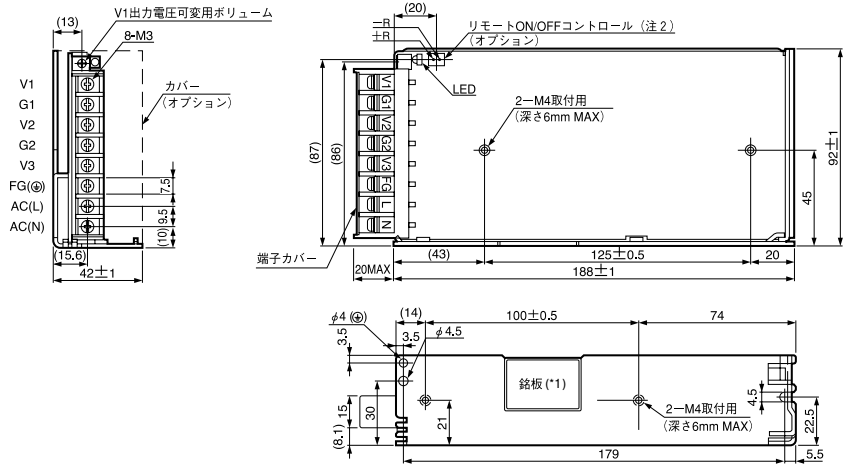
●推奨ノイズフィルタ



RSEL-2002W
『TDK·Lambda EMC Filters』
カタログをご参照下さい。

外觀図

【JWT75】 (ハモニカ端子タイプ)



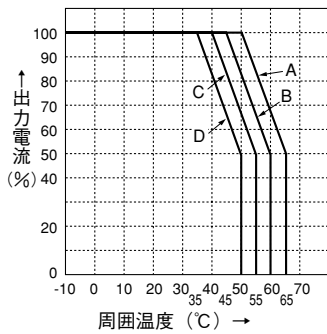
●付属品

端子カバー	1
-------	---

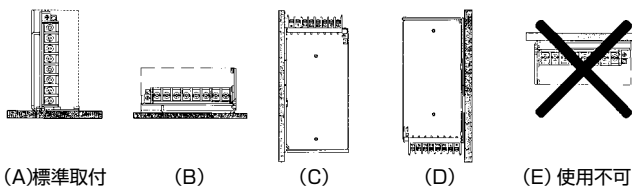
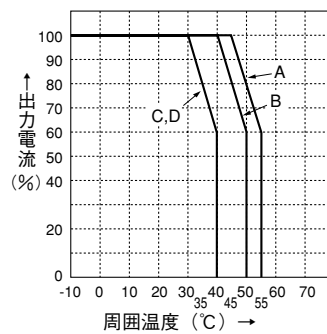
単位:mm

取付方法による出力ディレーティング

出力ディレーティング (カバーなし)



出力ディレーティング (カバー付)



電源の実装時は、標準取付方法(A)をお薦めします。取付方法(B)、(C)も可能です。取付方法(E)は基板が上面となり、電源内部に熱がこもるため、使用できません。取付方法(D)はJWT75では可能ですが、JWT100では使用できません。これらは電源周囲温度による出力ディレーティング値内でご使用下さい。出力ディレーティング値は、定格出力電圧値における最大出力電流値を100%としています。

JWT100仕様規格 (ご使用前にご覧ください)

仕様項目・単位	型名	JWT100-522			JWT100-5FF			JWT100-525					
		CH	1	2	3	1	2	3	1	2	3		
入力	電圧範囲 (*3)	V	AC85 ~ 265 または DC120 ~ 330										
	周波数範囲 (*3)	Hz	47 ~ 63										
	力率 (100/200VAC) typ (*2)		0.99 / 0.93										
	効率 typ (*2)	%	72										
	電流 (100/200VAC) typ (*2)	A	1.4 / 0.7										
	サージ電流 (100/200VAC) typ (*2)(*4)	A	14 / 28 (Ta=25°C、コールドスタート時)										
漏洩電流 (*11)	mA	0.75 以下 (100 / 230VAC 時: 0.2 / 0.44 typ)											
出力	定格電圧	VDC	5	+12	-12	5	+15	-15	5	+12	-5		
	最小電流 (*1)	A	1.3	0			1.3	0			1.3	0	
	最大電流	A	13	5.5	1	13	4.5	1	13	5.5	1		
	最大電力	W	65	66	12	65	68	15	65	66	5		
	総合最大電力	W	100										
	電圧設定精度	%	-	±5			-	±5			-	±5	
	最大入力変動 (*6)	mV	20	48			20	60			20	48	20
	最大負荷変動 (*7)	mV	40	100	150	40	120	150	40	100			
	最大温度変動		V1,V2 : 0.02% /°C以下、V3 : 0.03% /°C以下										
	リップルノイズ (0 ~ +50°C) (*5)	mVp-p	120	150			120	150			120	150	
	リップルノイズ (-10 ~ 0°C) (*5)	mVp-p	160	180			160	180			160	180	
	保持時間 typ (*10)	ms	20										
	電圧可変範囲	VDC	5.0 ~ 5.25	固定			5.0 ~ 5.25	固定			5.0 ~ 5.25	固定	
機能	過電流保護 (*8)		105% 以上										
	過電圧保護 (*9)	VDC	5.7 ~ 7.0	-			5.7 ~ 7.0	-			5.7 ~ 7.0	-	
	並列運転		なし										
	直列運転		なし										
環境	動作温度 (*12)	°C	-10 ~ +65 (-10 ~ +50 : 100%、+65 : 50%)										
	保存温度	°C	-30 ~ +85										
	動作湿度	%RH	30 ~ 90										
	保存湿度	%RH	10 ~ 95										
	耐振動		非動作時 10 ~ 55Hz (掃引1分間) 19.6m/s ² 一定 X、Y、Z各方向1時間										
	耐衝撃 (梱包時)		196.1m/s ² 以下										
冷却方式		自然空冷											
絶縁	耐電圧		入力- FG 間: 2kVAC (20mA) 1分間、入力-出力間: 3kVAC (20mA) 1分間、出力- FG 間: 500VAC (100mA) 1分間										
	絶縁抵抗		100MΩ 以上 (出力- FG 間: 500VDC、25°C、70%RH)										
適応規格	安全規格 (*13)		UL62368-1、CSA62368-1、EN62368-1、UL60950-1、CSA60950-1、EN60950-1 各認定 (60950-1の有効期限: 2020年12月20日)、電気用品安全法 準拠										
	高調波入力電流規制		EN61000-3-2 準拠										
	雑音端子電圧、雑音電界強度		EN55011/EN55032-B、FCC-B、VCCI-B 各準拠										
構造	質量 typ	g	720										
	サイズ (W × H × D)	mm	48 × 92 × 203 (外観図参照)										
標準価格 (税別)	円	14,000											

(*1) V1の最小出力電流をとることにより、全出力が安定します。

(*2) 入力電圧100/200VAC、Ta = 25°C、最大出力電力時の値です。

(*3) 各種安全規格 (UL、CSA、EN) 申請時の入力電圧範囲、入力周波数範囲は「100 ~ 240VAC、50/60Hz」です。

(*4) パワーサーミスタ方式です。再投入時や温度により制限値が異なります。内蔵ノイズフィルタへの入力サージ電流 (0.2ms以下) は除きます。

(*5) JEITA規格RC-9131Aに準じた測定方法です。(100MHz)

(*6) 85 ~ 265VAC、負荷一定時の値です。

(*7) 最小負荷 ~ 全負荷、入力電圧一定時の値です。

(*8) 定電流電圧垂下方式自動復帰型です。

(*9) 出力遮断方式手動リセット型です。(入力再投入で出力が復帰します。)

(*10) 入力電圧100/200VAC、定格出力電圧、最大総合出力電力時の値です。

(*11) UL、CSA、ENおよび電気用品安全法準拠 (60Hz)、Ta=25°Cの測定値です。

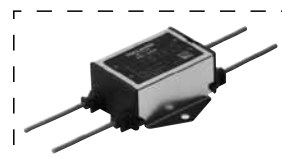
(*12) 標準取付時のディレーティング値です。

負荷 (%) は、最大出力電力または最大出力電流いずれか大きい方の値です。

その他の取付方法については、ディレーティングカーブをご参照ください。

(*13) 電気用品安全法には、100VAC時に準拠しています。

●推奨ノイズフィルタ

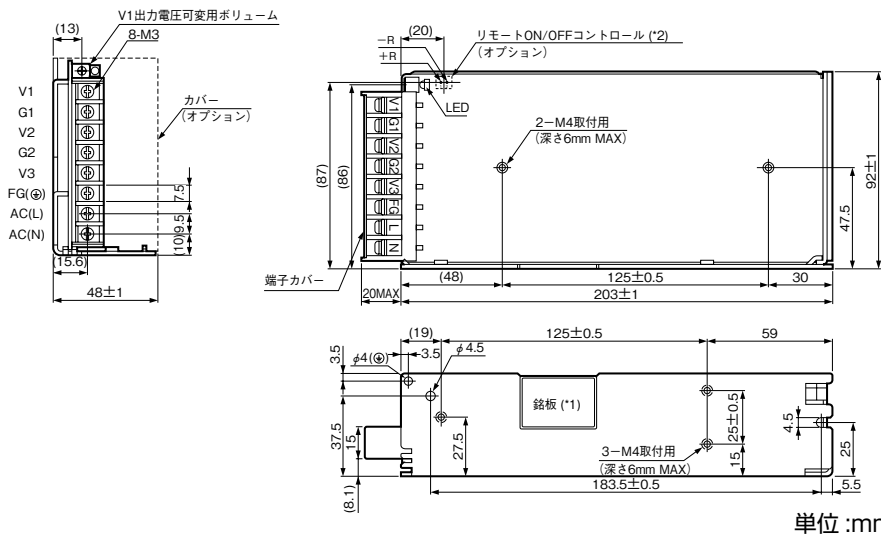


RSEL-2002W

『TDK-Lambda EMC Filters』
カタログをご参照下さい。

外觀図

【JWT100】
(ハモニカ端子タイプ)



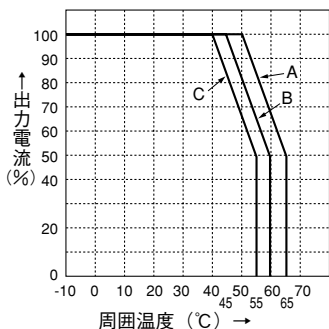
●付属品

端子カバー	1
-------	---

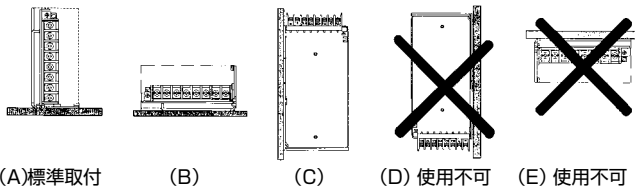
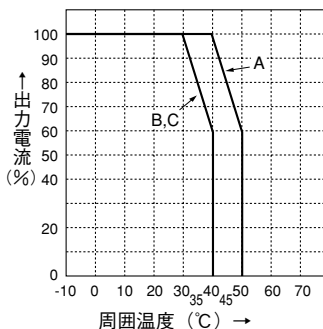
単位:mm

取付方法による出力ディレーティング

出力ディレーティング (カバーなし)



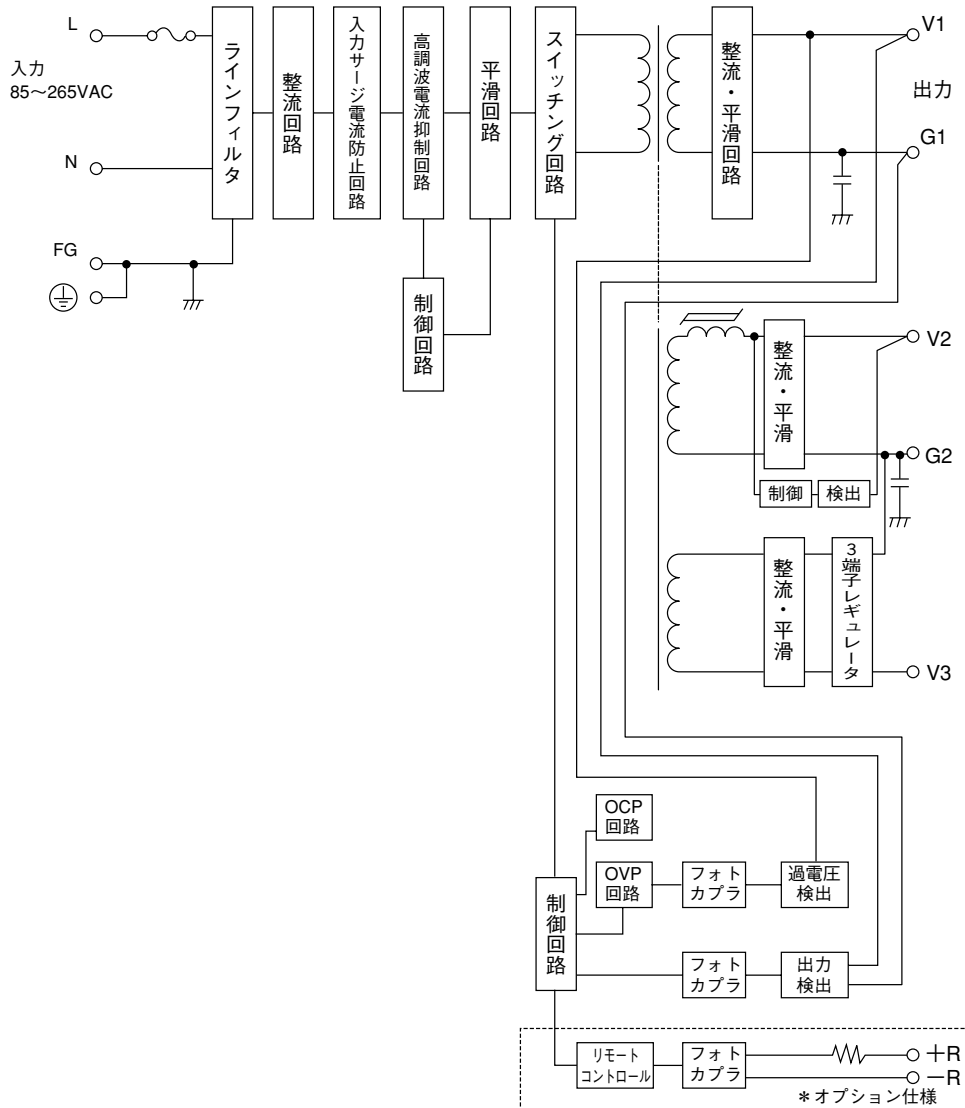
出力ディレーティング (カバー付)



電源の実装時は、標準取付方法(A)をお勧めします。取付方法(B)、(C)も可能です。取付方法(E)は基板が上面となり、電源内部に熱がこもるため、使用できません。取付方法(D)はJWT75では可能ですが、JWT100では使用できません。これらは電源周囲温度による出力ディレーティング値内でご使用下さい。出力ディレーティング値は、定格出力電圧値における最大出力電流値を100%としています。

ブロックダイアグラム

【JWT75, JWT100】



- 回路方式・発振周波数
 スイッチング回路：シングルエンディッドフォワード方式140kHz（固定）
 高調波電流抑制回路：アクティブフィルタ方式90kHz（固定）
- ヒューズ容量 JWT75、JWT100：3.15A

JWT

JWTシリーズ 取扱説明書

ご使用前に取扱説明書を必ずお読みください。注意事項を十分に留意の上、製品をご使用ください。

JWTシリーズ取扱説明書 https://product.tdk.com/info/ja/documents/instruction_manual/jwt_ins_j.pdf