

HWS 300・600 シリーズ

取扱説明書

製品ご使用上の注意事項

ご使用前に取扱説明書を必ずお読みください。注意事項を十分に留意の上、製品をご使用ください。
ご使用方法を誤ると感電、損傷、発火などの恐れがあります。

⚠ 危険

引火性のあるガスや発火性の物質がある場所で使用しないでください。

⚠ 設置上の警告

- ・設置作業は、取扱説明書に従い確実に行ってください。設置に不備があると、感電、火災の恐れがあります。
- ・設置作業は、適切な技術訓練並びに経験を積んでいる方が行ってください。感電、火災の恐れがあります。
- ・製品を布や紙などで覆ったりしないでください。周囲に燃えやすいものを置かないでください。故障・感電・火災の発生原因となる事があります。

⚠ 使用上の警告

- ・通電中や電源遮断直後は、製品に触れないでください。触れると火傷の恐れがあります。
- ・通電中は、顔や手を近づけないでください。不測の事態により、けがをする恐れがあります。
- ・製品には、内部に電圧を保持している場合があります。製品内部には、非通電状態であっても高圧及び高温の部分がありますので触らないでください。感電・火傷の恐れがあります。
- ・製品の改造・分解・カバーの取り外しは、行わないでください。感電や故障の恐れがあります。なお、加工・改造・分解後の責任は負いません。
- ・出力の異常時や、煙が出たり、異臭や異音がするなどの状態のまま使用しないでください。直ちに電源を遮断して使用を中止してください。
感電・火災の発生原因となる事があります。このような場合、弊社にご相談ください。お客様が修理することは、危険ですから絶対に行わないでください。
- ・水分や湿気による結露の生じる環境での使用及び保管はしないでください。感電、火災の発生原因となる事があります。
- ・製品を落としたり、衝撃を与えた場合は故障の発生原因となりますので、絶対に使用しないでください。

⚠ 設置上の注意

- ・入出力端子及び各信号端子への結線が、取扱説明書に示されるように、正しく行われていることをお確かめください。
- ・入力電圧・出力電流・出力電力及び周囲温度・湿度は、仕様規格内でご使用ください。仕様規格外でのご使用は、製品の破損を招きます。
- ・入力線は、できるだけ短く、太い電線をご使用ください。
- ・直射日光の当たる場所、結露もしくは水が掛かたり雨にさらされる場所、強電磁界・腐食性ガス(硫化水素、二酸化硫黄など)等の特殊な環境ではご使用しないでください。
- ・製品の設置方向、通風状態について、取扱説明書をご確認の上、正しく設置願います。
- ・製品の入力及び出力の結線時は、入力を遮断して行ってください。
- ・導電性異物、塵埃、液体が入る可能性のある環境に設置した場合は、故障もしくは誤動作を防ぐために、フィルターを設置いただくなど電源内部に侵入しないように、ご配慮ください。

⚠ 使用上の注意

- ・製品の使用前には、カタログ・取扱説明書を必ずお読みください。ご使用を誤ると感電、製品の損傷、発火などの恐れがあります。
- ・入力電圧・出力電流・出力電力及び周囲温度・湿度は、仕様規格内でご使用ください。仕様規格外でのご使用は故障・感電・火災の発生原因となる事があります。
- ・内蔵ヒューズが溶断した場合は、そのままヒューズを交換して使用しないでください。内部に異常が発生している恐れがあります。必ず弊社に修理依頼をしてください。
- ・保護回路(素子、ヒューズ等)を内蔵していない製品については、異常動作時の発煙、発火防止のため、入力段へヒューズを挿入してください。また、保護回路を内蔵している製品についても、使用条件によっては内蔵保護回路が動作しない場合も考えられますので、個別に適正な保護回路のご使用をお勧めします。入力の配線や入力ラインの状況により、内蔵ヒューズが動作しない場合がございますのでご注意ください。
- ・外部取付ヒューズには、弊社指定または、推奨のヒューズ以外は使用しないでください。
- ・弊社製品は、一般電子機器等に使用される目的で製造された製品であり、ハイセイフティ用途(極めて高い信頼性及び安全性が必要とされ、仮に信頼性及び安全性が確保されていない場合、直接生命・身体に対する重大な危険性を伴う用途)への使用を想定して設計されたものではありません。フェールセーフ設計(保護回路・保護装置を設けたシステム、冗長回路を設けて単一故障では不安定とならないシステム)の配慮を十分に行ってください。
- ・強電磁界の環境でご使用された場合、誤動作による故障に繋がる可能性があります。
- ・腐食性ガス(硫化水素、二酸化硫黄など)の環境下でご使用になる場合、電源が侵され故障に至る場合があります。
- ・導電性異物、塵埃、液体が入るような環境の場合、故障もしくは誤動作に至る場合があります。
- ・落雷等のサージ電圧防止対策を実施してください。異常電圧による破損等の恐れがあります。
- ・電源のフレームグラウンド端子は、安全及びノイズ低減のため、装置の接地端子に接続してください。接地を行わない場合、感電の恐れがあります。
- ・寿命部品(内蔵ファン・電解コンデンサ)は定期的な交換が必要です。ご使用環境に応じたオーバーホール期間を設定し、メンテナンスを行ってください。また、部品の生産中止等の理由によっては、オーバーホールができない場合もあります。
- ・出力には、外部からの異常電圧が加わらない様にご注意ください。特に出力間に逆電圧または定格電圧以上の過電圧を印加すると、故障・感電・火災の発生原因となる事があります。
- ・本製品は、電子機器組み込みに設計・製造されたものです。
- ・本製品は、空冷用ファンを内蔵しています。電源の吸入および排気口をふさがないようにしてください。

⚠ その他注意事項

- ・製品の板金には製造工程上で発生する加工痕が残ることがあります。
- ・製品を廃棄する場合は、各自治体の廃棄方法に従って処理をしてください。
- ・雑音端子電圧・雑音電界強度・イミュニティについては、弊社標準測定条件における結果であり、装置の実装・配線状態によっては規格を満足しない場合があります。実機にて十分評価の上、ご使用ください。
- ・製品を輸出する場合は、外国為替及び外国貿易管理法の規定に基づき、輸出許可申請等必要な手続きをお取りください。
- ・カタログ、取扱説明書の内容は、予告なしに変更される場合があります。ご使用の際は、最新のカタログ、取扱説明書をご参照ください。
- ・取扱説明書の一部または全体を弊社の許可なく複製または転載することを禁じます。

⚠ 保管方法及び保管期限

- 梱包箱に入った状態で保管してください。
- 製品に直接過度な振動、衝撃、荷重がかからないようにしてください。
- 直射日光があたらないようにしてください。
- 保管温湿度は、以下条件を目安としてください。

温度範囲 : 5°C～30°C

湿度範囲 : 40%～60%RH

温湿度変化の激しい場所での保管は、製品に結露が生じたり、劣化の原因になりますのでお避けください。

- 保管期限は、納入後2年以内のご使用をお奨め致します。無通電のまま長期間放置しますとアルミ電解コンデンサの漏れ電流が増加する傾向にあります。

この現象は、アルミ電解コンデンサに電圧を印加することで電解液の修復作用により増加した漏れ電流が減少し、改善致します。

目安として1年以上長期保管された製品をご使用される場合は、ご使用前に30分以上の無負荷通電を実施後、ご使用願います。

〈通電条件の目安〉

(1)実施期間 : 納入後1年以上経過

(2)通電条件

入力電圧 : 定格

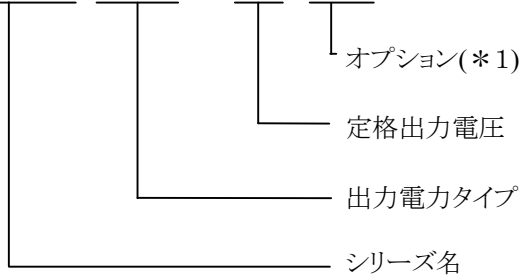
負荷 : 0A

周囲温度 : 常温

時間 : 30分以上

1. 型名称呼方法

HWS 300 - 5 / □



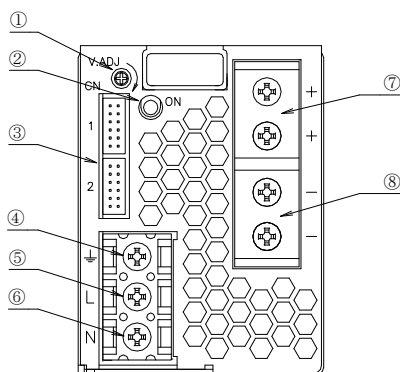
(*1)
/無し : 標準品
/PV : 外部電圧コントロール仕様
(12-48V 出力のみ)

2. 端子説明

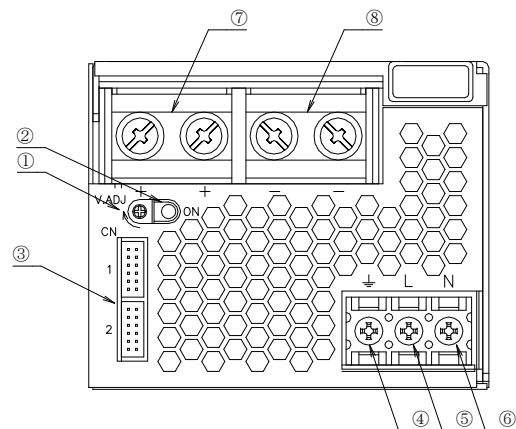
配線には十分ご注意ください。間違った配線をしますと、電源は故障することがあります。

2-1. HWS300 / HWS600 端子説明

HWS300



HWS600



- ① V.ADJ : 出力電圧可変ボリューム
(時計方向で出力電圧が上昇します.)
- ② ON : 出力表示用 LED
(電源出力時に緑色 LED 点灯)
- ③ リモートセンシング、リモート ON/OFF コントロール、出力電流バランス、パワーフェイル信号、出力電圧外部コントロール(オプション) 接続用コネクタ。(2-2.参照。)
- ④ \perp : 接地(\perp)端子、ネジ径:M4
- ⑤ AC 入力端子 L : ライブライン、ネジ径:M4
(ヒューズが内蔵されています)
- ⑥ AC 入力端子 N : ニュートラルライン、ネジ径:M4
- ⑦ + : + 出力端子
(HWS300:M4 ねじ x 2 / HWS600:M5 ねじ x 2)
- ⑧ - : - 出力端子
(HWS300:M4 ねじ x 2 / HWS600:M5 ねじ x 2)

2-2. CN1, CN2 のピン配置と機能

CN1 と CN2 は、同じ端子配置、同じ機能を持っており、電源内部にて接続されています。

CN1 側の端子でショート接続すると CN2 側もショート接続になります。

CN1 と CN2 で機能を別々に設定することはできませんのでご注意ください。

	No.	ピン配置	機 能
 CN1	1	+Vm	+出力モニター端子。+出力端子に電源内部で接続。 (+Vm 端子は、負荷電流を供給できません。)
	2	+S	+出力側リモートセンシング端子。 (電源出力端子から負荷端子までの配線による電圧降下を補正するリモートセンシング機能。 センシング不要時は、+Vm 端子と接続。)
	3	-Vm	-出力モニター端子。-出力端子に電源内部で接続。 (-Vm 端子は、負荷電流を供給できません。)
	4	-S	-出力側リモートセンシング端子。 (電源出力端子から負荷端子までの配線による電圧降下を補正するリモートセンシング機能。 センシング不要時は、-Vm 端子と接続。)
 CN2	5	PC	出力電流バランス(PC)端子。(並列運転時に出力電流をバランス供給。)
	6	COM	PC 接続、PV 接続時の信号グラウンド端子。(電源内部で -S 端子に接続。)
	7	PV (オプション)	出力電圧外部コントロール(PV)端子。 (外部電圧により出力電圧を調整。標準品は使用不可。標準品には PV 表示なし。)
	8	NC	未接続端子。
	9	CNT	リモート ON/OFF コントロール端子。(TOG 端子とショートで出力 ON。)
	10	TOG	CNT、PF 信号のグラウンド端子。(Pin No.12 と同等。)
	11	PF	パワーフェイル(PF)信号端子。 (オープンコレクタ出力。低出力電圧、FAN 停止、AC 入力電圧不足時“H”を出力。)
	12	TOG	CNT、PF 信号のグラウンド端子。(Pin No.10 と同等。)

CN1, CN2 使用コネクタ&適合ハウジング&端子ピン

部品	型名	製造者
使用コネクタ(ピン ヘッダ)	S12B-PHDSS	JST
適合ハウジング(ソケット ハウジング)	PHDR-12VS	JST
端子ピン (ターミナルピン)	SPHD-002T-P0.5(AWG28~24) SPHD-001T-P0.5(AWG26~22)	JST
圧着工具	YRS-620(SPHD-002T-P0.5) YC-610R(SPHD-001T-P0.5)	JST

3. 端子接続方法

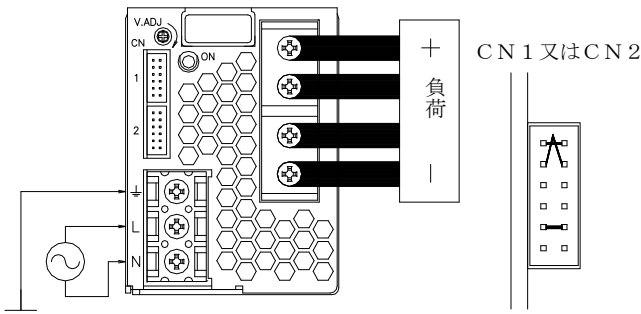
入出力配線には十分ご注意ください。間違った接続をしますと、電源は故障することがあります。

- 入力・出力線、またはコネクタ端子への結線は、入力が遮断されている状態で行ってください。
- 入力線と出力線は、分離して配線してください。耐ノイズ性が向上します。
- 保護接地は、電源の⊥端子、もしくは電源金属筐体の固定ネジを使用して接続ください。
- リモートセンシング機能・リモート ON/OFF 機能を使用の際、センシング線、リモート ON/OFF コントロール線は必ずツイスト線かシールド線を使用し、出力線とは分離してください。
- 出力端子は 1 端子につき HWS300 は 40A、HWS600 は 60A 以内となるよう使用ください。

HWS300,600 共通

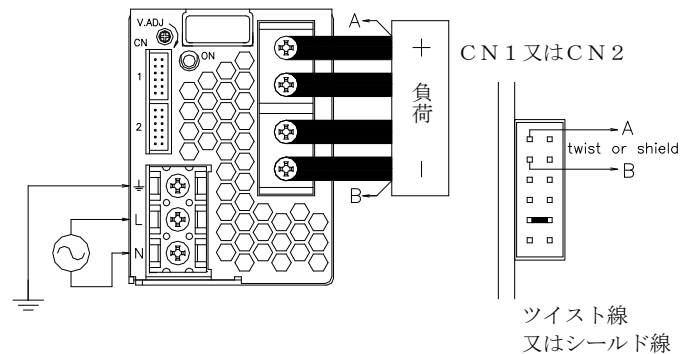
• 基本接続(ローカルセンシング)

+S 端子と+Vm 端子間と、-S 端子と-Vm 端子間、
 CNT 端子と TOG 端子間を付属のコネクタを使用
 して接続ください。



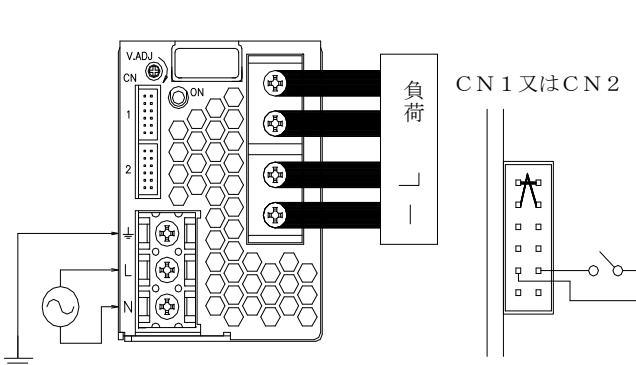
• リモートセンシング機能使用時

+S 端子と負荷+端子間、-S 端子と負荷-端子間を
 接続ください。



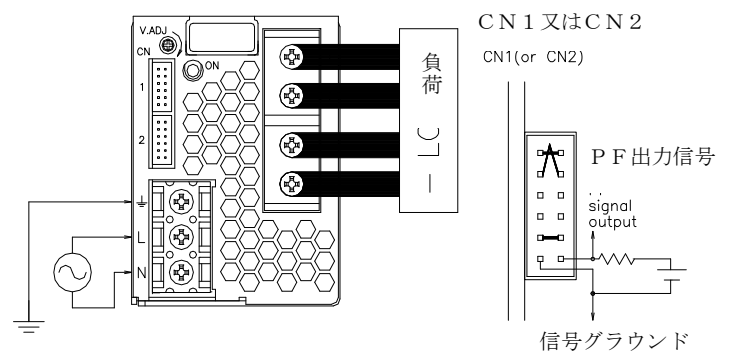
• ON/OFF コントロール機能使用時

CNT 端子のグラウンドは TOG 端子です。CNT 端子、
 TOG 端子間に外部信号を接続してください。



• PF 信号使用時

オープンコレクタ出力です。下記のように使用くださ
 い。



4. 機能説明及び注意点

4-1. 入力電圧

入力電圧範囲は単相交流 85 ~ 265VAC(47 ~ 63Hz)または、直流 120 ~ 330VDC です。
規定範囲外の入力印加は、電源の破損をまねくおそれがありますのでご注意ください。
安全規格申請時の定格入力電圧範囲は 100 ~ 240VAC(50/60Hz)です。

4-2. 出力電圧可変範囲

工場出荷時は、定格出力電圧値に設定されています。端子面側のボリュームにより、出力電圧の可変が出来ます。ボリュームを時計方向に回転させると出力電圧が上昇します。出力電圧設定範囲は、定格出力電圧値の±20%(48V出力モデル: -20%~+10%)以内でご使用ください。出力電圧を上げ過ぎると過電圧保護機能(OVP)が動作し、出力を遮断いたしますのでご注意ください。尚、出力電圧を上昇させた場合、電源の出力電力は規定の出力電力値以下でご使用ください。

4-3. 過電圧保護 (OVP)

出力遮断方式手動リセット型です。定格出力電圧 125 ~ 145%(3.3V : 125 ~ 150%, 48V : 115 ~ 135%)の範囲内で動作し、出力を遮断します。OVP 動作時は入力を一時遮断し、数分後の再投入にて復帰します。または、リモート ON/OFF コントロール信号の OFF/ON により復帰します。

OVP 設定値は固定のため、設定値の変更はできません。

出力端子に外部より出力電圧範囲を超える電圧を印加する場合は電源の故障をまねくおそれがありますので、ご注意ください。誘導性負荷をご使用の際は、保護用ダイオードを出力ラインに接続ください。

4-4. 過電流保護 (OCP)

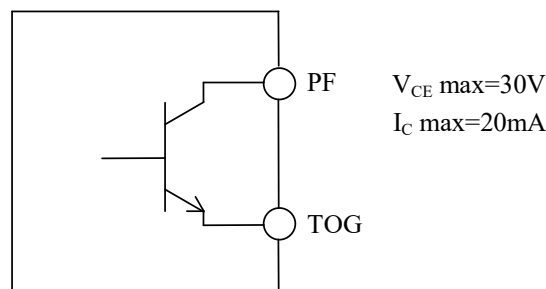
定電流電圧垂下方式 (5V 以下出力モデル: 出力短絡時は間欠動作で保護します)自動復帰方式です。OCP 機能は、最大出力電流値の 105%以上で動作し(24V出力モデルは: 119%以上)、過電流、短絡状態を解除すれば自動的に出力は復帰します。尚、30 秒以上の過電流及び出力短絡状態での動作はお避けください。電源の破損をまねくおそれがあります。OCP 設定値は固定のため、設定値の変更はできません。

4-5. 過熱保護 (OTP)

電源周囲温度や電源内部温度の異常上昇時に動作し、出力を遮断します。過熱保護動作時は、入力を一度遮断し、十分冷却した後入力再投入にて出力を復帰させてください。

4-6. 低出力電圧検出(PF 信号)

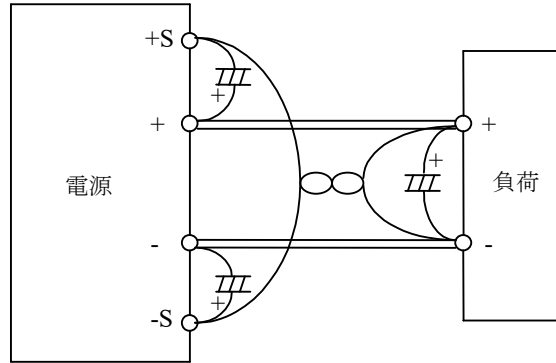
入力電圧の低下や瞬時停電、過電流保護、過電圧保護、過熱保護等による出力電圧低下時(設定電圧の 65 ~ 80%)及び内蔵ファン停止時にパワーフェイル信号(PF 信号)を出力します。PF 信号回路は電源の入力及び出力回路からフォトカプラーにより絶縁されています。PF 信号はオープンコレクタ出力であり、エミッタは TOG 端子に接続されています。



4-7. リモートセンシング機能 (+S, -S 端子)

電源出力端子から負荷端子までの、配線による電圧降下(ラインドロップ)を補正するリモートセンシング機能が内蔵されています。+S 端子を負荷端子の+側に、-S 端子を負荷端子の-側に接続ください。ラインドロップは 0.3V 以下でご使用ください。センシング線が長くなる場合は、下記のように電解コンデンサを接続ください。

- 1) 負荷端子間
- 2) +S、+出力端子間
- 3) -S、-出力端子間



リモートセンシング機能を使用しない場合は、付属のコネクタを使用し、+S と+Vm 端子間及び-S と-Vm 端子間を各々接続してください。+S 及び-S 端子が解放状態では、出力の安定度、精度が悪化しますので+S、-S 端子の接続を必ず行ってください。

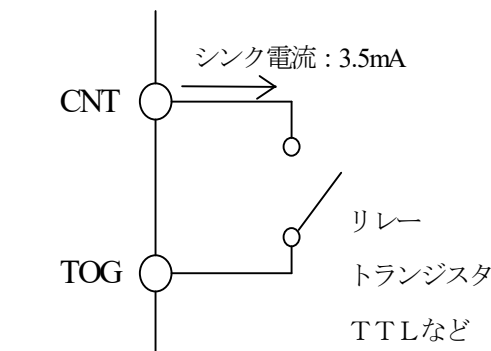
4-8. リモート ON/OFF コントロール機能

リモート ON/OFF 機能が内蔵されています。この機能により入力電圧印加状態で、出力を ON/OFF 制御することができます。CNT 端子と TOG 端子をショートすると出力が ON、CNT 端子と TOG 端子をオープンすると出力が OFF します。この機能を使用しない場合は CNT 端子と TOG 端子をショートしてご使用ください。CNT 端子のグラウンドは TOG 端子です。

- (1) TTL コンパチブルです。CNT 端子への最大印加電圧は 12V、逆印加電圧は-1.0V です。
CNT 端子のシンク電流は 3.5mA です。
- (2) スイッチやリレー接点の開閉及びトランジスタの ON/OFF でも制御できます。
- (3) リモート ON/OFF コントロール回路は電源の入力及び出力回路からフォトカプラーにより絶縁されています。
電源出力の正負に関係なく使用できます。

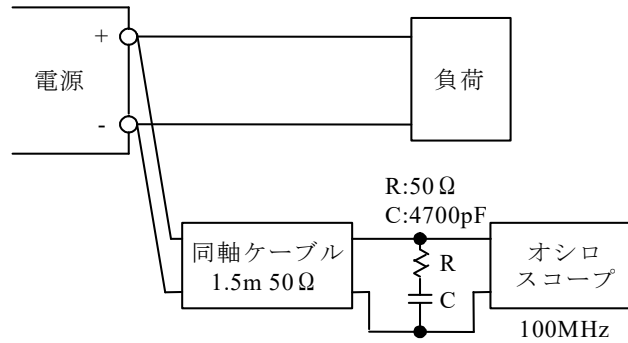
コントロールモード

TOG に対する CNT レベル	出力	内蔵ファン
ショートまたは L (0V ~ 0.8V)	ON	回転
オープンまたは H (2.4V ~ 12V)	OFF	停止



4-9. 出力リップル&ノイズ

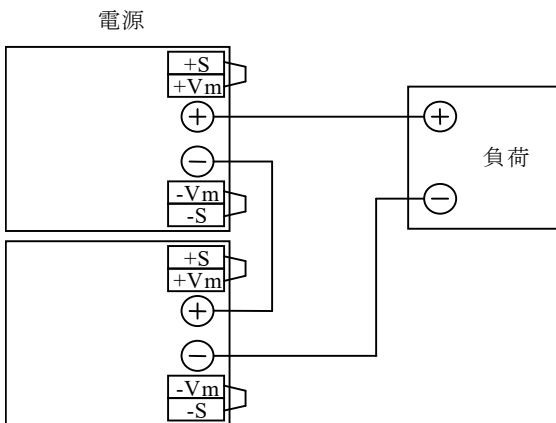
仕様規格の最大リップル・ノイズ電圧値は、規定の測定回路において測定した値です(JEITA : RC-9131A に準じる規定)。負荷線が長くなる場合は、負荷端に電解コンデンサ、フィルムコンデンサ等を接続する事により負荷端でのリップル&ノイズを抑えられます。尚、測定時オシロスコープのプロブグラウンドが長いと、正確な測定はできませんのでご注意ください。



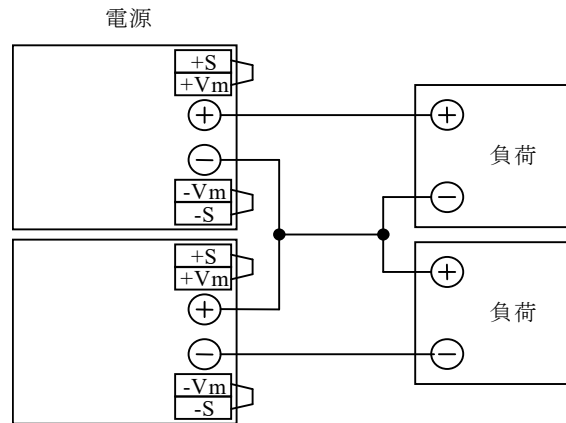
4-10. 直列運転

下記 (A) 及び (B) の直列運転が可能です。
 直列運転時は、立上がり波形に段差が出ることがあります。

(A)



(B)



4-11. 並列運転

出力電流バランス機能を内蔵しています。並列運転は下記(A)及び(B)の2通りが可能です。

(A) 出力電流を増加させる場合の並列運転

PC 端子間、COM 端子間を接続することにより負荷電流バランス機能が働き、電源出力電流をほぼ均等に負荷へ供給します。PC 端子間、COM 端子間の線材は同一線長でできるだけ短くツイストしてください。

外来ノイズの影響により、出力が振動する場合がございます。

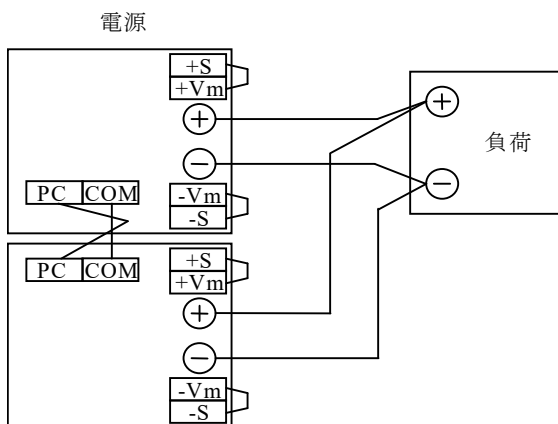
このような場合、COM 端子間接続を外し、並列接続する電源の-S 端子接続を負荷側の1箇所からお取りください。接続例(A)-2 図をご参照ください。

- 1) 出力電圧を一致させてください 100mV または定格出力電圧の 1%以内のどちらか小さい値です。
- 2) 負荷線は同一サイズ、長さにしてください。
- 3) 並列運転時の最大電流は、定格電流値以内になるようご使用ください。並列運転の最大台数は 5 台です。

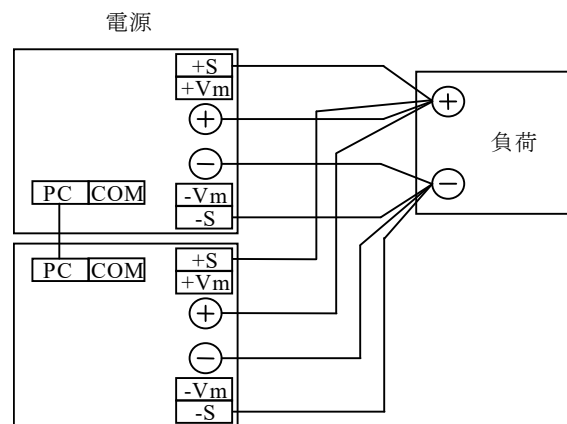
(B) バックアップ電源としての接続は可能です。

- 1) 出力電圧は合わせるように調整ください。
- 2) 電源出力電圧は、ダイオードの順方向電圧(Vf)分を高く設定してください。
- 3) 電源の出力電圧及び出力電力は、仕様規格値内でご使用ください。

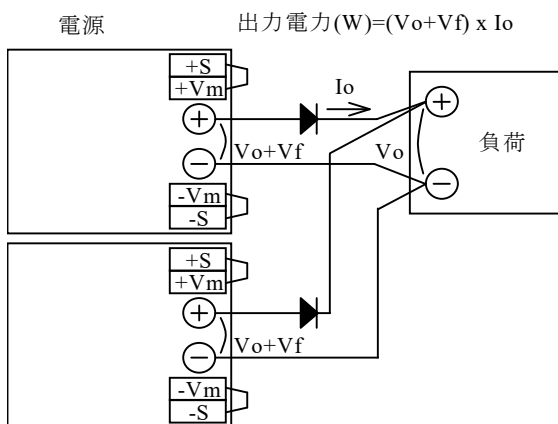
(A)-1



(A)-2



(B)

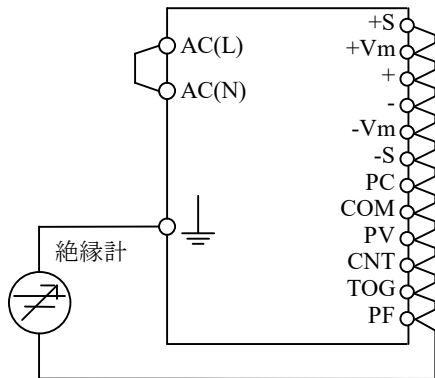


4-12. 絶縁抵抗試験

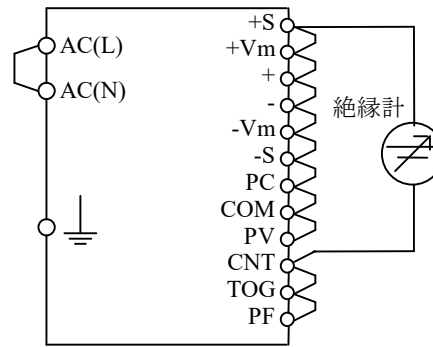
出力- \perp (フレームグラウンド)間の絶縁抵抗値は、出力- \perp 間 500VDC にて 100M Ω 以上、
 出力-CNT・PF 間 100VDC にて 10M Ω 以上です。

尚、安全のために、DC 絶縁計の電圧設定は絶縁抵抗試験前に行い、試験後は抵抗等で十分放電してください。

出力- \perp 間 : 500VDC 100M Ω 以上



出力-CNT・PF間 : 100VDC 10M Ω 以上



4-13. 耐圧試験

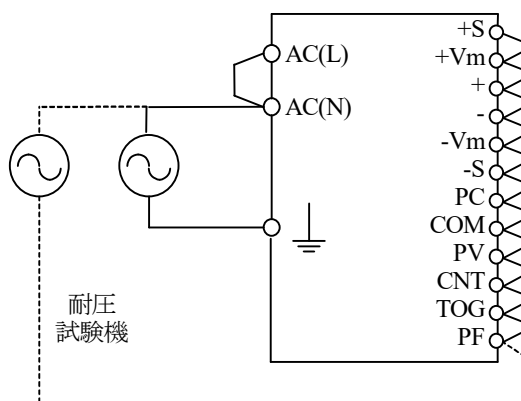
入力-出力間 3.0kVAC、入力- \perp (フレームグラウンド)間 2.5kVAC、出力- \perp (フレームグラウンド)間 500VAC、
 出力-CNT・PF 間 100VAC 各 1分間に耐える仕様です。耐圧試験器のリミット値を 20mA に設定後

(出力- \perp 間、出力-CNT・PF 間 : 100mA)、試験を行ってください。試験電圧印加は、ゼロから徐々に上げ、
 遮断時も徐々に下げてください。

試験時間をタイマーで行う場合、電圧印加・遮断時にインパルス性の高電圧が発生し、
 電源を破損するおそれがあります。試験時は下記の様に入力側・出力側各々を接続してください。
 出力側開放状態での試験では、出力電圧が瞬時発生することがあります。

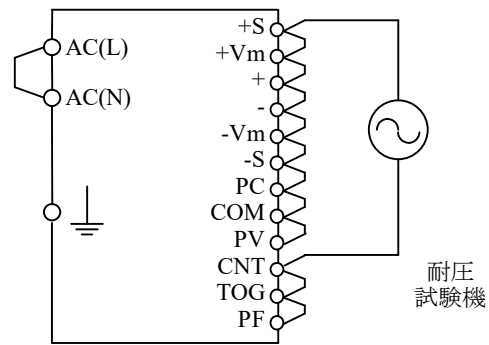
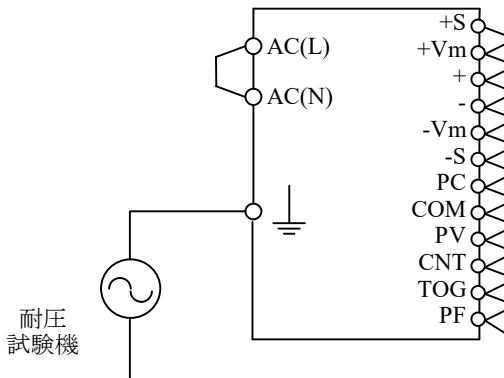
入力-出力 (破線) : 3.0kVAC 1分間 (20mA)

入力- \perp (実線) : 2.5kVAC 1分間 (20mA)



出力-≒間：500VAC 1分間(100mA)

出力-CNT・PF間：100VAC 1分間(100mA)



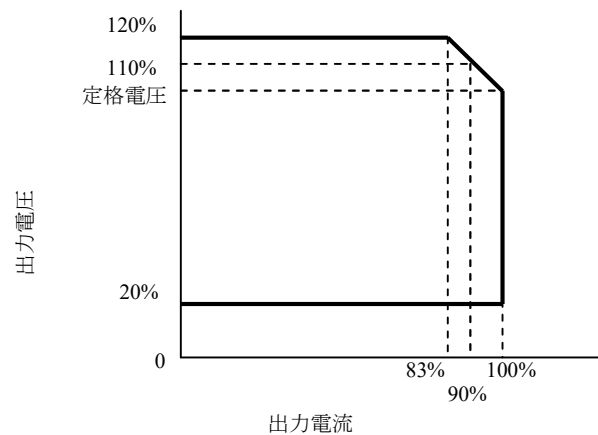
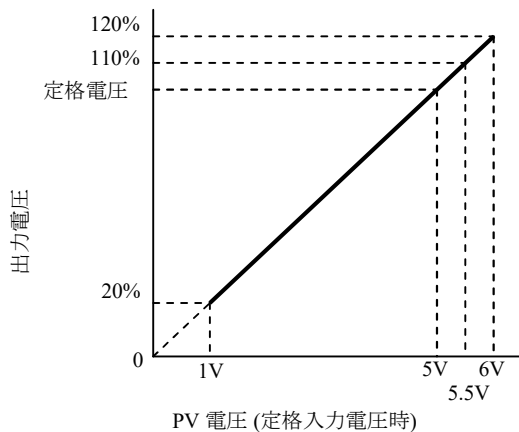
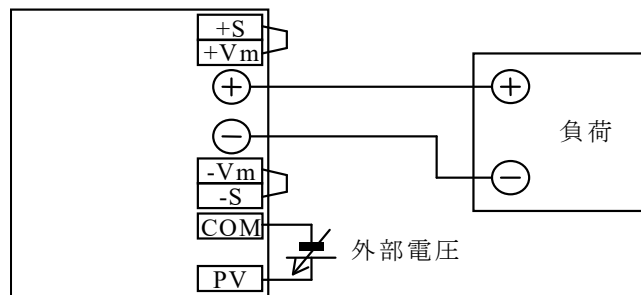
注) 本機の2次回路筐体間結合は積層セラミックコンデンサが使用されています。
 耐圧試験機の種類によっては印加電圧が歪み高電圧が発生して電源破損をまねく恐れがあります。
 耐圧試験実施時には印加電圧波形の確認をお願いします。

4-14. 出力電圧外部コントロール(オプションモデル”/PV”)

オプション仕様品/PVタイプには出力電圧外部コントロール機能が内蔵されています。PV端子とCOM端子間に外部電圧(1-6V)を印加することにより、出力電圧を可変することができます。外部電圧が印加されないと出力されませんのでご注意ください。下記特性を考慮してご使用ください。

接続方法

電源



- 注1. 出力電圧20%以下の可変につきましては、弊社営業にお問い合わせください。
 注2. 48V出力モデルのみ、PV電圧1V～5.5Vにおいて出力電圧は20%～110%が使用動作範囲となります。

4-15. 出力ピーク電流

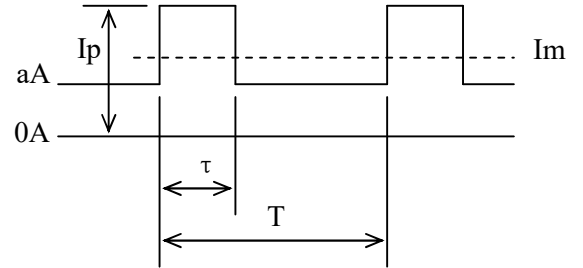
24V 出力モデルにおいて、下記の条件を満たすようご使用ください。
 またピーク電流値は下記出力ディレーティングに従い、低減してご使用ください。

入力電圧範囲 : AC180V～265V
 ピーク電流連続通電時間(τ) : 10 秒以内
 ピーク電流値(Ip) : 定格ピーク電流以内
 平均直流出力電流(Im) : 定格電流以内

$$I_m = \frac{(I_p - a) \times \tau}{T} + a \leq I_{av}$$

Duty: 35%以内

$$\text{Duty} = \frac{\tau}{T} \times 100 (\%)$$



Ip : ピーク電流値(A)
 Iav : 定格電流 (A)
 Im : 平均直流出力電流(A)
 τ : ピーク電流のパルス幅 (sec)
 T : 周期(sec)

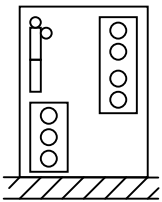
5. 取付け方法

5-1. 取付け方法

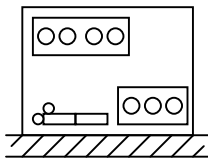
取り付け方向は、下図によります。標準取付方法は(A)です。(B)も可能です。
 (A)、(B)以外の取付は行わないでください。

HWS300

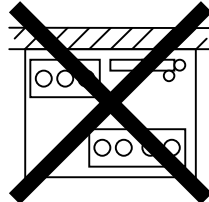
(A)標準取付



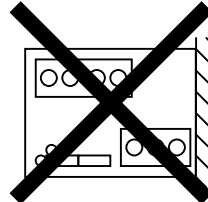
(B)



(C)使用不可

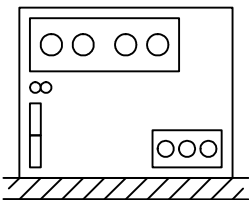


(D)使用不可

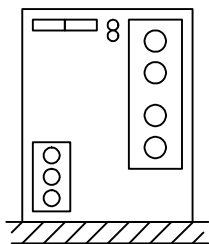


HWS600

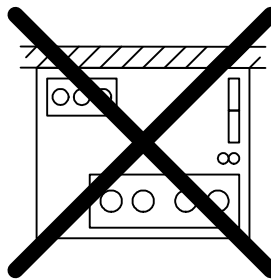
(A)標準取付



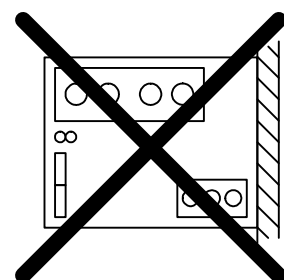
(B)



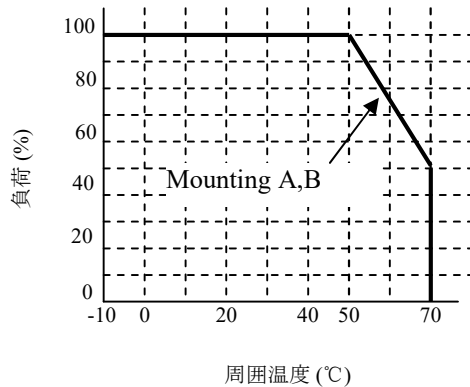
(C)使用不可



(D)使用不可



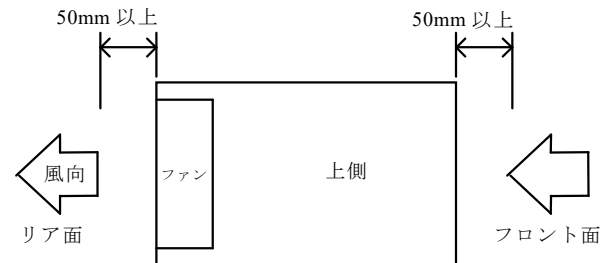
5-2. 出力ディレーティング



周囲温度 (°C)	負荷 (%)	
	取付け方法(A)	取付け方法(B)
-10 ~ +50	100	
+70	50	

5-3. 取付け方法の注意点

- ファン内蔵の強制空冷方式の電源です。フロント面とリア面に冷却用空気の吸入口、排気口があります。吸入面、排気面から 50mm 以上の空間をおとってください。
- 電源取り付けねじの電源内部への挿入長は 6mm 以下です。なお、不完全ねじ部が電源内部へ入らないようご注意ください。
- 電源取り付けねじの推奨締め付けトルク
M4 ねじ : 1.27 N・m (13.0kgf・cm)



6. 配線方法

- 入力線と出力負荷線は、必ず分離してください。さらに、ツイストすることにより、耐ノイズ性が向上します。
- センシング線は、必ずツイストし、出力線とは分離してください。
- 入力・出力線は、できるだけ太く・短くインピーダンスを低くするようにしてください。また、シールド線やツイスト線を使用することにより、耐ノイズ性が向上します。
- 負荷端に小容量コンデンサを取付けると、ノイズ除去に効果があります。
- 端子は安全及びノイズ除去のため、必ず電源実装機器・装置の接地端子に、太い線で接続してください。
- 入出力端子ねじの推奨締め付けトルク
HWS600 出力端子 M5 ねじ : 2.50 N・m (25.5kgf・cm)
HWS300 入出力端子 & HWS600 入力端子 M4 ねじ : 1.27 N・m (13.0kgf・cm)

[PHD コネクタ製作方法]

本製品は SPHD-001T-P0.5 又は SPHD-002T-P0.5 を使用しております。
コネクタの製作については下記の通りの規定となります。

a). 適用電線と圧着工具

電線サイズは、
SPHD-001T-0.5P が AWG#22 ~ AWG#26 ・ 被膜外形は φ 1.0 ~ φ 1.5mm となり、
SPHD-002T-0.5P が AWG#24 ~ AWG#28 ・ 被膜外形は φ 0.9 ~ φ 1.5mm となります。

品名	形番	メーカー
圧着機	AP-K2 又は AP-KS	JST
アプリケーション	MKS-L-10 又は MKS-LS-10	
ダイス	SPHD-001-05 / SPHD-002-05	

b). 圧着作業

電線ストリップの長さは、2.3mmが目安となります。加工状態に応じて、最適ストリップ長さを決定してください。

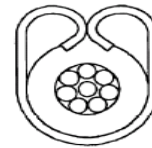
アプリケーションのダイヤルを使用電線に応じて、下記の通りに適正なクリンプハイトに調整してください。

クリンプハイト表

SPHD-001T-P0.5

電線 サイズ	被膜外形 (mm)	クリンプハイト (mm)	
		芯線部	被覆部
AWG#26	1.3	0.60 ~ 0.70	1.7
AWG#24	1.5	0.65 ~ 0.75	1.8
AWG#22	1.4	0.70 ~ 0.80	1.8

インスレーションバレル圧着状態



良好

SPHD-002T-P0.5

電線 サイズ	被膜外形 (mm)	クリンプハイト (mm)	
		芯線部	被覆部
AWG#28	1.2	0.55 ~ 0.60	1.6
AWG#26	1.3	0.60 ~ 0.65	1.7
AWG#24	1.5	0.62 ~ 0.67	1.8

注1.ワイヤーバレル部のクリンプハイトは指定寸法に設定されている事。

注2.インスレーションバレル部のクリンプハイトは絶縁体を軽く抑える程度に調節し、過圧着とならない事。

注3.インスレーションバレルの圧着状態は、上図の通りとしてください。

注4. AWG#28,#26,#24はUL1007を使用。 AWG#22はUL1061を使用。

圧着部引張強度表

SPHD-001T-P0.5

単位：N

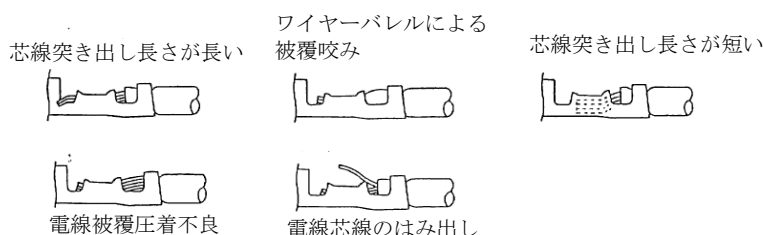
電線 サイズ	実力値		規格値
	最大値	最小値	
AWG#26	45.1	39.2	20以上
AWG#24	74.5	68.6	30以上
AWG#22	96.0	92.1	40以上

SPHD-002T-P0.5

単位：N

電線 サイズ	実力値		規格値
	最大値	最小値	
AWG#28	34.3	27.0	15以上
AWG#26	48.0	44.1	20以上
AWG#24	71.5	66.6	30以上

圧着の不良例

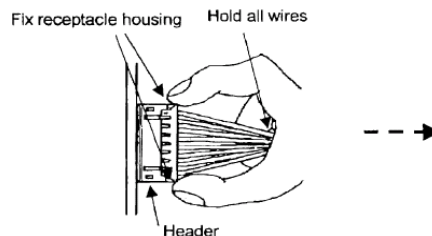


c). ハーネス組み立て

- (1)ハウジングへの装着は、圧着部に引張力を加えないで真っ直ぐに入れてください。
- (2)コンタクトをハウジングの奥まで一気に挿入してください。
- (3)コンタクト挿入時に治具を使用すると、コンタクト変形の原因となりますので、挿入治具等は使用しないでください。
- (4)コンタクトをハウジングに一本挿入する毎に、確実にロックしているか、挿入方法の前後のガタを確認し、電線が切れない程度に軽く電線を引張り、抜けない事を確認ください。
- (5)コンタクト挿入は、同軸上にてお願いします。

d). コネクタへの挿入・引き抜き

コネクタを挿入する際にはソケットハウジングをしっかり持ち、ポストに対して真直ぐに「カチッ」と音がするまで挿入してください。
コネクタの引抜きは、電線を一括保持し、ソケットハウジングをこじらないように指で固定して、嵌合上に引き抜いてください。



e). 電線の引き直し

電線の引き直しは、コネクタに電線の腰折れ程度の外力以外は加わらないように、余裕を持った長さ・電線の固定等の配慮をお願いします。

7. 期待寿命

電源の寿命は、使用しているアルミ電解コンデンサの寿命や、内蔵ファン搭載品はファンの寿命に依存します。各々の寿命データは信頼性データに記載しています。
アルミ電解コンデンサの寿命は電源の取付け方法、負荷電流、周囲温度により異なります。
「電解コンデンサ推定寿命計算値」をご参照ください。
ファンの寿命はファンの吸気または排気温度により異なります。「FAN期待寿命」をご参照ください。
また、期待寿命を過ぎた製品を継続して使用されますと、予期せぬ出力遮断や、電源仕様を満足しない恐れがあります。期待寿命を過ぎた製品は、メンテナンスを依頼されるか交換をご検討ください。

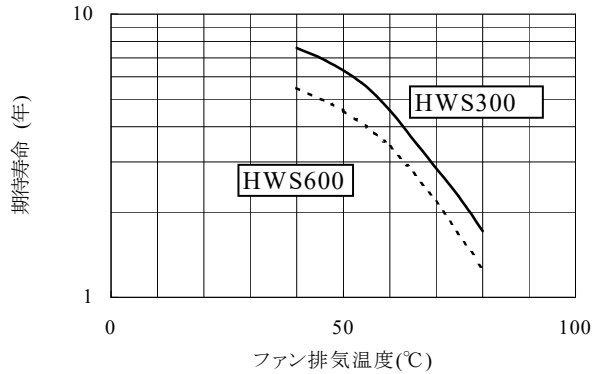
8. 外付けヒューズ容量

電源の入力ラインに外付けヒューズを取り付ける場合は、下記ヒューズ容量をご使用ください。
入力電圧投入時にサージ電流が流れるため、耐サージ性の高いタイムラグヒューズ等をご使用ください。
速断ヒューズは使用できません。なお、ヒューズ容量は、入力投入時のサージ電流（入力突入電流）を考慮した値です。実負荷状態における入力電流値（RMS）から、ヒューズ容量は選定できません。

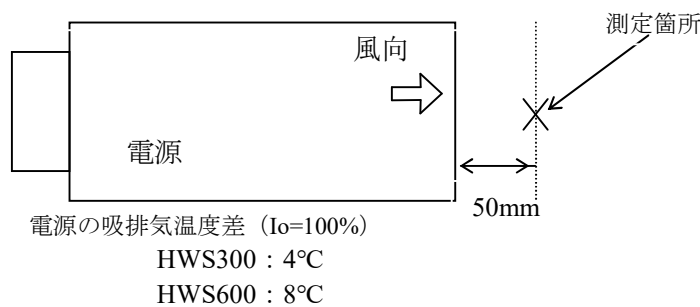
HWS300	:	10A
HWS600	:	15A

9. ファン期待寿命

ファンの期待寿命は以下ようになります。ファンの寿命となる前に交換が必要です。ファン交換は有償となります。弊社営業までご連絡ください。



ファン排気温度測定箇所



10. 故障と思われる前に

- (1) 規定の入力電圧が印加されていますか。
- (2) 入出力端子への配線は、正しく接続されていますか。
- (3) 入出力端子の接続は、規定の締め付けトルクで確実に接続されていますか。
- (4) 配線の線材は、細すぎませんか。
- (5) 出力電圧可変ボリュームは、廻し過ぎていませんか。過電圧保護機能が動作し、出力を遮断します。
- (6) リモート ON/OFF コントロール端子はオープン状態になっていませんか。オープン状態では出力は停止しています。規定の接続がされていますか。
- (7) 内蔵ファンは停止していませんか。異物等でファンを停めていませんか。ファン停止時は、PF 信号が出力されません。
また、ファン停止状態の場合、電源内部温度が上昇し保護回路が動作します。なお、ファンは寿命部品です。
- (8) 電源のフロント面・リア面は冷却用空気の吸入・排気口です。
異物やほこりの付着で換気障害を起していませんか。
- (9) 電源本体は、異常に熱くなっていませんか。過熱保護が動作することにより出力を遮断します。
十分に冷却した後、入力再投入してください。
- (10) 出力電流および出力電力は、規格値以上で使用していませんか。
- (11) 入力電圧波形は正弦波交流になっていますか。UPS 等を接続され、入力電圧波形が正弦波でなくなると、電源から音が発生することがあります。
- (12) 負荷が変動する周波数によっては電源から音が発生することがあります。

11. 無償保証範囲

無償保証期間は、納入後5年です。

この期間内の正常なご使用状態における故障につきましては、無償で修理致します。

弊社製品をご使用前に弊社webサイトの「ご使用上の注意事項および製品保証と保守サービス」について必ずお読みください。