

300-FAN-01

取扱説明書

ファンの交換について

本装置には、冷却のためにファンを使用しています。ファンは寿命が短く、定期的な交換が必要です。

ファン交換は弊社にお申し付け下さい。有償にて対応致します。ファンの交換時期につきましては、

1.ファンの期待寿命の曲線を目安にして下さい。

交換時期の半年から3ヶ月程度前までに、最寄りの弊社サービス拠点までご連絡ください。

お客様にてファンユニットを交換なされた場合、装置の安全規格(UL,CE 等)は、適応外になります。

また、装置の保証に関しましては、保証外となりますので、ご注意ください。

交換を怠ったり、装置の吸気口や排気口にゴミなどが付着していると装置の冷却が困難になり、発熱、故障の原因になります。

装置の吸排気口はきれいな状態を保ち、交換時期がきましたら、ファンを交換するようにしてください。

ファンモータの軸受け部には、精密級ボールベアリングを使用しております。ファンユニットを倒したり、落とすなどして衝撃を加えますと、製品に悪影響(異常音、寿命低下)を及ぼしますので取り扱いには十分ご注意ください。

また、包装状態においても同様に落下や投げるなどの行為は、製品に悪影響を及ぼしますので、このような取扱いは避けてください。

本製品のご使用にあたって

本取扱説明書を必ずお読み下さい。

注意事項を十分に留意の上、製品をご使用下さい。

ご使用方法を誤ると感電、損傷、発火などの恐れがあります。



危険

- 引火性のあるガスや発火性の物質がある場所で使用しないでください。火花が発生した場合にこれらの物質に引火し、爆発する危険があります。



警告

- 製品の改造・分解・カバーの取り外しは、行わないで下さい。感電の恐れがあります。なお、加工・改造後の責任は負いません。
- 通電中や電源を切った直後は、製品本体表面及び内部の部品には、高電圧及び高温の箇所があります。触れないで下さい。触れると感電や火傷の恐れがあります。
- 通電中は、顔や手を近づけないで下さい。不測の事態により、けがをする恐れがあります。
- 煙が出たり、変な臭いや音がするなど異常状態のまま使用しないで下さい。感電・火災の発生原因となる事があります。このような場合、弊社にご相談下さい。お客様が修理することは、危険ですから絶対に行わないで下さい。
- 開口部から製品内部にものを差し込んだり、落としたりしないで下さい。このような状態で使用された場合、故障や火災の発生原因となる事があります。又、落下した製品はご使用しないで下さい。
- 結露した状態でご使用しないで下さい。感電、火災の発生原因となる事があります。



注意

- 本製品は、電子機器組込み用に設計・製造されたものです。
- 本製品は、空冷用ファンを内蔵しています。電源の吸入および排気口をふさがないようにして下さい。
- 入力電圧・出力電流・出力電力および周囲温度・湿度は、仕様規格内でご使用下さい。仕様規格外でのご使用は、製品の破損を招きます。
- 製品は偶発的または予期せぬ状況により故障する場合がありますので、非常に高度な信頼性が必要な応用機器(原子力関連機器・交通制御機器・医療機器など)にお使いになる場合は機器側にてフェイルセーフ機能を確保して下さい。
- 入出力端子および各信号端子への結線が、本取扱説明書に示されるように、正しく行われていることをお確かめ下さい。
- 強電磁界・腐食性ガス等の特殊な環境や導電性異物が入るような環境ではご使用しないで下さい。
- 水分や湿気による結露の生じる環境での使用及び保管はしないで下さい。このような環境での使用は、防水処置を施して下さい。
- 本取扱説明書の内容は予告なしに変更される場合があります。ご使用の際は、本製品の仕様を満足させるための最新のデータシート等をご参照下さい。
- 本取扱説明書の一部または全部を弊社の許可なく複製または転載することを禁じます。
- 出力端子及び信号端子には、外部からの異常電圧が加わらない様にご注意ください。特に出力端子間に逆電圧または定格電圧以上の過電圧を印加すると、破損をまねく恐れがありますのでご注意ください。
- 長時間の過電流・短絡状態での動作はお避け下さい。発煙・発火・破損・絶縁不良の恐れがあります。
- 本製品は、プリント基板の半田面に表面実装部品を搭載した基板型電源です。プリント基板へのねじれ、たわみ、衝撃などのストレスは故障の発生原因となる事がありますので、取扱には充分ご注意願います。

DWG NO. : A231-04-11/F01

APPD

CHK

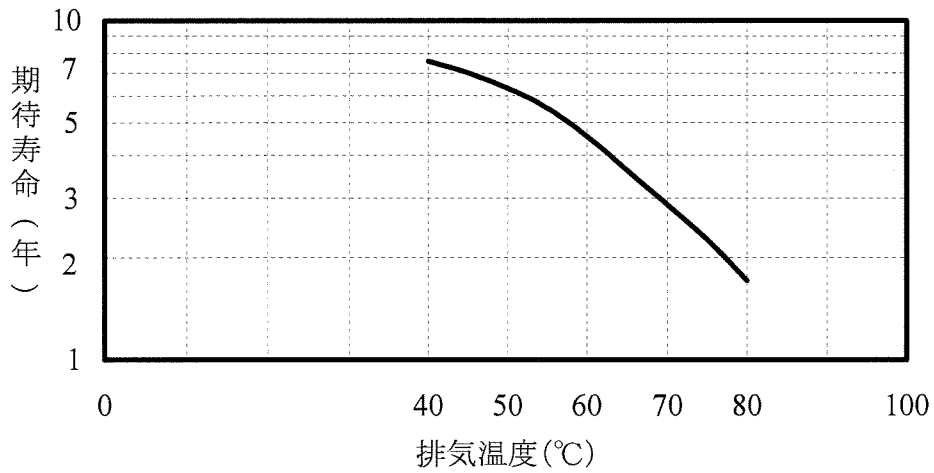
DWG

福田
'08. 11. 28

近藤
'08. 11. 25

波多
'08. 11. 25

1. ファンの期待寿命

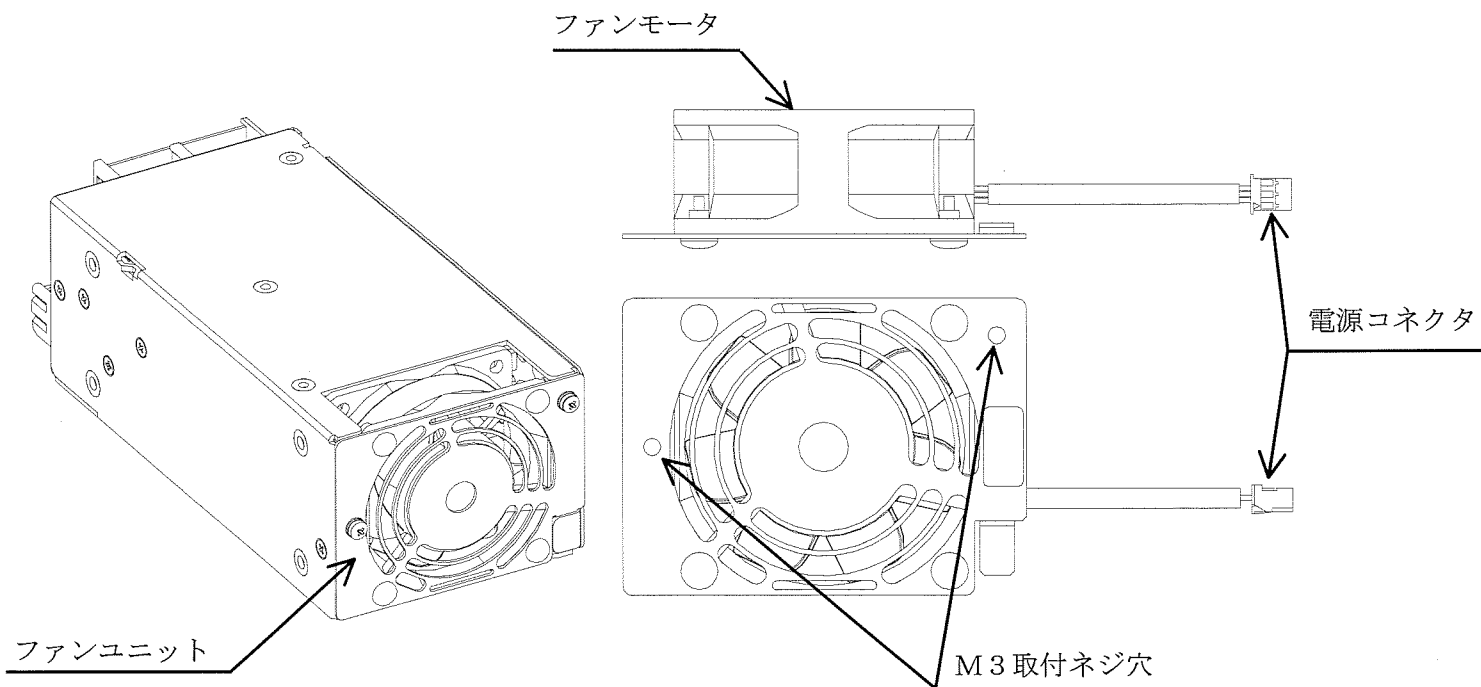


*ファンの期待寿命

排気温度	60°C	40,000時間
排気温度	80°C	15,000時間

2. ファン取付け部の説明

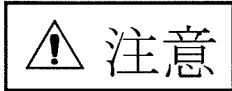
HWS300のファンは、ファンとリアパネルが一体のユニットで構成されています。
ファンユニットの電源本体への取付けは、ファン電源の配線コネクタ接続としています。



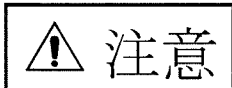
3. ファンの交換方法

3-1. 準備

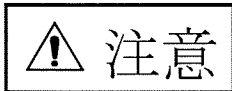
- ① 新しいファンユニット(300-FAN-01)を1式ご用意ください。
- ② 入力電圧を遮断し、装置を停止させます。発熱により高温になっている部分がありますので、十分な冷却を行なった後、ファンユニットの取り外し作業を行ってください。



装置の停止は、取扱説明書をよく読み、確実に行ってください。
感電・やけど・けがの恐れがあります。



通電状態では、ファンの交換作業は絶対に行わないでください。
感電・やけど・けがの恐れがあります。

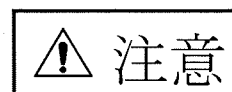
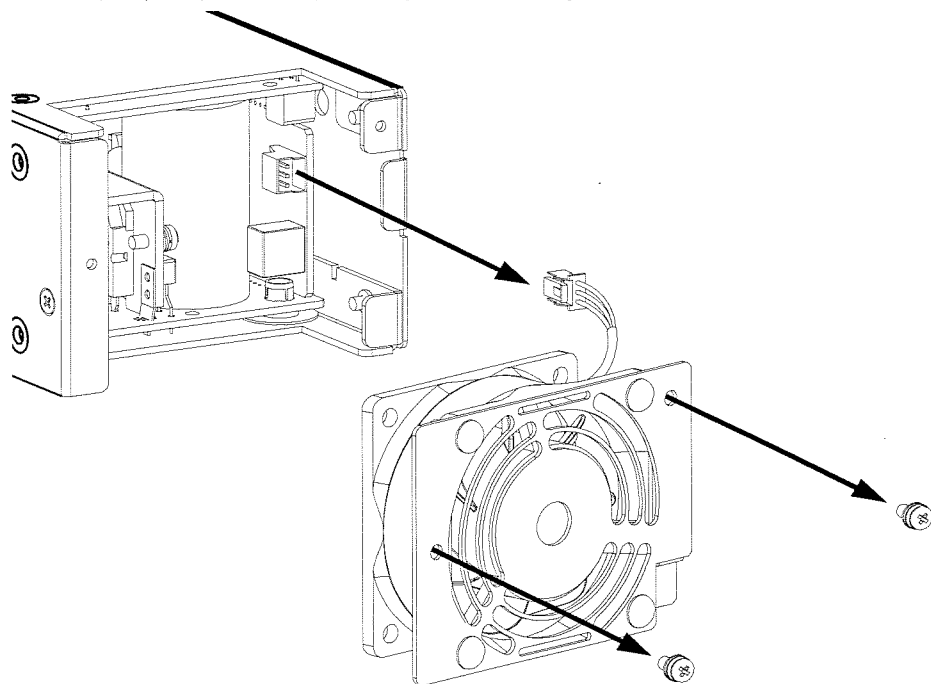


回転しているファンに指、棒などを入れないでください。
けがをする恐れがあります。

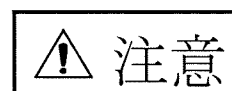
3-2. ファンユニットの取り外し方

ファンが完全に停止し、入力電圧を遮断した後、ファンユニットを装置から取り外します。

- ① M3x8 のネジ 2箇所を外します。
- ② ファンユニットを電源より引き出します。
電源コネクタを外し、ファンユニットを取り外します。

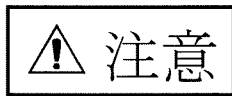


ファンを外した後の開口部に手や物を入れないでください。
装置内部には、高電圧に帯電した部分や、発熱により高温になっている部分があり、感電、けが、やけどなどの恐れがあります。



装置を押え、ファンユニットの電源コネクタを持ち、ていねいに外してください。
電源コネクタに過度のストレスを加えると、コネクタが破損する恐れがあります。

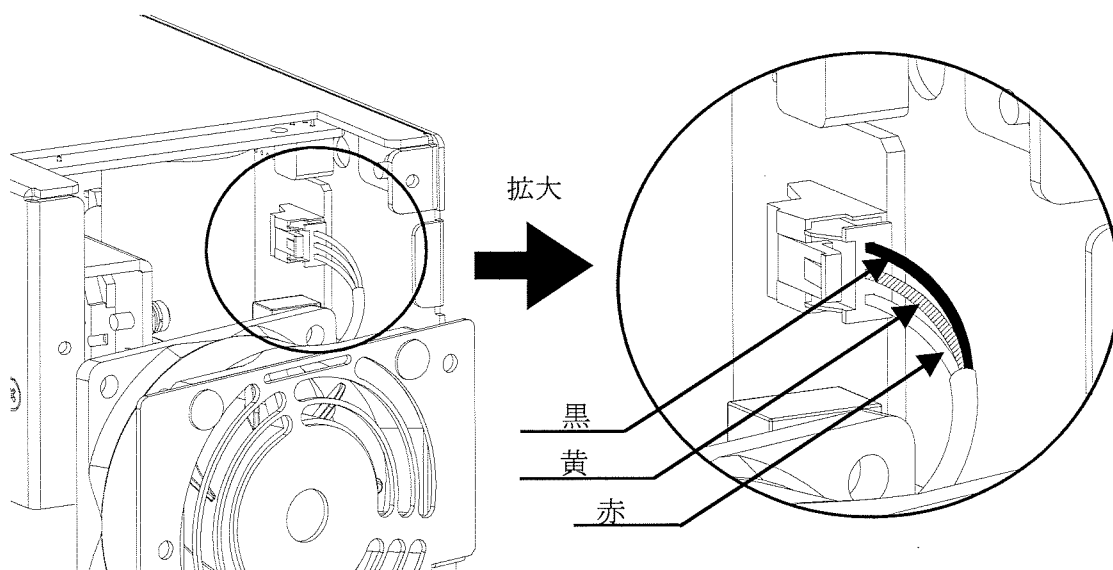
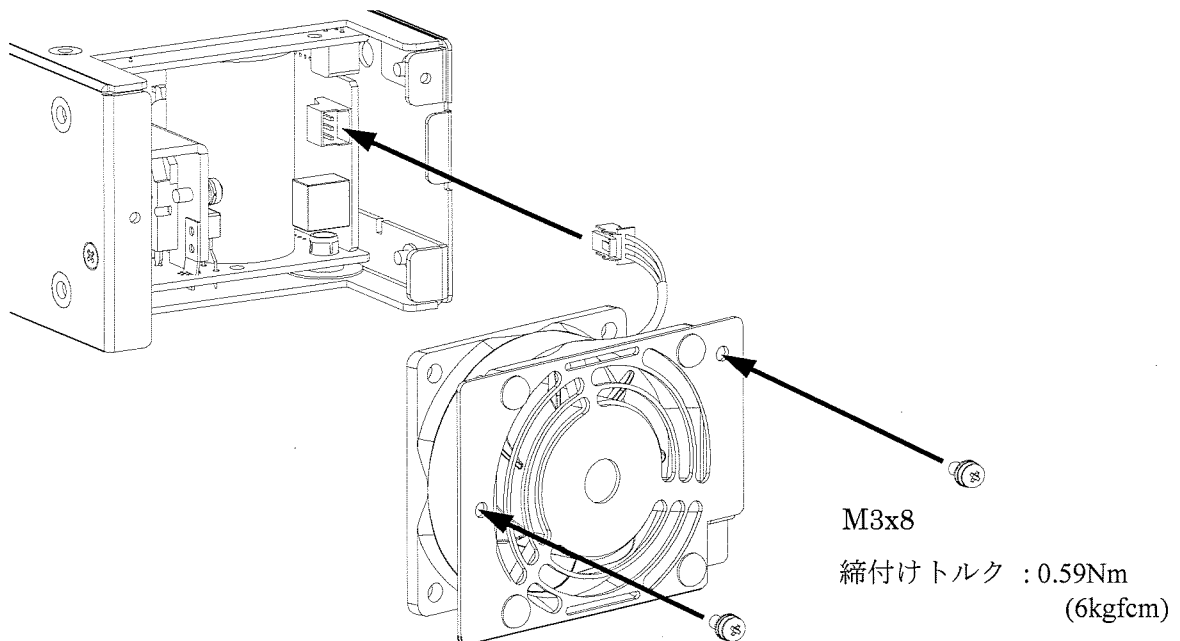
3-3. ファンユニットの取付け方



ファンモータの軸受け部には、精密級ボールベアリングを使用しております。ファンユニットを倒したり、落とすなどして衝撃を加えますと、製品に悪影響(異常音、寿命低下)を及ぼしますので取り扱いには十分ご注意ください。

古いファンユニットを取り外したら、新しいファンユニットを取り付けます。

- ① ファンユニットの取り付け方向を確認します。
- ② 電源コネクタを持ち、基板上のコネクタへ確実に差し込んで下さい。電源コネクタに過度のストレスを加えますとコネクタが破損する恐れがありますのでご注意ください。
電源コネクタには、方向が有りますので方向を良く確認して挿入して下さい。
- ③ 線を板金ではさまないように、また、ファンの羽根に電線が当たらないように気を付けながら装置の中に入れ、ファンユニットのネジ(M3x8)2箇所を締め、装置に固定します。



確実に差し込んでください。

4. 交換後の処置

交換した古いファンユニットは、専門の業者に依頼して処分していただくか、弊社サービス拠点にお渡してください。また、新しく取り付けたファンユニットの交換年月と次の交換予定年月を記録される事を推奨します。装置の吸気口や排気口にゴミなどが付着していると装置の冷却が困難になり、発熱、故障の原因となる場合があります。装置の吸排気口はきれいな状態を保ち、定期的にファンを交換していただく様をお願いします。交換が終了しましたら、取扱説明書の手順で装置を始動してください。

5. ファンユニットのご注文方法

ファンユニットが必要な場合は、最寄りの弊社サービス拠点までご連絡ください。

サービス拠点は、弊社カタログの巻末に記載してあります。

なお、ファンユニットをお届けするのに時間がかかる場合がございますので、交換時期の3ヶ月～半年前には、ご注文いただけます様お願い致します。

ご注文に際しましては、以下の内容をサービス拠点までお知らせ願います。

- ①装置名:HWS300
- ②型名:300-FAN-01
- ③購入年月
- ④予定しているファンの交換時期
- ⑤製造番号（装置上面の定格銘板(白色)に記載してあります)
- ⑥必要数量