

Attracting Tomorrow



ワイヤレスオーディオ機器向け ESD保護機能付きノッチフィルタ

ESD Notch Filter for Wireless Audio Equipment

ワイヤレスオーディオ機器向けESD保護機能付きノッチフィルタ ESD Notch Filter for Wireless Audio Equipment

Features

- 無線通信により発生するTDMAノイズの抑制
Suppression of TDMA noise
- 無線通信の受信感度改善
Improvement of reception sensitivity
- ハイパワーオーディオ出力に対応した許容回路電圧 (DC28V)
Maximum operating voltage DC28V for high power audio systems
- バリスタ材料の採用による優れた静電気保護能力
Reliable ESD protection due to Varistor material

Applications

- 無線通信を搭載したオーディオ機器のノイズ・静電気保護対策
Noise elimination and ESD protection of audio systems with wireless communication

Electrical performance

Part. No.	Dimensions [mm]	Insertion Loss		Maximum allowable circuit voltage [Vdc]
		[GHz]	[dB]	
AVRF101U6R8KT242	1.0 x 0.5 x 0.5 (EIA 0402 inch)	2.4	-20 max.	28

AVRF series



NEW

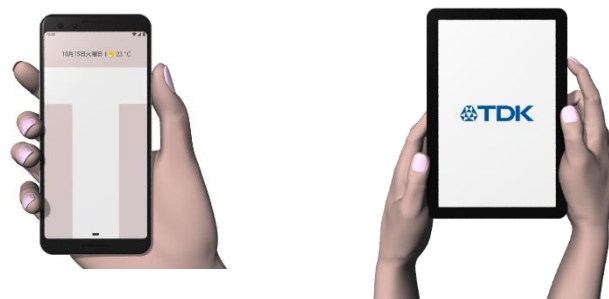
ワイヤレスオーディオ機器向けESD保護機能付きノッチフィルタ ESD Notch Filter for Wireless Audio Equipment

Attracting Tomorrow 

Applications

- 無線通信を搭載したオーディオ機器のノイズ・静電気保護対策
Noise elimination and ESD protection of audio systems with wireless communication

スマートフォン・タブレット
Smartphone・Tablet



スマートスピーカー
Smart Speaker



AVRF series



無線イヤホン・ヘッドセット
Wireless Earphone・Headset



ビデオカメラ・カメラ
Remote controller

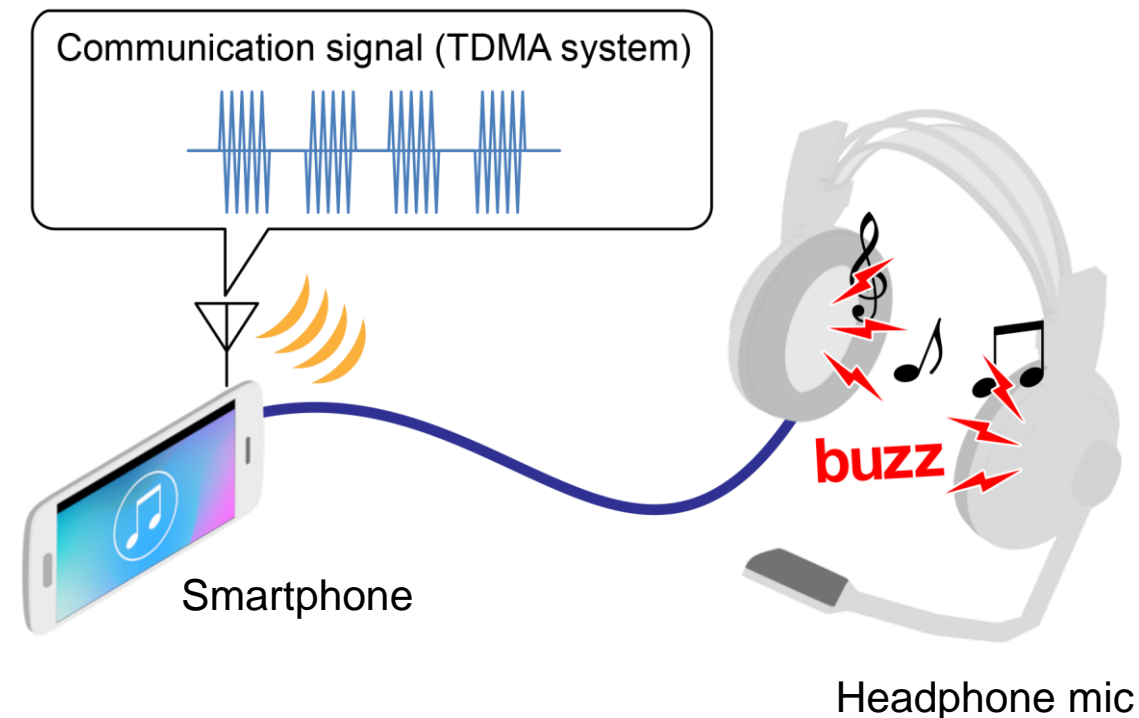


ワイヤレスオーディオ機器向けESD保護機能付きノッチフィルタ ESD Notch Filter for Wireless Audio Equipment

TDMAノイズとは / What is TDMA noise?

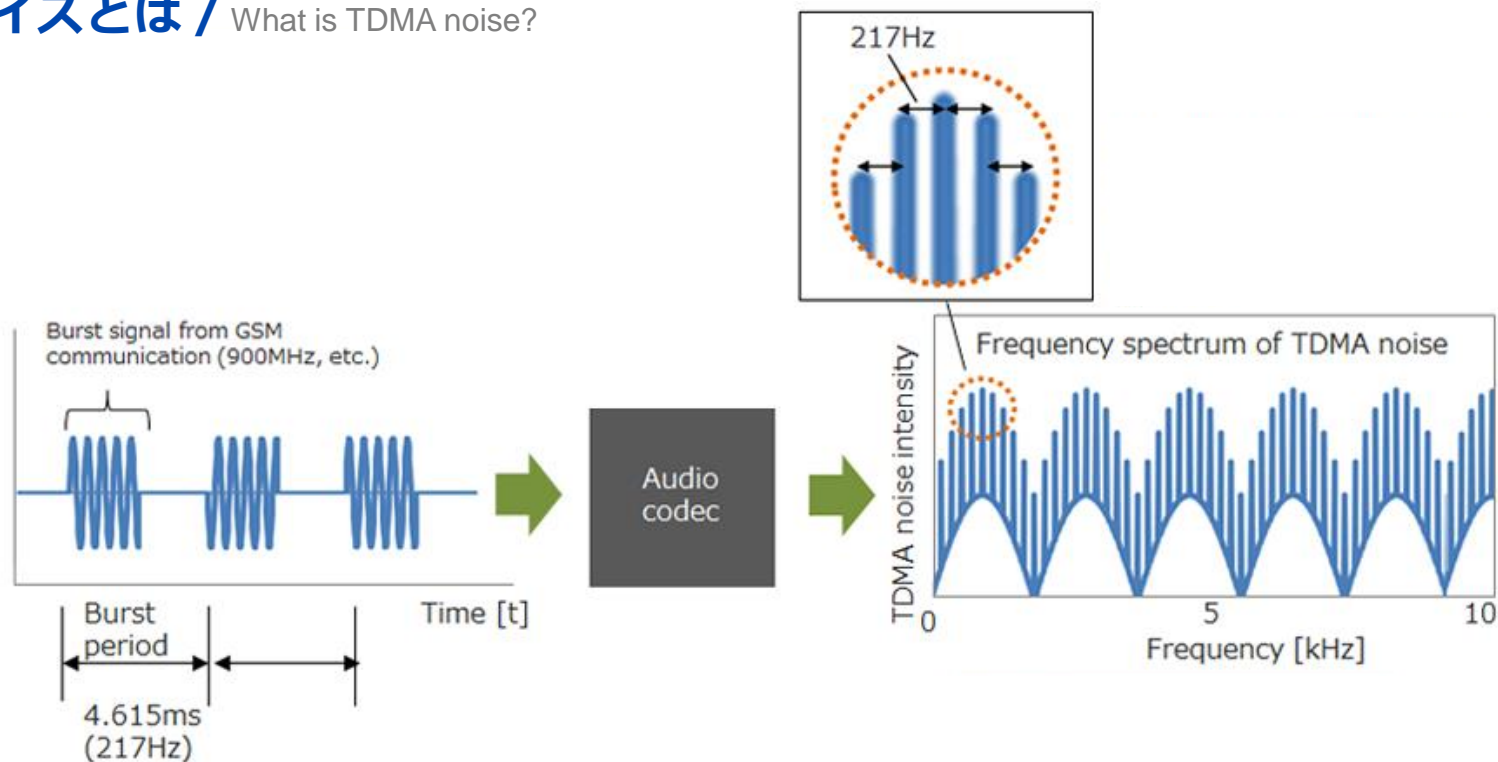
イヤホンマイクのコードを通じて、アンテナからの高周波の通信信号の一部がマイクロフォンラインに侵入すると“バズ(buzz)”と呼ばれる雑音(不快な可聴音)が聞こえることがあります。これはTDMA (時分割多重接続)方式の通信において問題になっていたため、TDMAノイズと呼ばれています。

If part of the high-frequency communication signals from an antenna intrude into a microphone line through the cord of an earphone mic, they may be heard as undesired sound(unpleasant audible sound) known as “buzz” or “buzz noise”. Since this had become a problem for communication using the TDMA(time division multiple access) system, it is referred to as “TDMA noise”.



ワイヤレスオーディオ機器向けESD保護機能付きノッチフィルタ ESD Notch Filter for Wireless Audio Equipment

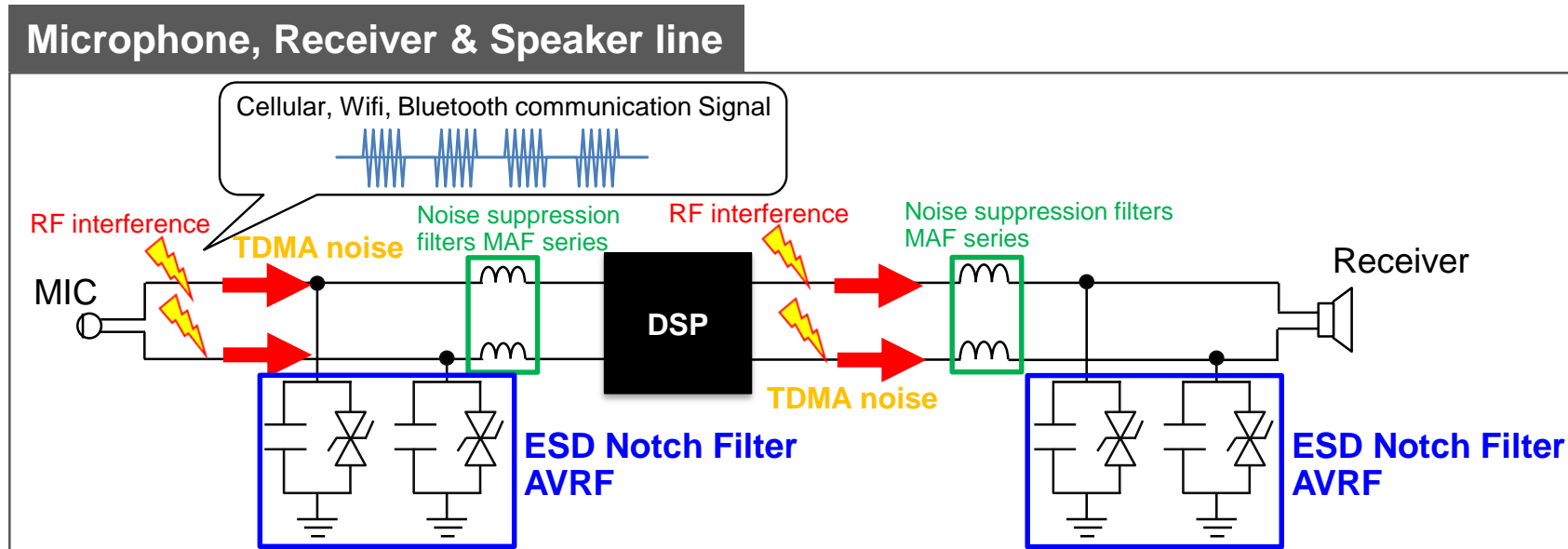
TDMAノイズとは / What is TDMA noise?



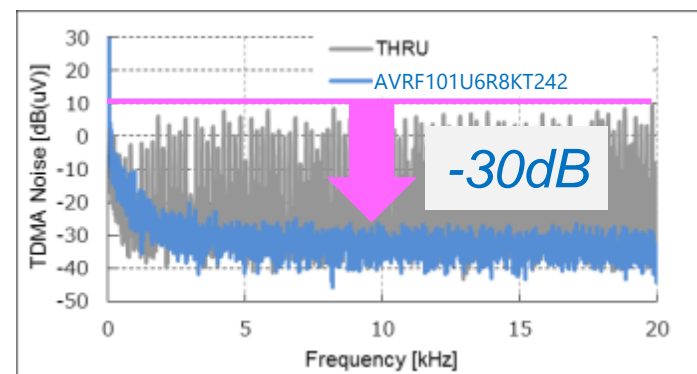
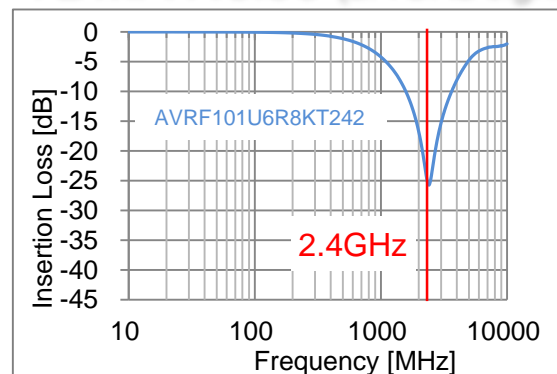
GSM、WiFi、Bluetoothなどの無線通信は、あるバースト周期での間欠的なバースト信号を伝送します。
Transmission by GSM, WiFi, Bluetooth communication uses intermittent burst signals with a burst period.

217Hzとその高調波が、可聴帯域(20Hz~20kHz)の雑音(TDMAノイズ)となって聞こえます。
217Hz and its harmonics can be heard as undesired sound(TDMA noise) in the audible band(20Hz to 20kHz).

ワイヤレスオーディオ機器向けESD保護機能付きノッチフィルタ ESD Notch Filter for Wireless Audio Equipment



TDMA Noise (2.4GHz signal)



TDMAノイズ抑制に
効果があります

The ESD Notch Filter reduced
levels of TDMA noise

