

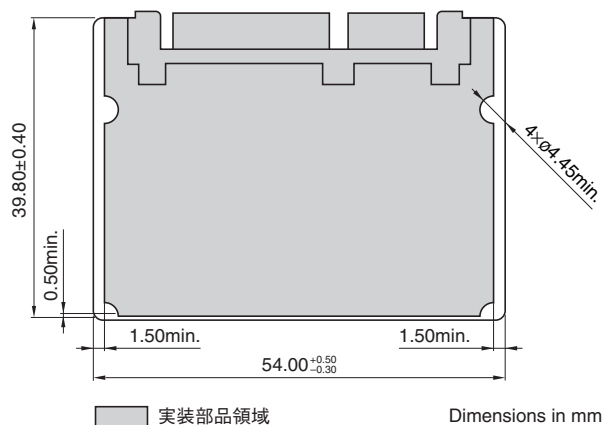
組み込み用ハーフスリム SSD(ソリッドステートドライブ)SHG2A シリーズ設置方法

設置について

実装部品領域と御社装置の設置領域が干渉しないように余裕を持って設計してください。

SHG2A シリーズでは、下記領域に部品が実装されています。本製品を組み込む際は、この領域に固定用部品等が干渉しないように設計してください。

表面 (端子、コントローラ搭載面)



取付穴

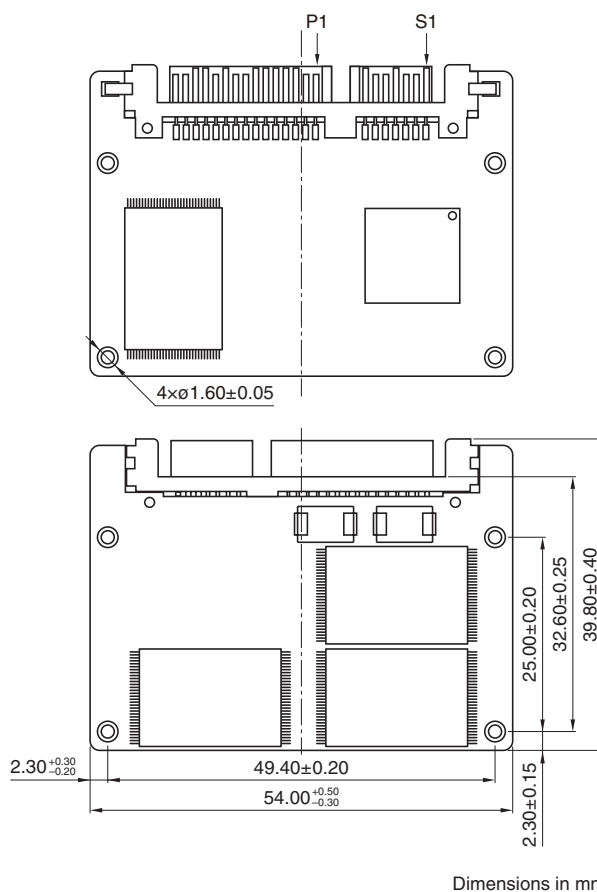
取付穴の直径は $1.60 \pm 0.05 \text{ mm}$ です。

固定用部品 (ネジ等) はこれに干渉しないものをご使用ください。

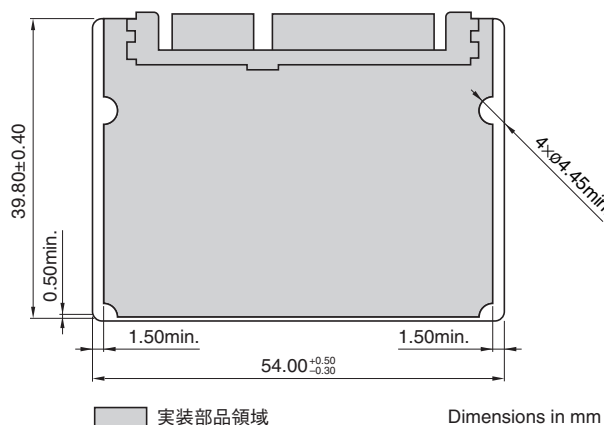
各寸法

その他、各位置の詳細につきましては、配置図をご確認ください。

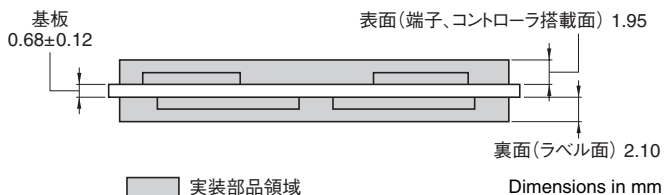
配置図



裏面 (ラベル面)

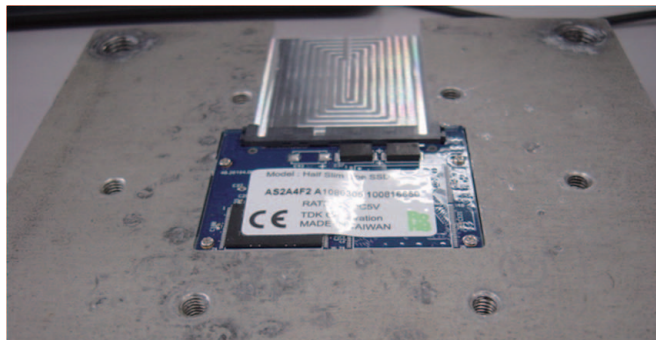
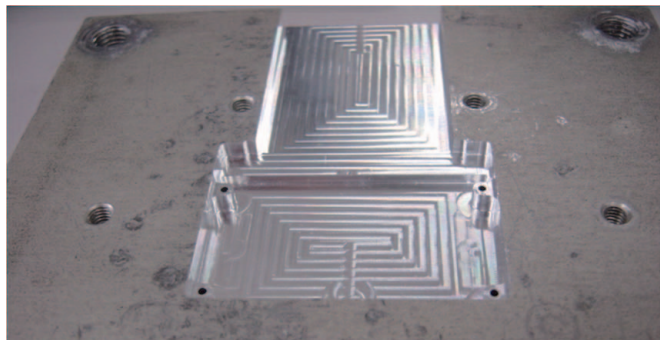


厚み方向

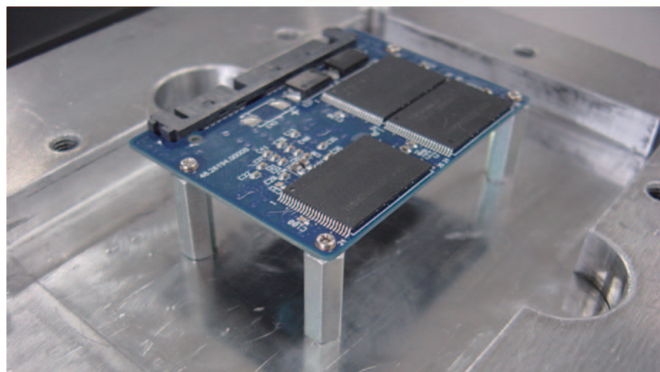


取付例 写真

筐体に設置領域を作製する例



基板にスペーサーを使用する例



ウェブサイトにて本ハーフスリム SSD の技術情報を Tech journal でご覧になれる他、寿命診断ソフトもダウンロードいただけます。

- Tech journal
http://www.tdk.co.jp/techjournal/vol01_ssd/index.htm
- CF/SSD 寿命診断ソフト「TDK SMART (SSD Life Monitor)」
<http://www.tdk.co.jp/memorycontroller/mem01000.htm>

