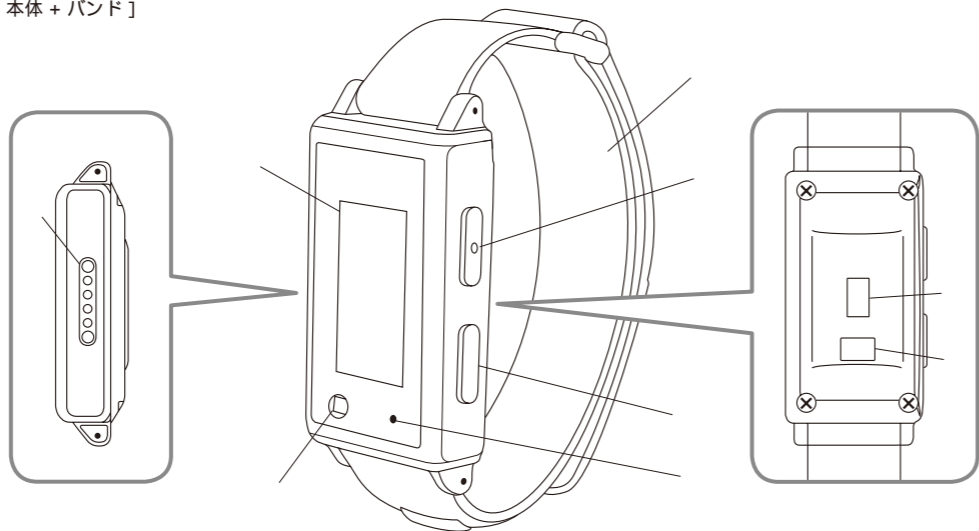


## 1. 製品概要・特徴

### 本製品の本体と付属品

[ 本体 + バンド ]



リストバンド型活動量計  
**Silmee™ W22**  
 型番 TK022AM00  
**取扱説明書**  
 Ver. 1.00

このたびは本製品をお買いあげいただき、ありがとうございます。

製品を安全に正しく使用していただくため、ご利用の前にこの取扱説明書をよくお読みになり安全上のご注意、機能、使用方法などを十分に理解してください。

この取扱説明書は、必要とときすぐに取り出せるよう大切に保管してください。

本製品をご利用いただくには、専用アプリケーションが必要です。

## 2. 安全上のご注意

お使いになる方や他の人への危害と財産の損害を未然に防ぎ、当社製品を安全に正しくお使いいただくために、重要な内容を記載しています。次の内容（表示、図記号）をよく理解してから本文をお読みになり、記載事項をお守りください。

表示の説明

**警告**

“取り扱いを誤った場合、使用者が死亡または重症(\*1)を負うことが想定される危害の程度”を示します。

**注意**

“取り扱いを誤った場合、使用者が軽症(\*2)を負うことが想定されるか、または物的損害(\*3)の発生が想定される危害・損害の程度”を示します。

- \*1：重症とは、失明、けが、やけど（高温・低温）感電、骨折、中毒などで、後遺症の残るもの、および治療に入院・長期の通院を要すものをさします。
- \*2：軽症とは、治療に入院や長期の通院を必要としない、けが、やけど、感電などをさします。
- \*3：物的損害とは、装置・機器などにかかわる拡大損害をさします。

警告	
<p>乳幼児やお子様の手の届かない場所に保管してください。本体をはずして誤って飲み込むと窒息やけがのおそれがあります。万一、飲み込んだと思われるときは、すぐに医師にご相談ください。また、バンドの金具などによるけがなどのおそれがあります。</p>	<p>分解したり、内部をいじったりしないでください。</p> <p>本体から内蔵充電電池を取り出さないでください。</p>
<p>運動は体調に合わせて行ってください。急な運動や無理な運動は危険です。</p>	<p>専用クレードル（充電台）に針金などの金属物を差し込んだり、ショートさせたりしないでください。火災、発熱によるやけどや感電のおそれがあります。</p>
<p>運動の途中で気分が悪くなるなど体調の変化を感じた場合は運動を中止し、医師などの診察を受けてください。</p>	<p>充電は付属の専用クレードルをご利用ください。</p>
<p>専用クレードルは防水ではありません。汗や雨にぬれたままの本体を接続すると感電または製品が破損する場合があります。</p>	<p>内蔵充電電池の液漏れ、異常な発熱が発生した場合には、直ちに使用を中止してください。</p>
<p>脈拍センサーのランプを直視しないでください。目に障害を受けるおそれがあります。</p>	<p>使用中に製品本体が熱くなった場合は、すぐに体からはずして電源を切ってください。使い続けるとやけどするおそれがあります。</p>
<p>本製品の充電端子部には専用クレードル（充電台）と固定するために磁石が埋め込まれています。本製品をペースメーカーの埋め込み部位に近づけないでください。磁石がペースメーカーの動作に影響を及ぼすおそれがあります。</p>	<p>運動療法や減量、トレーニングを行う場合は、医師や専門家の指示に従ってください。</p>

図記号の説明

**禁止**

禁止（してはいけないこと）を示します。具体的な禁止内容は、図記号の中や近くに絵や文字で指示します。

**指示**

指示する行為の強制（必ずすること）を示します。具体的な強制内容は、図記号の中や近くに絵や文章で指示します。

注意	
<p>禁止</p>	<p>サウナなど製品が高温になる場所では、火傷のおそれがあるため絶対に使用しないでください。</p> <p>本製品は雨・洗顔・手洗いの際の水しぶき程度に耐える防水です。水中では使用できません。</p> <p>直射日光の当たるところ、暖房器具の近く、ほこり、湿気の多いところでの使用・保管、プラスチックの上での保管は避けてください。</p> <p>落としたり、投げたり、たたいたり、強い衝撃を与えないでください。</p> <p>本製品を診断・治療の目的で使用しないでください。</p> <p>本製品とアナログなどの磁気の影響を受けやすい腕時計を同じ腕と一緒に付けて使用しないでください。時計の時間が狂ったり、故障するおそれがあります。</p>
<p>指示</p>	<p>かぶれやすい体質の人や体調によっては、皮膚にかぶれや、かゆみを生じることがあります。異常を感じたら、直ちに使用を中止してすぐに医師に相談してください。</p> <p>金属アレルギーの方は、使用前に「材質一覧」をご確認の上、医師に相談してください。</p> <p>充電中に、本体もしくは充電アダプタが異常に熱い場合には充電を中止し使用をやめてください。</p>

材質一覧		
	使用箇所	材質 / 表面処理
本体	ケース（上、下）	ポリカーボネート樹脂
	表示部カバー	ガラス
	ボタン	ABS樹脂
	脈拍センサー部	エポキシ樹脂
	皮膚温センサー部	ステンレス鋼
充電端子	充電端子	銅合金 / 金メッキ
	バンド本体	シリコーン樹脂
バンド	リング	ナイロン樹脂
	ケース	ポリカーボネート樹脂
専用クレードル	充電端子	銅合金 / 金メッキ
	USB コネクタ部	ステンレス鋼 / Niメッキ

番号	名称	説明
	UV センサー	紫外線を検知し、UV インデックス値を測定します。
	バンド	サイズ調節が可能なバンドです。
	FUNCTION ボタン	表示切り替え、設定項目の選択などに使用します。
	SET ボタン	電源オン、設定値の変更などに使用します。
	脈拍センサー	脈拍を測定します。
	皮膚温センサー	皮膚温度を測定します。
	マイク	ご自身が会話している時間、または会話している環境にいる時間を測定します。
	充電端子	充電をするときに、付属の専用クレードル（充電台）に接続する端子です。
	表示部	選択したメニューや現在時刻を表示します。

## 3. 取扱い上のご注意

### Bluetooth® について

本製品はBluetooth® 対応のすべての機器との接続動作を保証したものではありません。

本製品の使用周波数帯では、電子レンジなどの家電製品や産業・科学・医療用機器等のほか、工場の製造ライン等で使用されている移動体識別用の構内無線局（免許を要する無線局）及び特定小電力無線局（免許を要しない無線局）が運用されています。

本製品を使用する前に、近くで移動体識別用の構内無線局及び特定小電力無線局が運営されていないことを確認してください。万一、本製品から移動体識別用の構内無線局に対して電波干渉の事象が発生した場合には、使用場所を変えるか、本製品の使用を停止してください。

ペースメーカーなどの医療機器を使用している方は、医師に相談の上で使用してください。

医療機器や人命に直接的または間接的に関わるシステム、高い安全性や信頼性が求められる環境下で使用しないでください。高い安全性や信頼性が要求される機器や電算機システムなどと直接的または間接的に関わるシステム環境下では使用しないでください。

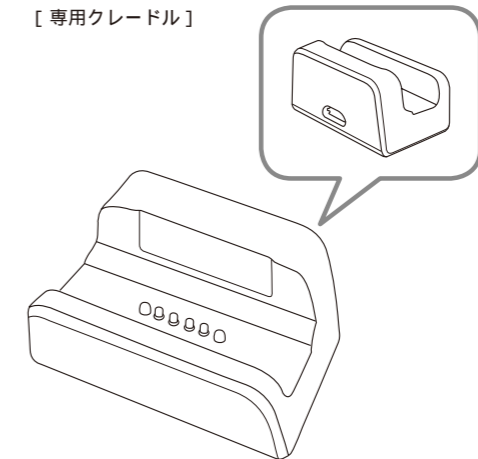
周波数帯について

① ② ③ ④ ⑤

2.4FH1/XX4

⑥

本端末の Bluetooth® 機能が使用する周波数帯は次のとおりです。



本製品は、手首に装着することで、ご自身の行動を測定し記録できます。記録されたデータをスマートフォンなどに転送することで、日々の活動状況を知ることができます。本製品と専用スマートフォンアプリケーションは、Bluetooth® による無線通信で接続します。専用スマートフォンアプリケーションで各種設定を行うことで、データの測定のほかに目標やアラームなどの設定ができます。

## 4. 免責事項について

2.4: 2.4GHz 帯を使用する無線設備を表します。  
 FH: 変調方式が FH-SS 方式であることを示します。  
 1: 想定される干渉距離が 10m 以下であることを示します。  
 XX: 変調方式がその他の方式であることを示します。  
 4: 想定される干渉距離が 40m 以下であることを示します。

■ : 2400MHz ~ 2483.5MHz の全帯域を使用し、かつ移動体識別装置の帯域を回避不可であることを意味します。

### 良好な通信のために

他の機器と見通しの良い場所で通信してください。建物の構造や障害物によっては、通信距離が短くなります。特に鉄筋コンクリートなどを挟むと、通信不能場合があります。

Bluetooth® 接続においては、無線 LAN その他の無線機器の周囲、電子レンジなど電波を発する機器の周囲、障害物の多い場所、その他電波状態の悪い環境で使用しないでください。接続が頻繁に途切れたり、通信速度が極端に低下したり、エラーが発生したりする可能性があります。

IEEE802.11g/b の無線 LAN 機器と本製品などの Bluetooth® 機器は同一周波数帯（2.4GHz）を使用するため、近くで使用すると互いに電波障害が発生し、通信速度が低下したり接続不能になったりする場合があります。この場合は、使用しない機器の電源を切ってください。

無線機や放送局の近くで正常に通信できない場合は、使用場所を変更してください。

本製品の本体および付属品の使用または使用不能から生ずる付随的な損害（事業利益の損失・事業の中断など）に関して、当社は一切責任を負いません。

取扱説明書の記載内容を守らないことにより生じた損害に関して、当社は一切責任を負いません。

本体内部に記録された計測データの破壊または消失については、原因や損害の内容・程度に関わらず、当社は一切責任を負いません。（当社では、データ復旧・回復作業は行っておりません。）

計測されたデータは目安です。実際の数値とは異なる場合があります。

本製品の利用可能国、地域は製品ページでご確認ください。

本製品を使用後にお使いのスマートフォンが対応機種ではなかった場合の動作不具合につきましては、当社は一切責任を負いません。

## 5. お願い

初めて使用するとき、しばらく使用しなかったときは、必ず充電してからご利用ください。

汗をかいた後、雨にぬれた後などに充電するときは、専用クレードルと接触する部分と全体を乾いた柔らかい布で、水分をよくふきとってから充電してください。

本製品の使用目的以外の目的には使わないでください。

本体およびバンドは肌着類と同様に直接肌に接しています。汗、汚れ、ほこりなどの気づかない汚れで衣類の袖口などを汚す場合がありますので、お手入れのしかたを参照の上お使いください。

バンドを無理に引っ張ったり、反対方向に反らせたりしないでください。

- 防水性能低下や製品故障が発生する原因になります。

- 本体およびバンドの変形・破損の原因になります。

本体及びバンドを温泉又は温泉成分の入ったお湯や水につけないでください。本製品の外観の劣化、充電端子やセンサー部などの金属部分の錆や腐食など、故障の原因になります。

水泳や入浴など水中で装着しないでください。サウナでは装着しないでください。本体は蛇口の水を直接当てたり水に浸漬させないでください。

シンナー、ガソリン、各種溶剤、油脂またはそれらを含有しているクリーナー、接着剤、塗料、薬剤、化粧品類等が付着すると、本製品の変色や変形、破損を生ずることがあります。

本製品はリチウムイオン充電電池を使用しています。本製品を廃棄する場合には、お住まいの自治体の指示に従い廃棄願います。

Li-ion00

### 防水性能について

本製品は、JIS 防水保護等級 5/7 (IPX5/7)\* 相当の防水性能を有しています。

\* IPX5: 内径 6.3mm の注水ノズルを使用し約 3m の距離から 12.5L/分の水を 3分以上注水する条件で、あらゆる方向から噴流を当てても、性能を保つことを意味しています。

IPX7: 常温で水道水、かつ清水の水深 1m の水槽に活動量計本体を静かに沈め、約 30 分間水底に放置しても、内部に浸水せず、性能を保つことを意味しています。

防水仕様は、当社または当社から委託された会社の試験結果にもとづくものであり、すべての状況での動作を保証するものではありません。

## 6. 使い方

裏面に続く

### (1) 充電する

初めて使用するときや、電池残量が少なくなったときは、本体を充電してください。

同梱の専用クレードルで本製品以外の製品を充電しないでください。定期的な充電をお勧めします。

専用クレードルと電源をケーブルでつなぐ同梱されているマイクロ USB ケーブルで、専用クレードルとパソコンなどの充電可能な USB 端子を接続します。

