

円板形リード付きコンデンサ
中高圧セラミックコンデンサ、一般グレード、高周波低損失



CC45シリーズ

■特徴

- 高周波、高電圧での誘電体損失が小さく、自己発熱を抑制
- 従来の3kV定格品に加え、6kVの高電圧用途に対応
- リード線および内部はんだの鉛フリー化によりRoHS指令に対応
- 外装樹脂のハロゲンフリーに対応

■アプリケーション

スイッチング電源のスナバ回路保護等に使用

■品番の呼称法

シリーズ名*	静電容量 温度特性	定格電圧	公称静電容量	静電容量 許公差	等級	リード線形状	用途区分	弊社内部 管理記号
CC45	SL	3AD 1kV DC 3DD 2kV DC 3FD 3kV DC 3JD 6kV DC	030 3pF 220 22pF 471 470pF	C ±0.25pF D ±0.5pF J ±5%		G ロングリード N ショートリード V テーピング	N 一般	A ハロゲンフリー対応品

* 製品寸法については、P-3～4をご参照下さい。

□使用温度範囲

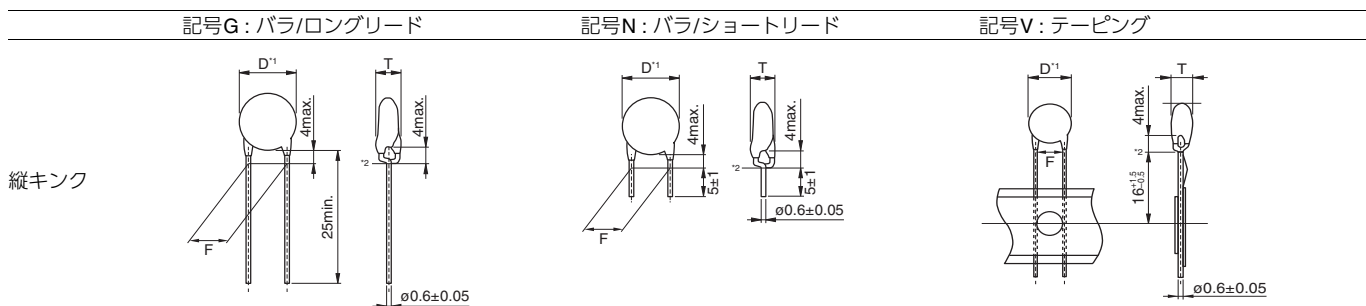
静電容量温度特性	動作温度(°C)	保存温度(°C)*
SL	-25 to +125	-25 to +125

最高温度はコンデンサの自己発熱分を 20°C 以内とし、その温度を含めて +125°C までとします。

* 保存温度範囲は基板実装後を示します。

□標準リード形状一覧

単位:mm



弊社標準仕様品は縦キックになります。バラ品の場合はショートリード品を推奨します。

*1 製品直径寸法 (D) が最大リード線間隔 (F) よりも小さい場合、D は参考値となります。

*2 塗料タレは縦キックリード曲がりの根元より出ないこと。

○RoHS指令対応製品：RoHS指令対応製品の詳細はこちらです。<https://product.tdk.com/ja/environment/rohs/index.html>

○ハロゲンフリー：Cl含有量900ppm未満、Br含有量900ppm未満 および Cl、Brの合計含有量1500ppm未満を表します。

⚠ 製品をより正しく、安全にご使用いただくために、さらに詳細な特性・仕様をご確認いただける納入仕様書をぜひご請求ください。
記載内容は、改良その他により予告なく変更する場合がありますので、あらかじめご了承ください。

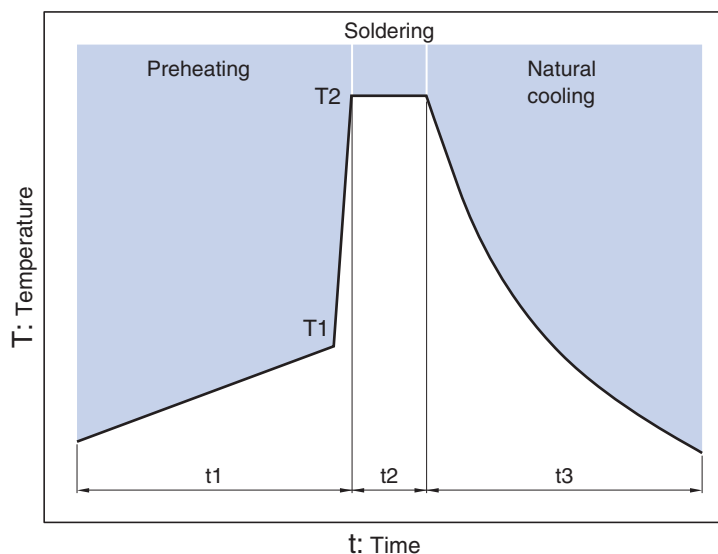
(1/6)

20210729

leaddisc_commercial_cc45_ja

CC45シリーズの概要

■推奨フロープロファイル



Preheating		Peak		Natural cooling
Temp.	Time	Temp.	Time	Time
T1	t1	T2	t2	t3
110°C min.	30 to 60s.	260°C	Within 10s.	Over 60s.

■表示

D寸法：6.0mm以下

表示項目	表示	内容	表示例
1. 公称静電容量	47	47pF	
2. 静電容量許容差	J	±5%	
3. 定格電圧	1KV	1kV DC	

D寸法：6.5mm以上

表示項目	表示	内容	表示例
1. 公称静電容量	221	220pF	
2. 静電容量許容差	J	±5%	
3. 定格電圧	2KV	2kV DC	
4. 製造業者名	TDK	TDK	

CC45タイプ

■定格電圧 Edc: 1kV

□公称静電容量取得範囲、寸法

温度特性	静電容量	静電容量許容差	寸法 (mm)		F (バラへ適用)	F (テーピングへ適用)	テーピング寸法***	カタログ品番		
			Dmax. *	Tmax.				バラ/ロングリード (記号:G)	バラ/ショートリード (記号:N)	テーピング (記号:V)
SL	10pF	±5%	(5.5)	5.0	5.0±1.5	5.0+0.8, -0.2	V1	CC45SL3AD100JYGNA	CC45SL3AD100JYNNA	CC45SL3AD100JYVNA
SL	12pF	±5%	(5.5)	5.0	5.0±1.5	5.0+0.8, -0.2	V1	CC45SL3AD120JYGNA	CC45SL3AD120JYNNA	CC45SL3AD120JYVNA
SL	15pF	±5%	(5.5)	5.0	5.0±1.5	5.0+0.8, -0.2	V1	CC45SL3AD150JYGNA	CC45SL3AD150JYNNA	CC45SL3AD150JYVNA
SL	18pF	±5%	(5.5)	5.0	5.0±1.5	5.0+0.8, -0.2	V1	CC45SL3AD180JYGNA	CC45SL3AD180JYNNA	CC45SL3AD180JYVNA
SL	22pF	±5%	(5.5)	5.0	5.0±1.5	5.0+0.8, -0.2	V1	CC45SL3AD220JYGNA	CC45SL3AD220JYNNA	CC45SL3AD220JYVNA
SL	27pF	±5%	(5.5)	5.0	5.0±1.5	5.0+0.8, -0.2	V1	CC45SL3AD270JYGNA	CC45SL3AD270JYNNA	CC45SL3AD270JYVNA
SL	33pF	±5%	(5.5)	5.0	5.0±1.5	5.0+0.8, -0.2	V1	CC45SL3AD330JYGNA	CC45SL3AD330JYNNA	CC45SL3AD330JYVNA
SL	39pF	±5%	(5.5)	5.0	5.0±1.5	5.0+0.8, -0.2	V1	CC45SL3AD390JYGNA	CC45SL3AD390JYNNA	CC45SL3AD390JYVNA
SL	47pF	±5%	(5.5)	5.0	5.0±1.5	5.0+0.8, -0.2	V1	CC45SL3AD470JYGNA	CC45SL3AD470JYNNA	CC45SL3AD470JYVNA
SL	56pF	±5%	(5.5)	5.0	5.0±1.5	5.0+0.8, -0.2	V1	CC45SL3AD560JYGNA	CC45SL3AD560JYNNA	CC45SL3AD560JYVNA
SL	68pF	±5%	(5.5)	5.0	5.0±1.5	5.0+0.8, -0.2	V1	CC45SL3AD680JYGNA	CC45SL3AD680JYNNA	CC45SL3AD680JYVNA
SL	82pF	±5%	6.0**	5.0	5.0±1.5	5.0+0.8, -0.2	V1	CC45SL3AD820JYGNA	CC45SL3AD820JYNNA	CC45SL3AD820JYVNA
SL	100pF	±5%	6.5**	5.0	5.0±1.5	5.0+0.8, -0.2	V1	CC45SL3AD101JYGNA	CC45SL3AD101JYNNA	CC45SL3AD101JYVNA
SL	120pF	±5%	7.0	5.0	5.0±1.5	5.0+0.8, -0.2	V1	CC45SL3AD121JYGNA	CC45SL3AD121JYNNA	CC45SL3AD121JYVNA
SL	150pF	±5%	7.5	5.0	5.0±1.5	5.0+0.8, -0.2	V1	CC45SL3AD151JYGNA	CC45SL3AD151JYNNA	CC45SL3AD151JYVNA
SL	180pF	±5%	8.0	5.0	5.0±1.5	5.0+0.8, -0.2	V1	CC45SL3AD181JYGNA	CC45SL3AD181JYNNA	CC45SL3AD181JYVNA
SL	220pF	±5%	8.5	5.0	5.0±1.5	5.0+0.8, -0.2	V1	CC45SL3AD221JYGNA	CC45SL3AD221JYNNA	CC45SL3AD221JYVNA
SL	270pF	±5%	9.0	5.0	5.0±1.5	5.0+0.8, -0.2	V1	CC45SL3AD271JYGNA	CC45SL3AD271JYNNA	CC45SL3AD271JYVNA
SL	330pF	±5%	10.0	5.0	5.0±1.5	5.0+0.8, -0.2	V1	CC45SL3AD331JYGNA	CC45SL3AD331JYNNA	CC45SL3AD331JYVNA
SL	390pF	±5%	10.5	5.0	5.0±1.5	5.0+0.8, -0.2	V1	CC45SL3AD391JYGNA	CC45SL3AD391JYNNA	CC45SL3AD391JYVNA
SL	470pF	±5%	11.5	5.0	7.5±1.5	7.5±0.8	V2	CC45SL3AD471JYGNA	CC45SL3AD471JYNNA	CC45SL3AD471JYVNA

* () の値は参考値となります。

カタログ品番をクリックしますと製品詳細情報をご覧いただけます。

** バラ品へは参考値が適用されます。

*** テーピング寸法図については、p-5 をご参照ください。

■定格電圧 Edc: 2kV

□公称静電容量取得範囲、寸法

温度特性	静電容量	静電容量許容差	寸法 (mm)		F (バラへ適用)	F (テーピングへ適用)	テーピング寸法***	カタログ品番		
			Dmax. *	Tmax.				バラ/ロングリード (記号:G)	バラ/ショートリード (記号:N)	テーピング (記号:V)
SL	10pF	±5%	(5.5)	5.0	5.0±1.5	5.0+0.8, -0.2	V1	CC45SL3DD100JYGNA	CC45SL3DD100JYNNA	CC45SL3DD100JYVNA
SL	12pF	±5%	(5.5)	5.0	5.0±1.5	5.0+0.8, -0.2	V1	CC45SL3DD120JYGNA	CC45SL3DD120JYNNA	CC45SL3DD120JYVNA
SL	15pF	±5%	(5.5)	5.0	5.0±1.5	5.0+0.8, -0.2	V1	CC45SL3DD150JYGNA	CC45SL3DD150JYNNA	CC45SL3DD150JYVNA
SL	18pF	±5%	(5.5)	5.0	5.0±1.5	5.0+0.8, -0.2	V1	CC45SL3DD180JYGNA	CC45SL3DD180JYNNA	CC45SL3DD180JYVNA
SL	22pF	±5%	(5.5)	5.0	5.0±1.5	5.0+0.8, -0.2	V1	CC45SL3DD220JYGNA	CC45SL3DD220JYNNA	CC45SL3DD220JYVNA
SL	27pF	±5%	(5.5)	5.0	5.0±1.5	5.0+0.8, -0.2	V1	CC45SL3DD270JYGNA	CC45SL3DD270JYNNA	CC45SL3DD270JYVNA
SL	33pF	±5%	(5.5)	5.0	5.0±1.5	5.0+0.8, -0.2	V1	CC45SL3DD330JYGNA	CC45SL3DD330JYNNA	CC45SL3DD330JYVNA
SL	39pF	±5%	(5.5)	5.0	5.0±1.5	5.0+0.8, -0.2	V1	CC45SL3DD390JYGNA	CC45SL3DD390JYNNA	CC45SL3DD390JYVNA
SL	47pF	±5%	(5.5)	5.0	5.0±1.5	5.0+0.8, -0.2	V1	CC45SL3DD470JYGNA	CC45SL3DD470JYNNA	CC45SL3DD470JYVNA
SL	56pF	±5%	6.0**	5.0	5.0±1.5	5.0+0.8, -0.2	V1	CC45SL3DD560JYGNA	CC45SL3DD560JYNNA	CC45SL3DD560JYVNA
SL	68pF	±5%	6.5**	5.0	5.0±1.5	5.0+0.8, -0.2	V1	CC45SL3DD680JYGNA	CC45SL3DD680JYNNA	CC45SL3DD680JYVNA
SL	82pF	±5%	7.0	5.0	5.0±1.5	5.0+0.8, -0.2	V1	CC45SL3DD820JYGNA	CC45SL3DD820JYNNA	CC45SL3DD820JYVNA
SL	100pF	±5%	7.5	5.0	5.0±1.5	5.0+0.8, -0.2	V1	CC45SL3DD101JYGNA	CC45SL3DD101JYNNA	CC45SL3DD101JYVNA
SL	120pF	±5%	8.0	5.0	5.0±1.5	5.0+0.8, -0.2	V1	CC45SL3DD121JYGNA	CC45SL3DD121JYNNA	CC45SL3DD121JYVNA
SL	150pF	±5%	8.5	5.0	5.0±1.5	5.0+0.8, -0.2	V1	CC45SL3DD151JYGNA	CC45SL3DD151JYNNA	CC45SL3DD151JYVNA
SL	180pF	±5%	9.0	5.0	5.0±1.5	5.0+0.8, -0.2	V1	CC45SL3DD181JYGNA	CC45SL3DD181JYNNA	CC45SL3DD181JYVNA
SL	220pF	±5%	10.0	5.0	5.0±1.5	5.0+0.8, -0.2	V1	CC45SL3DD221JYGNA	CC45SL3DD221JYNNA	CC45SL3DD221JYVNA
SL	270pF	±5%	10.5	5.0	7.5±1.5	7.5±0.8	V2	CC45SL3DD271JYGNA	CC45SL3DD271JYNNA	CC45SL3DD271JYVNA
SL	330pF	±5%	11.5	5.0	7.5±1.5	7.5±0.8	V2	CC45SL3DD331JYGNA	CC45SL3DD331JYNNA	CC45SL3DD331JYVNA

* () の値は参考値となります。

カタログ品番をクリックしますと製品詳細情報をご覧いただけます。

** バラ品へは参考値が適用されます。

*** テーピング寸法図については、p-5 をご参照ください。

●記載内容にない容量、製品仕様につきましてはお問い合わせ下さい。

⚠ 製品をより正しく、安全にご使用いただくために、さらに詳細な特性・仕様をご確認いただける納入仕様書をぜひご請求ください。
記載内容は、改良その他により予告なく変更する場合がありますので、あらかじめご了承ください。

(3/6)

20210729

leaddisc_commercial_cc45_ja

CC45タイプ

■定格電圧 Edc: 3kV

□公称静電容量取得範囲、寸法

温度特性	静電容量	静電容量許容差	寸法 (mm)		F (バラへ適用)	F (テーピングへ適用)	テーピング寸法***	カタログ品番		
			Dmax.*	Tmax.				バラ/ロングリード (記号:G)	バラ/ショートリード (記号:N)	テーピング (記号:V)
SL	10pF	±5%	(5.5)	6.0	7.5±1.5	7.5±0.8	V2	CC45SL3FD100JYGNA	CC45SL3FD100JYNNA	CC45SL3FD100JYVNA
SL	12pF	±5%	(5.5)	6.0	7.5±1.5	7.5±0.8	V2	CC45SL3FD120JYGNA	CC45SL3FD120JYNNA	CC45SL3FD120JYVNA
SL	15pF	±5%	(5.5)	6.0	7.5±1.5	7.5±0.8	V2	CC45SL3FD150JYGNA	CC45SL3FD150JYNNA	CC45SL3FD150JYVNA
SL	18pF	±5%	(5.5)	6.0	7.5±1.5	7.5±0.8	V2	CC45SL3FD180JYGNA	CC45SL3FD180JYNNA	CC45SL3FD180JYVNA
SL	22pF	±5%	(5.5)	6.0	7.5±1.5	7.5±0.8	V2	CC45SL3FD220JYGNA	CC45SL3FD220JYNNA	CC45SL3FD220JYVNA
SL	27pF	±5%	(5.5)	6.0	7.5±1.5	7.5±0.8	V2	CC45SL3FD270JYGNA	CC45SL3FD270JYNNA	CC45SL3FD270JYVNA
SL	33pF	±5%	(6.0)	6.0	7.5±1.5	7.5±0.8	V2	CC45SL3FD330JYGNA	CC45SL3FD330JYNNA	CC45SL3FD330JYVNA
SL	39pF	±5%	(6.0)	6.0	7.5±1.5	7.5±0.8	V2	CC45SL3FD390JYGNA	CC45SL3FD390JYNNA	CC45SL3FD390JYVNA
SL	47pF	±5%	(6.5)	6.0	7.5±1.5	7.5±0.8	V2	CC45SL3FD470JYGNA	CC45SL3FD470JYNNA	CC45SL3FD470JYVNA
SL	56pF	±5%	(7.0)	6.0	7.5±1.5	7.5±0.8	V2	CC45SL3FD560JYGNA	CC45SL3FD560JYNNA	CC45SL3FD560JYVNA
SL	68pF	±5%	(7.5)	6.0	7.5±1.5	7.5±0.8	V2	CC45SL3FD680JYGNA	CC45SL3FD680JYNNA	CC45SL3FD680JYVNA
SL	82pF	±5%	(8.0)	6.0	7.5±1.5	7.5±0.8	V2	CC45SL3FD820JYGNA	CC45SL3FD820JYNNA	CC45SL3FD820JYVNA
SL	100pF	±5%	8.5**	6.0	7.5±1.5	7.5±0.8	V2	CC45SL3FD101JYGNA	CC45SL3FD101JYNNA	CC45SL3FD101JYVNA
SL	120pF	±5%	9.5	6.0	7.5±1.5	7.5±0.8	V2	CC45SL3FD121JYGNA	CC45SL3FD121JYNNA	CC45SL3FD121JYVNA
SL	150pF	±5%	10.0	6.0	7.5±1.5	7.5±0.8	V2	CC45SL3FD151JYGNA	CC45SL3FD151JYNNA	CC45SL3FD151JYVNA
SL	180pF	±5%	11.0	6.0	7.5±1.5	7.5±0.8	V2	CC45SL3FD181JYGNA	CC45SL3FD181JYNNA	CC45SL3FD181JYVNA
SL	220pF	±5%	12.0	6.0	7.5±1.5	7.5±0.8	V2	CC45SL3FD221JYGNA	CC45SL3FD221JYNNA	CC45SL3FD221JYVNA

* () の値は参考値となります。

カタログ品番をクリックしますと製品詳細情報をご覧いただけます。

** バラ品へは参考値が適用されます。

*** テーピング寸法図については、p-5 をご参照ください。

■定格電圧 Edc: 6kV

□公称静電容量取得範囲、寸法

温度特性	静電容量	静電容量許容差	寸法 (mm)		F (バラへ適用)	F (テーピングへ適用)	テーピング寸法***	カタログ品番		
			Dmax.*	Tmax.				バラ/ロングリード (記号:G)	バラ/ショートリード (記号:N)	テーピング (記号:V)
SL	3pF	±0.25pF	(7.5)	6.0	7.5±1.5	7.5±0.8	V2	CC45SL3JD030CYGNA	CC45SL3JD030CYNNA	CC45SL3JD030CYVNA
SL	5pF	±0.5pF	(7.5)	6.0	7.5±1.5	7.5±0.8	V2	CC45SL3JD050DYGNA	CC45SL3JD050DYNNA	CC45SL3JD050DYVNA
SL	8pF	±0.5pF	(7.5)	6.0	7.5±1.5	7.5±0.8	V2	CC45SL3JD080DYGNA	CC45SL3JD080DYNNA	CC45SL3JD080DYVNA
SL	10pF	±5%	(7.5)	6.0	7.5±1.5	7.5±0.8	V2	CC45SL3JD100JYGNA	CC45SL3JD100JYNNA	CC45SL3JD100JYVNA
SL	12pF	±5%	(7.5)	6.0	7.5±1.5	7.5±0.8	V2	CC45SL3JD120JYGNA	CC45SL3JD120JYNNA	CC45SL3JD120JYVNA
SL	15pF	±5%	(7.5)	6.0	7.5±1.5	7.5±0.8	V2	CC45SL3JD150JYGNA	CC45SL3JD150JYNNA	CC45SL3JD150JYVNA
SL	18pF	±5%	(7.5)	6.0	7.5±1.5	7.5±0.8	V2	CC45SL3JD180JYGNA	CC45SL3JD180JYNNA	CC45SL3JD180JYVNA
SL	22pF	±5%	(7.5)	6.0	7.5±1.5	7.5±0.8	V2	CC45SL3JD220JYGNA	CC45SL3JD220JYNNA	CC45SL3JD220JYVNA
SL	27pF	±5%	(7.5)	6.0	7.5±1.5	7.5±0.8	V2	CC45SL3JD270JYGNA	CC45SL3JD270JYNNA	CC45SL3JD270JYVNA
SL	33pF	±5%	(7.5)	6.0	7.5±1.5	7.5±0.8	V2	CC45SL3JD330JYGNA	CC45SL3JD330JYNNA	CC45SL3JD330JYVNA
SL	39pF	±5%	(8.0)	6.0	7.5±1.5	7.5±0.8	V2	CC45SL3JD390JYGNA	CC45SL3JD390JYNNA	CC45SL3JD390JYVNA
SL	47pF	±5%	8.5**	6.0	7.5±1.5	7.5±0.8	V2	CC45SL3JD470JYGNA	CC45SL3JD470JYNNA	CC45SL3JD470JYVNA

* () の値は参考値となります。

カタログ品番をクリックしますと製品詳細情報をご覧いただけます。

** バラ品へは参考値が適用されます。

*** テーピング寸法図については、p-5 をご参照ください。

●記載内容にない容量、製品仕様につきましてはお問い合わせ下さい。

⚠ 製品をより正しく、安全にご使用いただくために、さらに詳細な特性・仕様をご確認いただける納入仕様書をぜひご請求ください。
記載内容は、改良その他により予告なく変更する場合がありますので、あらかじめご了承ください。

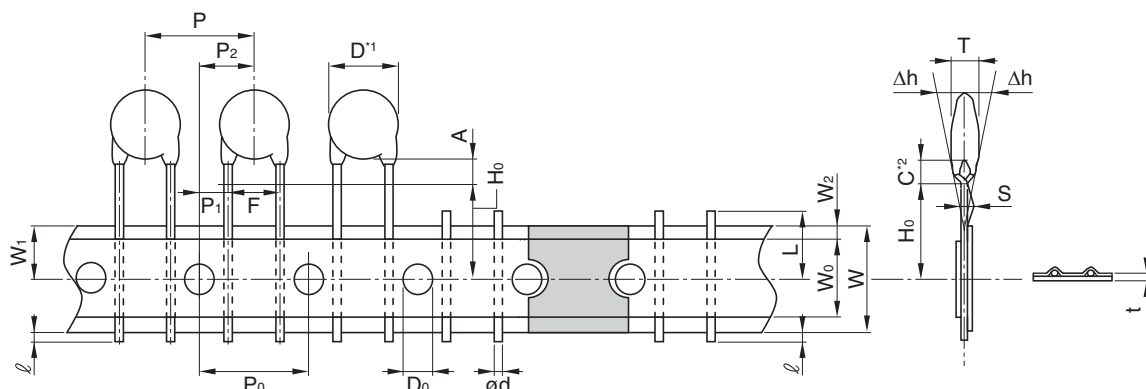
(4/6)

20210729

leaddisc_commercial_cc45_ja

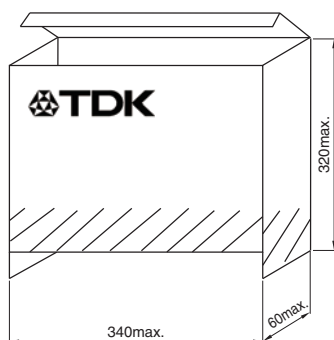
CC45タイプ

■テーピング寸法



項目	記号	寸法 (mm)		備考
		V1	V2	
製品直径	D	P-3-4参照		*1 製品直径寸法(D)が最大リード線間隔(F)よりも小さい場合、Dは参考値とする
製品厚み	T	P-3-4参照		
リード線直径	ød	0.6±0.05	0.6±0.05	
製品間ピッチ	P	12.7±1.0	15.0±1.0	ボディの傾きを含む
送り穴ピッチ	P ₀	12.7±0.3	15.0±0.3	接合部は含まない
送り穴センターとリード線間	P ₁	3.85±0.7	3.75±0.7	
送り穴センターと製品中央間	P ₂	6.35±1.3	7.5±1.3	リード線の曲がりによる倒れを含む
リード線間隔	F	5+0.8, -0.2	7.5±0.8	測定位置はキंक根元とする
製品倒れ	Δh	0 ±2.0	0 ±2.0	リード線の曲がりによる倒れを含む
キャリアテープ幅	W	18.0+1.0, -0.5	18.0+1.0, -0.5	
貼付テープ幅	W ₀	10.0 Min.	10.0 Min.	
送り穴位置ズレ	W ₁	9.0±0.5	9.0±0.5	
貼付テープズレ	W ₂	4.0 Max.	4.0 Max.	テープは台紙からはみ出さないこと
キंक根元位置	H ₀	16.0+1.5, -0.5	16.0+1.5, -0.5	
リード線はみ出し	l	1.0 Max.	1.0 Max.	
送り穴直径	D ₀	4.0±0.2	4.0±0.2	
キャリアテープ厚み (貼付テープ含む)	t	0.6±0.3	0.6±0.3	貼付テープを含む
不良品のカット位置	L	11.0 Max.	11.0 Max.	
塗料付着長さ	C	4.0 Max.	4.0 Max.	*2 P長(塗料タレ)は縦キंकリード曲がりの根元より出ないこと
キंक高さ	A	4.0 Max.	4.0 Max.	測定位置はキंक根元とする
スプリングアクション	S	2.0 Max.	2.0 Max.	

■つづら折り用 内装箱寸法



Dimensions in mm

■梱包数量

タイプ	梱包数量	
	バラ(個/袋)	テーピング(個/箱)
CC45	1000	1000

ご使用上の注意事項

本製品をご使用の前に、必ず納入仕様書をお取り寄せください。

安全上のご注意

本製品のご使用にあたっては、注意事項に十分留意され安全設計を行って下さい。

⚠ 注意

- ガス腐食などを伴う環境（塩、酸、アルカリ等）では使用および保管しないで下さい。
 - はんだ付け前、必ずプリヒートしてからはんだ付けを行って下さい。
その際のプリヒート温度は、はんだ温度と製品温度との差が 150°C 以内になるようにして下さい。
 - 実装後のはんだ修正は、仕様書に定める条件の範囲内として下さい。
過剰に加熱すると短絡、性能低下、寿命低下の可能性があります。
 - 通電により自己発熱（温度上昇）しますので、セットの熱設計は十分余裕を見て下さい。
 - 納入仕様書内に規定してある内容を越えて使用しないで下さい。
 - 本カタログに記載の製品は、一般電子機器（AV 機器、通信機器、家電製品、アミューズメント機器、コンピュータ機器、パーソナル機器、事務機器、計測機器、産業用ロボット）に汎用標準的な用途で使用され、また、当該一般電子機器が、通常の操作、使用方法で用いられることを意図しております。
高度な安全性や信頼性が要求され、または機器の故障、誤動作、不具合が人への生命、身体や財産等に損害を及ぼす恐れがあり、もしくは社会的に甚大な影響を与える恐れのある以下の用途（以下特定用途）への適合性、性能発揮、品質を保証するものではありません。
本カタログの範囲、条件を越え、または特定用途での使用を予定されている場合、事前に弊社窓口までご相談ください。お客様の用途に合わせ、本カタログ掲載の仕様とは別の仕様にて協議させていただきます。
- | | |
|--------------------|------------------|
| ①航空、宇宙機器 | ⑧公共性の高い情報処理機器 |
| ②輸送用機器（自動車、電車、船舶等） | ⑨軍事用機器 |
| ③医療用機器 | ⑩電熱用品、燃焼機器 |
| ④発電制御用機器 | ⑪防災、防犯機器 |
| ⑤原子力関係機器 | ⑫各種安全装置 |
| ⑥海底機器 | ⑬その他特定用途と認められる用途 |
| ⑦交通機関制御機器 | |
- その他、コンデンサの使用上の注意事項については「電子機器用固定磁器コンデンサの使用上の注意事項 ガイドライン」JEITA 発行（EIAJ RCR-2335）を参照してください。
このガイドラインでは固定磁器コンデンサの仕様上の全般的な注意事項（確認事項、解説・理由・具体例、および失敗の事例など）が記載されており、これらを十分に配慮、確認してコンデンサを安全にご使用ください。
- なお、本カタログに記載の製品を使用する機器の設計にあたっては、当該機器の使用用途および態様に応じた保護回路・装置の確保やバックアップ回路を設ける等してください。