

超高電圧セラミックコンデンサ
高圧電源、レーザー用

FHVシリーズ



■特徴

- 定格電圧Edc：15～50kVのラインナップ
- 高容量かつ良好な温度特性、電圧特性
- 低損失、低歪率
- ねじ付き端子による取り付け易い構造
- 高信頼性モールド樹脂を適用

■アプリケーション

高電圧電源回路 (医療装置用、露光装置用、工業分析装置用)

■品番の呼称法

607	50	YS	702	K	4C	D	A
製品区分	内部管理	静電容量温度特性	公称静電容量	静電容量許容差	定格電圧	電圧区分	絶縁構造
超高電圧セラミックコンデンサ		YS YS(-30 to +85°C, ±22%)	701 700pF 851 850pF 132 1300pF 702 7000pF	K ±10%	4C 15kV 4D 20kV 4F 30kV 4G 40kV 4H 50kV	D 直流電圧仕様 (DC)	A モールドタイプ

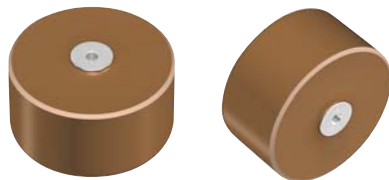
* 製品寸法については、P-3をご参照下さい。

□使用温度範囲

シリーズ	動作温度 (°C)	保存温度 (°C)
FHV	-30 to +85	-30 to +85

最高温度はコンデンサの自己発熱分を 20°C 以内とし、その温度を含めて +85°C までとします。

■製品外観



FHVシリーズ

■電気的特性

□特性規格表

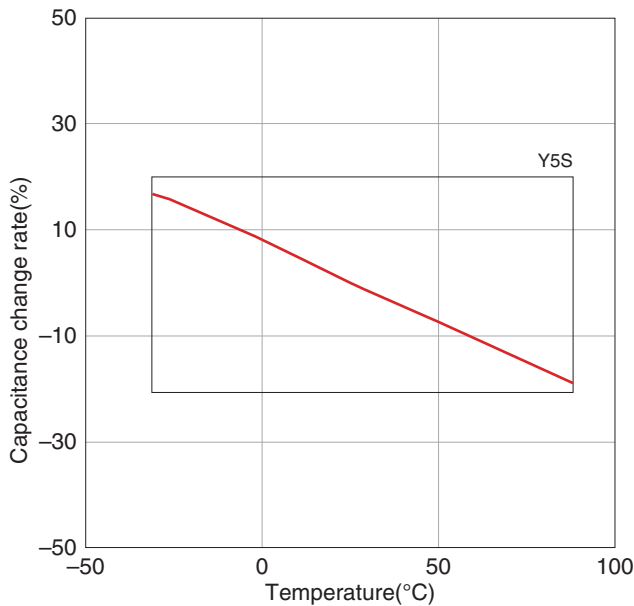
種類2 (高誘電率系)

温度特性: Y5S (-30 to +85°C, ±22%)

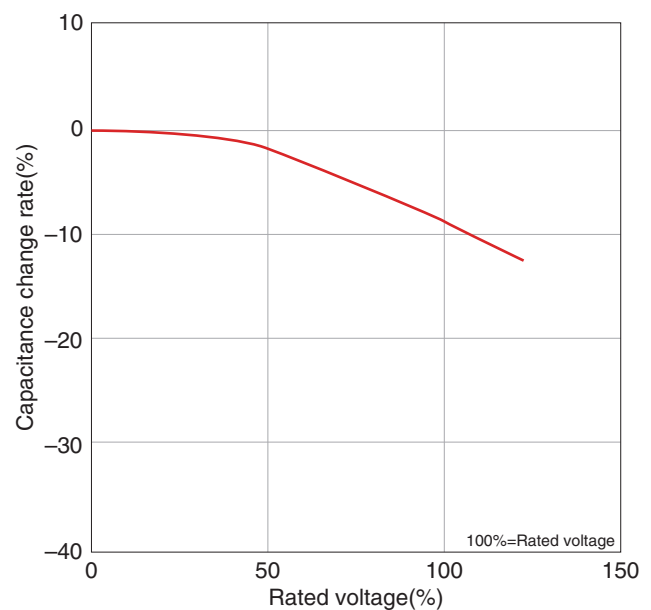
品番	製品呼称	定格電圧 (kVDC)	静電容量 (pF)	耐電圧		損失 (tanδ) (%) max.	絶縁抵抗 (MΩ) min.	部分放電 開始電圧 [3pC [*]] (kVAC) min.
				[1min, 絶縁液中]	(kVDC)			
60750YS702K4CDA	FHV-153AN	15	7,000±10%	22.5	0.1	10,000	7.5	
60729YS172K4DDA	FHV-1AN	20	1,700±10%	30	0.1	10,000	10	
60739YS302K4DDA	FHV-2AN	20	3,000±10%	30	0.1	10,000	10	
60750YS522K4DDA	FHV-3AN	20	5,200±10%	30	0.1	10,000	10	
60729YS122K4FDA	FHV-4AN	30	1,200±10%	45	0.1	10,000	15	
60739YS212K4FDA	FHV-5AN	30	2,100±10%	45	0.1	10,000	15	
60750YS352K4FDA	FHV-6AN	30	3,500±10%	45	0.1	10,000	15	
60729YS851K4GDA	FHV-7AN	40	850±10%	60	0.1	10,000	20	
60739YS152K4GDA	FHV-8AN	40	1,500±10%	60	0.1	10,000	20	
60750YS262K4GDA	FHV-9AN	40	2,600±10%	60	0.1	10,000	20	
60729YS701K4HDA	FHV-10AN	50	700±10%	75	0.1	10,000	25	
60739YS132K4HDA	FHV-11AN	50	1,300±10%	75	0.1	10,000	25	
60750YS212K4HDA	FHV-12AN	50	2,100±10%	75	0.1	10,000	25	

* pC : Pico coulomb

□静電容量温度特性

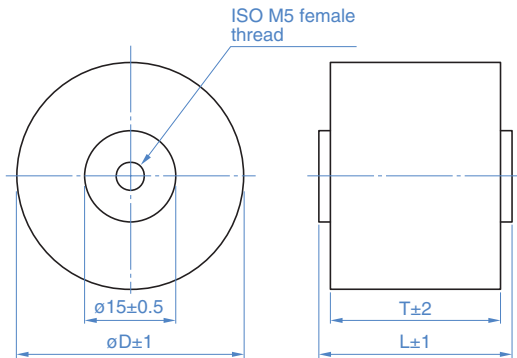


□静電容量DCバイアス特性



FHVシリーズ

■形状と寸法



有効めねじ深さ：5+1/0mm

表示

FHV-5AN	製品呼称
212K	公称静電容量と許容差コード
DC30kV	定格電圧
TDK	製造業者名 (略号または社章略図)
1234	製造ロットNo.

品番	製品呼称	ϕD (mm)	T (mm)	L (mm)
60750YS702K4CDA	FHV-153AN	60	16.5	20.5
60729YS172K4DDA	FHV-1AN	38	18.5	22.5
60739YS302K4DDA	FHV-2AN	48	18.5	22.5
60750YS522K4DDA	FHV-3AN	60	18.5	22.5
60729YS122K4FDA	FHV-4AN	38	22	26
60739YS212K4FDA	FHV-5AN	48	22	26
60750YS352K4FDA	FHV-6AN	60	22	26
60729YS851K4GDA	FHV-7AN	38	26	30
60739YS152K4GDA	FHV-8AN	48	26	30
60750YS262K4GDA	FHV-9AN	60	26	30
60729YS701K4HDA	FHV-10AN	38	29	33
60739YS132K4HDA	FHV-11AN	48	29	33
60750YS212K4HDA	FHV-12AN	60	29	33

ご使用上の注意事項

本製品をご使用の前に、必ず納入仕様書をお取り寄せください。

安全上のご注意

本製品のご使用にあたっては、注意事項に十分留意され安全設計を行って下さい。

⚠ 注意

(1) 運搬、保管時

- ・高温、高湿や水滴にさらされる状態で運搬、保管しないでください。
- ・ H_2SO_4 、 HCl 、 HNO_3 などの有毒ガス中に放置しないでください。
- ・落下など過度の衝撃を与えないでください。

(2) 作業時

- ・汗などの電解質を付着させないでください。素手では取り扱わないでください。
- ・落下などの過度な衝撃を与えないでください。
- ・金具端子にはんだ付けしないでください。
- ・端子を再加工しないでください。

(3) 使用上

- ・チャンバやトランスなどからの放射熱が、コンデンサに極力あたらないようにしてください。
- ・SF6ガス中で使用される際は弊社窓口までご相談ください。

(4) その他

本カタログに記載の製品は、高度な安全性や信頼性が必要とされ、または機器の故障、誤動作、不具合が人への生命、身体や財産等に損害を及ぼす恐れがあり、もしくは社会的に甚大な影響を与える恐れのある以下の用途（以下特定用途）への適合性、性能発揮、品質を保証するものではありません。

本カタログの範囲、条件を越え、または特定用途での使用を予定されている場合、事前に弊社窓口までご相談ください。お客様の用途に合わせ、本カタログ掲載の仕様とは別の仕様にて協議させていただきます。

- | | |
|-------------------------|------------------|
| ①航空、宇宙機器 | ⑧公共性の高い情報処理機器 |
| ②輸送用機器（自動車、電車、船舶等） | ⑨軍事用機器 |
| ③医療用機器（薬事法分類 クラスⅠ、Ⅱを除く） | ⑩電熱用品、燃焼機器 |
| ④発電制御用機器 | ⑪防災、防犯機器 |
| ⑤原子力関係機器 | ⑫各種安全装置 |
| ⑥海底機器 | ⑬その他特定用途と認められる用途 |
| ⑦交通機関制御機器 | |

なお、本カタログに記載の製品を使用する機器の設計にあたっては、当該機器の使用用途および態様に応じた保護回路・装置の確保やバックアップ回路を設ける等してください。