



電波吸収体

EMC電波暗室用/マイクロ波電波暗室用

IP-BLB/IP/IP-BX/ITF/ICM/IB/IS/IS-SM/IS-Vシリーズ

薄型

IR/ISFシリーズ

電子機器の電磁環境問題への対応は、近年ますますその重要性が強調され、それに伴い電波吸収材を必要とする分野も極めて広範囲に拡大しており、周波数帯域ではメガヘルツ帯からギガヘルツ、さらにはミリ波帯にまで及んでいます。

用途面では、電子機器（通信機器、OA機器、コンピュータ、家電機器、自動車電装機器など）の放射ノイズおよびノイズ耐性対策、

電波反射（ETC、各種レーダなど）の防止対策、EMI対策評価施設（電波暗室など）への適用などがあげられます。

TDKは、この動向に対処するため、長年蓄積した材料技術、電波技術を最大限に活用し、さまざまな用途に応じた電波吸収材をご提供しております。

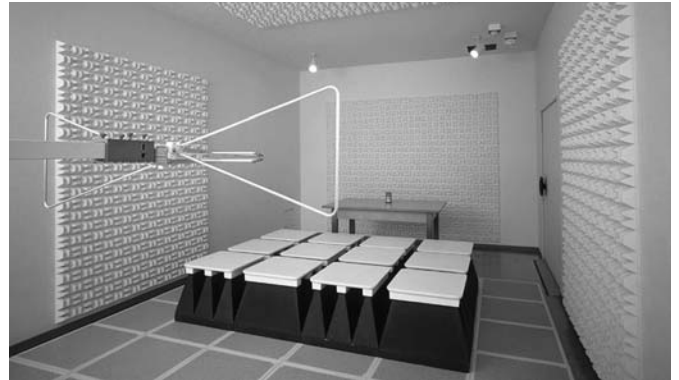
電波吸収材の応用例

●電波暗室

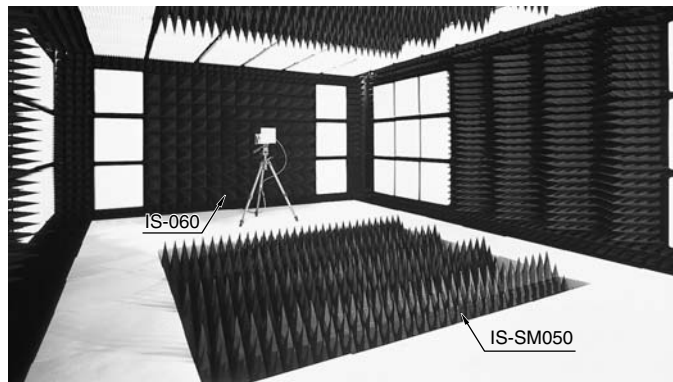
TDK電波吸収材は、電波暗室用電波吸収材として広くご利用いただいております。写真はその例です。



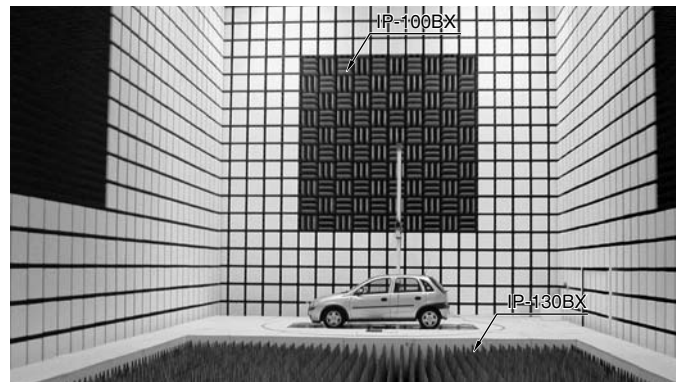
10m法電波暗室（電波吸収材として、IP材を使用しています。）



小型電波暗室（電波吸収材として、ICM材を使用しています。）



アンテナ評価用電波暗室
（電波吸収材として、IS材とIS-SM材を使用しています。）



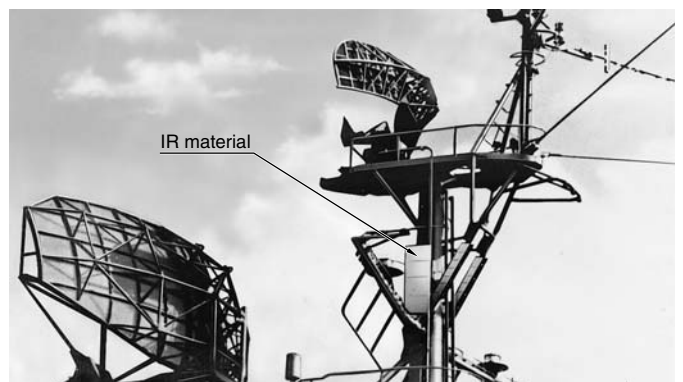
アンテナ評価用電波暗室
（電波吸収材として、IP-BX材を使用しています。）

● ETC 通信環境改善



電波環境をより良い環境に整備するためにETC（自動料金収受システム）に取り付けられたETC用電波吸収パネル例（ISFE27F5を使用）

●船舶マストのレーダ偽像防止



写真は船舶マストのレーダ偽像防止用として、TDK電波吸収材IR材をメインマストの一部に取り付けた例

⚠ 製品をより正しく、安全にご使用いただくために、さらに詳細な特性・仕様をご確認いただける納入仕様書をぜひご請求ください。
記載内容は、改良その他により予告なく変更する場合がありますので、あらかじめご了承ください。

電磁エネルギーを効果的に吸収するためには、それぞれの使用条件に応じた最適の電波吸収材を選定する必要があります。TDK電波吸収材は、使用目的、使用条件、使用周波数、必要周波数帯域等に応じて、各種電気・磁気損失材料を取り揃えております。

電波吸収材の選択ガイドライン

用途	材質名	
電波暗室	3m法、10m法 小型(3m法)	IP-BLB、ITF、ICM、IB
	EN、ETS	IP、IB
	自動車アンテナ アンテナ評価	IP-BX、IB、IS
	マイクロ波電波暗室	IS、IS-SM
ETC通信環境改善	ISF	
レーダ偽像防止 アンテナサイドローブ防止 その他不要輻射防止	IR、ISF	

TDK電波暗室用電波吸収材一覧

材質名	IP-BLB、IP、IP-BX	ITF	ICM	IB
特長	超広帯域 難燃性	超広帯域 難燃性 軽量	超広帯域 不燃性 低背型	広帯域 不燃性 薄型
適用周波数帯	30MHz min.	30MHz min.	30MHz to 18GHz	30MHz to 1GHz
基本材質	カーボン +発泡スチロール	導電性繊維含有抵抗膜 +発泡スチロール支持材	フェライト +無機材料	フェライト焼結体
組合法	IB材	IB材	IB材	IP、IP-BX、ID、ICM材
標準形状	ウエッジ状 ピラミッド状	オリジナル多面状	ウエッジ状	板状
標準寸法(mm)	600×600×T	600×600×T	100×100×T	100×100×T
使用温度範囲(°C)	-40 to +60	-40 to +60	-40 to +60	-40 to +60

材質名	IS、IS-SM	IS-V
特長	超広帯域 難燃性	超広帯域 難燃性 小型軽量
適用周波数帯	100MHz min.	30MHz min.
基本材質	カーボン +発泡ポリエチレン	カーボン +発泡ポリエチレン
組合法	—	IB材
標準形状	ピラミッド状 特殊ピラミッド状	ウエッジ状 ピラミッド状
標準寸法(mm)	600×600×T 600×840×T	600×600×T
使用温度範囲(°C)	-40 to +60	-40 to +60

TDK薄型電波吸収材一覧

材質名	IR	ISF
特長	薄型 柔軟性	軽量 難燃性
適用周波数帯	700MHz to 30GHz	800MHz min.
基本材質	磁性体 +合成ゴム	カーボン +発泡ポリエチレン
標準寸法(mm)	300×300×T	500×500×T
使用温度範囲(°C)	-40 to +80	-40 to +60

△ 製品をより正しく、安全にご使用いただくために、さらに詳細な特性・仕様をご確認いただける納入仕様書をぜひご請求ください。
記載内容は、改良その他により予告なく変更する場合がありますので、あらかじめご了承ください。

EMC電波暗室用電波吸収材

IP-BLB材

発泡スチロールを基材とし、カーボンのオーム損失を利用した電波吸収材IP材と、フェライトの磁気損失を利用した電波吸収材IB材を組み合わせた複合型電波吸収体です。

複合型吸収体は、それぞれの損失材料の特長を生かし、30～500MHz程度の低周波領域では電波吸収材IB材が、500MHz以上の高周波領域では電波吸収材IP材が効率よく電波を吸収するように設計されており、低周波30MHzから優れた電波吸収性能を有しています。

*フェライト電波吸収材IB材と組み合わせて使用します。

IP-090BLB、IP-130BLB

世界から高い評価をいただいている TDK 複合型電波吸収体です。広帯域にわたり優れた電波吸収特性を有し、小型・軽量化、低価格化を達成したユニット構成型電波吸収体です。

3m・10m法電波暗室や、特殊用途大型電波暗室などに広く使用されています。

特長

- 超広帯域電波吸収体です。
- 酸、塩基、水蒸気に対して安定であり長寿命です。
- 燃焼時の発生ガスは人体に対して影響が少ない材質です。
- 難燃性です。(NRL Class1、2、3 UL-94HBF)
- 表面白色キャップ (表面白色キャップ別売) の採用により明るい室内空間を実現します。

標準材質一覧

品名	長さ (cm)	標準質量* (kg)	適用暗室
IP-030C	30	2	小型、3m法
IP-045C	45	3	小型(3m法)、3m法(EMS床面可)
IP-045BLB	45	1.5	小型(3m法)、3m法
IP-065BLB	65	2	3m法、10m法
IP-090BLB	93	3	3m法、10m法
IP-130BLB	128	3.5	10m法

*フェライトの質量を除く

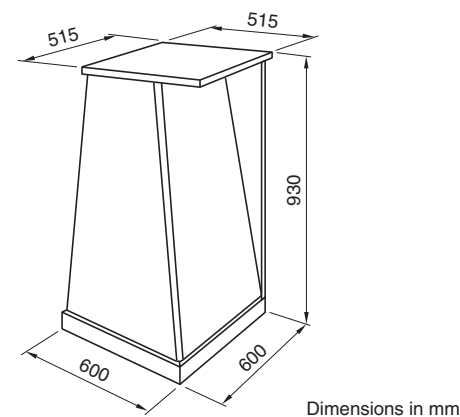


品名の呼称法

I	P	- 090	BL	B
(1)	(2)	(3)	(4)	(5)

- (1)TDK電波吸収材
- (2)基材の材質 (P: 発泡スチロール)
- (3)長さ寸法 (090: 93cm)
- (4)構造
- (5)バージョン情報

形状・寸法



代表電波吸収特性 (垂直入射)

単位: dB

品名	30MHz	50MHz	100MHz	500MHz	1GHz	5GHz	18GHz	40GHz
IP-030C	15	18	15	15	16	23	30	30
IP-045C	18	18	15	20	20	30	40	40
IP-045BLB	18	22	18	18	18	16	18	18
IP-065BLB	18	22	20	18	18	18	20	20
IP-090BLB	22	23	20	20	20	20	20	20
IP-130BLB	24	28	25	22	23	25	20	20

・200v/m EMS試験適用可

EMC電波暗室用電波吸収材

ITF材

発泡スチロールを支持材とし、抵抗膜のオーム損失を利用した電波吸収材ITF材と、フェライトの磁気損失を利用した電波吸収材IB材を組み合わせた複合型電波吸収体です。

抵抗膜は有機・無機混合基材に導電性繊維を含有した材料であり、難燃性です。

複合型吸収体は、それぞれの損失材料の特長を生かし、30～500MHz程度の低周波数領域では電波吸収材IB材が、500MHz以上の高周波領域ではITF材が効率よく電波を吸収するように設計されており、低周波30MHzから優れた電波吸収性能を有しています。

*フェライト電波吸収材IB材と組み合わせて使用します。



ITF-090、ITF-130

新開発のTDK複合型電波吸収体です。広帯域にわたり優れた電波吸収特性を有し、小型・軽量化、低価格化を達成したユニット構成型電波吸収体です。

3m・10m法電波暗室や特殊用途大型電波暗室などに広く使用されています。

特長

- 超広帯域電波吸収体です。
- 軽量です。
- 長寿命です。
- 難燃性です。(UL94HBF)
- 外観が白色で、明るい室内空間を実現します。

標準材質一覧

品名	長さ (cm)	標準質量* (kg)	適用暗室
ITF-045	45	1	小型(3m法)、3m法
ITF-090	95	1.5	3m法、10m法
ITF-130	130	2	10m法
ITF-160	160	2.5	10m法

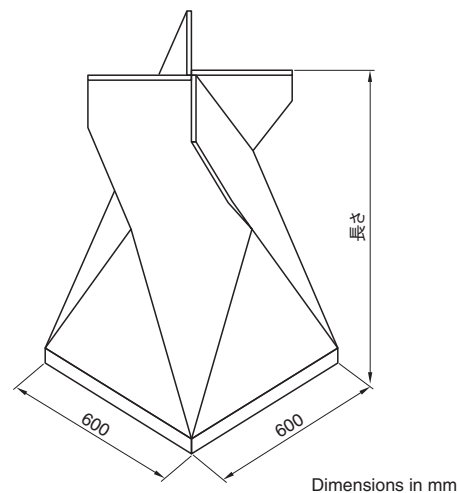
*フェライトの質量を除く

品名の呼称法

I	TF	- 090
(1)	(2)	(3)

- (1)TDK電波吸収材
(2)基材の材質 (TF: 抵抗膜付き発泡スチロール)
(3)長さ寸法 (090: 95cm)

形状・寸法



Dimensions in mm

代表電波吸収特性 (垂直入射)

品名	30MHz	50MHz	100MHz	500MHz	1GHz	5GHz	18GHz	40GHz
ITF-045	18	25	18	18	18	18	18	18
ITF-090	24	22	20	20	20	20	20	20
ITF-130	28	22	28	22	23	20	20	20
ITF-160	28	23	25	23	25	20	20	20

単位: dB

EMC電波暗室用電波吸収材

ICM材

無機材料を基材とし、フェライト粉末を複合化した磁性損失体である電波吸収材 ICM 材と、フェライトの磁気損失を利用した電波吸収材 IB 材を組み合わせた複合型電波吸収体です。

複合型吸収体は、それぞれの損失材料の特長を生かし、30～500MHz程度の低周波領域では電波吸収材 IB 材が、500MHz以上の高周波領域では電波吸収材 ICM 材が効率よく電波を吸収するように設計されており、低周波30MHzから優れた電波吸収性能を有しています。

*フェライト電波吸収材 IB 材と組み合わせて使用します。



ICM-006A

長さ6cmを実現したEMC電波暗室用複合型電波吸収体です。小型でありながら、低周波から優れた電波吸収性能を有しており、3m法電波暗室および小型電波暗室に最適です。

特長

- 超広帯域電波吸収体です。
- 無機材料と表面樹脂材で構成されており長寿命です。

標準材質一覧

品名	長さ (cm)	標準質量* (kg)	適用暗室
ICM-006A	6	0.6	小型(3m法)、3m法、10m法(EMS床面可)

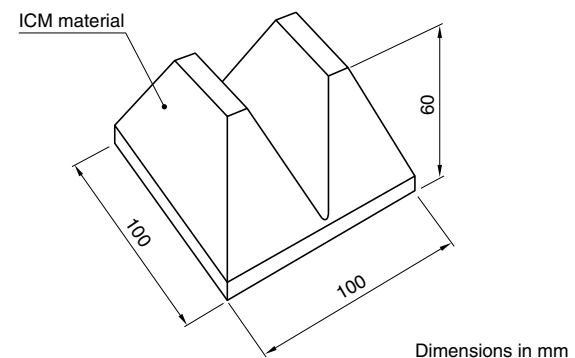
*フェライトの質量を除く

品名の呼称法

I	C	M	-	006	A
(1)	(2)	(3)	(4)	(5)	

- (1)TDK電波吸収材
 (2)基材の材質 (C: 無機材料)
 (3)フェライト材質
 (4)長さ寸法 (006: 6cm)
 (5)バージョン情報

形状・寸法



注意

- ・電波吸収材 IB 材は穴空きタイプを使用します。
- ・天井、壁面への取付にはビスを併用します。

代表電波吸収特性 (垂直入射)

品名	30MHz	50MHz	100MHz	500MHz	1GHz	5GHz	10GHz	18GHz
ICM-006A	14	18	20	20	20	20	20	20

単位: dB

EMC電波暗室用電波吸収材

IB材

フェライトの磁気共鳴損失を利用した電波吸収材です。1000°C以上の高温で焼成したフェライト焼結体であり、物理的性質は外装磁器タイルと同等の特性を有しております。

IB-017

フェライト焼結体であり、VHF帯で優れた電波吸収性能を有しております。厚さは6mm以下であり、極めて薄型の電波吸収材です。

特長

- 薄型広帯域電波吸収体です。
- 耐候性に優れています。
- 建材としての利用が可能です。

品名の呼称法

I	B	- 017	100×100×5.2	WH
(1)	(2)	(3)	(4)	(5)

(1)TDK電波吸収材

(2)基材の材質 (B: フェライト焼結体)

(3)材料番号

(4)寸法

(5)穴あき

物理的性質

抗折強度 (Pa)	1.4×10^8
引張強度 (Pa)	3.1×10^9
圧縮強度 (Pa)	7.8×10^{10}
熱膨張係数 (K^{-1})	1.1×10^{-5}
熱伝導率 ($W/(m \cdot K)$)	4
比熱 ($J/(kg \cdot K)$)	640

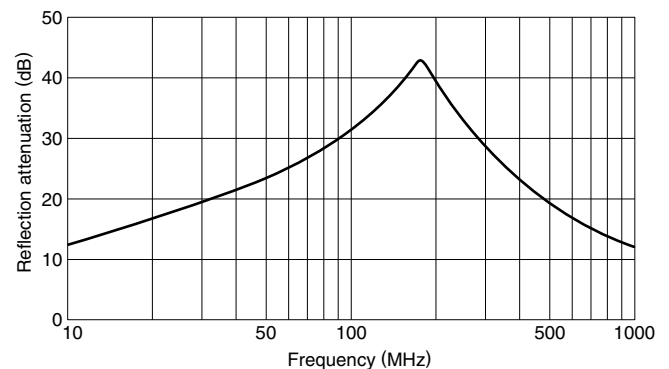
標準材質一覧

品名	標準寸法 (mm)	標準質量 (g)	使用用途
IB-017	100×100×5.2WH	270	EMC電波暗室、 VORほか



反射減衰量周波数特性例 (同軸管測定値)

IB-017



EMC電波暗室用電波吸収材

IS-V材

発泡ポリエチレンを基材とし、カーボンのオーム損失を利用した電波吸収材 IS-V 材と、フェライトの磁気損失を利用した電波吸収材 IB 材を組み合わせた複合型電波吸収体です。

複合型吸収体は、それぞれの損失材料の特長を生かし、30～500MHz程度の低周波領域では電波吸収材 IB 材が、500MHz以上の高周波領域では IS-V 材が効率よく電波を吸収するように設計されており、低周波30MHzから優れた電波吸収性能を有しています。

*フェライト電波吸収材 IB 材と組み合わせて使用します。



IS-V010

長さ 10cm の EMC 電波暗室用複合型電波吸収体です。小型・軽量であり、車載部品試験用途等の小型電波暗室に最適です。

IS-V023A2

長さ 23cm の複合型電波吸収体です。80MHz からの EMS 試験の床用電波吸収体として、また 1GHz 以上における CISPR 規格の床用電波吸収体として兼用で使用できます。

特長

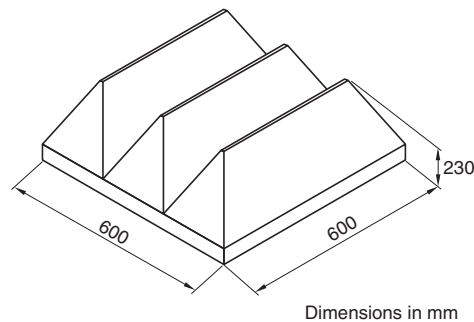
- 超広帯域電波吸収体です。
- 小型で軽量です。
- 化学薬品などに対して安定であり長寿命です。
- 燃焼時の発生ガスは人体に対して影響が少ない材質です。
- 難燃性です。(UL94HBF相当)

品名の呼称法

I	S-V	023	A2
(1)	(2)	(3)	(4)

- (1)TDK電波吸収材
 (2)基材の材質 (S-V: 発泡ポリエチレン (IB材組合せ用))
 (3)長さ寸法 (023: 23cm)
 (4)バージョン情報

形状・寸法



標準材質一覧

品名	長さ (cm)	標準質量* (kg)	形状および列数	適用暗室
IS-V010	10	1.3	ウェッジ 5列	小型
IS-V023	23	2.3	ウェッジ 3列	小型
IS-V023A2	23	1.8	ピラミッド 8列×8列	小型(3m法)、3m法、10m法の床面

*フェライトの質量を除く

代表電波吸収特性 (垂直入射)

品名	30MHz	50MHz	100MHz	500MHz	1GHz	5GHz	18GHz	40GHz
IS-V010	15	20	20	12	13	13	20	20
IS-V023	15	22	18	13	15	20	25	25
IS-V023A2	15	22	20	12	15	15	20	20

単位: dB

EMS床用電波吸収材

IS-S材

発泡ポリエチレンを基材とし、カーボンのオーム損失を利用した電波吸収体です。

斜入射専用電波吸収材IS-S材は、優れた斜入射特性を有しており、80MHzからのEMS試験の床用電波吸収体として使用できます。

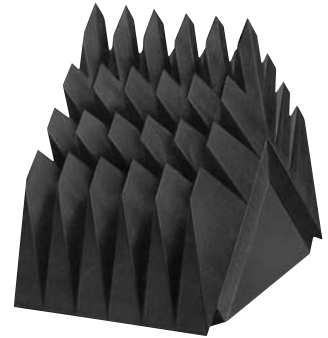
また、マイクロ波電波暗室にも使用できます。

IS-080S

長さ約80cmの特殊ウエッジ型電波吸収体です。

80MHzからのEMS試験の床用電波吸収体として使用できます。

低周波から優れた斜入射性能を有しております。



品名の呼称法

I S - 080 S
(1) (2) (3) (4)

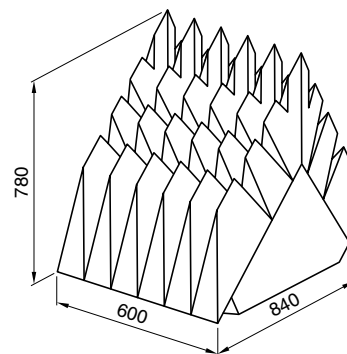
(1)TDK電波吸収材

(2)基材の材質 (S: 発泡ポリエチレン)

(3)長さ寸法 (080: 78cm)

(4)斜入射用

形状・寸法



Dimensions in mm

代表電波吸収特性 (斜入射角度: 45°)

単位: dB

品名		80MHz	100MHz	300MHz	500MHz	800MHz	1GHz	2GHz	3GHz
IS-080S	TE	15	15	25	27	35	35	37	55
	TM	15	15	25	27	30	35	40	55

・代表耐電力性能: 50mW/cm² (200v/m EMS試験適用可)

マイクロ波電波暗室用電波吸収材

IS材

発泡ポリエチレンを基材とし、カーボンのオーム損失を利用した電波吸収体です。

電波吸収材 IS 材は、マイクロ波はもちろんのこと、ミリ波からサブミリ波（～1THz）まで優れた電波吸収性能を有しています。

IS-030A2

長さ30cmのピラミッド型電波吸収体です。

0.8～110GHzの広帯域にわたり優れた電波吸収特性を有しております。各種無線アクセス関連、携帯電話関連の試験を行うマイクロ波電波暗室に最適であります。

特長

- 超広帯域電波吸収体です。
- ミリ波帯での電波吸収性能に優れています。
- 先端のクリープが少なく、性能的に安定です。
- 化学薬品などに対して安定であり長寿命です。
- 燃焼時の発生ガスは人体に対して影響が少ない材質です。
- 難燃性です。(NRL Class1、2、3 UL-94HBF)
- 歩行材も用意しております。
- 明るい室内空間を得るために、表面白色キャップも用意しております。

品名の呼称法

I S - 030 A2
(1) (2) (3) (4)

(1)TDK電波吸収材

(2)基材の材質 (S: 発泡ポリエチレン)

(3)長さ寸法 (030: 30cm)

(4)バージョン情報

代表電波吸収特性 (垂直入射)

単位: dB

品名	0.1GHz	0.3GHz	0.5GHz	0.8GHz	1GHz	3GHz	5GHz	10GHz	30GHz	50GHz	110GHz
IS-005A	—	—	—	—	—	15	20	30	50	50	50
IS-012A	—	—	—	20	20	30	40	55	55	55	50
IS-015A	—	—	—	20	20	35	40	55	55	55	50
IS-023A	—	—	—	23	30	45	50	55	55	55	50
IS-030A2	—	—	—	30	35	45	50	55	55	55	50
IS-045A	—	—	30	35	40	45	50	55	55	55	50
IS-060	—	—	32	37	42	50	55	55	55	55	50
IS-075	—	25	35	40	45	55	55	55	55	55	50
IS-100	—	30	40	45	50	55	55	55	55	55	50
IS-150	30	35	40	40	45	55	55	55	55	55	50

・代表耐電力性能: 50mW/cm²

品名	長さ (mm)	標準質量 (kg)	ピラミッド数
IS-005A	50	0.7	24列×24列=576
IS-012A	120	1.6	15列×15列=225
IS-015A	150	2.2	15列×15列=225
IS-023A	230	3.0	8列×8列=64
IS-030A2	300	3.3	6列×6列=36
IS-045A	450	4.8	4列×4列=16
IS-060	600	6.0	3列×3列=9
IS-075	750	7.0	2列×2列=4
IS-100	1000	10.5	2列×2列=4
IS-150	1500	9.0	1列×1列=1

歩行材

品名の呼称法

I S - ○○○ FL
(1) (2) (3) (4)

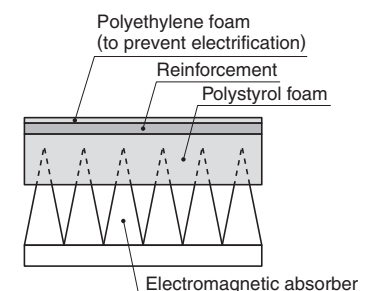
(1)TDK電波吸収材

(2)基材の材質 (S: 発泡ポリエチレン)

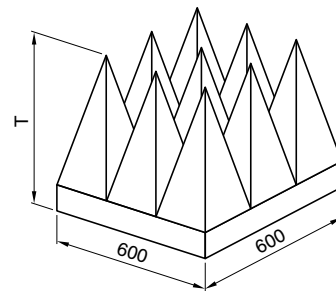
(3)長さ寸法

(4)タイプ (FL: 歩行材)

形状・寸法



形状・寸法



Dimensions in mm

斜入射専用電波吸収材

IS-SM材

発泡ポリエチレンを基材とし、カーボンのオーム損失を利用した電波吸収体です。

斜入射専用電波吸収材IS-SM材は、マイクロ波はもちろんのこと、ミリ波まで優れた電波吸収性能を有しています。

IS-SM050

長さ50cmの特殊ピラミッド型電波吸収体です。

0.8～110GHzの広帯域にわたり優れた斜入射特性を有しております。各種無線アクセス関連、携帯電話関連の試験を行うマイクロ波電波暗室の側壁に最適です。また、1GHz以上におけるCISPR規格の床用電波吸収体として最適です。

低周波から優れた電波吸収性能を有するIS-SM080、IS-SM100もラインナップしております。

特長

- 超広帯域電波吸収体です。
- 斜入射の電波吸収性能に優れています。
- ピラミッド型に比べ薄型にできます。
- 先端のクリープが少なく、性能的に安定です。
- 化学薬品などに対して安定であり長寿命です。
- 燃焼時の発生ガスは人体に対して影響が少ない材質です。
- 難燃性です。(NRL Class1、2、3 UL-94HBF)

品名の呼称法

I S - SM 050

(1) (2) (3) (4)

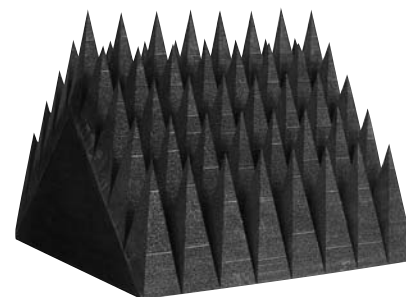
- (1)TDK電波吸収材
- (2)基材の材質 (S: 発泡ポリエチレン)
- (3)斜入射専用、ミリ波対応
- (4)長さ寸法 (050: 50cm)

代表電波吸収特性 (斜入射角度: 50°)

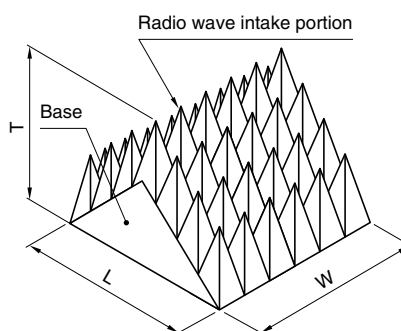
単位: dB

品名		0.3GHz	0.5GHz	0.8GHz	1GHz	3GHz	5GHz	10GHz	30GHz	50GHz	110GHz
IS-SM050	TE	—	—	35	40	45	50	55	55	55	50
	TM	—	—	30	35	45	50	55	55	55	50
IS-SM080	TE	—	30	40	40	55	55	55	55	55	50
	TM	—	30	40	45	55	55	55	55	55	50
IS-SM100	TE	30	35	40	45	55	55	55	55	55	50
	TM	20	30	40	45	55	55	55	55	55	50

・代表耐電力性能: 50mW/cm²



標準寸法



品名	標準寸法 (mm) [L×W×T]	標準質量 (kg)
IS-SM050	600×600×500	4.8
IS-SM080	840×600×800	10.0
IS-SM100	840×600×1000	12.5

FM帯・マイクロ波電波暗室用電波吸収材

IP-BX材

発泡スチロールを基材とし、カーボンのオーム損失を利用した電波吸収材IP-BX材と、フェライトの磁気損失を利用した電波吸収材を組み合わせた複合型電波吸収体です。

それぞれの損失材をインピーダンス的にマッチングさせて、70MHzのFM帯から優れた電波吸収性能を有しています。

*フェライト電波吸収材と組み合わせて使用します。

IP-100BX、IP-130BX

自動車アンテナ試験で高い評価をいただいているTDK複合型電波吸収体です。

IP-100BXは、FM帯からマイクロ波領域にわたり、垂直入射で優れた電波吸収性能を有しております。また、IP-130BXは、FM帯からマイクロ波領域にわたり、斜入射で優れた電波吸収性能を有しております。

自動車アンテナ電波暗室や、特殊用途大型電波暗室などに広く使用されています。

特長

- 超広帯域電波吸収体です。
- 酸、塩基、水蒸気に対して安定であり長寿命です。
- 燃焼時の発生ガスは人体に対して影響が少ない材質です。
- 難燃性です。(NRL Class1、2、3 UL-94HBF)

品名の呼称法

I P - 130 B X
(1) (2) (3) (4) (5)

- (1)TDK電波吸収材
(2)基材の材質 (P: 発泡スチロール)
(3)長さ寸法 (130: 130cm)
(4)バージョン情報
(5)フェライト材質

標準材質一覧

品名	長さ (cm)	標準質量* (kg)	形状
IP-045BX	45	3	ウエッジ状
IP-100BX	100	6	ウエッジ状
IP-130BX	130	6.5	ピラミッド状

*フェライトの質量を除く

代表電波吸収特性 (垂直入射)

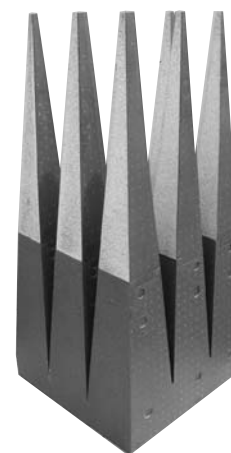
単位: dB

品名	70MHz	80MHz	100MHz	500MHz	1GHz	5GHz	18GHz	40GHz
IP-045BX	23	25	23	20	22	25	40	40
IP-100BX	25	30	30	30	30	40	40	40

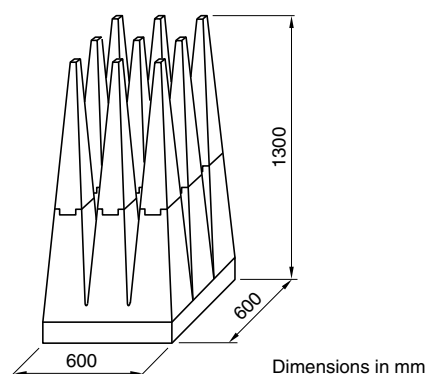
代表電波吸収特性 (斜入射角度: 60°)

単位: dB

品名		70MHz	80MHz	100MHz	500MHz	1GHz	5GHz	18GHz	40GHz
IP-130BX	TE	10	10	12	35	45	50	50	50
	TM	20	20	20	35	45	50	50	50



形状・寸法



EMC マイクロ波兼用電波暗室用電波吸収材

IP材

発泡スチロールを基材とし、カーボンのオーム損失を利用した電波吸収材 IP 材と、フェライトの磁気損失を利用した電波吸収材を組み合わせた複合型電波吸収体です。

複合型吸収体は、それぞれの損失材料の特長を生かし、500MHz以下の低周波領域では電波吸収材 IB材が、500MHz以上の高周波領域では電波吸収材 IP 材が効率よく電波を吸収するように設計されています。

*フェライト電波吸収材と組み合わせて使用します。

IP-045E

EMC マイクロ波試験で高い評価をいただいている TDK 複合型電波吸収体です。

IP-045E は、30MHz からマイクロ波領域にわたり、垂直入射で優れた電波吸収性能を有しております。

また、低周波から優れた電波吸収性能を有する IP-100C、IP-150C もラインナップしております。6面電波暗室 (EN、ETSI対応など) の壁面に最適です。

特長

- 超広帯域電波吸収体です。
- 酸、塩基、水蒸気に対して安定であり長寿命です。
- 燃焼時の発生ガスは人体に対して影響が少ない材質です。
- 難燃性です。(NRL Class1、2、3 UL-94HBF)

品名の呼称法

I P - 100 C
(1) (2) (3) (4)

- (1)TDK電波吸収材
(2)基材の材質 (P: 発泡スチロール)
(3)長さ寸法 (100: 100cm)
(4)バージョン情報

標準材質一覧

品名	長さ (cm)	標準質量* (kg)	適用暗室
IP-045E	45	3	EMC & アンテナ評価など
IP-100C	100	6	EN、ETSI対応
IP-150C	150	8.5	EN、ETSI対応

*フェライトの質量を除く

代表電波吸収特性 (垂直入射)

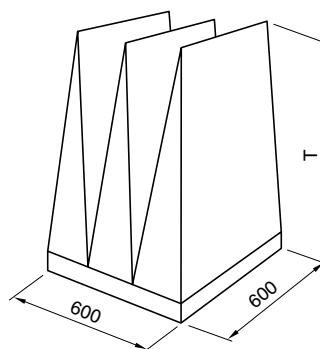
単位: dB

品名	30MHz	50MHz	100MHz	500MHz	1GHz	5GHz	18GHz	40GHz
IP-045E	14	14	14	20	30	40	40	40
IP-100C	17	17	18	25	30	40	40	40
IP-150C	20	23	30	30	32	40	40	40

・200v/m EMS試験適用可



形状・寸法



Dimensions in mm

薄型電波吸収材

IR材 (IR-A、IR-B材)

合成ゴムにフェライト粉末を混合した複合フェライト電波吸収材です。基材が合成ゴムのため、柔軟性があります。

フェライト組成および添加量を調整することにより0.7～8GHzのマイクロ波領域において、電波を吸収するように設計されています。

IR-B024

2.4GHz帯で設計された電波吸収体です。

優れた電波吸収性能を有しており、無線LANなどの通信環境改善用として最適です。

IR-A051

5.1GHz帯で設計された電波吸収体です。

優れた電波吸収性能を有しており、無線LANなどの通信環境改善用として最適です。

特長

- 優れた電波吸収性能を有しております。
- 柔軟性に富み加工が容易です。

品名の呼称法

$\frac{I}{(1)} \frac{R}{(2)} - \frac{B}{(3)} \frac{024}{(4)} \frac{300 \times 300}{(5)} \times \frac{T}{(6)}$

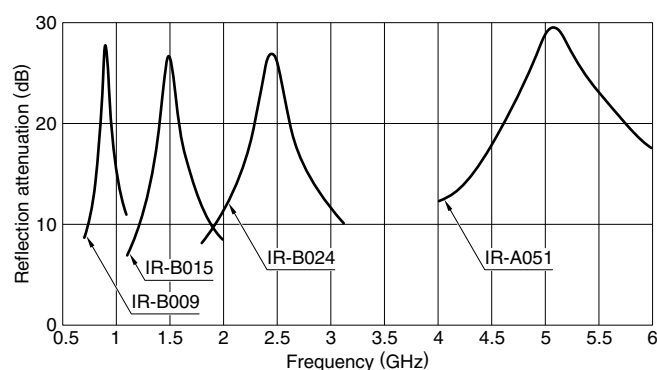
- (1)TDK電波吸収材
- (2)基材の材質 (R: 合成ゴム)
- (3)フェライト材質
- (4)中心周波数 (024: 2.4GHz)
- (5)寸法 (mm)
- (6)厚さ (mm)

標準材質一覧および代表特性

品名	中心周波数 (GHz)	20dB 帯域幅 (GHz)	標準厚さT (mm)	300×300mm標準質量 (kg)	用途
IR-B009	0.9	0.08	8.4	2.4	携帯電話
IR-B015	1.5	0.15	6.3	1.6	レーダ偽像防止
IR-B024	2.4	0.35	5.7	1.3	無線LAN
IR-A051	5.1	1.10	5.1	1.2	無線LAN



反射減衰量周波数特性例



薄型電波吸収材

IR材 (IR-E材)

合成ゴムにカーボニル鉄粉を混合した複合磁性電波吸収材です。基材が合成ゴムのため、柔軟性があります。

カーボニル鉄粉の添加量を調整することにより、10～26GHzのマイクロ波領域において、電波を吸収するように設計されております。

IR-E240

24GHz帯で設計された電波吸収体です。

優れた電波吸収性能を有しており、無線アクセスなどの通信環境改善用として最適です。

特長

- 優れた電波吸収性能を有しております。
- 柔軟性に富み加工が容易です。

品名の呼称法

$\frac{I}{(1)} \frac{R}{(2)} - \frac{E}{(3)} \frac{240}{(4)} \frac{300 \times 300}{(5)} \times \frac{T}{(6)}$

(1)TDK電波吸収材

(2)基材の材質 (R: 合成ゴム)

(3)カーボニル鉄

(4)中心周波数 (240: 24GHz)

(5)寸法 (mm)

(6)厚さ (mm)

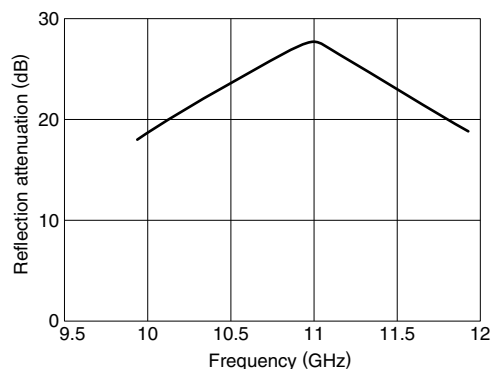
標準材質一覧および代表特性

品名	中心周波数 (GHz)	20dB帯域幅 (GHz)	標準厚さT (mm)	300×300mm 標準質量 (g)
IR-E110	11	1.5	1.4	430
IR-E140	14	1.5	1.3	370
IR-E240	24	2.0	1.0	250

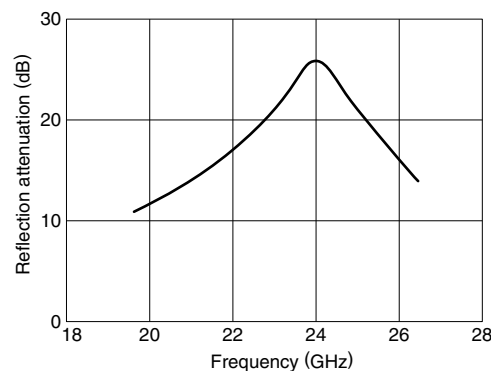


反射減衰量周波数特性例

IR-E110



IR-E240



薄型電波吸収材

ISF材

発泡ポリエチレンを基材とし、カーボンのオーム損失を利用した平板状の電波吸収体です。

カーボンの添加量を変えた材料を多層に構成することにより、優れた電波吸収性能を発揮します。基材が発泡ポリエチレンのため軽量です。また、優れた耐候性を有しており、野外での使用も可能です。

IS-FB75

携帯電話の周波数帯0.8～1.8GHzで設計された電波吸収体です。垂直入射で優れた電波吸収性能を有しております。

ISFE27F5

5.8GHz帯で設計された電波吸収体です。高斜入射角度まで優れた電波吸収性能を有しており、ETC および DSRC の通信環境改善用として最適です。ETC 料金所などの屋根裏面に広く使用されております。

特長

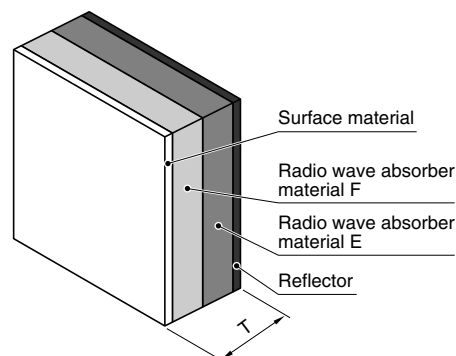
- マイクロ波で優れた電波吸収性能を有します。
- 軽量で加工性に優れます。
- 難燃性です。(NRL Class1、2、3 UL-94HBF)
- 優れた耐候性を有しており、野外での使用も可能です。野外での使用は別途ご相談ください。

標準材質一覧および代表特性

品名	中心周波数 (GHz)	代表電波吸収特性 (dB)	標準厚さT (mm)	標準質量 (kg/m ²)	用途
IS-FB75	0.8 to 1.9	15	80	6.0	携帯電話
ISFA24	2.4	15	24	1.7	無線LAN
ISFE27F5	5.8	20	32	2.2	ETC、DSRC
ISFA10	76 to 77	15	10	0.8	ミリ波レーダ

- ・ ISFE27F5を用いたETC/DSRC用電波吸収パネルは積水樹脂株式会社との共同開発製品です。単品での取扱いはありませんのでご注意ください。
- ・ 品名の呼称は、当社にて決定させていただきます。

電波吸収体構成例



品名の呼称法

I	S	F	E27	F5
(1)	(2)	(3)	(4)	(5)

- (1)TDK電波吸収材
- (2)基材の材質 (S: 発泡ポリエチレン)
- (3)平板状
- (4)材質および厚さ (E27: E材27mm)
- (5)材質および厚さ (F5: F材5mm)