

コモンモードフィルタ  
車載電源ライン (パワートレイン/セーフティ用)  
ACTシリーズ



AEC-Q200

## ACT32P タイプ



### 特徴

- -55°C~+150°Cの使用温度範囲に対応した、電源ライン用コモンモードフィルタです。
- 動作温度範囲: -55 to +150°C
- AEC-Q200対応

### アプリケーション

- Power CMC

### 品番の呼称法

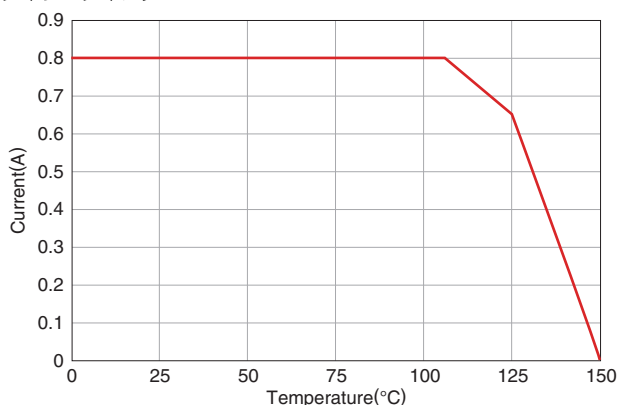
ACT32P	-	102	-	2P	-	TL	-	01
シリーズ・タイプ名		インピーダンス (typ.) (Ω)		ライン数		包装形態		管理記号

### 特性規格表

コモンモードインピーダンス [100MHz] (Ω)	許容差	直流抵抗 (Ω)max.	絶縁抵抗 (MΩ)min.	定格電流 (A)max.	定格電圧 (V)max.	品番
1000 typ.	750 min.	0.15	10	0.80*1	80	<a href="#">ACT32P-102-2P-TL01</a>

\*1 自己温度上昇による (+40°C typ.)

#### デレーティング



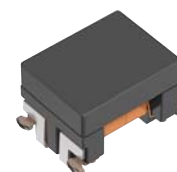
#### 周囲温度に対する最大電流値 (A)

品番	周囲温度		
	105°C	125°C	150°C
ACT32P-102-2P-TL01	0.80	0.65	0.00

#### 測定器

測定項目	型番	メーカー
コモンモードインピーダンス	4991A	Keysight Technologies
直流抵抗	4338A	Keysight Technologies
絶縁抵抗	4339A	Keysight Technologies

\* 同等の測定器を使用する場合があります。



⚠ 製品をより正しく、安全にご使用いただくために、さらに詳細な特性・仕様をご確認いただける納入仕様書をぜひご請求ください。  
記載内容は、改良その他により予告なく変更する場合がありますので、あらかじめご了承ください。

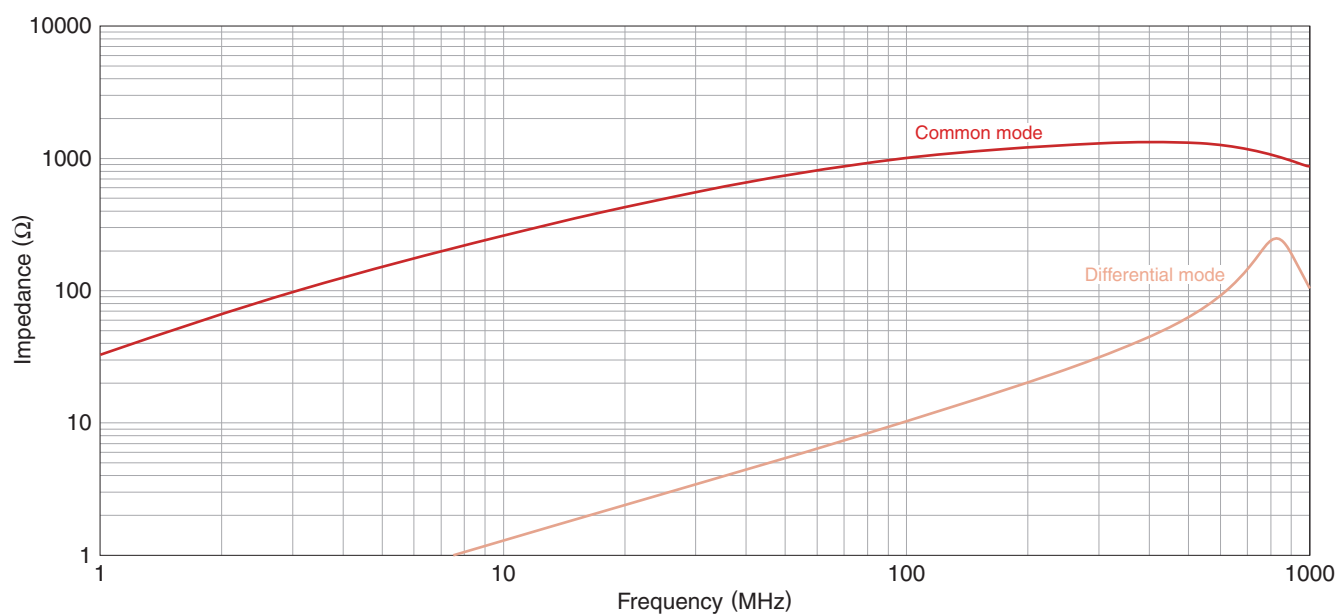
(1/4)

20210630

cmf\_automotive\_power\_act32p\_ja

# ACT32Pタイプ

## ■インピーダンス周波数特性



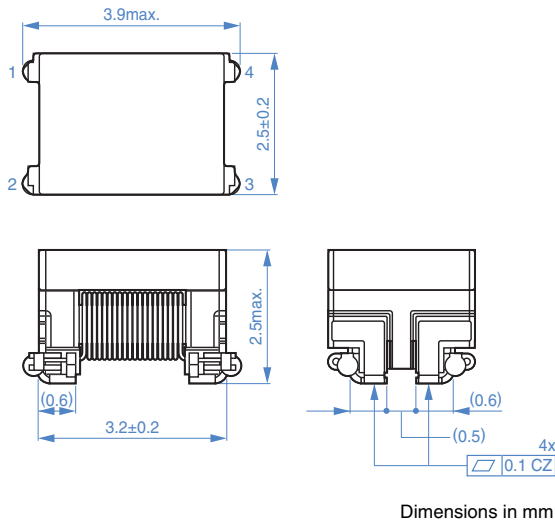
測定器

型番	メーカー
4991A	Keysight Technologies

\*同等の測定器を使用する場合があります。

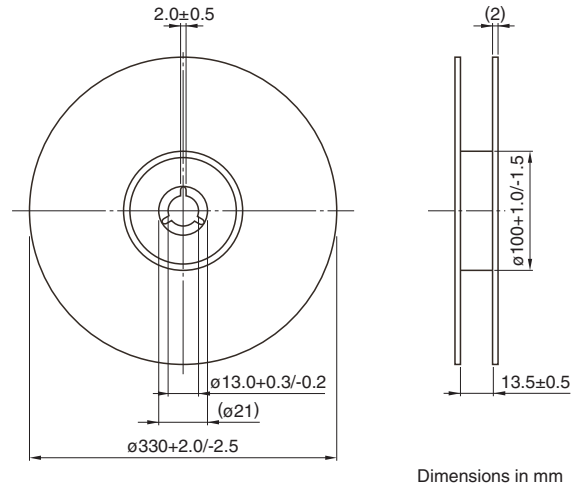
## ACT32Pタイプ

## ■形状と寸法

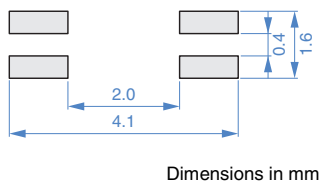


## ■包装形態

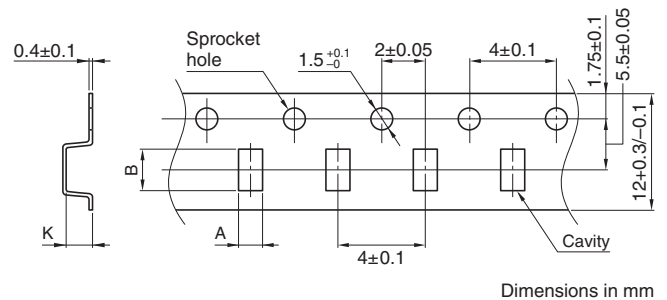
## □リール寸法



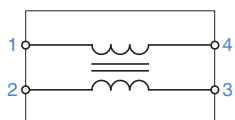
## ■推奨ランドパターン



## □テープ寸法

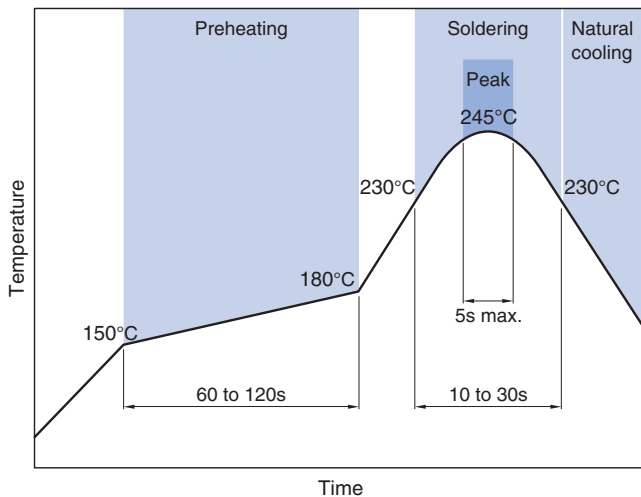


## ■回路図



• No polarity

## ■推奨リフロープロフィール



## ■温度範囲、単重量

動作温度範囲	単重量
-55 to +150°C	0.075 g

## □梱包数量

梱包数量	2000 pcs/reel
------	---------------

タイプ	A	B	K
ACT32P	(2.85)	(4.2)	(2.7)

## ご使用上の注意事項

本製品をご使用の前に、必ず納入仕様書をお取り寄せください。

## 安全上のご注意

本製品のご使用にあたっては、注意事項に十分留意され安全設計を行って下さい。

### ⚠ 注意

- 保管期間は12ヶ月以内で、保管条件（温度5～40°C、湿度10～75%RH）に十分注意願います。保管期間を超えた場合、端子電極のはんだ付け性が劣化する可能性があります。
- ガス腐食などを伴う環境（塩、酸、アルカリ等）では使用および保管しないで下さい。
- はんだ付け前、必ずプリヒートしてからはんだ付けを行って下さい。その際のプリヒート温度は、はんだ温度とチップ温度との差が150°C以内になるようにして下さい。
- 実装後のはんだ修正は、仕様書に定める条件の範囲内として下さい。過剰に加熱すると短絡、性能低下、寿命低下の可能性があります。
- チップを実装したプリント基板をセットへ組み込む場合、プリント基板の全体的な歪みやビス締め付け部等の局部的歪みにより、チップへ残留応力が加わらないようにして下さい。
- 通電により自己発熱（温度上昇）しますので、セットの熱設計は十分余裕を見て下さい。
- 非磁気シールドタイプは基板設計時にコイルの配置に留意願います。磁気干渉を受けて、誤動作する可能性があります。
- 人体に帯電した静電気をアースに落とすため、リストバンドをご使用願います。
- 磁石または磁気を帯びたものは近づけないで下さい。
- 納入仕様書内に規定してある内容を越えて使用しないで下さい。
- 本カタログに記載の製品は、自動車若しくは車載用製品又は一般電子機器（AV機器、通信機器、家電機器、アミューズメント機器、コンピュータ機器、パーソナル機器、事務機器、計測機器、産業用ロボット）に搭載され、本仕様書記載の範囲、条件に従い、自動車（当該車載用製品が自動車に搭載される場合も含む）若しくは車載用製品において標準的な用途で又は一般電子機器として標準的な用途で、それぞれ使用され、また、本製品を含む当該自動車若しくは車載用製品又は一般電子機器が、それぞれ通常の操作、使用方法で用いられることを意図しております。自動車又は車載用製品以外に、高度な安全性や信頼性が要求され、または機器の故障、誤動作、不具合が人への生命、身体や財産等に損害を及ぼす恐れがあり、もしくは社会的に甚大な影響を与える恐れのある以下の用途（以下「特定用途」という。）への適合性、性能発揮、品質を保証するものではありません。本カタログの範囲、条件を越え、または特定用途に使用されたことにより発生した損害等については、その責任を負いかねますのでご了承ください。本カタログの範囲、条件を超え、または特定用途での使用を予定されている場合、事前に弊社窓口までご相談ください。お客さまの用途に合わせ、本仕様書掲載の仕様とは別の仕様について協議させていただきます。

- ① 航空、宇宙機器
- ② 輸送用機器（電車、船舶等）
- ③ 医療用機器
- ④ 発電制御用機器
- ⑤ 原子力関係機器
- ⑥ 海底機器
- ⑦ 交通機関制御機器

- ⑧ 公共性の高い情報処理機器
- ⑨ 軍事用機器
- ⑩ 電熱用品、燃焼機器
- ⑪ 防災、防犯機器
- ⑫ 各種安全装置
- ⑬ その他特定用途と認められる用途

なお、本カタログに記載の製品を使用する機器の設計にあたっては、当該機器の使用用途および状態に応じた保護回路・装置の確保やバックアップ回路を設ける等してください。